

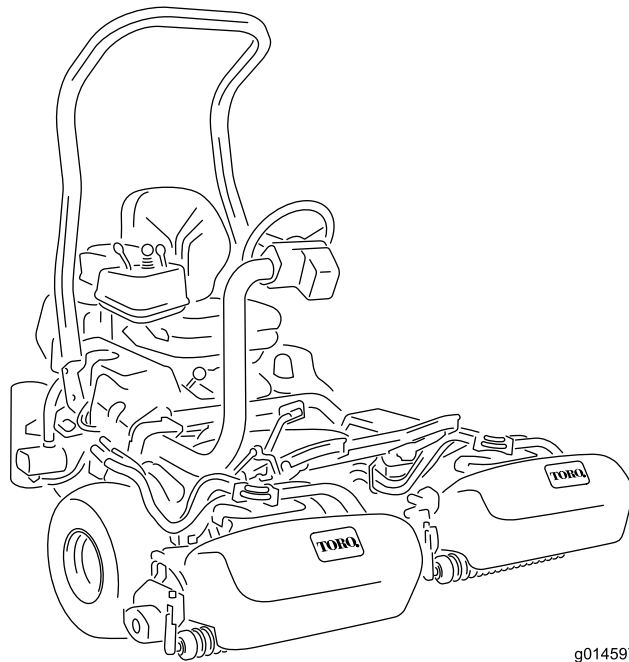


Count on it.

Gebruikershandleiding

Greensmaster® 3320 TriFlex™ tractie-eenheid

Modelnr.: 04530—Serienr.: 313000001 en hoger



g014597



Dit product voldoet aan alle relevante Europese richtlijnen, zie voor details de aparte productspecifieke conformiteitsverklaring.

WAARSCHUWING

CALIFORNIË Proposition 65 Waarschuwing

De uitlaatgassen van de dieselmotor van dit product bevatten bestanddelen waarvan bekend is dat ze kanker, geboortefwijkingen of andere schade aan de voortplantingsorganen kunnen veroorzaken.

Belangrijk: De motor van dit product is niet uitgerust met een vonkenvanger. Als de machine wordt gebruikt in een bosgebied of op een met dicht struikgewas of gras begroeid terrein, handelt de bestuurder in strijd met de bepalingen van de Wet op de Openbare Hulpbronnen (Public Resources Code), Afdeling 4442, van de Staat Californië. In andere landen of staten kunnen soortgelijke wetten van kracht zijn.

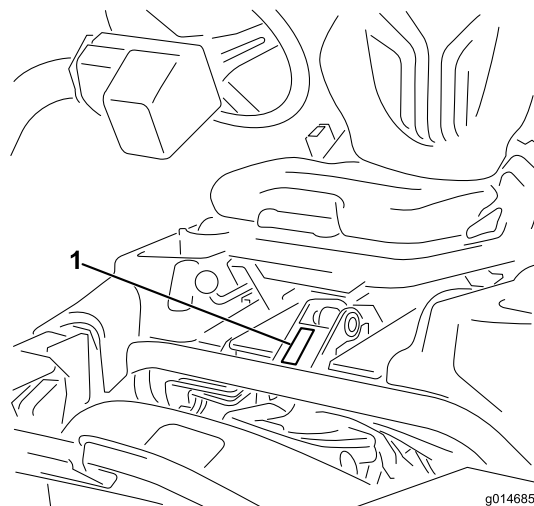
Inleiding

Deze machine is een zitmaaier met messenkooi bedoeld voor gebruik door professionele bestuurders in commerciële toepassingen. De machine is voornamelijk ontworpen voor het maaien van gras van goed onderhouden gazons in parken, golfbanen en sportvelden. De machine is niet ontworpen voor het maaien van borstelig gras en andere begroeiing langs de snelweg of voor gebruik in de landbouw.

Lees deze informatie zorgvuldig door, zodat u weet hoe u de machine op de juiste wijze moet gebruiken en onderhouden en om schade aan de machine en letsel te voorkomen. U bent verantwoordelijk voor het juiste en veilige gebruik van de machine.

U kunt rechtstreeks contact opnemen met Toro op www.Toro.com voor informatie over producten en accessoires, om een dealer te vinden of om uw product te registreren.

Als u service, originele Toro-onderdelen of aanvullende informatie nodig hebt, kunt u contact opnemen met een erkende servicedealer of met de klantenservice van Toro. U dient hierbij altijd het modelnummer en het serienummer van het product te vermelden. De locatie van het plaatje met het modelnummer en het serienummer van het product is aangegeven op Figuur 1. U kunt de nummers noteren in de ruimte hieronder.



Figuur 1

1. Plaats van modelnummer en serienummer

Modelnr.: _____

Serienr.: _____

Deze handleiding noemt een aantal mogelijke gevaren en bevat een aantal veiligheidsberichten (Figuur 2) met de volgende veiligheidssymbolen, die duiden op een gevaarlijke situatie die zwaar lichamelijk letsel of de dood tot gevolg kan hebben wanneer de veiligheidsvoorschriften niet in acht worden genomen.



Figuur 2

1. Veiligheidssymbool

Er worden in deze handleiding ook twee woorden gebruikt om uw aandacht op bijzondere informatie te vestigen. **Belangrijk** attendeert u op bijzondere technische informatie en **Opmerking** duidt algemene informatie aan die bijzondere aandacht verdient.

Inhoud

Inleiding	2	Onderhoud van de zekeringen.....	39
Veiligheid	4	Onderhoud aandrijfsysteem	40
Veilige bediening	4	De transmissie afstellen voor de neutraalstand	40
Veiligheid Toro-maaiers.....	5	Transportsnelheid afstellen	40
Geluidsniveau	6	Maaisnelheid afstellen	41
Geluidsdruk	7	Onderhouden remmen	41
Trillingsniveau	7	Remmen afstellen	41
Veiligheids- en instructiestickers	7	Onderhoud hydraulisch systeem	42
Montage	11	Hydraulische vloeistof verversen en filter	
1 Rolbeugel monteren	12	vervangen.....	42
2 De stoel monteren	12	Hydraulische slangen en leidingen controleren.....	42
3 Stuurwiel monteren.....	13	Onderhoud van maaidek.....	43
4 Accu in gebruik nemen en opladen	13	De messenkooien wetten.....	43
5 De optionele oliekoeler monteren.....	14	Stalling	44
6 Haken van de grasvanger monteren	15	Schema's	45
7 Maaidekken monteren	15		
8 Achtergewicht plaatsen.....	17		
9 EU-stickers aanbrengen.....	17		
Algemeen overzicht van de machine	18		
Bedieningsorganen	18		
Specificaties	24		
Werktuigen/accessoires.....	24		
Gebruiksaanwijzing	25		
Veiligheid staat voorop.....	25		
Motoroliepeil controleren.....	25		
Brandstoftank vullen.....	25		
Het peil van de hydraulische vloeistof			
controleren	26		
Afstelling van contact tussen snijplaat en			
messenkooi controleren.....	27		
Bandenspanning controleren	28		
Torsie van wielmoeren controleren	28		
Inrijperiode	28		
Motor starten.....	28		
Veiligheidssysteem controleren.....	29		
De maaidekken monteren en verwijderen.....	29		
Oefenperiode	31		
Vóór het maaien.....	32		
Maaien.....	32		
Transport.....	33		
Inspectie en reiniging na het maaien	33		
De tractie-eenheid slepen	33		
Onderhoud	34		
Aanbevolen onderhoudsschema	34		
Controlelijst voor dagelijks onderhoud	35		
Smering	36		
De machine smeren	36		
Onderhoud motor	36		
Onderhoud van het luchtfilter	36		
Motorolie verversen en filter vervangen.....	37		
Bougies vervangen	37		
Onderhoud brandstofsysteem	38		
Brandstoffilter vervangen	38		
Brandstoffleidingen en -verbindingen.....	38		
Onderhoud elektrisch systeem	39		
Onderhoud van de accu.....	39		

Veiligheid

Deze machine voldoet minstens aan CEN-norm EN 836:1997, ISO-norm 5395:1990 en de B71.4-2004 specificaties van het American National Standards Institute (ANSI), van kracht op het moment van productie, als 54 kg is toegevoegd aan het achterwiel.

Opmerking: Indien niet door het ANSI goedgekeurde werktuigen van andere fabrikanten worden aangekoppeld, voldoet deze machine niet aan de normen.

Onjuist gebruik of onderhoud door de gebruiker of eigenaar kan letsel veroorzaken. Om het risico van letsel te vermijden, dient u zich aan de volgende veiligheidsinstructies te houden en altijd op het veiligheidssymbool (Figuur 2), te letten, dat betekent Voorzichtig, Waarschuwing of Gevaar – 'instructie voor persoonlijke veiligheid'. Niet-naleving van de instructie kan leiden tot lichamelijk of dodelijk letsel.

Veilige bediening

De volgende instructies zijn ontleend aan CEN-norm EN 836:1997, ISO-norm 5395:1990 en ANSI B71.4-2004.

Instructie

- Lees of raadpleeg de *Gebruikershandleiding* en ander instructiemateriaal. Als de bestuurder(s) of de monteur(s) de taal waarin de handleiding is geschreven, niet machtig is (zijn), moet de eigenaar ervoor zorgen dat zij de inhoud van het materiaal begrijpen.
- Zorg ervoor dat u vertrouwd raakt met de bedieningsorganen en de veiligheidssymbolen, en weet hoe u de machine veilig kunt gebruiken.
- Alle bestuurders en monteurs moeten instructie hebben ontvangen. De eigenaar is verantwoordelijk voor de instructie van de gebruikers.
- Laat kinderen of personen die geen instructie hebben ontvangen, de machine nooit gebruiken of onderhoudswerkzaamheden daaraan verrichten. Plaatselijke voorschriften kunnen nadere eisen stellen aan de leeftijd van degene die met de machine werkt.
- De eigenaar/gebruiker is verantwoordelijk voor ongelukken, letsel van hemzelf/haarzelf of van anderen, en schade aan eigendom, die hij/zij kan voorkomen.

Voor ingebruikname

- Inspecteer het terrein om vast te stellen welke accessoires en werktuigen nodig zijn om goed en veilig te werken. Gebruik alleen door de fabrikant goedgekeurde accessoires en werktuigen.
- Draag geschikte uitrusting zoals stevige schoenen, een helm, een veiligheidsbril en gehoorbescherming. Lang haar, losse kleding of sieraden kunnen worden gegrepen door bewegende onderdelen.

- Inspecteer het terrein waarop u de maaimachine gaat gebruiken en verwijder eventuele voorwerpen die door de machine kunnen worden uitgeworpen.
- Wees extra voorzichtig wanneer u met benzine of andere brandstof bezig bent. Deze stoffen zijn ontvlambaar en de dampen kunnen tot ontploffing komen.
 - Gebruik uitsluitend een goedgekeurd vat of blik.
 - Verwijder nooit de dop van de brandstoftank en vul nooit brandstof bij wanneer de motor loopt. Laat de motor afkoelen voordat u brandstof bijvult.
 - Rook nooit wanneer u met benzine bezig bent, en houd de brandstof weg van open vuur of vonken.
 - U mag de brandstoftank nooit binnenshuis bijvullen of aftappen.
- Controleer of de dodemansknop, de veiligheidsschakelaars en de veiligheidsschermen zijn bevestigd en naar behoren werken. Gebruik de machine uitsluitend als deze naar behoren werkt.

Bediening

- Laat de motor nooit in een afgesloten ruimte lopen.
- Werk uitsluitend bij goed licht en blijf uit de buurt van kuilen en verborgen gevaren.
- Controleer of alle aandrijvingen in de neutraalstand staan en de parkeerrem in werking is gesteld voordat u de motor start. Start de motor uitsluitend vanaf de bestuurderspositie. Gebruik altijd de veiligheidsgordel en de rolbeugel.
- Verminder uw snelheid en wees extra voorzichtig op hellingen. Rij op hellingen in de aanbevolen richting. De gazonomstandigheden kunnen van invloed zijn op de stabiliteit van de machine. Wees voorzichtig als u dicht in de buurt van een steile helling werkt.
- Verminder uw snelheid en wees voorzichtig als u op een helling een bocht maakt of van richting verandert.
- Gebruik de machine nooit als de veiligheidsschermen niet stevig op hun plaats zitten. Zorg ervoor dat alle interlockschakelaars zijn aangebracht, correct zijn afgesteld en naar behoren werken.
- Verander nooit de stand van de toerenregelaar van de motor en laat de motor niet te snel draaien.
- Stop de machine op een horizontaal oppervlak, laat de maaidekken neer, schakel de aandrijvingen uit, stel de parkeerrem (indien aanwezig) in werking en zet de motor af voordat u de bestuurdersstoel om welke reden ook verlaat, bijvoorbeeld om de grasvanger leeg te maken.
- Stop de machine en controleer de machine als u een vreemd voorwerp heeft geraakt of de machine abnormaal begint te trillen. Voer alle noodzakelijke reparaties uit voordat u de machine weer in gebruik neemt.
- Houd uw handen en voeten uit de buurt van de maaidekken.

- Kijk achterom en omlaag voordat u achteruitrijdt om er zeker van te zijn dat de weg vrij is.
- Vervoer geen passagiers en zorg ervoor dat huisdieren en omstanders uit de buurt blijven.
- Verminder uw snelheid en wees voorzichtig als u een bocht maakt of wegen en voetpaden oversteekt. Zet de messenkooien stil als u niet maait.
- Gebruik de maaimachine niet als u onder de invloed van alcohol of drugs bent
- Bliksem kan ernstig of dodelijk letsel veroorzaken. Als u bliksem ziet of donder hoort in het gebied, gebruik de machine dan niet; ga schuilen.
- Wees voorzichtig als u de machine inlaadt op een aanhanger of een vrachtwagen of uitlaadt.
- Wees voorzichtig bij het naderen van blinde hoeken, struiken, bomen, en andere objecten die het zicht kunnen belemmeren.

Onderhoud en opslag

- Schakel de aandrijvingen uit, laat de maaidekken neer, stel de parkeerrem in werking, zet de motor af, verwijder het contactsleuteltje en maak de bougiekabel(s) los van de bougie. Wacht totdat alle bewegende delen tot stilstand zijn gekomen voordat u de machine afstelt, reinigt of repareert.
- Verwijder gras en vuil van de maaidekken, de aandrijvingen, de geluiddempers en de motor om brand te voorkomen. Neem gemorste olie of brandstof meteen op.
- Laat de machine eerst afkoelen voordat u deze opslaat. Parkeer de machine niet in de nabijheid van een open vuur.
- Zorg ervoor dat de brandstofafsluitklep is gesloten als u de machine stalt of transporteert. U mag brandstof niet opslaan in de nabijheid van een open vuur of binnenshuis aftappen uit de brandstoftank.
- Parkeer de machine op een horizontaal oppervlak.
- Laat personeel dat niet bekend is met de instructies, nooit onderhoudswerkzaamheden aan de machine uitvoeren.
- Plaats onderdelen op kriksteunen indien dit nodig is.
- Haal voorzichtig de druk van onderdelen met opgeslagen energie.
- Maak de accukabel(s) los en verwijder deze voordat u reparatiewerkzaamheden gaat verrichten. Maak eerst de minpool van de accu los en daarna de pluspool. Sluit eerst de pluspool van de accu aan en daarna de minpool.
- Wees voorzichtig als u de messenkooien controleert. Draag handschoenen en wees voorzichtig als u de messenkooien controleert.
- Houd uw handen en voeten uit de buurt van bewegende onderdelen. Stel indien mogelijk de machine niet af terwijl de motor loopt.
- Laad de accu op in een open, goed geventileerde ruimte en doe dit niet in de buurt van vonken en open vuur. Haal

de oplader uit het stopcontact voordat u deze aansluit op of losmaakt van de accu. Draag beschermende kleding en gebruik geïsoleerd gereedschap.

- Zorg ervoor dat alle onderdelen in goede staat verkeren en alle bevestigingselementen en hydraulische aansluitingen stevig vastzitten. Vervang versleten of beschadigde stickers.

Veiligheid Toro-maaiers

De volgende lijst bevat veiligheidsinstructies die specifiek zijn toegesneden op Toro-producten, of andere belangrijke veiligheidsinstructies die niet zijn opgenomen in de ANSI-standaarden.

Dit product kan handen of voeten afsnijden en voorwerpen uitwerpen. Volg altijd alle veiligheidsinstructies op om ernstig of mogelijk dodelijk letsel te voorkomen.

Gebruik van dit product voor andere doeleinden dan het bedoelde gebruik kan gevaarlijk zijn voor de bestuurder of omstanders.

Gebruiksaanwijzing

- Zorg ervoor dat u weet hoe u de motor snel kunt afzetten.
- Draag altijd stevige schoenen. Draag geen sandalen, tennisschoenen of gymschoenen als u de machine gebruikt. Het verdient aanbeveling veiligheidsschoenen en een lange broek te dragen. Dit is verplicht op grond van diverse plaatselijke veiligheidsvoorschriften en verzekeringsbepalingen.
- Wees voorzichtig als u omgaat met brandstof. Neem gemorste brandstof op.
- Controleer elke dag of de interlockschakelaars goed functioneren. Als een schakelaar defect is, moet u deze vervangen voordat u de machine gebruikt.
- Voordat u de motor start, moet u plaats nemen op de bestuurdersstoel, aan de maai-/hefhandel trekken om te controleren of de maaidekken zijn uitgeschakeld, controleren of het tractiepedaal in de neutraalstand staat en de parkeerrem in werking stellen.
- Let goed op als u de machine gebruikt. Om te voorkomen dat u de controle over de machine verliest, moet u de volgende instructies naleven:
 - Rij niet te dicht langs bunkers, greppels, sloten of andere gevaarlijke punten.
 - Verminder de snelheid als u een scherpe bocht maakt. Vermijd plotseling stoppen en starten.
 - Deze machine is niet ontworpen of bestemd voor gebruik op de openbare weg en is een 'langzaam rijdend voertuig'. Indien u een openbare weg oversteekt of hierop moet rijden, dient u zich te houden aan de plaatselijke voorschriften, zoals voorgeschreven verlichting, aanbrenging van een plaat met de aanduiding 'langzaam rijdend voertuig' en reflectoren.

- Let op het verkeer als u in de buurt van een weg werkt of deze oversteekt. Verleen altijd voorrang.
- Gebruik de serviceremmen als u een helling afdalt, om de snelheid laag te houden en de machine onder controle te houden.
- Zet de motor af voordat u de manden leegmaakt.
- De maaidekken moeten omhoog worden gebracht als u van het ene werkgebied naar het andere rijdt.
- Raak de motor, de geluiddemper of de uitlaatpijp niet aan als de motor loopt of direct nadat u deze heeft afgezet. Deze kunnen heet zijn en brandwonden veroorzaken.
- Blijf uit de buurt van het draaiende rooster op de zijkant van de motor om direct contact met uw lichaam en kleding te vermijden.
- Als een maaidek een vast voorwerp raakt of het voertuig abnormaal trilt, moet u onmiddellijk stoppen, de motor afzetten, wachten tot alle bewegende delen tot stilstand zijn gekomen en het voertuig op beschadigingen controleren. Een beschadigde messenkooi of snijplaat moet worden gerepareerd of vervangen voordat u verder gaat met werken.
- Voordat u de stoel verlaat, moet u de schakelhendel in de neutraalstand (N) zetten, de maaidekken omhoog brengen en wachten totdat de messenkooien niet meer ronddraaien. Stel de parkeerrem in werking. Zet de motor af en haal het sleuteltje uit het contact.
- Rij voorzichtig op een helling. U mag daarom nooit plotseling starten of stoppen bij het op- en afrijden van een helling.
- De bestuurder moet bedreven en getraind zijn in het rijden op hellingen. Onvoorzichtig rijden op heuvels of hellingen kan tot gevolg hebben dat u de controle over de machine verliest en het voertuig kantelt of omrolt. Dit kan lichamelijk of dodelijk letsel veroorzaken.
- Als de motor afslaat of de machine vaart verliest en de top van een helling niet haalt, mag u de machine nooit keren. U moet dan altijd langzaam in een rechte lijn achterwaarts de helling af rijden.
- Als er onverwachts een persoon of huisdier in of in de buurt van het maaigebied verschijnt, **moet u stoppen met maaien**. Onvoorzichtig gebruik in combinatie met de hoeken van het terrein, afkaatsingen en verkeerd geplaatste schermen kunnen leiden tot letsel als gevolg van uitgeworpen voorwerpen. Ga pas verder met maaien als er niets of niemand meer in het maaigebied is.
- Als u de machine onbeheerd achterlaat, moet u ervoor zorgen dat de maaidekken volledig omhoog zijn gebracht, de messenkooien niet meer ronddraaien, het sleuteltje uit het contact is verwijderd en de parkeerrem in werking is gesteld.
- Gebruik altijd de veiligheidsgordel en de rolbeugel wanneer u de machine bedient.
- Gebruik deze machine niet op hellingen steiler dan 15 graden.

Onderhoud en opslag

- Zorg ervoor dat alle aansluitstukken van de hydraulische leidingen vastzitten en alle hydraulische slangen en leidingen in goede staat verkeren voordat u druk zet op het hydraulische systeem.
- Houd lichaam en handen uit de buurt van kleine lekgaten of spuitmonden waaruit onder hoge druk hydraulische vloeistof ontsnapt. U kunt lekken in het hydraulische systeem opsporen met behulp van karton of papier. Doe dit niet met uw handen. Hydraulische vloeistof die onder druk ontsnapt, kan voldoende kracht hebben om door de huid heen te dringen, en letsel veroorzaken.
- Voordat u het hydraulische systeem loskoppelt of werkzaamheden daaraan verricht, moet u alle druk in het systeem opheffen. Dit doet u door de motor af te zetten en de maaidekken en werktuigen neer te laten op de grond.
- Controleer regelmatig of de brandstofleidingen goed vastzitten en slijtage vertonen. Indien nodig moet u ze vastzetten of repareren.
- Als de motor moet lopen om onderhouds- of afstelwerkzaamheden uit te voeren, moet u uw kleding, handen, voeten en andere lichaamsdelen uit de buurt van de maaidekken, werktuigen en bewegende delen, met name het rooster op de zijkant van de motor, houden. Houd iedereen op afstand.
- Voorkom dat de motor het maximaal toelaatbare toerental overschrijdt, doordat de instellingen van de motor zijn veranderd. Ten behoeve van de veiligheid en een nauwkeurige afstelling moet u het maximale motortoerental door een erkende Toro-dealer laten controleren met een toerenteller..
- U moet de motor afzetten voordat u het oliepeil controleert of het carter bijvult met olie.
- Indien belangrijke reparaties nodig zijn of hulp is vereist, moet u contact opnemen met een erkende Toro-dealer.
- Om de beste prestaties te verkrijgen en er zeker van te zijn dat de machine altijd veilig kan worden gebruikt, mag u ter vervanging uitsluitend originele Toro-onderdelen en accessoires gebruiken. Gebruik ter vervanging nooit onderdelen en accessoires van andere fabrikanten, omdat dit gevaarlijk kan zijn. Dit kan ertoe leiden dat de garantie op het product komt te vervallen.
- Koppel de maaidekken met behulp van de snelkoppelingen los van de voedingsbron voordat u werkzaamheden aan de maaidekken gaat uitvoeren.

Geluidsniveau

Deze machine heeft een geluidsniveau van 97 dBA met een onzekerheidswaarde (K) van 1 dBA.

Het geluidsniveau werd bepaald volgens de procedures in ISO 11094.

Geluidsdruk

Deze machine oefent een geluidsdruk van 81 dBA uit op het gehoor van de bestuurder (met een onzekerheidswaarde (K) van 1 dBA).

De geluidsdruk werd bepaald volgens de procedures in EN 836.

Trillingsniveau

Hand-arm

Gemeten trillingsniveau voor de rechterhand = 0,31 m/s²

Gemeten trillingsniveau voor de linkerhand = 0,20 m/s²

Onzekerheidswaarde (K) = 0,15 m/s²

De gemeten waarden zijn bepaald volgens de procedures in EN 836.

Gehele lichaam

Gemeten trillingsniveau = 0,14 m/s²

Onzekerheidswaarde (K) = 0,07 m/s²

De gemeten waarden zijn bepaald volgens de procedures in EN 836.

Veiligheids- en instructiestickers



Veiligheidsstickers en veiligheidsinstructies zijn gemakkelijk zichtbaar voor de bestuurder en bevinden zich bij plaatsen waar gevaar kan ontstaan. Vervang alle beschadigde of verdwenen stickers.

GREENSMASTER 3300/3320 TriFlex QUICK REFERENCE AID **SEE OPERATOR'S MANUAL**

CHECK/SERVICE (daily)

1. OIL LEVEL, ENGINE
2. OIL LEVEL, HYDRAULIC TANK
3. BRAKE FUNCTION
4. INTERLOCK SYSTEM:
 - 4a. SEAT INTERLOCK
 - 4b. NEUTRAL SENSOR
 - 4c. MOW SENSOR
 - 4d. PARKING BRAKE INTERLOCK
5. LEAK DETECTOR ALARM
6. AIR FILTER / PRECLEANER
7. ENGINE COOLING FINS
8. TIRE PRESSURE (12 - 16 psi)
9. BATTERY
10. WHEEL NUT TORQUE (70-90 FT LBS)
11. FUEL - GAS
12. REEL SPEED / BACKLAP CONTROL

FLUID SPECIFICATIONS / CHANGE INTERVALS

See operator's manual for initial change	FLUID TYPE	CAPACITY		CHANGE INTERVALS		FILTER PART NO.
		L	QTS.	FLUID	FILTER	
A. ENGINE OIL	SAE 10W-30 SJ	1.6*	1.75*	100 HRS.	100 HRS.	107-7817
B. AIR CLEANER	_____	_____	_____	_____	100 HRS.	692519
C. FUEL FILTER	_____	_____	_____	_____	1000 HRS.	94-2690
D. HYDRAULIC OIL (3300)	ISO VG 46	22.7*	24*	800 HRS.	800 HRS.	108-5194
D. HYDRAULIC OIL (3320)	ISO VG 46	18.9*	20*	800 HRS.	800 HRS.	108-5194
E. FUEL TANK	UNLEADED GAS	22.7	6 GAL.	_____	_____	_____

*Including filter 119-9345

119-9345

GREENSMATER 3XXX							
1	2 5		3 8		4 11		5 14
	3.8 MPH 6.1 Km/h	5.0 MPH 8.0 Km/h	3.8 MPH 6.1 Km/h	5.0 MPH 8.0 Km/h	3.8 MPH 6.1 Km/h	5.0 MPH 8.0 Km/h	3.8 MPH 6.1 Km/h
0.062" / 1.6mm	N/R	N/R	9	N/R	9	N/R	9
0.094" / 2.4mm	N/R	N/R	9	N/R	9	N/R	9
0.125" / 3.2mm	N/R	N/R	9	N/R	9	N/R	9
0.156" / 4.0mm	N/R	N/R	9	N/R	9	N/R	N/R
0.188" / 4.8mm	N/R	N/R	9	N/R	7	N/R	N/R
0.218" / 5.5mm	N/R	N/R	9	N/R	6	N/R	N/R
0.250" / 6.4mm	7	N/R	6	7	5	7	N/R
0.312" / 7.9mm	6	N/R	5	6	4	6	N/R
0.375" / 9.5mm	6	7	4	5	4	5	N/R
0.438" / 11.1mm	6	6	4	5	3	4	N/R
0.500" / 12.7mm	5	6	3	4	N/R	N/R	N/R
0.625" / 15.9mm	4	5	3	3	N/R	N/R	N/R
0.750" / 19.0mm	3	4	3	3	N/R	N/R	N/R
0.875" / 22.2mm	3	4	N/R	3	N/R	N/R	N/R
1.000" / 25.4mm	3	3	N/R	N/R	N/R	N/R	N/R

115-8156

- 1. Hoogte messenkooi
- 2. Maaidek met 5 messen
- 3. Maaidek met 8 messen
- 4. Maaidek met 11 messen
- 5. Maaidek met 14 messen
- 6. Toerental messenkooi
- 7. Snel
- 8. Langzaam



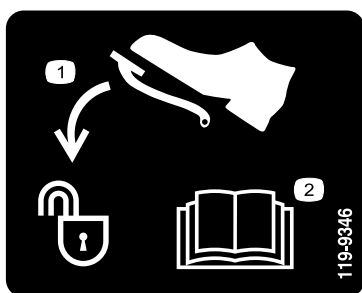
121-6670

- 1. Schakel de messenkooien in.
- 2. Schakel de messenkooien uit.

CALIFORNIA SPARK ARRESTER WARNING

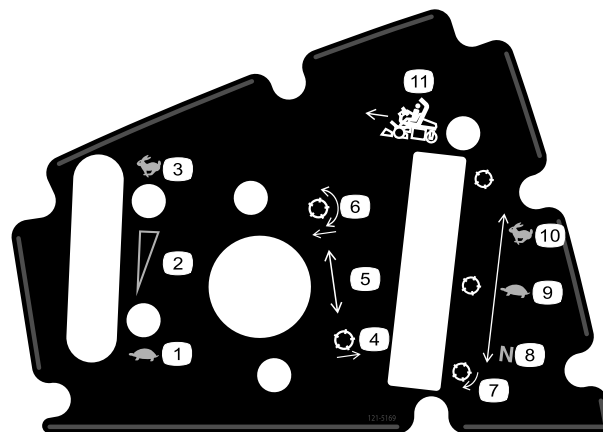
Operation of this equipment may create sparks that can start fires around dry vegetation. A spark arrester may be required. The operator should contact local fire agencies for laws or regulations relating to fire prevention requirements. 117-2718

117-2718



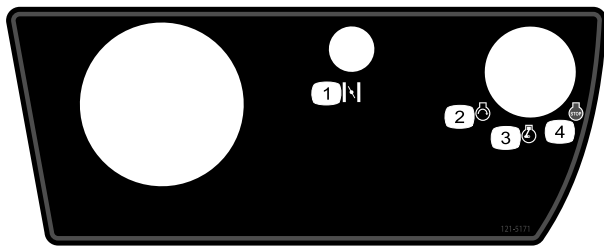
119-9346

- 1. Pedaal indrukken om te ontgrendelen
- 2. Lees de *Gebruikershandleiding* voor meer informatie.



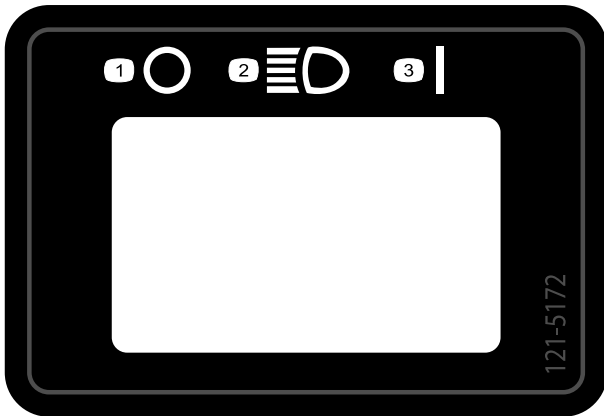
121-5169

- 1. Langzaam
- 2. Continu snelheidsregeling
- 3. Snel
- 4. Messenkooien omhoog brengen
- 5. Instelling messenkooi
- 6. Messenkooien neerlaten en uitschakelen
- 7. Messenkooi – wetten
- 8. Neutraal - gebruiken voor wetten
- 9. Langzaam - gebruiken voor maaien.
- 10. Snel - Gebruiken voor transport
- 11. Schakelhendel



121-5171

- | | |
|--------------------|---------------------|
| 1. Choke | 3. Motor loopt |
| 2. Motor – Starten | 4. Motor – Afzetten |



121-5172

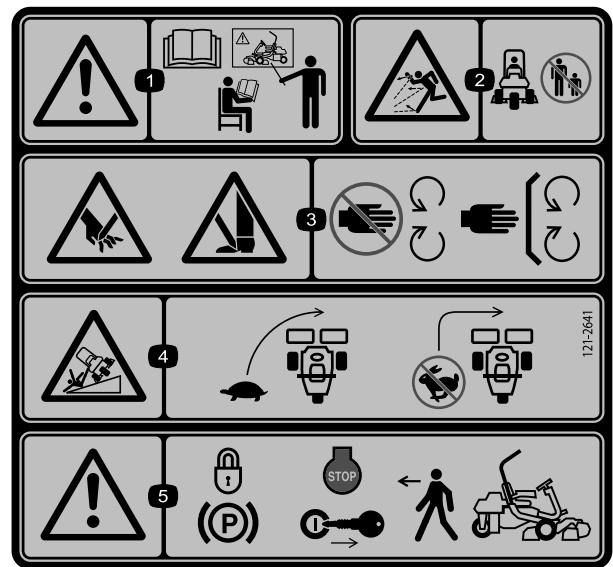
- | | |
|--------------|--------|
| 1. Uit | 3. Aan |
| 2. Koplampen | |



Symbolen op accu

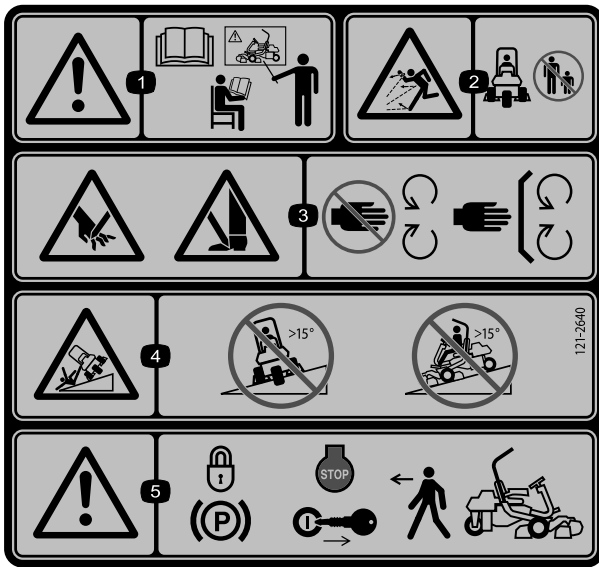
Sommige of alle symbolen staan op de accu

- | | |
|--|---|
| 1. Explosiegevaar | 6. Houd omstanders op veilige afstand van de accu. |
| 2. Niet roken. Geen open vuur of vonken. | 7. Draag oogbescherming; explosieve gassen kunnen blindheid en ander letsel veroorzaken |
| 3. Risico van bijtende vloeistof/chemische brandwonden | 8. Accuzuur kan blindheid of ernstige brandwonden veroorzaken. |
| 4. Draag oogbescherming. | 9. Ogen direct met water spoelen en snel arts raadplegen. |
| 5. Lees de Gebruikershandleiding. | 10. Bevat lood; niet weggooien. |



121-2641

- | | |
|---|---|
| 1. Waarschuwing—Lees de <i>Gebruikershandleiding</i> , gebruik deze machine uitsluitend als u hierin getraind bent. | 4. Machine kan kantelen – Verminder dus uw snelheid voordat u een bocht neemt, maak geen bocht bij een hoge snelheid. |
| 2. De machine kan voorwerpen uitwerpen – Houd omstanders op een veilige afstand van de machine. | 5. Waarschuwing – Vergrendel de parkeerrem, zet de motor af en verwijder het sleuteltje uit het contact voordat u de machine verlaat. |
| 3. Handen of voeten kunnen worden gesneden/geamputeerd, maaimes – Blijf uit de buurt van bewegende delen; houd alle beschermende delen op hun plaats. | |



121-2640

1. Waarschuwing—Lees de *Gebruikershandleiding*, gebruik deze machine uitsluitend als u hierin getraind bent.
2. De machine kan voorwerpen uitwerpen – Houd omstanders op een veilige afstand van de machine
3. Handen of voeten kunnen worden gesneden/geamputeerd, maimes – Blijf uit de buurt van bewegende delen; houd alle beschermende delen op hun plaats.
4. Kantelgevaar - Rijd nooit van of dwars op hellingen met een hellingshoek groter dan 15 graden.
5. Waarschuwing – Vergrendel de parkeerrem, zet de motor af en verwijder het sleuteltje uit het contact voordat u de machine verlaat.

Montage

Losse onderdelen

Gebruik onderstaande lijst om te controleren of alle onderdelen zijn geleverd.

Procedure	Omschrijving	Hoeveelheid	Gebruik
1	Rolbeugel	1	Rolbeugel monteren.
	Bout (3/4 x 3-1/2 inch)	4	
	Flensmoer (1/2 inch)	4	
2	Stoel	1	Monteer de stoel aan de basis.
	Kabelboom van stoel	1	
3	Stuurwiel	1	Monteer het stuurwiel.
	Borgmoer (1-1/2 inch)	1	
	Ring	1	
	Stuurwieldop	1	
4	Geen onderdelen vereist	–	Accu in gebruik nemen en opladen.
5	Geen onderdelen vereist	–	Monteer de optionele oliekoeler
6	Haak van grasvanger	6	Monteer de haken van de grasvanger
	Flensbouten	12	
7	Meetstaaf	1	Maaidekken monteren.
	Maaidek (model 04613, 04614 of 04615)	3	
	Bovenste gewicht maaidek	3	
	Inbusschroeven	6	
	Grasvanger	3	
8	Gewichtset, 119-7129 (voor tweewielaangedreven eenheden)	1	Plaats een achtergewicht.
	Gewichtset, 120-5750 (voor eenheden met de driewielaandrijvingset gemonteerd)	1	
9	Waarschuwingsticker (121-2640)	1	Breng indien vereist de EU-stickers aan.

Instructiemateriaal en aanvullende onderdelen

Omschrijving	Hoeveelheid	Gebruik
Gebruikershandleiding (tractie-eenheid)	1	Lezen voordat de machine in gebruik wordt genomen.
Gebruikershandleiding van motor (motor)	1	
Onderdelencatalogus	1	Bewaren om later onderdelen te kunnen bestellen.
Instructiemateriaal voor gebruiker	1	Lezen voordat u de machine gebruikt.
Controlelijst voor levering	1	Bewaren om later te kunnen raadplegen.
Geluidscertificaat	1	
Certificaat van Integriteit en Naleving	1	
Contactsleuteltjes	2	Start de motor.

1

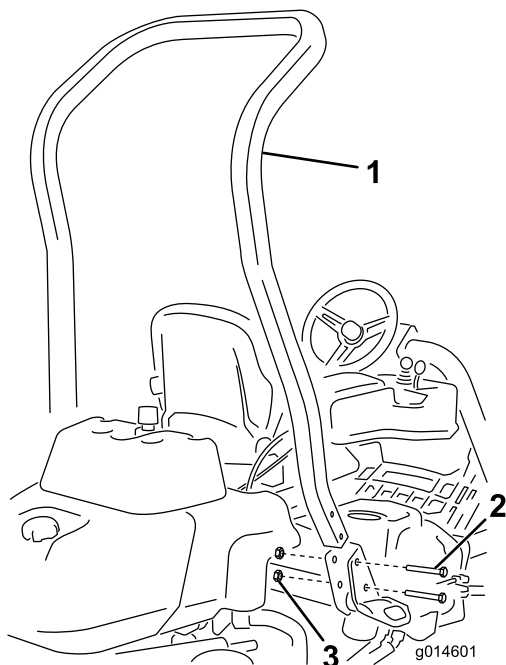
Rolbeugel monteren

Benodigde onderdelen voor deze stap:

1	Rolbeugel
4	Bout (3/4 x 3-1/2 inch)
4	Flensmoer (1/2 inch)

Procedure

1. Verwijder de bovenste steun uit de transportverpakking.
2. Verwijder de rolbeugel uit de transportverpakking.
3. Monteer de rolbeugel met behulp van 4 bouten (1/2 x 3-3/4 inch) en vier flensmoeren (1/2 inch) in de vakken aan weerszijden van de machine (Figuur 3)



Figuur 3

1. Rolbeugel
2. Bout (3/4 x 3-1/2 inch)
3. Flensmoer (1/2 inch)

4. Draai het bevestigingsmateriaal vast met een torsie van 136 tot 149 Nm.

2

De stoel monteren

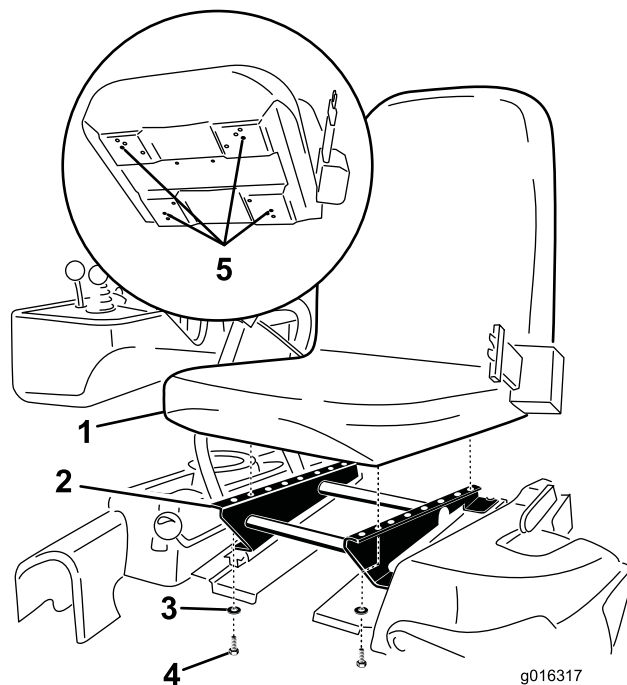
Benodigde onderdelen voor deze stap:

1	Stoel
1	Kabelboom van stoel

Procedure

Opmerking: Plaats de stoel in de voorste montageopeningen om de stoel 7,6 cm extra naar voren te kunnen zetten, of in de achterste montageopeningen om de stoel 7,6 cm extra naar achteren te kunnen zetten.

1. Verwijder de isoleerbouten waarmee de stoelrails zijn bevestigd en werp deze weg. Snij de transportbanden door.
2. Verwijder de 4 bouten (5/16 x 3/4 inch) en ringen uit de transportbeugel en werp de beugel weg.
3. Bevestig de stoel op de stoelbasis met behulp van de 4 bouten en ringen die u eerder hebt verwijderd (Figuur 4).



Figuur 4

1. Stoel
2. Stoelbasis
3. Ring
4. Bout (5/16 x 3/10,16 cm)
5. Gebruik deze gaten om de stoel te monteren.

4. Verbind de vrije aansluiting van de hoofdkabelboom (rechts van de stoel) met de kabelboom die bij de stoel werd geleverd.
5. Leid de kabelboom van de stoel rond de stoelrails (zodat deze niet bekneld raakt als de stoel wordt versteld) en sluit deze aan op de poort aan de onderkant van de stoel.

3

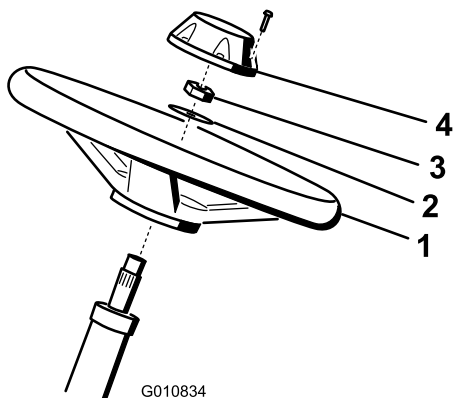
Stuurwiel monteren

Benodigde onderdelen voor deze stap:

1	Stuurwiel
1	Borgmoer (1-1/2 inch)
1	Ring
1	Stuurwieldop

Procedure

1. Schuif het stuurwiel op de stuuras (Figuur 5).



Figuur 5

- | | |
|--------------|--------------|
| 1. Stuurwiel | 3. Contraoer |
| 2. Ring | 4. Dop |

2. Schuif de ring op de stuuras (Figuur 5).
3. Bevestig het stuurwiel op de as met een contraoer en draai deze vast met 27 tot 35 Nm (Figuur 5).
4. Plaats de dop op het stuurwiel en bevestig deze met de schroef (Figuur 5).

4

Accu in gebruik nemen en opladen

Geen onderdelen vereist

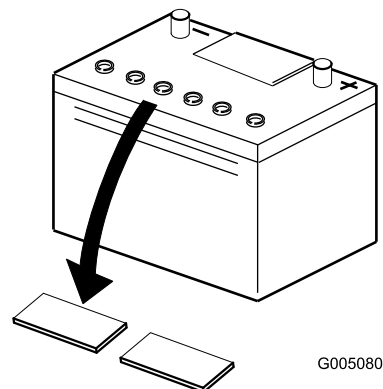
Procedure

Gebruik uitsluitend accuzuur (met een soortelijk gewicht van 1,265) als u de accu voor de eerste keer vult.

1. Maak het bevestigingsmateriaal en de accuklembeugel los en til de accu uit de machine.

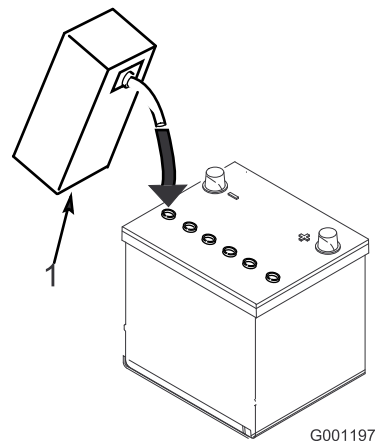
Belangrijk: Giet geen accuzuur in de accu als deze in de machine zit. Er zou dan accuzuur op machine kunnen komen, waardoor corrosie kan ontstaan.

2. Maak de bovenkant van de accu schoon en verwijder de vuldoppen (Figuur 6).



Figuur 6

3. Giet voorzichtig accuzuur in elke cel totdat de vloeistof ongeveer 6 mm boven de platen staat (Figuur 7).



Figuur 7

1. Accuzuur

- Laat de platen ongeveer 20 tot 30 minuten weken in het accuzuur. Vul indien nodig bij totdat het accuzuur ongeveer 6 mm van de onderkant van de vulbuis staat (Figuur 7).

⚠ WAARSCHUWING

Bij het opladen produceert de accu gassen die tot ontploffing kunnen komen.

Rook nooit in de buurt van de accu en zorg ervoor dat er geen vonken of vlammen vlakbij de accu komen.

- Sluit een acculader van 2 tot 4 A aan op de accupolen. Laad de accu 2 uur op bij 4 A of 4 uur bij 2 A totdat het soortelijk gewicht 1.250 of hoger is en de temperatuur minstens 16 °C bedraagt, waarbij alle cellen onbelemmerd gas afgeven.
- Als de accu is opgeladen, haalt u de acculader uit het stopcontact en maakt u deze los van de accupolen.

Opmerking: Nadat de accu in gebruik is genomen, mag u deze indien nodig uitsluitend bijvullen met gedistilleerd water, hoewel dit in normale gebruiksomstandigheden bij onderhoudsvrije accu's niet nodig is.

WAARSCHUWING

CALIFORNIË Proposition 65 Waarschuwing

Accuklemmen, accupolen en dergelijke onderdelen bevatten lood en loodverbindingen. Van deze stoffen is bekend dat ze kanker en schade aan de voortplantingsorganen veroorzaken. Was altijd uw handen nadat u met deze onderdelen in aanraking bent geweest.

⚠ WAARSCHUWING

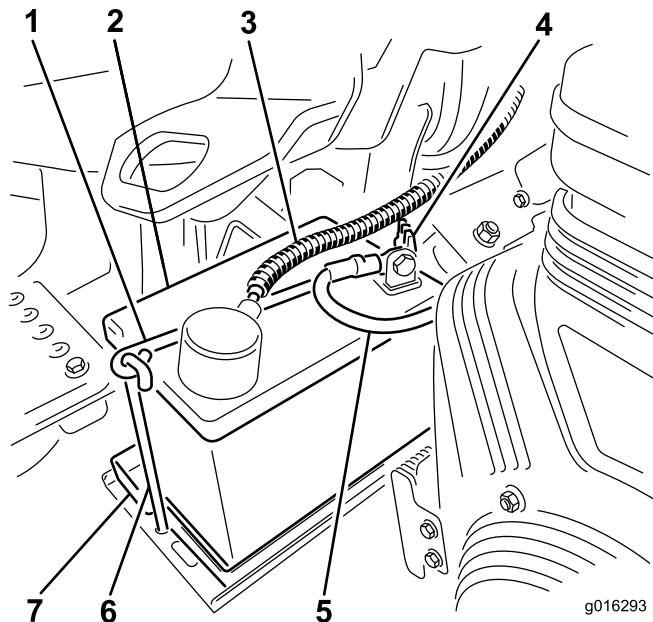
Accupolen of metalen gereedschappen kunnen kortsluiting maken met metalen onderdelen van de machine, waardoor vonken kunnen ontstaan. Hierdoor kunnen accugassen tot ontploffing komen en lichamelijk letsel veroorzaken.

- Zorg ervoor dat bij het verwijderen of monteren van de accu de accupolen niet in aanraking komen met metalen onderdelen van de machine.
- Voorkom dat metalen gereedschappen kortsluiting veroorzaken tussen de accupolen en metalen onderdelen van de machine.

⚠ WAARSCHUWING

Als dat de accu niet goed in gebruik wordt genomen, bestaat de kans dat er accugassen ontstaan en/of de accu voortijdig defect raakt.

- Plaats de accu op de accubak en bevestig deze met de accuklem en het bevestigingsmateriaal dat u eerder hebt verwijderd (Figuur 8).



Figuur 8

Benzinemodel getoond, uw model kan verschillen.

- | | |
|------------------------------|-----------------------------|
| 1. Accuklem | 5. Minkabel (-) van de accu |
| 2. Accu | 6. Haak van de accuklem |
| 3. Pluskabel (+) van de accu | 7. Accubak |
| 4. Vleugelmoer accuklem | |

- Bevestig de pluskabel (rood) aan de pluspool (+) van de accu en vervolgens de minkabel (zwart) aan de klem van de minpool (-) van de accu en zet deze vast met behulp van de bouten en moeren (Figuur 8). Schuif het rubberen stofkapje over de pluspool om eventuele kortsluiting te voorkomen.

⚠ WAARSCHUWING

Als accukabels verkeerd worden verbonden, kan dit schade aan de machine en de kabels tot gevolg hebben en vonken veroorzaken. Hierdoor kunnen accugassen tot ontploffing komen en lichamelijk letsel veroorzaken.

- Maak altijd de minkabel (zwart) van de accu los voordat u de pluskabel (rood) losmaakt.
- Sluit altijd de pluskabel (rood) van de accu aan voordat u de minkabel (zwart) aansluit.

5

De optionele oliekoeler monteren

Geen onderdelen vereist

Procedure

Als u de machine bedient in een warm klimaat, met omgevingstemperaturen hoger dan 29 °C of als de machine intensief wordt gebruikt (voor andere doelen dan het maaien van greens, zoals fairways of verticuteerwerkzaamheden), moet u een koelerset voor hydraulische vloeistof (onderdeelnummer 119-1691) op de machine monteren.

6

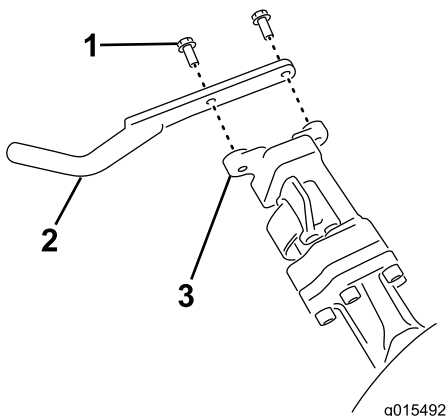
Haken van de grasvanger monteren

Benodigde onderdelen voor deze stap:

6	Haak van grasvanger
12	Flensbouten

Procedure

Monteer de 6 haken voor de grasvanger aan de uiteinden van de ophangarm met behulp van 12 flensbouten (Figuur 9).



Figuur 9

- 1. Flensbout
- 2. Haak van grasvanger
- 3. Ophangarm

7

Maaidekken monteren

Benodigde onderdelen voor deze stap:

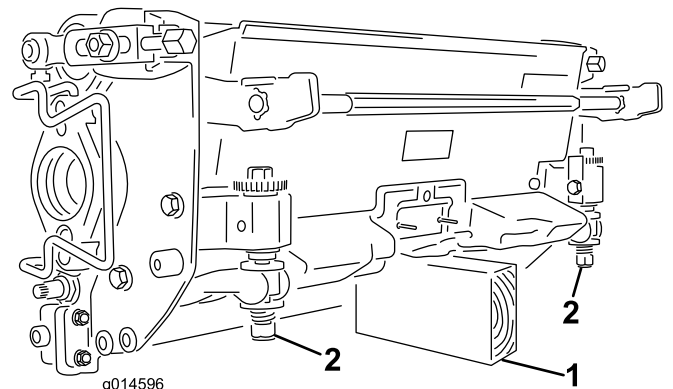
1	Meetstaaf
3	Maaidek (model 04613, 04614 of 04615)
3	Bovenste gewicht maaidek
6	Inbusschroeven
3	Grasvanger

Procedure

Opmerking: Als u de maaimessen slijpt, de maaihoogte instelt of onderhoudswerkzaamheden aan een maaidek verricht, moet u de motoren van de messenkooien van het maaidek in de opbergruimte op de voorkant van de ophangarmen plaatsen om beschadiging te voorkomen.

Belangrijk: Breng de ophanging niet omhoog in de transportstand als de messenkooimotoren zich in de houders in het frame van de machine bevinden. Dit kan schade aan de motoren of slangen tot gevolg hebben.

Belangrijk: Als het maaidek moet worden gekanteld om bij de snijplaat/messenkooi te kunnen komen, moet u de achterkant van het maaidek ondersteunen zodat de moeren op het achtereind van de stelschroeven van de snijstang niet op het werkvlak rusten (Figuur 10).



Figuur 10

- 1. Steun (niet meegeleverd)
- 2. Moer van de stelschroef van de snijplaat (2)

Opmerking: Alle maaidekken worden geleverd met het contragewicht gemonteerd aan de rechterzijde en de motor en aandrikkoppeling aan de linkerzijde van het maaidek.

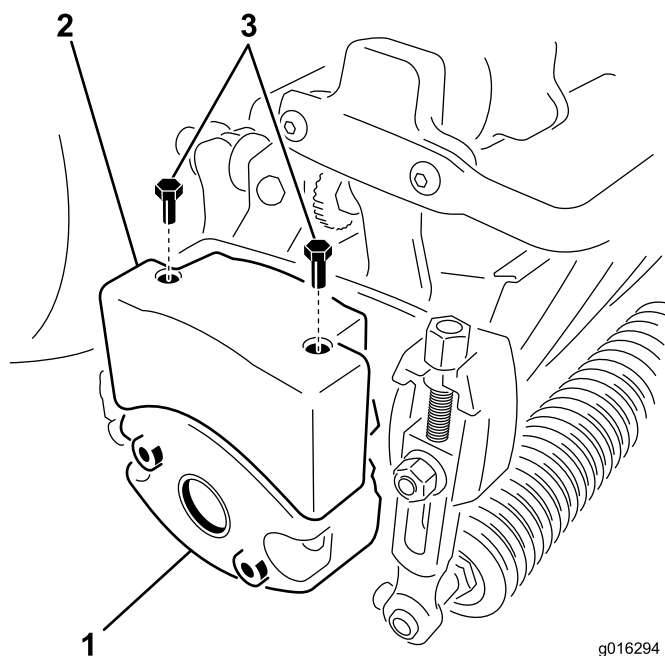
- 1. Koppel de snelkoppelingen voor de voeding naar de maaidekken los, zie Snelkoppelingen maaidekstroom (bladz. 24).

⚠ VOORZICHTIG

Als u de voeding naar de maaidekken niet onderbreekt, bestaat de kans dat iemand de maaidekken per ongeluk start. Hierdoor kan ernstig letsel aan handen en voeten ontstaan.

Koppel altijd de snelkoppelingen voor de voeding naar de maaidekken los voordat u werkzaamheden aan de maaidekken gaat uitvoeren.

2. Breng smeer aan op de binnendiameter van de aandrieffkoppeling.
3. Het maaidek wordt geleverd zonder voorrol. U kunt een rol (met modelnummer 04625, 04626 of 04627) bestellen bij uw plaatselijke Toro-dealer. Bevestig de rol met behulp van de losse onderdelen die meegeleverd zijn met het maaidek en volg de montage-instructies die met de rol zijn meegeleverd.
4. Verwijder de 2 bouten waarmee het gewicht aan de zijkant van het maaidek is gemonteerd (Figuur 11).



Figuur 11

g016294

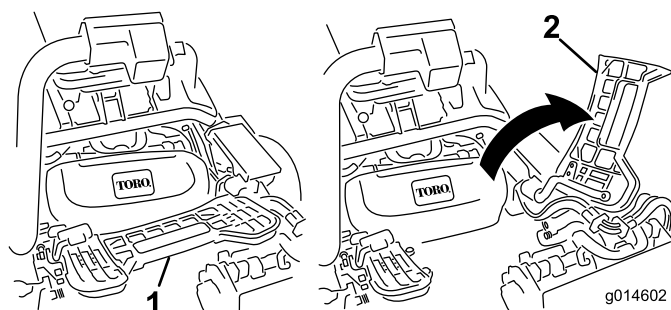
1. Gewicht maaibereik (omkeren)
2. Bovenste gewicht
3. Inbusschroeven

5. Draai het gewicht 180 graden zodat de open schroefgaten onderaan het gewicht zich bovenaan bevinden. Monteer het gewicht op het maaidek met de bouten die u eerder verwijderd hebt.
6. Monteer een bovengewicht op het gewicht van de maaieenheid met 2 inbusschroeven (Figuur 11).
7. Voor het monteren van het middelste maaidek moet u de voetsteun omhoog klappen zodat u toegang heeft tot de plaats van het middelste maaidek (Figuur 12).

⚠ VOORZICHTIG

Uw vingers kunnen bekneld raken als de voetsteun dichtklapt.

Houd uw vingers uit de buurt van het gebied waar de voetsteun terug kan klappen terwijl deze open staat.

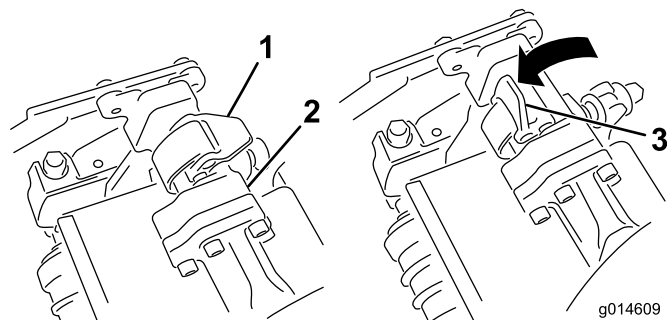


Figuur 12

1. Voetsteun – gesloten
2. Voetsteun – geopend

g014602

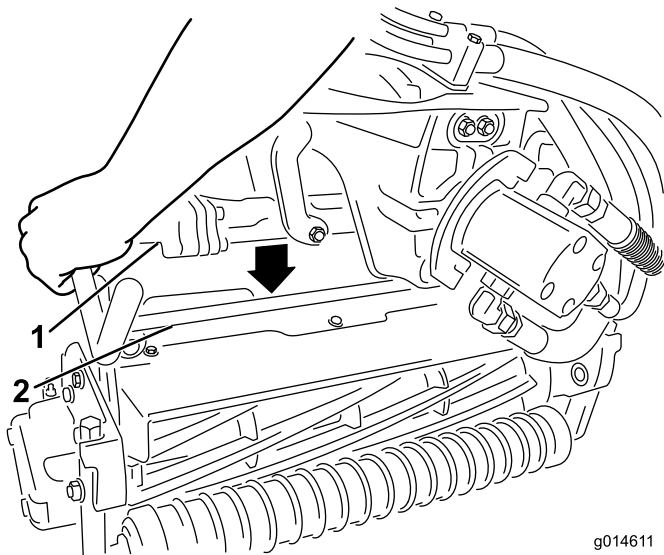
8. Plaats het maaidek onder de ophangarm.
9. Zorg ervoor dat de vergrendelingen op de ophangarm omhoog wijzen (dus open staan) (Figuur 13), druk de ophangarm omlaag zodat de stang ervan over de stang aan de bovenkant van het maaidek valt (Figuur 14).



Figuur 13

g014609

1. Vergrendeling – gesloten stand
2. Stang van ophangarm
3. Vergrendeling – geopende stand



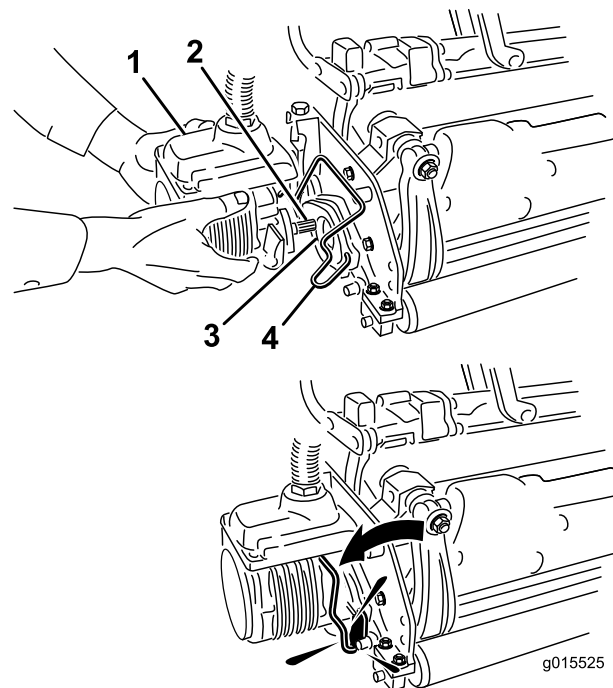
Figuur 14

1. Stang van ophangarm 2. Stang van maaidek

10. Sluit de vergrendelingen rond de stang van het maaidek en vergrendel ze (Figuur 13).

Opmerking: U kunt een klik horen en voelen als de vergrendelingen goed gesloten zijn.

11. Smeer schoon vet op de sleufas van de motor van het maaidek (Figuur 15).
12. Steek de motor in de linkerkant van het maaidek (gezien vanuit de bestuurdersstoel) en trek de motorbevestigingsstang op het maaidek in de richting van de motor totdat u aan beide kanten een klik hoort (Figuur 15).



Figuur 15

1. Motor van de messenkooi 3. Holte
2. Sleufas 4. Motorbevestigingsstang

13. Monteer een grasvanger op de haken aan de ophangarm.
14. Herhaal deze procedure bij de andere maaidekken.
15. Sluit de snelkoppelingen van de voeding naar de maaidekken aan, zie Snelkoppelingen maaidekstroom (bladz. 24).

8

Achtergewicht plaatsen

Benodigde onderdelen voor deze stap:

1	Gewichtset, 119-7129 (voor tweewielaangedreven eenheden)
1	Gewichtset, 120-5750 (voor eenheden met de driewielaandrijvingset gemonteerd)

Procedure

Deze machine voldoet aan de ANSI B71.4-2004 en EN 836 standaarden indien uitgerust met gewichtset 119-7129 (tweewielaangedreven eenheden) of 120-5750 (driewielaangedreven eenheden).

9

EU-stickers aanbrengen

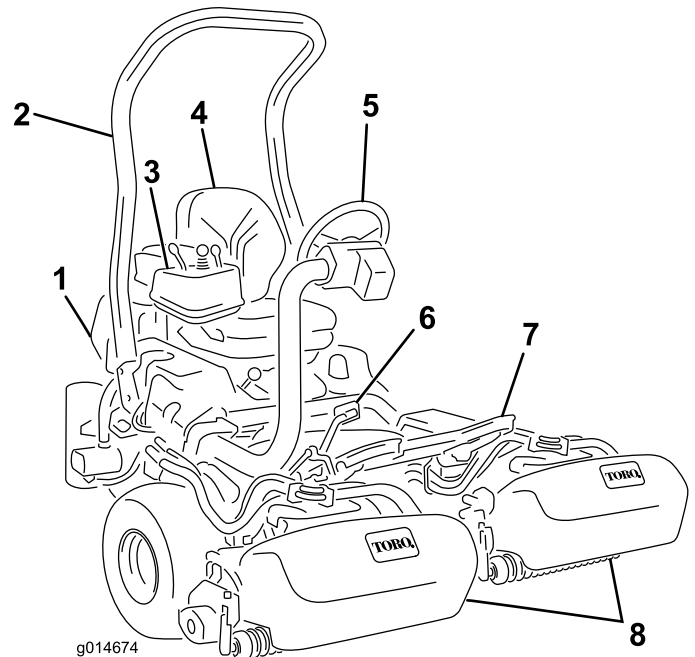
Benodigde onderdelen voor deze stap:

1	Waarschuingssticker (121-2640)
---	--------------------------------

Procedure

Als deze machine wordt gebruikt in de EU, moet u de waarschuingssticker (121-2640) aanbrengen over de waarschuingssticker (121-2641).

Algemeen overzicht van de machine



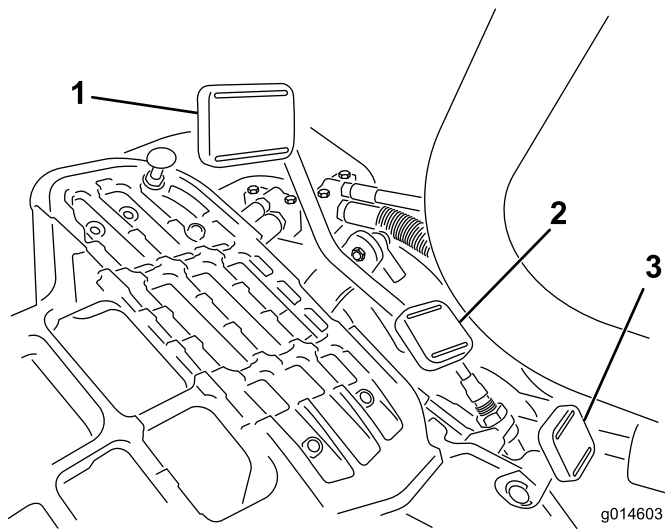
Figuur 16

- | | |
|---------------------|------------------|
| 1. Motor | 5. Stuurwiel |
| 2. Rolbeugel | 6. Tractiepedaal |
| 3. Bedieningspaneel | 7. Voetsteun |
| 4. Stoel | 8. Maaidekken |

Bedieningsorganen

Tractiepedaal

Het tractiepedaal (Figuur 17) heeft drie functies: de machine vooruit en achteruit te laten rijden en tot stilstand te brengen. U moet de bovenkant van het pedaal intrappen om vooruit te rijden en de onderkant van het pedaal om achteruit te rijden of bij het stoppen als u vooruitrijdt. Daarnaast kunt u het pedaal in de neutraalstand zetten om de machine te stoppen. Laat uw hiel niet op Achteruit rusten als u vooruitrijdt (Figuur 18).



Figuur 17

- | | |
|------------------------------|---------------------------------------|
| 1. Tractiepedaal – vooruit | 3. Vergrendelpedaal van stuurstangarm |
| 2. Tractiepedaal – achteruit | |



Figuur 18

Vergrendelpedaal van stuurstangarm

Druk het pedaal in (Figuur 17) en breng de stuurarm omhoog of omlaag voor het comfort van de bestuurder en laat het pedaal los om de arm te vergrendelen.

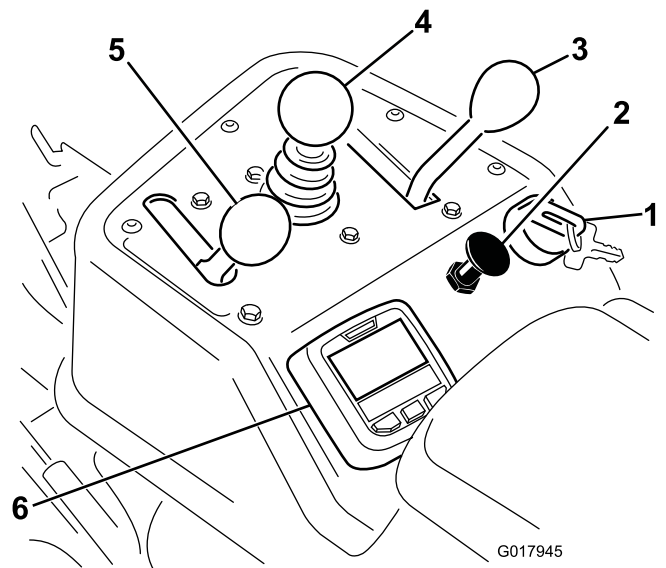
Opmerking: Beweeg de stuurarm volledig vooruit voordat u de stoel omhoog brengt.

Gashendel

De gashendel (Figuur 19) biedt de bestuurder de mogelijkheid het toerental van de motor te regelen. U verhoogt het toerental van de motor door de gashendel naar Snel te bewegen; u verlaagt het toerental van de motor door de gashendel naar Langzaam te bewegen. De rij snelheden zijn als volgt:

- Maaisnelheid vooruit: 3–8 km/u
- Maximale transportsnelheid: 16 km/u
- Snelheid achteruit: 4 km/u

Opmerking: U kunt de motor niet afzetten met de gashendel.



Figuur 19

- | | |
|----------------------|---|
| 1. Contactschakelaar | 4. Bedieningshendel van hefinrichting (voor omhoog/omlaag brengen van maaidekken) |
| 2. Choke | 5. Gashendel |
| 3. Schakelhendel | 6. InfoCenter |

Choke

Om een koude motor te starten, sluit u de choke van de carburateur door de chokehendel (Figuur 19) naar de gesloten stand te trekken. Nadat de motor is gestart, kunt u met behulp van de choke de motor regelmatig laten lopen. Zodra dit mogelijk is, opent u de choke door de chokehendel in de geopende stand te zetten. Als de motor warm is, hoeft de choke niet of nauwelijks te worden gebruikt.

Bedieningshendel van hefinrichting (voor omhoog/omlaag brengen van maaidekken)

Als u de hendel (Figuur 19) tijdens het gebruik naar voren beweegt, laat u de maaidekken neer en start u de messenkooien. Om de messenkooien tot stilstand te brengen en de maaidekken omhoog te brengen, moet u de hendel naar achteren trekken. Tijdens het maaien kunt u de messenkooien tot stilstand brengen door de hendel eventjes naar achteren te trekken en dan los te laten. Deze functie wordt de Tap-off genoemd. U kunt dit instellen in het InfoCenter. U stelt de messenkooien weer in werking door de hendel naar voren te bewegen.

Schakelhendel

De schakelhendel (Figuur 19) heeft twee tractiestanden plus een neutraalstand. U kunt van maaien naar transport en van

transport naar maaien schakelen (niet naar de neutraalstand) als de machine in beweging is. De machine zal geen schade oplopen.

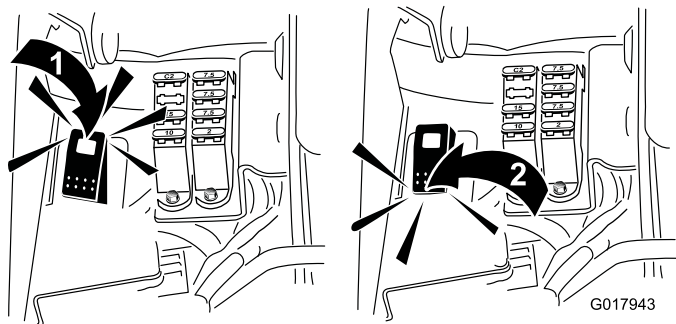
- Achterste stand – neutraalstand en wetten
- Middelste stand – maaien
- Voorste stand – transport

Contactschakelaar

Steek het sleuteltje in het contact (Figuur 19) en draai dit zo ver mogelijk naar rechts op START om de motor te starten. Laat het sleuteltje direct los als de motor start; het sleuteltje komt automatisch op AAN. Draai het contactsleuteltje naar links op Uit om de motor af te zetten.

Wetschakelaar

De wetschakelaar bevindt zich onder de plastic kap links van de stoel. De wetschakelaar (Figuur 20) wordt in combinatie met de maai-/hefhendel en de toerenregelaar van de messenkooien gebruikt om de messenkooien te wetten.

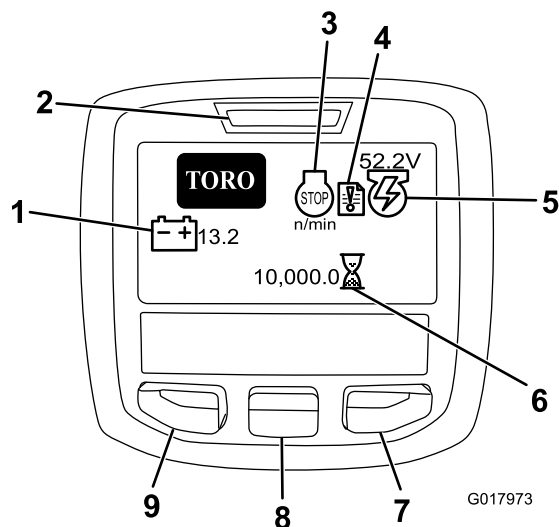


Figuur 20

1. Wetschakelaar – wetstand
2. Wetschakelaar – maaiestand

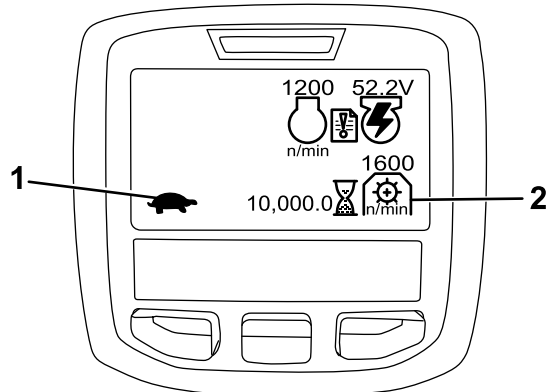
Het InfoCenter lcd-scherm gebruiken

Het InfoCenter lcd-scherm toont informatie zoals de status van de generator, de snelheid en diverse diagnostieken en andere informatie over de machine en het accupack. Op Figuur 21 en Figuur 22 ziet u de welkompagina en het hoofdscherm van InfoCenter. U kunt te allen tijde heen en weer gaan tussen de welkompagina en het hoofdscherm door om het even welke knop in InfoCenter te bedienen en dan op de overeenkomstige pijl te drukken.



Figuur 21

1. Accu-voltage
2. Stroomlamp/storingsindicator
3. Motortoerental/status
4. Storingslogboek
5. Generatorspanning/status
6. Urenteller
7. Knop naar rechts
8. Knop naar beneden
9. Knop menu/terug



Figuur 22

1. Functionele controlestatus
2. Toerental vermogenaftakas

- Motortoerental/status - het toerental van de motor.
- Storingslogboek - betekent dat er een storing gemeld wordt.
- Generatorspanning/status - geeft de generatorspanning weer.
- Urenteller - toont het totale aantal uren dat de machine in bedrijf is geweest. De urenteller gaat lopen als de contactschakelaar op AAN staat.
- Toerental aftakas - het toerental van de aftakas.
- Gloeibougie - wijst erop dat de gloeibougie actief is.

- Accuspanning - de accuspanning in volt.
- Koelvloeistoftemperatuur - de temperatuur van de koelvloeistof in °C of °F.
- Functionele controlestatus - het konijn duidt op de rijmodus en de schildpad op de maaimodus.
- Het oliedruklampje - brandt als de oliedruk gevaarlijk laag is.
- Knop menu/terug - druk op deze knop om naar de menu's van het InfoCenter te gaan. De knop dient om het huidige menu te verlaten.
- Knop naar beneden - gebruik deze knop om naar beneden door menu's te bewegen.
- Knop naar rechts - gebruik deze knop als een pijl naar rechts aangeeft dat er nog andere opties in het menu zijn.

Opmerking: De knoppen kunnen verschillende functies vervullen afhankelijk van wat op dat moment nodig is. Voor elke knop is er een icoon dat de huidige functie weergeeft.

De menu's gebruiken

Druk in het hoofdscherm op de menuknop om naar het InfoCenter menusysteem te gaan. U gaat naar het hoofdmenu. Raadpleeg de volgende tabellen voor een overzicht van de opties die u hebt in de menu's:

Hoofdmenu	
Onderdeelmenu	Beschrijving
Storingen	Het menu Storingen bevat een lijst met de recente machinestoringen. Raadpleeg de Gebruikershandleiding of een erkende Toro-distributeur voor meer informatie over het menu Storingen en de informatie die het bevat.
Onderhoud	Het menu Onderhoud bevat informatie over de machine, zoals bedrijfsuren en andere cijfergegevens van die aard.
Diagnostisch systeem	Het menu Diagnostisch systeem geeft een overzicht van de verschillende huidige statussen van de machine. U kunt dit menu gebruiken om sommige problemen op te lossen. In het menu ziet u namelijk welke onderdelen in- en uitgeschakeld zijn.
Instellingen	In het menu Instellingen kunt u het InfoCenter-scherm configureren en aan uw voorkeuren aanpassen.
Machine	In het menu Machine ziet u het modelnummer, het serienummer en de versie van de software op uw machine.

Onderhoud	
Onderdeelmenu	Beschrijving
uur	Het totale aantal bedrijfsuren van de machine, motor, messenkooien, wetenschap en ventilator, alsook het aantal uren dat de machine getransporteerd en oververhit is geweest.
Tellingen	Het aantal keer dat de machine voorverwarmd en gestart is geweest.

Diagnostisch systeem	
Onderdeelmenu	Beschrijving
Motor loopt	Geeft aan of de volgende functies actief zijn: Sleutelstart, contactsleutel ingeschakeld, bedieningshendel omlaag, bedieningshendel omhoog, neutraal, stoel of parkeerrem, OK lopen, en RTR of ETR.
S1-S4	Regelt het omhoog en omlaag brengen van de solenoïden.
Messenkooien inschakelen	Geeft aan of de messenkooi ingeschakeld is.

Instellingen	
Onderdeelmenu	Beschrijving
Eenheden	Bepaalt de eenheden die gebruikt worden in het InfoCenter. De opties zijn Engels of metrisch.
Taal	Bepaalt de taal die gebruikt wordt in het InfoCenter.
Schermverlichting lcd	De helderheid van het lcd-scherm.
Contrast lcd	Het contrast van het lcd-scherm.
Beveiligde menu's	Geeft de distributeur/monteur via een code toegang tot beveiligde menu's.
Beveiligingsinstellingen	Configureert de beveiligde menu's.
Standaardwaarden herstellen	Herstelt de standaardwaarden van het InfoCenter.
Hefvertraging	Bepaalt de hefvertraging van het middelste maaidek.
Vertraging bij laten zakken	Bepaalt de vertraging bij het laten zakken van het middelste maaidek.
Tap-offvertraging	Bepaalt de tap-offvertraging.
Toerental messenkooi	Regelt het toerental van de messenkooi.
Toerental voor wetten	Het toerental voor het wetten.

Machine	
Onderdeelmenu	Beschrijving
Model	Het modelnummer van de machine.
Serienummer	Het serienummer van de machine.
TEC 5001	De softwareversie van de hoofdbedieningseenheid.
InfoCenter	De softwareversie van het InfoCenter.
CU1	De softwareversie van het eerste maaidek.
CU2	De softwareversie van het tweede maaidek.
CU3	De softwareversie van het derde maaidek.
Generator	Het serienummer van de generator.
Can-bus	De status van de communicatiebus van de machine.

Hef-/zakvertraging middelste maaidek

In het InfoCenter kunt u de hef-/zakvertraging van het middelste maaidek afzonderlijk instellen. Elk item kan volgens de onderstaande tabel van 1 tot 9 ingesteld worden. De standaardinstelling is 6 (375 ms), wat de optimale instelling is bij een maaisnelheid van 6,1 km/u.

Stap	Vertragingstijd (seconden)
1	0,100
2	0,150
3	0,200
4	0,250
5	0,300
6	0,375
7	0,475
8	0,600
9	0,750
10	0,925

Tap-offvertraging

De functie tap-offvertraging maakt het mogelijk om de maaidekken uit te schakelen zonder deze omhoog te brengen. Dit kan u instellen in het InfoCenter. De vertraginginstelling is de maximale tijd gedurende dewelke de hendel voor omhoog/omlaag in de omhoogstand mag blijven om deze functie te activeren. De standaardwaarde is 1 (de functie is niet geactiveerd).






Stap	Vertragingstijd (seconden)
1	Uit
2	0,050
3	0,100
4	0,150
5	0,200
6	0,250
7	0,300
8	0,350
9	0,400
10	0,450

Toerental van de messenkooien instellen

Om ervoor te zorgen dat de maaikwaliteit constant en van hoog niveau blijft en het gazon na het maaien een gelijkmatig uiterlijk krijgt, is het belangrijk dat de toerentalregeling van de messenkooien juist is afgesteld.

U stelt de toerentalregeling van de messenkooien als volgt in:

1. Selecteer de maaihoogte waarop de maaidekken zijn ingesteld.
2. Kies de rijsnelheid die het meest geschikt is voor de maaioomstandigheden.
3. Met behulp van de bijbehorende grafiek (zie Figuur 23) voor maaidekken met 5, 8, 11 of 14 messen kunt u de juiste instelling voor de toerentalregeling van de messenkooien bepalen.

							
	3,8 MPH 6,1 Km/h	5,0 MPH 8,0 Km/h	3,8 MPH 6,1 Km/h	5,0 MPH 8,0 Km/h	3,8 MPH 6,1 Km/h	5,0 MPH 8,0 Km/h	3,8 MPH 6,1 Km/h
0.062" / 1.6mm	N/R	N/R	9	N/R	9	N/R	9
0.094" / 2.4mm	N/R	N/R	9	N/R	9	N/R	9
0.125" / 3.2mm	N/R	N/R	9	N/R	9	N/R	9
0.156" / 4.0mm	N/R	N/R	9	N/R	9	N/R	N/R
0.188" / 4.8mm	N/R	N/R	9	N/R	7	N/R	N/R
0.218" / 5.5mm	N/R	N/R	9	N/R	6	N/R	N/R
0.250" / 6.4mm	7	N/R	6	7	5	7	N/R
0.312" / 7.9mm	6	N/R	5	6	4	6	N/R
0.375" / 9.5mm	6	7	4	5	4	5	N/R
0.438" / 11.1mm	6	6	4	5	3	4	N/R
0.500" / 12.7mm	5	6	3	4	N/R	N/R	N/R
0.625" / 15.9mm	4	5	3	3	N/R	N/R	N/R
0.750" / 19.0mm	3	4	3	3	N/R	N/R	N/R
0.875" / 22.2mm	3	4	N/R	3	N/R	N/R	N/R
1.000" / 25.4mm	3	3	N/R	N/R	N/R	N/R	N/R

g014736

Figuur 23

4. Om het toerental van de messenkooi te regelen gaat u in het InfoCenter naar het hoofdmenu en scrollt u naar beneden, naar Instellingen.
5. Scroll in het menu Instellingen naar de toerentalinstelling van de messenkooi en gebruik de knop \pm om het toerental naar wens in te stellen.

Code machineconfiguratie

In het instellingenmenu van het InfoCenter kunt u 5 configuratie-instellingen voor de bediening veranderen: vertraging omhoog/omlaag, tap-offvertraging, toerental messenkooi en toerental wetten. De gebruiker kan deze instellingen beveiligen met een code door naar het hoofdmenu te gaan en naar beneden te scrollen naar het menu Instellingen. Ga naar Instellingen beveiligen en selecteer AAN.

Als de beveiligingsinstelling 'aan' geselecteerd is, wordt de gebruiker gevraagd een code van vier cijfers in te voeren. Als de code ingesteld is, moet u het sleutelcontact uit- en weer aanzetten om de instelling te bewaren. Als de optie instellingen beveiligen ingeschakeld is, worden de configuratie-instellingen verborgen tot de code die de gebruiker gekozen heeft wordt ingevoerd.

Opmerking: Als u de door de gebruiker ingestelde code vergeet, neem dan contact op met uw erkende Toro-distributeur voor een tijdelijke code.

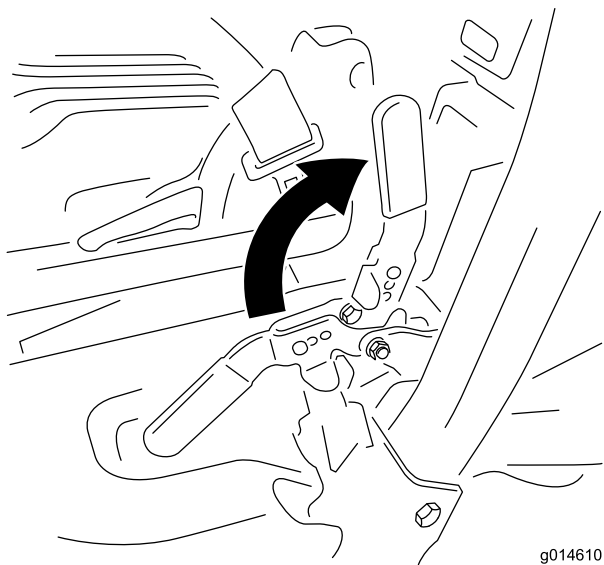
Diagnostiek via het Storingslogboek

Het icoontje van het storingslogboek verschijnt op het hoofdscherm als zich een storing voordoet in de machine (Figuur 21). Dit icoontje wijst op een nieuw item in het logboek. Ga naar het menu Storingen om na te gaan wat het probleem is of vraag dit aan uw dealer.

Raadpleeg voor een lijst met de storingen een erkende dealer of de *Onderhoudshandleiding*.

Parkeerremhendel

Trek de remhendel (Figuur 24) omhoog om de parkeerrem in werking te stellen. Schakel de rem uit door de remhendel naar voren en omlaag te duwen. Stel altijd de parkeerrem in werking voordat u de machine verlaat. Als de parkeerrem ingeschakeld is, verschijnt een icoon op het InfoCenter.

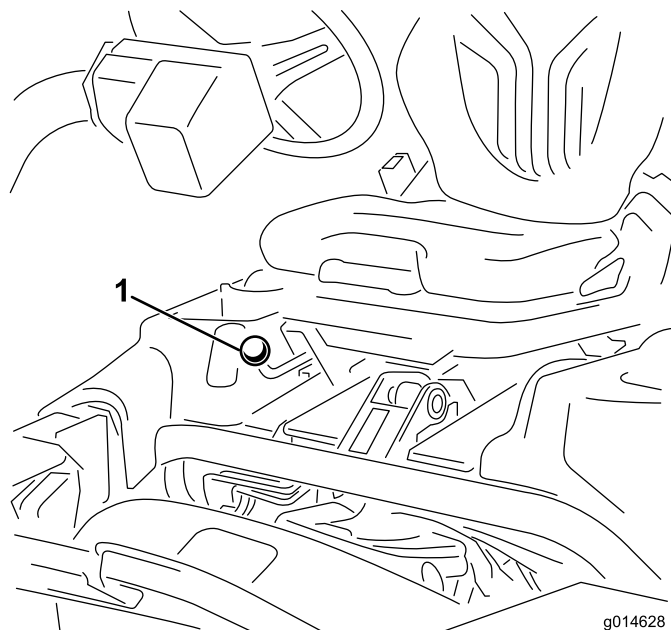


Figuur 24

Instelhendel bestuurdersstoel

De hendel voor de lengte-instelling van de stoel bevindt zich rechts vooraan de stoel (Figuur 25). Duw de hendel naar links (naar het midden) om de vergrendeling los te maken en de stoel te verschuiven.

Opmerking: Als de stoel nog verder moet versteld worden, kunt u de vier bouten verwijderen waarmee de stoel aan de basis is bevestigd en de stoel naar de tweede reeks montage-openingen bewegen.



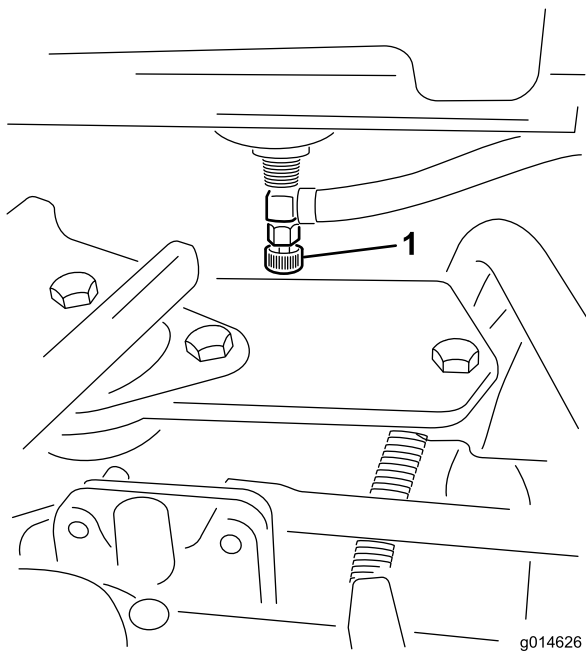
Figuur 25

1. Stoelverstelhendel

Opmerking: Voordat u de stoel omhoog brengt, moet u deze naar de achterste stand schuiven en de stuurarm volledig vooruit brengen.

Brandstofafsluitklep

Sluit de brandstofafsluitklep (Figuur 26) onder de stoel en onder de benzinetank voordat u de machine opslaat of transporteert op een vrachtwagen of een aanhanger.

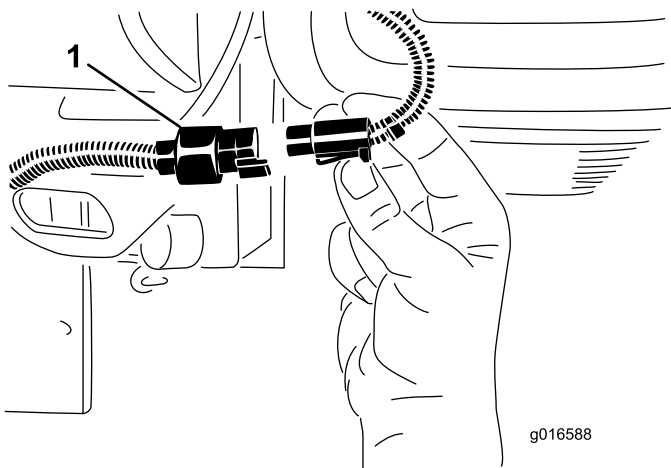


Figuur 26

1. Brandstofafsluitklep (onder de brandstoftank)

Snelkoppelingen maaidekstream

Voor het plaatsen van, verwijderen van of werken aan de maaidekken moet u altijd de maaidekken loskoppelen van de voedingsbron door de snelkoppeling los te maken (Figuur 27). Deze vindt u onderaan de rolbeugel aan de linkerkant van de tractie-eenheid. Sluit de snelkoppelingen weer aan voordat u de machine gaat bedienen.



Figuur 27

1. Snelkoppeling van de maaidekken

⚠ VOORZICHTIG

Als u de voeding naar de maaidekken niet onderbreekt, bestaat de kans dat iemand de maaidekken per ongeluk start. Hierdoor kan ernstig letsel aan handen en voeten ontstaan.

Koppel altijd de snelkoppelingen voor de voeding naar de maaidekken los voordat u werkzaamheden aan de maaidekken gaat uitvoeren.

Specificaties

Opmerking: Specificaties en ontwerp kunnen zonder voorafgaande kennisgeving worden gewijzigd.

Maaibreedte	151 cm
Wielloopvlak	128 cm
Wielbasis	119 cm
Totale lengte (met manden)	249 cm
Totale breedte	179 cm
Totale hoogte	205 cm
Gewicht	Raadpleeg het plaatje met het serienummer van de tractie-eenheid (Figuur 1).

Werktuigen/accessoires

Een selectie van door Toro goedgekeurde werktuigen en accessoires is verkrijgbaar voor gebruik met de machine om de mogelijkheden daarvan te verbeteren en uit te breiden. Neem contact op met een erkende servicedealer of verdeler of bezoek www.Toro.com voor een lijst van alle goedgekeurde werktuigen en accessoires.

Gebruiksaanwijzing

Opmerking: Bepaal vanuit de normale bedieningspositie de linker- en rechterzijde van de machine.

Veiligheid staat voorop

Lees aandachtig alle veiligheidsinstructies in het hoofdstuk Veilige Bediening. Met behulp van deze informatie kunt u voorkomen dat omstanders of uzelf letsel oplopen.

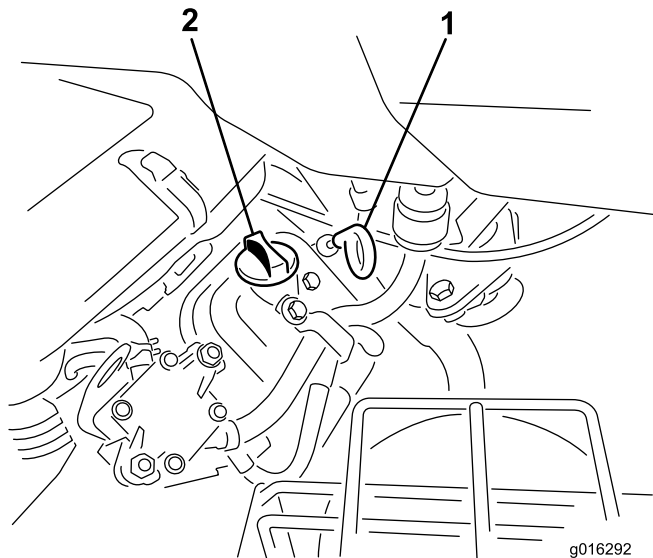
Wij adviseren u beschermende uitrusting te gebruiken, zoals een veiligheidsbril, gehoorbescherming, veiligheidsschoenen en een helm.

Motoroliepeil controleren.

Het carter van de motor is in de fabriek gevuld met 1,65 liter olie; het oliepeil moet echter worden gecontroleerd voordat de motor voor de eerste keer wordt gestart en daarna nog eens.

De motor gebruikt elk type hoogwaardige reinigungsolie waaraan het American Petroleum Institute (API) onderhoudsclassificatie SG, SH of SJ of hoger heeft verleend. De aanbevolen viscositeit (gewicht) is SAE 30.

1. Plaats de machine op een horizontaal oppervlak.
2. Verwijder de peilstok en veeg deze af met een schone doek. Draai de peilstok in de buis. Let erop dat de peilstok volledig in de buis schuift (Figuur 28).



Figuur 28

1. Peilstok
2. Dop van vulbuis

langzaam bij en controleer daarbij veelvuldig het peil. Niet te vol vullen.

Belangrijk: Controleer het oliepeil om de 8 bedrijfsuren of dagelijks.

5. Plaats de vuldop en de peilstok weer stevig op hun plaats.

Brandstoftank vullen

Gebruik **loodvrije**, normale benzine voor auto's (octaangetal minimaal 87). Gelode normale benzine kan worden gebruikt als loodvrije benzine niet verkrijgbaar is.

Belangrijk: Gebruik nooit methanol, benzine die methanol bevat, gasohol die meer dan 10% ethanol bevat, benzine-additieven, superbenzine of wasbenzine omdat dit kan leiden tot schade aan het brandstofsysteem. Geen olie bij de benzine mengen.

⚠ GEVAAR

In bepaalde omstandigheden is benzine uiterst ontvlambaar en zeer explosief. Brand of explosie van benzine kan brandwonden bij u of anderen en materiële schade veroorzaken.

- Vul de brandstoftank in de open lucht wanneer de motor koud is. Eventueel gemorste benzine opnemen.
- Vul de brandstoftank nooit als de machine op een aanhanger in een afgesloten ruimte staat.
- Vul de brandstoftank niet helemaal. Vul de benzinetank tot 25 mm vanaf de onderkant van de vulbuis. Deze ruimte in de tank geeft benzine de kans om uit te zetten.
- Rook nooit wanneer u met benzine bezig bent, en houd de brandstof weg van open vuur of vonken.
- Bewaar benzine in een goedgekeurd vat of blik en buiten bereik van kinderen. Koop nooit meer benzine dan u in 30 dagen kunt opmaken.
- Gebruik de machine uitsluitend als het complete uitlaatsysteem is gemonteerd en naar behoren werkt.

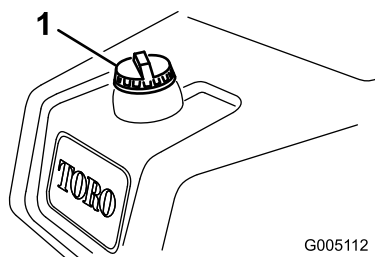
3. Haal de peilstok uit de buis en controleer het oliepeil.
4. Als het oliepeil te laag is, moet u de vuldop losmaken van het klepdeksel en voldoende olie bijvullen via de opening in het klepdeksel totdat het peil de VOL-markering op de peilstok bereikt. Vul de olie

⚠ GEVAAR

In bepaalde omstandigheden kan tijdens het tanken statische elektriciteit worden ontladen waardoor vonken ontstaan die benzinedampen tot ontbranding kunnen brengen. Brand of explosie van benzine kan brandwonden bij u of anderen en materiële schade veroorzaken.

- Zet benzinevaten altijd op de grond en uit de buurt van het voertuig voordat u de tank bijvult.
- Benzinevaten niet in een vrachtwagen of aanhanger vullen, omdat bekleding of kunststof beplating het vat kan isoleren, waardoor de afvoer van statische lading wordt bemoeilijkt.
- Als het praktisch mogelijk is, kunt u het beste een machine met een benzinemotor eerst van de vrachtwagen of aanhanger halen en bijtanken als de machine met de wielen op de grond staat.
- Als dit niet mogelijk is, verdient het de voorkeur dergelijke machines op een truck of aanhanger bij te vullen uit een draagbaar vat, niet met behulp van een vulpistool van een pomp.
- Als u een vulpistool moet gebruiken, dient u de vulpijp voortdurend in contact met de rand van de brandstoftank of de opening van het vat te houden, totdat u klaar bent met bijvullen.

1. Reinig de omgeving van de tankdop en verwijder deze (Figuur 29).



Figuur 29

1. Dop van brandstoftank

2. Vul de brandstoftank met loodvrije, normale benzine tot maximaal 25 mm vanaf de onderkant van de vulbuis. De ruimte in de tank geeft de benzine de kans om uit te zetten. **Vul de brandstoftank niet helemaal vol.**

Opmerking: De brandstoftank heeft een inhoud van 22,7 liter.

3. Draai de tankdop stevig vast. Gemorste benzine opnemen.

Het peil van de hydraulische vloeistof controleren

Het reservoir met hydraulische vloeistof is in de fabriek gevuld met ongeveer 18,9 liter hoogwaardige hydraulische vloeistof. Controleer elke dag voor gebruik het peil van de hydraulische vloeistof via het witte plastic venster aan de voorkant van het reservoir met hydraulische vloeistof (achter de stoel, aan de linkerkant). De vloeistof moet tot tussen de strepen in het venster. Als dit niet zo is, vul dan vloeistof bij zoals hieronder beschreven:

Aanbevolen hydraulische vloeistof

Aanbevolen wordt het reservoir bij te vullen met de volgende hydraulische vloeistof:

Toro Premium All Season hydraulische vloeistof (verkrijgbaar in emmers van 19 liter of vaten van 208 liter. (Zie de onderdelencatalogus van de Toro-dealer voor de onderdeelnummers).

Andere vloeistoffen: Als de hydraulische vloeistof van Toro niet beschikbaar is, kunt u andere vloeistoffen gebruiken mits deze voldoen aan alle volgende materiaaleigenschappen en industriespecificaties: We raden af een synthetische vloeistof te gebruiken. Vraag uw smeermiddelenleverancier naar een geschikt product

Opmerking: Toro aanvaardt geen enkele aansprakelijkheid voor schade die wordt veroorzaakt door gebruik van verkeerde vervangende vloeistoffen. Gebruik daarom uitsluitend producten van gerenommeerde fabrikanten die garant staan voor de door hen aanbevolen vloeistoffen.

ISO VG 46 slijtagewerende hydraulische vloeistof met hoge viscositeitsindex/laag stolpunt

Materiaaleigenschappen:

Viscositeit, ASTM D445	cSt @ 40°C 44 tot 48
	cSt @ 100°C 7,9 tot 8,5
Viscositeitsindex ASTM D2270	140 tot 160
Stolpunt, ASTM D97	-37°C tot -45°C

Industriespecificaties:

Vickers I-286-S (kwaliteitsniveau), Vickers M-2950-S (kwaliteitsniveau), Denison HF-0, Vickers 35 VQ (Eaton ATS373-C)

Belangrijk: De ISO VG 46 Multigrade vloeistof blijkt een optimale werking te geven bij een groot aantal temperatuursomstandigheden. Voor gebruik bij constant hoge omgevingstemperaturen, 18°C tot 49°C, kan ISO VG 68 hydraulische vloeistof zorgen voor betere prestaties.

Hoogwaardige biologisch afbreekbare hydraulische vloeistof-Mobil EAL EnviroSyn 46H

Belangrijk: Mobil EAL EnviroSyn 46H is de enige synthetische biologisch afbreekbare vloeistof die Toro heeft goedgekeurd. Deze vloeistof is compatibel met de elastomeren die worden gebruikt in hydraulische systemen van Toro, en is geschikt voor een groot

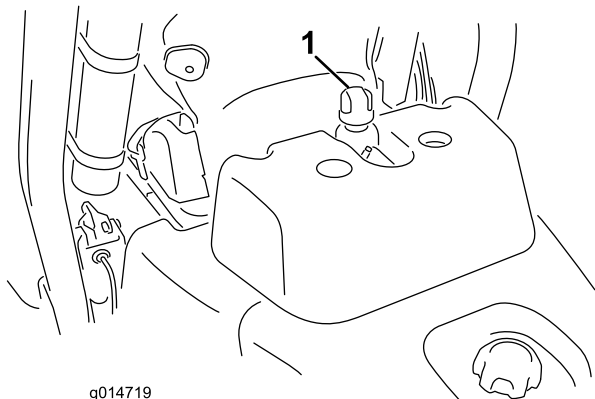
aantal temperatuursomstandigheden. Deze vloeistof is compatibel met gangbare minerale olie, maar met het oog op maximale biologische afbreekbaarheid en goede prestaties moet het hydraulische systeem grondig met gewone vloeistof worden gespoeld. De vloeistof is verkrijgbaar in containers van 19 liter of vaten van 208 liter bij een Mobil-leverancier.

Opmerking: Veel hydraulische vloeistoffen zijn bijna kleurloos, zodat het moeilijk is lekkages op te sporen. Er is een rode kleurstof voor de vloeistof in het hydraulisch systeem verkrijgbaar in flesjes van 20 ml. Eén flesje is voldoende voor 15-22 liter hydraulische vloeistof. U kunt deze kleurstof bestellen bij een erkende Toro-dealer, Onderdeelnr. 44-2500. **Wij adviseren de rode kleurstof niet te gebruiken voor biologisch afbreekbare vloeistoffen. Gebruik in plaats daarvan een kleurstof voor voedingsmiddelen**

Belangrijk: Ongeacht de gebruikte soort hydraulische vloeistof moet een tractie-eenheid waarmee greens worden gemaaid of verticuteerwerkzaamheden worden verricht of die wordt gebruikt bij hoge omgevingstemperaturen boven 29°C zijn uitgerust met een oliekoeler, zie 5 De optionele oliekoeler monteren (bladz. 14).

Hydraulische tank vullen.

1. Plaats de machine op een horizontaal oppervlak. Laat de motor afkoelen zodat de vloeistof koud is.
2. Verwijder de dop van het reservoir (Figuur 30).

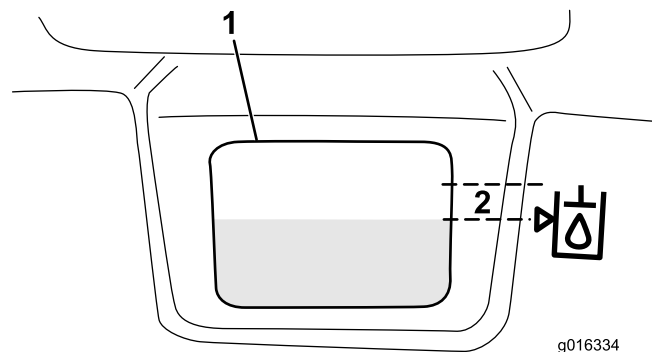


g014719

Figuur 30

1. Dop van hydraulische tank.

3. Vul het reservoir langzaam met geschikte hydraulische vloeistof tot het niveau zich hoogstens 6 mm van de pijl in het symbool naast het witte venster aan de voorkant van het reservoir bevindt (Figuur 31). Niet te vol vullen.



g016334

Figuur 31

1. Wit venster op de voorkant
2. Vullen tot dit gebied van het hydraulische reservoir

Belangrijk: Om verontreiniging van het systeem te voorkomen, moet u de bovenzijde van een container met hydraulische vloeistof reinigen voordat u deze doorprikt. Zorg ervoor dat de tuit en de trechter schoon zijn.

4. Plaats de dop weer op het reservoir. Neem gemorste vloeistof op.

Belangrijk: Controleer het peil van de hydraulische vloeistof voordat de motor voor het eerst wordt gestart en vervolgens dagelijks.

Afstelling van contact tussen snijplaat en messenkooi controleren

Elke dag voordat u gaat maaien moet u het contact tussen de snijplaat en de messenkooi controleren, ongeacht of de maaikwaliteit bij een eerdere maaibeurt aanvaardbaar was. Er moet over de volle lengte een licht contact tussen de messenkooi en de snijplaat zijn (zie Contact tussen snijplaat en messenkooi afstellen in de Gebruikershandleiding van het maaidek).

Voordat u de messenkooien controleert, moet u eerst de snelkoppelingen van de voeding naar het maaidek loskoppelen, zie Snelkoppelingen maaidekstroom (bladz. 24). Sluit deze weer aan nadat u klaar bent met de werkzaamheden.

⚠ VOORZICHTIG

Als u de voeding naar de maaidekken niet onderbreekt, bestaat de kans dat iemand de maaidekken per ongeluk start. Hierdoor kan ernstig letsel aan handen en voeten ontstaan.

Koppel altijd de snelkoppelingen voor de voeding naar de maaidekken los voordat u werkzaamheden aan de maaidekken gaat uitvoeren.

Bandenspanning controleren

De banden worden in de fabriek t.b.v. de verzending opzettelijk te hard opgepompt. Laat daarom wat lucht uit de banden ontsnappen totdat deze de juiste spanning hebben, voordat u de machine in gebruik neemt.

Afhankelijk van de gazonomstandigheden moeten alle drie de wielen een spanning van minimaal 12 psi tot maximaal 16 psi (83 tot 110 kPa) hebben.

Torsie van wielmoeren controleren

▲ WAARSCHUWING

Als de wielmoeren niet steeds de juiste torsie hebben, kan dit leiden tot lichamelijk letsel.

De torsie van de wielmoeren moet 95 tot 122 Nm bedragen. Haal de moeren en bouten aan na 1-4 bedrijfsuren en nog eens na 10 bedrijfsuren. Haal de wielmoeren daarna om de 200 bedrijfsuren aan.

Inrijperiode

Voor olieverversingsbeurten en aanbevolen onderhoudsprocedures tijdens de inrijperiode, zie de Gebruikershandleiding van de motor, die u hebt gekregen bij de machine.

Voor de inrijperiode is 8 uur maaien genoeg.

Aangezien de eerste bedrijfsuren van cruciaal belang zijn voor de betrouwbaarheid van de machine in de toekomst, moet u de werking en de prestaties van de machine scherp in het oog houden zodat kleine gebreken die later grote problemen kunnen veroorzaken, worden opgemerkt en verholpen. Controleer de machine tijdens de inrijperiode veelvuldig op olieklekken, losse bevestigingen of andere gebreken.

Om ervoor te zorgen dat het remsysteem optimaal functioneert, moet u de remmen gebruiksklaar maken (inrijden) voordat u de machine gaat gebruiken. Om de remmen gebruiksklaar te maken, moet u de machine op maaisnelheid laten rijden en stevig remmen totdat de remmen heet zijn., zoals blijkt uit hun geur. Na de inrijprocedure zullen de remmen misschien moeten worden afgesteld; zie Remmen afstellen.

Motor starten

Opmerking: Controleer de ruimte onder de maaidekken om er zeker van te zijn dat deze vrij van vuil is.

1. Neem plaats op de bestuurdersstoel, stel de parkeerrem in werking, schakel de bediening van de hefinrichting uit en zet de schakelhendel in de neutraalstand.

2. Haal uw voet van het tractiepedaal en let erop dat het pedaal in de neutraalstand staat.
3. Zet de chokehendel op DICHT (uitsluitend als u een koude motor start) en de gashendel op halfgas.
4. Steek het sleutelje in het contact en draai dit naar rechts totdat de motor start. Nadat de motor is gestart, kunt u met behulp van de choke de motor regelmatig laten lopen. Zodra dit mogelijk is, opent u de choke door de chokehendel in de uit-stand te zetten. Als de motor warm is, hoeft de choke niet of nauwelijks te worden gebruikt.
5. Nadat de motor is gestart, controleert u de machine aan de hand van de volgende procedures:
 - A. Beweeg de schakelhendel naar de maaistand en laat de parkeerrem los. Zet de gashendel op Snel en schakel de messenkooien kortstondig in door de bedieningshendel van de hefinrichting naar voren te bewegen. De maaidekken moeten neerkomen en alle messenkooien moeten draaien.
 - B. Beweeg de bedieningshendel van de hefinrichting naar achteren. De messenkooien moeten stoppen en de maaidekken moeten omhoogkomen in de volledige transportstand.
 - C. Trap het rempedaal in om te voorkomen dat de machine in beweging komt, en zet het tractiepedaal in de vooruit- en de achteruitstand.
 - D. Voer deze procedure gedurende 1-2 minuten uit. Zet de schakelhendel in de neutraalstand, stel de parkeerrem in werking en schakel de motor uit.
 - E. Controleer op olieklekken. Als u olieklekken ontdekt, moet u controleren of de hydraulische fittingen goed vastzitten. Als het euvel niet verdwijnt, is het wenselijk contact op te nemen met een Toro-dealer voor hulp en indien nodig onderdelen te vervangen

Belangrijk: Sporen van olie op de motor of de afdichtingen van de wielen zijn normaal. Afdichtingen hebben een beetje smering om goed te functioneren.

Opmerking: Als de machine nieuw is en de lagers en messenkooien nog stroef zijn, moet u de gashendel in de stand Snel zetten om deze controle uit te voeren. Na de inrijperiode hoeft u de gashendel niet op SNEL te zetten.

Veiligheidssysteem controleren

⚠️ VOORZICHTIG

Niet-aangesloten of beschadigde interlockschakelaars kunnen onverwachte gevolgen hebben op de werking van de machine. Dit kan lichamelijk letsel veroorzaken.

- Laat de interlockschakelaars ongemoeid.
- Controleer elke dag de werking van de interlockschakelaars en vervang beschadigde schakelaars voordat u de machine weer in gebruik neemt.

Het veiligheidssysteem is bedoeld om de voorkomen dat de machine wordt gebruikt wanneer er een kans op letsel voor de bestuurder of schade voor de machine bestaat.

Het veiligheidssysteem zorgt ervoor dat de motor uitsluitend start wanneer:

- het tractiepedaal in de neutraalstand staat.
- de schakelhendel in de neutraalstand staat.

Het veiligheidssysteem zorgt ervoor dat de motor uitsluitend in beweging komt wanneer:

- de parkeerrem buiten werking is gesteld.
- de bestuurder op de bestuurdersstoel zit.
- de schakelhendel in de maai- of transportstand staat.

Het veiligheidssysteem zorgt ervoor dat de messenkooien uitsluitend draaien als de schakelhendel in de Maaistand staat.

Voer elke dag de volgende controles uit om er zeker van te zijn dat het veiligheidssysteem naar behoren werkt.

1. Neem plaats op de bestuurdersstoel, trap het tractiepedaal in de neutraalstand, zet de schakelhendel in de neutraalstand en stel de parkeerrem in werking. Probeer het tractiepedaal in te trappen. Als u het pedaal niet kunt intrappen, betekent dit dat het veiligheidssysteem naar behoren werkt. Verhelp het probleem als het systeem niet naar behoren werkt.
2. Neem plaats op de bestuurdersstoel, trap het tractiepedaal in de neutraalstand, zet de schakelhendel in de neutraalstand en stel de parkeerrem in werking. Zet de schakelhendel in de maai- of transportstand en probeer de motor te starten. Als de motor niet start, betekent dit dat het veiligheidssysteem naar behoren werkt. Verhelp het probleem als het systeem niet naar behoren werkt.
3. Neem plaats op de bestuurdersstoel, trap het tractiepedaal in de neutraalstand, zet de schakelhendel in de neutraalstand en stel de parkeerrem in werking. Start de motor en zet de schakelhendel in de maai- of

transportstand. Als de motor afslaat, betekent dit dat het veiligheidssysteem naar behoren werkt. Verhelp het probleem als het systeem niet naar behoren werkt.

4. Neem plaats op de bestuurdersstoel, trap het tractiepedaal in de neutraalstand, zet de schakelhendel in de neutraalstand en stel de parkeerrem in werking. Start de motor. Zet de parkeerrem vrij, zet de schakelhendel in de Maaistand en kom overeind uit de bestuurdersstoel. Als de motor afslaat, betekent dit dat het veiligheidssysteem naar behoren werkt. Verhelp het probleem als het systeem niet naar behoren werkt.
5. Neem plaats op de bestuurdersstoel, trap het tractiepedaal in de neutraalstand, zet de schakelhendel in de neutraalstand en stel de parkeerrem in werking. Start de motor. Beweeg de bedieningshendel van de hefinrichting naar voren om de maaidekken neer te laten. De maaidekken mogen niet gaan draaien. Als dit wel het geval, werkt het veiligheidssysteem niet naar behoren. Verhelp het probleem.

De maaidekken monteren en verwijderen

Maaidekken monteren

1. Koppel de snelkoppelingen voor de voeding naar de maaidekken los, zie Snelkoppelingen maaidekstroom (bladz. 24).

⚠️ VOORZICHTIG

Als u de voeding naar de maaidekken niet onderbreekt, bestaat de kans dat iemand de maaidekken per ongeluk start. Hierdoor kan ernstig letsel aan handen en voeten ontstaan.

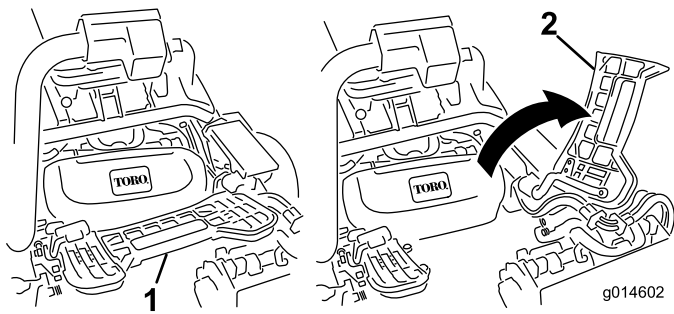
Koppel altijd de snelkoppelingen voor de voeding naar de maaidekken los voordat u werkzaamheden aan de maaidekken gaat uitvoeren.

2. Klap de voetsteun omhoog zodat u bij het middelste maaidek kunt (Figuur 32).

⚠️ VOORZICHTIG

Uw vingers kunnen bekneld raken als de voetsteun dichtklapt.

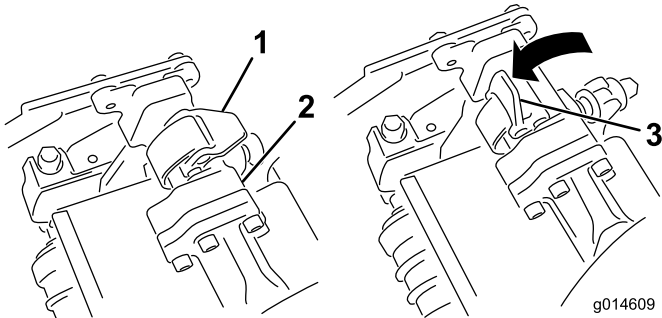
Houd uw vingers uit de buurt van het gebied waar de voetsteun terug kan klappen terwijl deze open staat.



Figuur 32

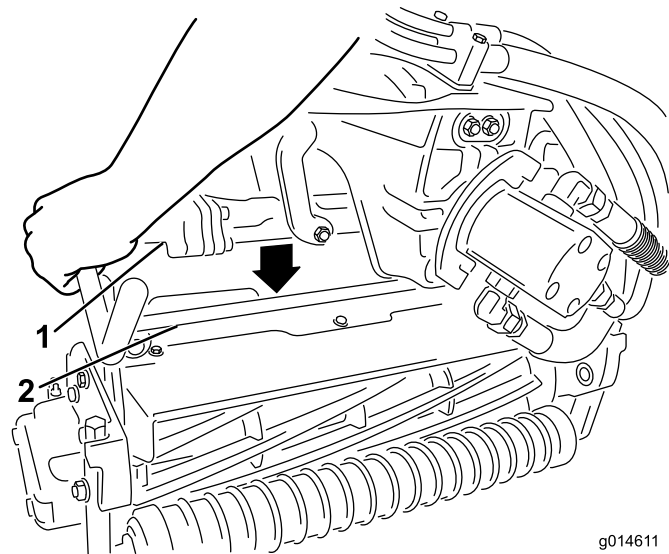
1. Voetsteun – gesloten 2. Voetsteun – geopend

3. Plaats het maaidek onder de middelste ophangarm.
 4. Zorg ervoor dat de vergrendelingen op de ophangarm omhoog wijzen (dus open staan) (Figuur 33), druk de ophangarm omlaag zodat de stang ervan over de stang aan de bovenkant van het maaidek valt (Figuur 34).



Figuur 33

1. Vergrendeling – gesloten stand 3. Vergrendeling – geopende stand
 2. Stang van ophangarm



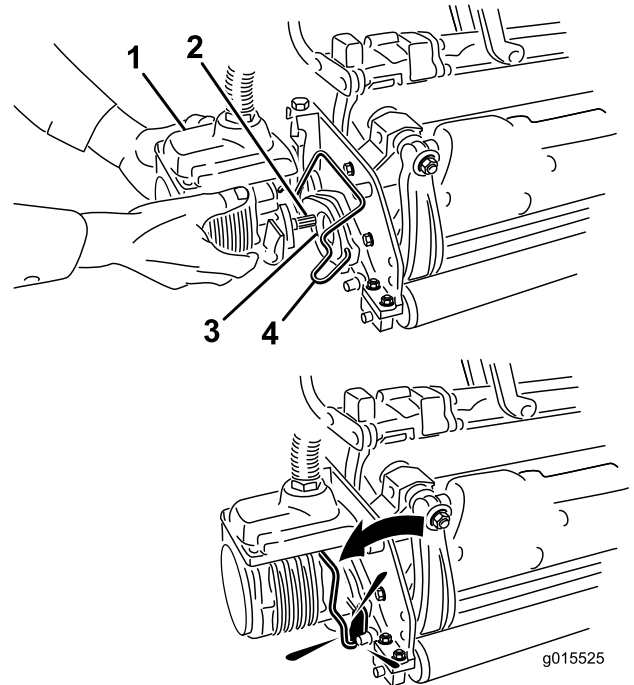
Figuur 34

1. Stang van ophangarm 2. Stang van maaidek

5. Sluit de vergrendelingen rond de stang van het maaidek en vergrendel ze (Figuur 33).

Opmerking: U kunt een klik horen en voelen als de vergrendelingen goed gesloten zijn.

6. Smeer schoon vet op de sleufas van de motor van het maaidek (Figuur 35).
 7. Steek de motor in de linkerkant van het maaidek (gezien vanuit de bestuurdersstoel) en trek de motorbevestigingsstang op het maaidek in de richting van de motor totdat u aan beide kanten een klik hoort (Figuur 35).



Figuur 35

1. Motor van de messenkooi 3. Holte
 2. Sleufas 4. Motorbevestigingsstang

8. Monteer een grasvanger op de haken aan de ophangarm.
 9. Herhaal deze procedure bij de andere maaidekken.
 10. Sluit de snelkoppelingen van de voeding naar de maaidekken aan, zie Snelkoppelingen maaidekstroom (bladz. 24).

De maaidekken verwijderen

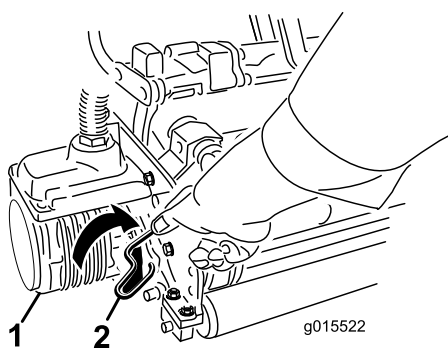
1. Koppel de snelkoppelingen voor de voeding naar de maaidekken los, zie Snelkoppelingen maaidekstroom (bladz. 24).

⚠ VOORZICHTIG

Als u de voeding naar de maaidekken niet onderbreekt, bestaat de kans dat iemand de maaidekken per ongeluk start. Hierdoor kan ernstig letsel aan handen en voeten ontstaan.

Koppel altijd de snelkoppelingen voor de voeding naar de maaidekken los voordat u werkzaamheden aan de maaidekken gaat uitvoeren.

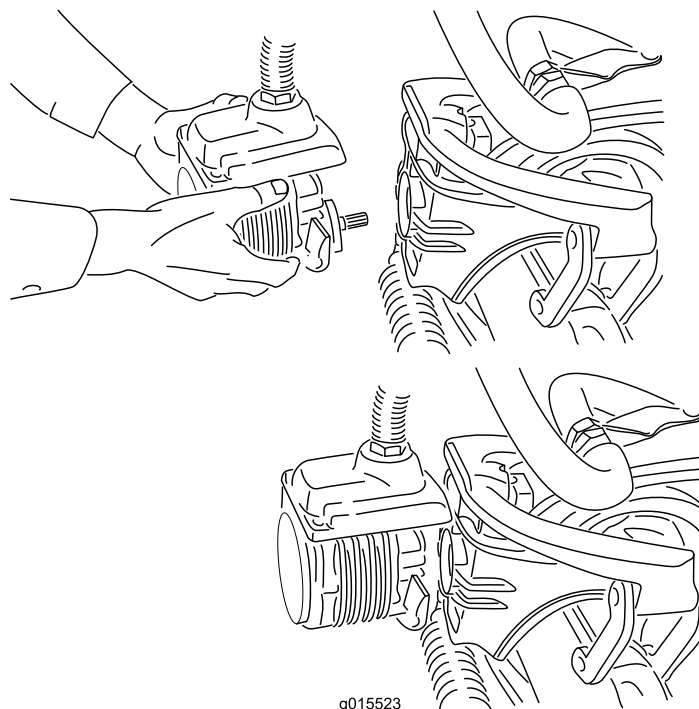
2. Parkeer de machine op een schoon en horizontaal oppervlak, laat de maaidekken tot op de grond neer tot de ophanghydrauliek volledig is uitgetrokken. Zet de motor af en stel de parkeerrem in werking.
3. Duw de motorbevestigingsstang uit de sleuven op de motor in de richting van het maaidek en verwijder de motor uit het maaidek.



Figuur 36

1. Motor van de messenkooi
2. Motorbevestigingsstang

4. Zet de motor in de opbergruimte op de voorkant van de ophangarm (Figuur 37).



Figuur 37

Opmerking: Als u de maaiessen slijpt, de maaihoogte instelt of onderhoudswerkzaamheden aan een maaidek verricht, moet u de motoren van de messenkooien van het maaidek in de opbergruimte op de voorkant van de ophangarmen plaatsen om beschadiging te voorkomen.

Belangrijk: Breng de ophanging niet omhoog in de transportstand als de messenkooimotoren zich in de houders in het frame van de machine bevinden. Dit kan schade aan de motoren of slangen tot gevolg hebben. Als u de tractie-eenheid moet verplaatsen terwijl de maaidekken niet gemonteerd zijn, bevestig deze dan met kabelklembanden aan de ophangarmen.

5. Open de vergrendelingen op de stang van de ophangarm van het maaidek dat u wilt verwijderen (Figuur 33).
6. Maak de vergrendelingen van de stang van het maaidek los.
7. Rol het maaidek onder de ophangarm vandaan.
8. Herhaal indien nodig stap 3 tot en met 7 voor de andere maaidekken.
9. Sluit de snelkoppelingen van de voeding naar de maaidekken aan, zie Snelkoppelingen maaidekstroom (bladz. 24).

Oefenperiode

Voordat u met de machine gazons gaat maaien, is het raadzaam dat u zich op een vrij terrein oefent in het starten en stoppen, omhoog en omlaag brengen van de maaidekken,

draaien, enz. In deze oefenperiode kunt u zich vertrouwd maken met de bediening en de werking van de machine.

Vóór het maaien

Controleer of er vuil op het gazon ligt, verwijder de vlag van de cup, en bepaal in welke richting u het beste kunt maaien. Ga hierbij uit van de voorgaande maairichting. Maai altijd in een andere maaipatroon dan het vorige, zodat de grassprietten minder snel plat gaan liggen en daardoor moeilijker tussen de messen van de messenkooi en de snijplaat kunnen komen.

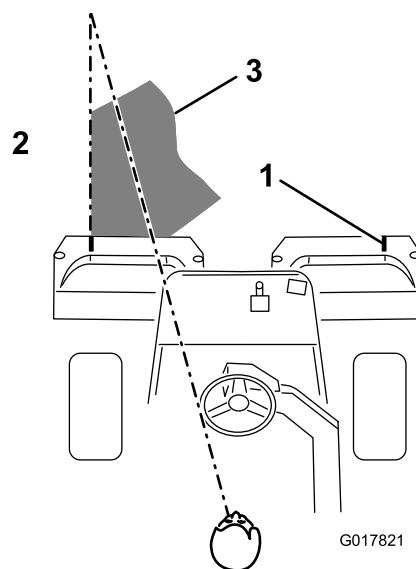
Maaien

1. Rij naar de green met de schakelhendel in de Maaistand en de gashendel op vol gas. Begin aan een kant van de green zodat u kunt maaien in banen. Dit beperkt de compactie tot een minimum en zorgt voor een verzorgd en aantrekkelijk maaipatroon op de greens.
2. Beweeg de bedieningshendel van de hefinrichting naar voren als de voorste rand van de grasmanden over de buitenrand van de green komt. Hiermee laat u de maaidekken neer op de grasmat en start u de messenkooien.

Belangrijk: U moet eraan wennen dat maaidek 1 een vertraging heeft, en daarom moet u zich oefenen de timing te verkrijgen die nodig is om het maaien van overgebleven gras tot het minimum te beperken.

3. Zorg ervoor dat een nieuwe maaibaan de vorige maaibaan zo weinig mogelijk overlapt. Om ervoor te zorgen dat het u gazon in een rechte lijn maait en de machine op een gelijke afstand van de rand van de vorige maaibaan blijft, moet u uitgaan van een denkbeeldige zichtlijn, ongeveer 1,8 tot 3 m vóór machine tot de rand van het ongemaaide deel van de green (Figuur 38). Sommige bestuurders vinden het handig de buitenrand van het stuurwiel deel te laten uitmaken van de zichtlijn; d.w.z. de rand van het stuurwiel in een rechte lijn te houden ten opzichte van een punt dat altijd op dezelfde afstand van de voorkant van de machine blijft (Figuur 38).
4. Als de voorkant van de manden over de rand van het gazon komen, moet u de hef/maaihendel naar achteren bewegen. Hiermee brengt u de messenkooien tot stilstand en brengt u de maaidekken omhoog. De timing van deze procedure is belangrijk om te voorkomen dat de maaidekken het aangrenzende terrein maaien. Het is echter raadzaam een zo groot mogelijk deel van de green te maaien om de hoeveelheid gras langs de buitenrand dat nog moet worden gemaakt, tot het minimum te beperken.
5. U kunt de werktijd bekorten en de machine eenvoudig voor de volgende maaibaan opstellen door de machine een ogenblik in de tegenovergestelde richting te draaien en daarna in de richting van het ongemaaide deel; d.w.z. als u naar rechts wilt draaien, draait u eerst iets naar

links en dan naar rechts. Op deze manier kunt u de machine sneller richten voor de volgende maaibaan. Volg dezelfde procedure als u in de andere richting draait. Het is verstandig een draaiing zo kort mogelijk maken. Maak echter bij warm weer een ruimere boog om het gras zo min mogelijk te beschadigen.



Figuur 38

1. Uitlijningsteken
2. Maai het gras aan de linkerkant.
3. Blijf u richten op een punt op 1,8-3 m vóór de machine.

Opmerking: Wegens de aard van de stuurbekrachtiging zal het stuurwiel niet terugkeren in zijn oorspronkelijke stand nadat u de machine heeft gedraaid.

Belangrijk: U mag de machine nooit tot stilstand brengen op een green terwijl de messenkooien van het maaidek draaien, omdat hierdoor de green kan worden beschadigd. Laat de machine ook niet stoppen op een natte green omdat de wielen van de machine dan sporen of afdrucken kunnen achterlaten.

6. Als het alarm van de lekdetector klinkt als u een gazon maait, moet u onmiddellijk de maaidekken omhoog brengen, het gazon afrijden en de machine buiten het gazon tot stilstand brengen. Stel vast waarom het alarm is overgegaan, en verhelp het probleem.
7. Maak het werk af door de buitenste rand van de green te maaien. Zorg ervoor dat u in een andere richting maait dan de voorgaande keer. Let altijd op het weer en de greenomstandigheden en zorg ervoor dat u in een andere richting maait dan de voorgaande keer. Plaats de vlag terug.
8. Aan het einde van het maaien van de buitenrand, moet u even de maai-/hefhendel naar achteren trekken zodat de messenkooien uitschakelen zonder dat u

deze omhoog brengt. Blijf vooruit maaien tot de messenkooi stopt met draaien en rijd vervolgens van de green af en breng de messenkooien omhoog. Dit voorkomt dat er gras op de green terechtkomt terwijl u de messenkooien omhoog brengt.

9. Verwijder al het maaisel uit de grasmanden voordat u de machine naar het volgende green rijdt. Zwaar en vochtig maaisel vormt een overmatige belasting van de manden en voegt onnodig gewicht toe aan de machine, waardoor de motor, het hydraulische systeem, de remmen, enz. zwaarder worden belast.

Transport

Zorg ervoor dat de maaidekken volledig omhoog zijn. Zet de schakelhendel in de transportstand. Gebruik het tractiepedaal om de machine langzamer te laten rijden als u een steile helling afrijdt om te voorkomen dat u de macht over het stuur verliest. Verminder altijd uw snelheid als u oneffen terrein nadert en rij voorzichtig in sterk glooiend gebied. Zorg ervoor dat u vertrouwd raakt met de breedte van het voertuig. Probeer niet tussen objecten te rijden die dicht bij elkaar staan, teneinde dure schade en uitvaltijd te voorkomen.

Inspectie en reiniging na het maaien

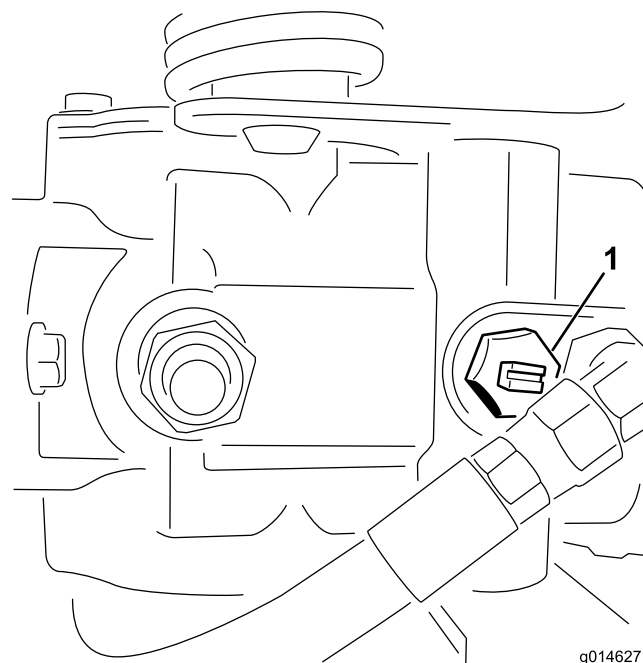
Als u klaar bent met maaien, moet u de machine grondig schoonspelen met een tuinslang zonder spuitmond zodat bij een te hoge waterdruk de afdichtingen en lagers niet worden beschadigd en verontreinigd raken. Na reiniging moet u de machine te controleren op eventuele lekken in het hydraulische systeem, beschadiging of slijtage van de hydraulische en mechanische onderdelen. Controleer tevens of de messen van de maaidekken scherp genoeg zijn. Smeer verder het maai en hefpedaal met SAE 30 olie of een sproeismeermiddel om corrosie te voorkomen en ervoor te zorgen dat de machine tot tevredenheid blijft werken als u deze de volgende keer gebruikt.

De tractie-eenheid slepen

In noodgevallen kan de machine over een korte afstand (niet meer dan 0,5 km) worden geslept. Toro raadt echter aan hiervan geen standaardprocedure te maken.

Belangrijk: U mag de machine niet sneller dan 3-5 km/u slepen omdat hierdoor het aandrijfsysteem kan worden beschadigd. Als de machine over een grote afstand moet worden verplaatst, moet u deze vervoeren op een vrachtwagen of een aanhanger.

1. Ga naar de omloopklep op de pomp en draai deze zodat de sleuf verticaal staat (Figuur 39).



Figuur 39

1. Omloopklep – sleuf getoond in gesloten (horizontale) stand
2. Voordat u de motor start, moet u de omloopklep sluiten door deze zo te draaien dat de sleuf horizontaal staat (Figuur 39). U mag de motor niet starten als het ventiel open is.

Onderhoud

Opmerking: Bepaal vanuit de normale bedieningspositie de linker- en rechterzijde van de machine.

Belangrijk: Zie de *Gebruikershandleiding* van de motor voor verdere onderhoudsprocedures.

⚠ VOORZICHTIG

Als u het sleuteltje in het contact laat, bestaat de kans dat iemand de motor per ongeluk start waardoor u of andere omstanders ernstig letsel kunnen oplopen.

Haal het sleuteltje uit het contact en maak de bougiekabel los voordat u onderhoudswerkzaamheden uitvoert aan de machine. Druk de kabel opzij, zodat deze niet onbedoeld contact kan maken met de bougie.

Aanbevolen onderhoudsschema

Onderhoudsinterval	Onderhoudsprocedure
Na het eerste bedrijfsuur	<ul style="list-style-type: none">• Torsie van wielmoeren controleren
Na de eerste 8 bedrijfsuren	<ul style="list-style-type: none">• Torsie van wielmoeren controleren
Na de eerste 25 bedrijfsuren	<ul style="list-style-type: none">• Ververs de motorolie en vervang het filter.
Na de eerste 50 bedrijfsuren	<ul style="list-style-type: none">• Hydraulische filter vervangen.• Motortoerental controleren (stationair en op vol gas).
Bij elk gebruik of dagelijks	<ul style="list-style-type: none">• Het motoroliepeil controleren.• Het peil van de hydraulische vloeistof controleren.• Afstelling van contact tussen snijplaat en messenkooi controleren.• Veiligheidssysteem controleren.• Inspectie en reiniging na het maaien• Hydraulische slangen en leidingen controleren
Om de 50 bedrijfsuren	<ul style="list-style-type: none">• Het schuimelement van het luchtfilter reinigen (dit moet vaker gebeuren als de machine wordt gebruikt in stoffige of vuile omstandigheden).• Accuzuur controleren.• Aansluitingen van de accukabels controleren.
Om de 100 bedrijfsuren	<ul style="list-style-type: none">• Het schuimelement van het luchtfilter reinigen (dit moet vaker gebeuren als de machine wordt gebruikt in stoffige of vuile omstandigheden).• Ververs de motorolie en vervang het filter.
Om de 200 bedrijfsuren	<ul style="list-style-type: none">• Torsie van wielmoeren controleren
Om de 400 bedrijfsuren	<ul style="list-style-type: none">• Smeer de machine.
Om de 800 bedrijfsuren	<ul style="list-style-type: none">• Bougies vervangen.• Brandstoffilter vervangen. (Vervang eerder als de brandstofstroom wordt belemmerd.)• Vervang het hydraulische filter en de ontluuchting en ververs de hydraulische vloeistof.• Motortoerental controleren (stationair en op vol gas).• Klepspelings controleren.
Om de 2 jaar	<ul style="list-style-type: none">• De brandstofleidingen en aansluitingen controleren.• Loszittende slangen vervangen.

Controlelijst voor dagelijks onderhoud

Kopieer deze pagina ten behoeve van gebruik bij routinecontroles.

Gecontroleerde item	Voor week van:						
	Ma.	Di.	Wo.	Do.	Vr.	Za.	Zo.
Werking van veiligheidssysteem controleren.							
Werking van instrumenten controleren							
Alarm van lekdetector controleren (indien aanwezig).							
Werking van de remmen controleren.							
Brandstofpeil controleren.							
Het peil van de hydraulische vloeistof controleren.							
Het motoroliepeil controleren.							
De koelribben van de motor reinigen.							
Luchtfilter controleren.							
Controleren of motor ongewone geluiden maakt.							
Afstelling van contact tussen snijplaat en messenkooi controleren.							
Hydraulische slangen en leidingen op schade controleren.							
Controleren op lekkages.							
De bandenspanning controleren.							
Maaihoogte-instelling controleren.							
Beschadigde lak bijwerken.							

Aantekening voor speciale aandachtsgebieden		
Controle uitgevoerd door:		
Item	Datum	Informatie

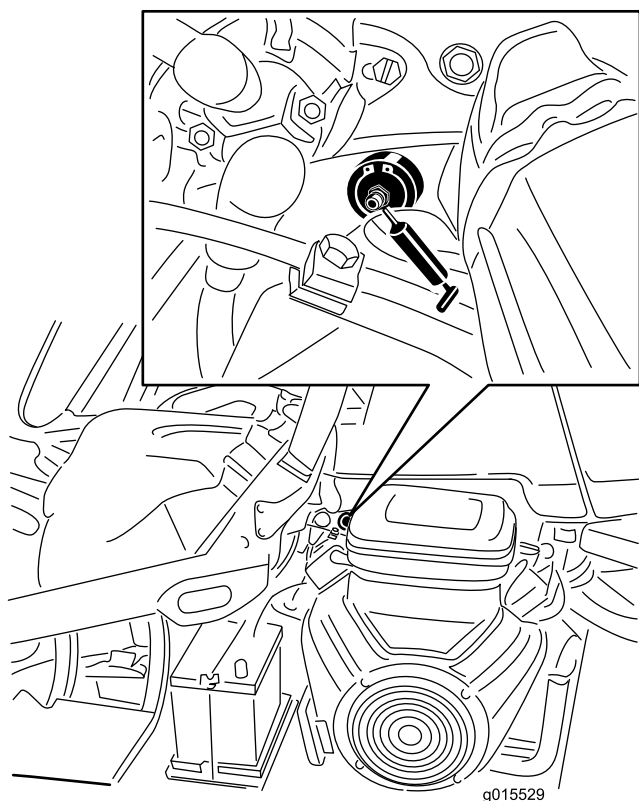
Smering

De machine smeren

Onderhoudsinterval: Om de 400 bedrijfsuren

Smeer de machine door nr. 2 vet op lithium- of molybdeenbasis voor algemene doeleinden in de smeernippel te spuiten.

1. Veeg de smeernippel schoon zodat er geen ongerechtigdheden kunnen binnendringen in het lager of de lagerbus (Figuur 40).



Figuur 40

Linkerkant van benzinemodel afgebeeld; uw model kan verschillen

2. Pomp vet in het lager of de lagerbus totdat er vet verschijnt. Veeg overtollig vet af.

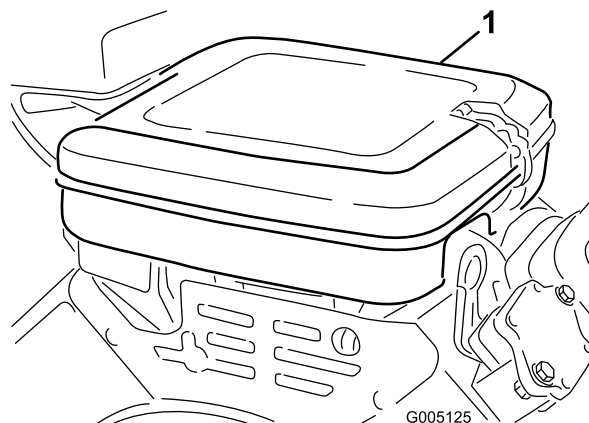
Onderhoud motor

Onderhoud van het luchtfilter

Onderhoudsinterval: Om de 50 bedrijfsuren—Het schuimelement van het luchtfilter reinigen (dit moet vaker gebeuren als de machine wordt gebruikt in stoffige of vuile omstandigheden).

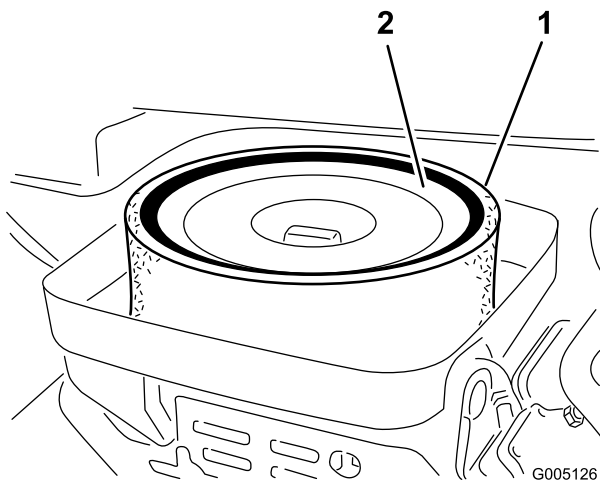
Om de 100 bedrijfsuren—Het schuimelement van het luchtfilter reinigen (dit moet vaker gebeuren als de machine wordt gebruikt in stoffige of vuile omstandigheden).

1. Maak de sluitklemmen los en verwijder het luchtfilterdeksel (Figuur 41). Reinig het deksel grondig.



Figuur 41

1. Luchtfilterdeksel
-
2. Maak de vleugelmoer los waarmee de elementen zijn bevestigd aan de filterbehuizing.
 3. Als het schuimelement vuil is, moet u dit verwijderen van het papierelement (Figuur 42) Dit moet grondig worden gereinigd. Ga hierbij als volgt te werk:
 - A. Was het schuimelement in een oplossing van vloeibare zeep en warm water. Knijp het goed uit om het vuil te verwijderen, zonder te wringen omdat het schuim dan kan scheuren.
 - B. Droog het schuimelement door dit te wikkelen in een schone doek. Knijp de doek en het schuimelement uit om het droog te laten worden.



Figuur 42

1. Schuimelement 2. Papierelement

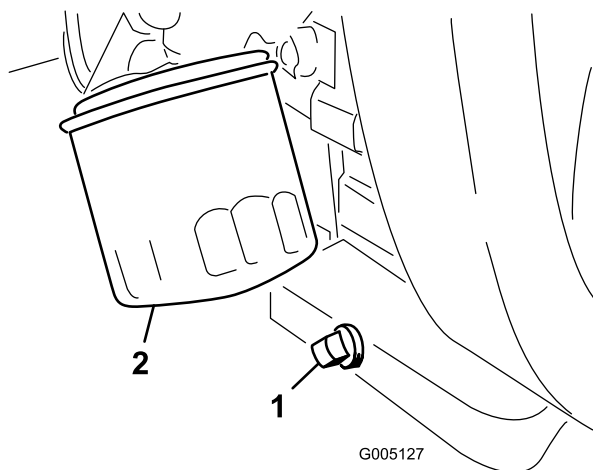
- Als u het schuimelement een onderhoudsbeurt geeft, moet u controleren in wat voor staat het papierelement verkeert. Klop het papierelement voorzichtig tegen een vlak oppervlak om het te reinigen of vervang het indien dit nodig is.
- Monteer het schuimelement, het papierelement en het luchtfilterdeksel.

Belangrijk: Gebruik de motor niet zonder het luchtfilterelement omdat dit kan leiden tot overmatige slijtage en beschadiging van de motor.

Motorolie verversen en filter vervangen

Onderhoudsinterval: Na de eerste 25 bedrijfsuren
Om de 100 bedrijfsuren

- Verwijder de aftapplug (Figuur 43) en laat de olie in een opvangbak lopen. Als er geen olie meer naar buiten stroomt, plaatst u de aftapplug terug.



Figuur 43

1. Aftapplug 2. Oliefilter

- Verwijder het oliefilter (Figuur 43). Smeer een dun laagje schone olie op de pakking van het filter.
- Draai het filter met de hand vast totdat de pakking contact maakt met het filtertussenstuk. Draai het filter vervolgens nog eens een 1/2 tot 3/4 slag. **Niet te vast draaien.**
- Het carter met olie vullen, zie Motoroliepeil controleren. (bladz. 25).
- U moet de oude olie op de juiste wijze afvoeren.

Bougies vervangen

Onderhoudsinterval: Om de 800 bedrijfsuren

De aanbevolen elektrodenafstand is 0,76 mm.

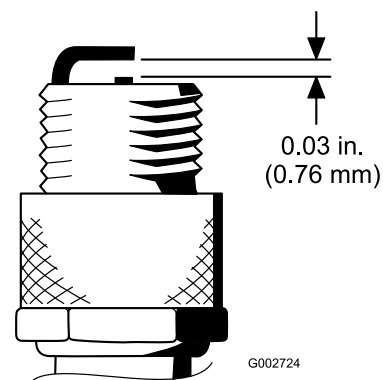
De correcte bougie is een Champion RC14YC.

Opmerking: Een bougie heeft meestal een lange levensduur. U moet de bougie echter uitnemen en controleren als de motor slecht functioneert.

- Maak de omgeving van de bougies schoon zodat er geen ongerechtigeden in de cilinder kunnen terechtkomen als u de bougie verwijdert.
- Maak de kabels los van de bougies en verwijder de bougies uit de cilinderkop.
- Controleer de conditie van de massa-elektrode, de centrale elektrode en de isolator van de centrale elektrode op beschadigen.

Belangrijk: Als de bougie gebarsten of vuil is of niet goed werkt, moet deze worden vervangen. U mag de elektroden niet zandstralen, afkrabben of reinigen met een staalborstel omdat hierdoor gruis kan losraken en in de cilinder terechtkomen en de motor beschadigen.

- Zorg ervoor dat de elektrodenafstand tussen de centrale elektrode en de massa-elektrode 0,76 mm bedraagt (Figuur 44).



Figuur 44

- Plaats een bougie met de juiste elektrodenafstand en monteer deze met een pakkingafdichting. Draai de bougie vast met een torsie van 23 Nm. Als u geen

momentsleutel gebruikt, moet u de bougie stevig vastdraaien.

Onderhoud brandstofsysteem

Brandstoffilter vervangen

Onderhoudsinterval: Om de 800 bedrijfsuren (Vervang eerder als de brandstofstroom wordt belemmerd.)

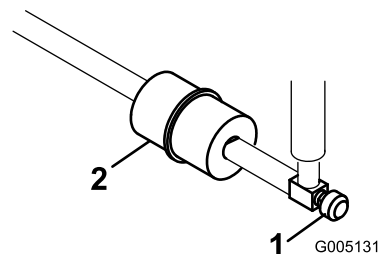
Er bevindt zich een leidingfilter in de brandstofleiding tussen de brandstoftank en de carburateur (Figuur 45). Let erop dat het peil op het filter van de brandstoftank af wijst.

⚠ GEVAAR

In bepaalde omstandigheden is benzine uiterst ontvlambaar en zeer explosief. Brand of explosie van benzine kan brandwonden bij u of anderen en materiële schade veroorzaken.

- Tap de benzine af uit de brandstoftank wanneer de motor koud is. Doe dit buiten op een open terrein. Eventueel gemorste benzine opnemen.
- Rook nooit als u benzine aftapt en blijf uit de buurt van open vuur of als de kans bestaat dat benzinedampen door een vonk kunnen ontbranden.

1. Sluit de brandstofafsluitklep, maak de slangklem op het filter aan de kant van de carburateur los en verwijder de brandstofslang van het filter (Figuur 45).



Figuur 45

1. Brandstofafsluitklep 2. Brandstoffilter

2. Plaats een opvangbak onder het filter, maak de andere slangklem los en verwijder het filter (Figuur 45).
3. Monteer het nieuwe filter. Let erop dat de pijl op de filterbehuizing van de brandstoftank af wijst.

Brandstofleidingen en -verbindingen

Onderhoudsinterval: Om de 2 jaar

Inspecteer de brandstofleidingen op slijtage, beschadigingen of loszittende verbindingen.

Onderhoud elektrisch systeem

Onderhoud van de accu

Zorg ervoor dat het accuzuur op het juiste peil wordt gehouden en de bovenkant van de accu schoon blijft. Sla de machine op in een koele ruimte om te voorkomen dat de accu ontladtd.

Controleer het zuurpeil om de 50 bedrijfsuren of om de 30 dagen, wanneer het voertuig is opgeslagen.

⚠ GEVAAR

Accuzuur bevat zwavelzuur; dit is een dodelijk gif dat ernstige brandwonden veroorzaakt.

- U mag accuzuur nooit inslikken en moet elk contact met huid, ogen of kleding vermijden. Draag een veiligheidsbril en rubberhandschoenen om uw ogen en handen te beschermen.
- Vul de accu alleen bij op plaatsen waar schoon water aanwezig is om indien nodig uw huid af te spoelen.

U kunt het peil in de cellen bijhouden met gedestilleerd of gedemineriseerd water. Vul de cellen niet hoger dan de onderkant van de sleufing in elke cel.

Houd de bovenkant van de accu schoon door deze af en toe te reinigen met een borstel die in een oplossing van ammoniak of natriumbicarbonaat is gedompeld. Spoel de bovenkant na het reinigen af met water. Verwijder nooit de vuldoppen als u de accu reinigt.

De accukabels moeten stevig op de accupolen zitten zodat ze goed contact maken.

⚠ WAARSCHUWING

Als accukabels verkeerd worden verbonden, kan dit schade aan de machine en de kabels tot gevolg hebben en vonken veroorzaken. Hierdoor kunnen accugassen tot ontploffing komen en lichamelijk letsel veroorzaken.

- Maak altijd de minkabel (zwart) van de accu los voordat u de pluskabel (rood) losmaakt.
- Sluit altijd de pluskabel (rood) van de accu aan voordat u de minkabel (zwart) aansluit.

Als er op de accupolen corrosie ontstaat, moet u de kabels losmaken, de min (-) kabel eerst, en de klemmen en polen afzonderlijk schoonkrabben. Zet de kabels weer vast, de plus (+) kabel eerst, en smeer de accupolen in met vaseline.

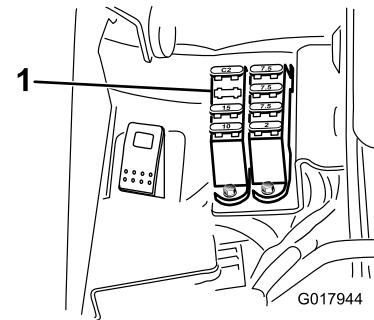
WAARSCHUWING

CALIFORNIË Proposition 65 Waarschuwing

Accuklemmen, accupolen en dergelijke onderdelen bevatten lood en loodverbindingen. Van deze stoffen is bekend dat ze kanker en schade aan de voortplantingsorganen veroorzaken. Was altijd uw handen nadat u met deze onderdelen in aanraking bent geweest.

Onderhoud van de zekeringen

De zekeringen van het elektrische systeem van de machine bevinden zich onder de bestuurdersstoel (Figuur 46).



Figuur 46

1. Zekeringen

Zekeringen	
Hydraulisch Set met ventilator 15 A	Messenkooi omhoog brengen E-Messenkooi inschakelen 7,5 A
	Messenkooi inschakelen Omhoog/omlaag brengen 7,5 A
Verlichting Lekdetector 15 A	Start/lopen Diag. Verlichting Lekdetector 7,5 A
Lopen 10 A	ECM Logic Vermogen 2 A

Onderhoud aandrijfsysteem

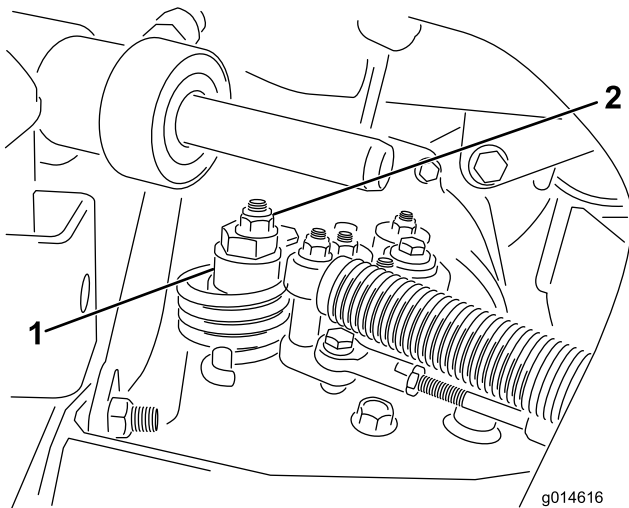
De transmissie afstellen voor de neutraalstand

Als de machine kruipt wanneer het tractiepedaal in de neutraalstand staat, moet de contraveer van de neutraalstand worden afgesteld.

1. Krik het frame omhoog en ondersteun met een blok, zodat een van de voorwielen vrijkomt van de vloer van de werkplaats.

Opmerking: Opmerking: Als de machine is uitgerust met driewielaandrijving, moet u ook het achterwiel omhoog brengen en blokkeren.

2. Start de motor, zet de gashendel op LANGZAAM en controleer of het voorwiel vrij is van de vloer; het wiel mag niet draaien.
3. Als het wiel draait, zet u de motor af en gaat u als volgt te werk:
 - A. Draai de moer los waarmee de excentriek is bevestigd aan de bovenkant van de hydrostaat (Figuur 47).



Figuur 47

1. Excentriek 2. Borgmoer

- B. Zet de schakelhendel in de neutraalstand en de gashendel op LANGZAAM. Start de motor.
- C. Draai aan de excentriek totdat de machine niet meer naar voren of naar achteren kruipt. Als het wielen niet meer draaien, zet u de moer vast waarmee de excentriek en de afstelling worden geborgd (Figuur 47). Controleer de afstelling met de gashendel op LANGZAAM en SNEL.

Opmerking: Als het wiel nog steeds draait terwijl de excentriek de maximale stand heeft

bereikt, moet u voor verdere afstelling contact opnemen met een erkende servicedealer of de *Onderhoudshandleiding* raadplegen.

Transportsnelheid afstellen

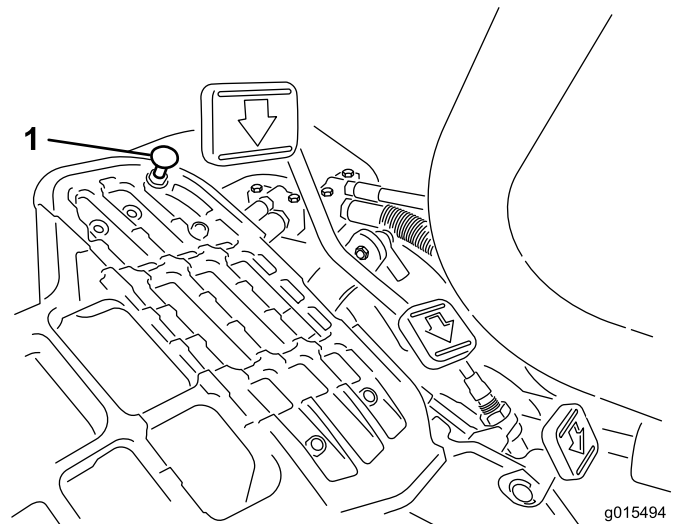
Maximale transportsnelheid afstellen

De maximale transportsnelheid wordt in de fabriek ingesteld, maar de snelheid moet worden bijgesteld als het pedaal een volledige slag heeft afgelegd voordat dit contact maakt met de pedalaanslag, of als de transportsnelheid moet worden verminderd.

Om de maximale transportsnelheid te verkrijgen, moet u de schakelhendel in de transportstand zetten en het tractiepedaal intrappen. Als het pedaal contact maakt met de pedalaanslag (Figuur 48) voordat u spanning op de kabel voelt, is afstelling vereist:

1. Zet de schakelhendel in de transportstand en draai de borgmoer los waarmee de pedalaanslag is bevestigd aan de vloerplaat (Figuur 48).
2. Draai de pedalaanslag vast totdat deze niet meer tegen het tractiepedaal aan komt.
3. Houd het transportpedaal licht ingetrapt en stel de pedalaanslag zodanig af dat deze contact maakt met de pedaalstang, en draai de moeren vast.

Belangrijk: De kabel mag niet te strak staan, omdat de kabel dan sneller slijt.



Figuur 48

1. Pedalaanslag

Transportsnelheid verminderen

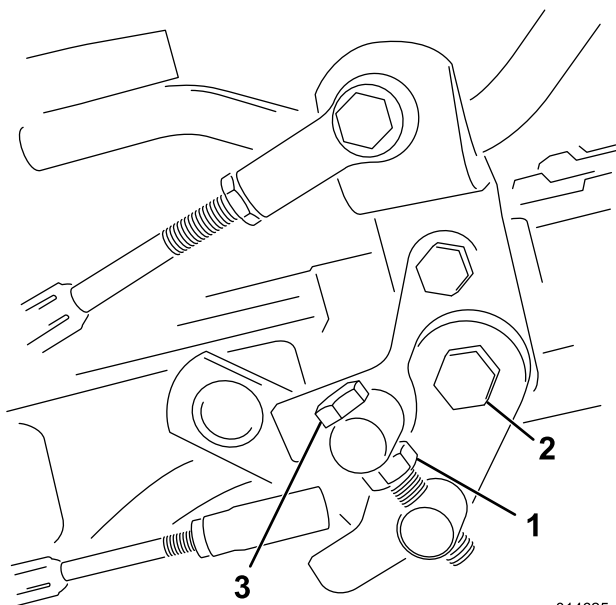
1. Trap het tractiepedaal in draai de borgmoer los waarmee de pedalaanslag is bevestigd aan de vloerplaat.
2. Zet de pedalaanslag lossere totdat u de gewenste transportsnelheid hebt verkregen.

3. Draai de borgmoer aan om de pedaalaanslag vast te zetten.

Maaisnelheid afstellen

De machine is afgesteld in de fabriek, maar de snelheid kan desgewenst worden gewijzigd.

1. Draai de contraoer op de draaitapbout los (Figuur 49).
2. Draai de moeren los waarmee de vergrendelings- en maaibeugels op het draaipunt van het pedaal zijn bevestigd.



Figuur 49

- | | |
|--------------|-----------------|
| 1. Contraoer | 3. Draaitapbout |
| 2. Moer | |

3. Draai de draaitapbout rechtersom om de maaisnelheid te doen afnemen en linksom om de maaisnelheid te doen toenemen.
4. Draai de contraoer op de draaitapbout en de moer op het scharnierpunt van het pedaal vast om de afstelling te vergrendelen (Figuur 49). Controleer de afstelling en stel nogmaals af indien dit nodig is.

Onderhouden remmen

Remmen afstellen

Als de rem de machine niet kan houden als deze geparkeerd staat, kunt u de remmen afstellen met behulp van de schutbordfitting bij de remtrommel; neem contact op met een erkende servicedealer of raadpleeg de *Onderhoudshandleiding* voor meer informatie.

Onderhoud hydraulisch systeem

Hydraulische vloeistof verversen en filter vervangen

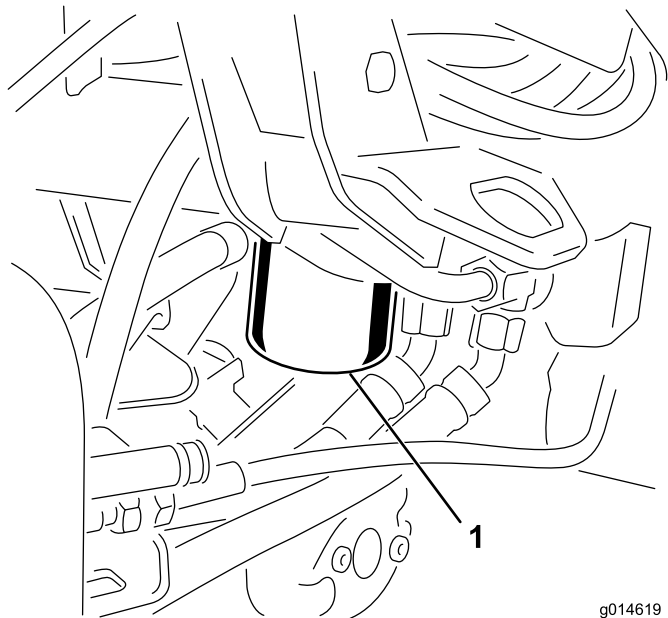
Onderhoudsinterval: Na de eerste 50 bedrijfsuren

Om de 800 bedrijfsuren

Als de vloeistof verontreinigd raakt, moet u contact opnemen met uw plaatselijke Toro-dealer omdat het systeem dient te worden schoongespoeld. Verontreinigde hydraulische vloeistof ziet er in vergelijking met schone vloeistof melkachtig of zwart uit.

1. Reinig de omgeving van de plaats waar het filter wordt gemonteerd (Figuur 50). Plaats een opvangbak onder het filter en verwijder het filter.

Opmerking: Als de vloeistof niet wordt afgetapt, moet u de hydraulische leiding die naar het filter loopt, losmaken en afsluiten.



Figuur 50

g014619

1. Hydraulische filter

2. Vul het nieuwe filter met de juiste hydraulische vloeistof, smeer vet op de afdichtingspakking en draai het filter met de hand vast totdat de pakking in contact komt met de cilinderkop. Draai het filter vervolgens nog eens 3/4 slag. Het filter moet nu afgedicht zijn.
3. Vul het hydraulische reservoir met hydraulische olie, raadpleeg Het peil van de hydraulische vloeistof controleren (bladz. 26).
4. Start de motor en laat deze 3 tot 5 minuten stationair lopen om de vloeistof te laten circuleren en het systeem te ontluchten.

5. Zet de machine af, controleer het vloeistofpeil opnieuw en vul indien nodig opnieuw bij.
6. U moet de vloeistof en het filter op de juiste wijze afvoeren.

Hydraulische slangen en leidingen controleren

⚠ WAARSCHUWING

Hydraulische vloeistof die onder druk ontsnapt, kan door de huid heen dringen en letsel veroorzaken.

- Controleer of alle hydraulische slangen en leidingen in goede staat verkeren en alle hydraulische aansluitingen en verbindingstukken stevig vastzitten voordat u druk zet op het hydraulische systeem.
- Houd lichaam en handen uit de buurt van kleine lekgaten of spuitmonden waaruit onder hoge druk hydraulische vloeistof ontsnapt.
- U kunt lekken in het hydraulische systeem opsporen met behulp van karton of papier.
- Hef alle druk in het hydraulische systeem op veilige wijze op, voordat u werkzaamheden gaat verrichten aan het hydraulische systeem.
- Waarschuw onmiddellijk een arts als er hydraulische vloeistof is geïnjecteerd in de huid.

Controleer dagelijks de hydraulische leidingen en slangen op lekkages, kinken, loszittende steunen, slijtage, loszittende aansluitingen, slijtage door weersinvloeden en de inwerking van chemicaliën. Voer alle noodzakelijke reparaties uit voordat u de machine weer in gebruik neemt.

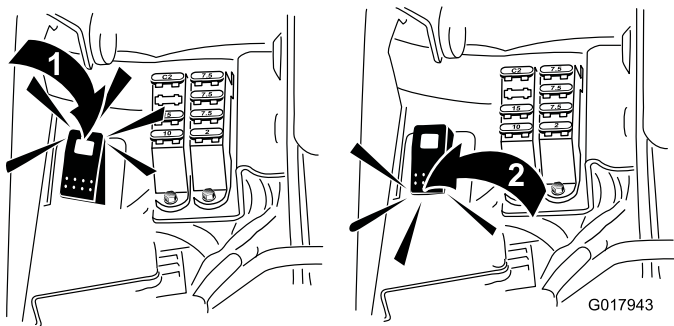
Onderhoud van maaidek

De messenkooien wetten

⚠ WAARSCHUWING

Contact met de messenkooien of andere bewegende onderdelen kan lichamelijk letsel veroorzaken.

- Houd vingers, handen of kleding uit de buurt van de messenkooien of andere bewegende onderdelen.
 - Probeer de messenkooien nooit met uw handen of voeten te draaien of aan te raken terwijl de motor draait.
1. Plaats de machine op een horizontaal vlak, laat de maaidekken neer, zet de motor af en stel de parkeerrem in werking.
 2. Verwijder de plastic afdekking links van de stoel.
 3. Stel het contact tussen de messenkooi en de snijplaat af en zorg ervoor dat dit geschikt is voor het wetten bij alle maaidekken; zie de *Gebruikershandleiding van het maaidek*.
 4. Start de motor en laat deze op een laag stationair toerental lopen. Als de motor vastloopt, verhoog dan het toerental.
 5. Zet de wetschakelaar in de achteruitstand (R) (Figuur 51).



Figuur 51

1. Wetschakelaar – wetsstand
2. Wetschakelaar – maaistand

10. Als de messenkooien vast komen te zitten of onregelmatig worden tijdens het wetten, verhoogt u het toerental tot dit gestabiliseerd wordt.
11. Als u de maaidekken tijdens het wetten wilt afstellen, schakelt u de messenkooien uit door de maai-/hefhendel naar achteren te bewegen en de motor af te zetten. Na de afstelling herhaalt u stappen 4 tot en met 9.
12. Herhaal deze procedure bij alle maaidekken die u wilt wetten.
13. Als u klaar bent met wetten, moet u de wetschakelaar in de vooruitstand (F) zetten, de afdekking terugplaatsen en alle wetpasta van de maaidekken wassen. Stel indien nodig het contact tussen de messenkooi en de snijplaat af. Zet de toerentalregeling van de messenkooien in de gewenste maaistand.

Belangrijk: Als de wetschakelaar na het wetten niet in de vooruitstand (F) wordt gezet, zullen de maaidekken niet omhoog komen of naar behoren werken.

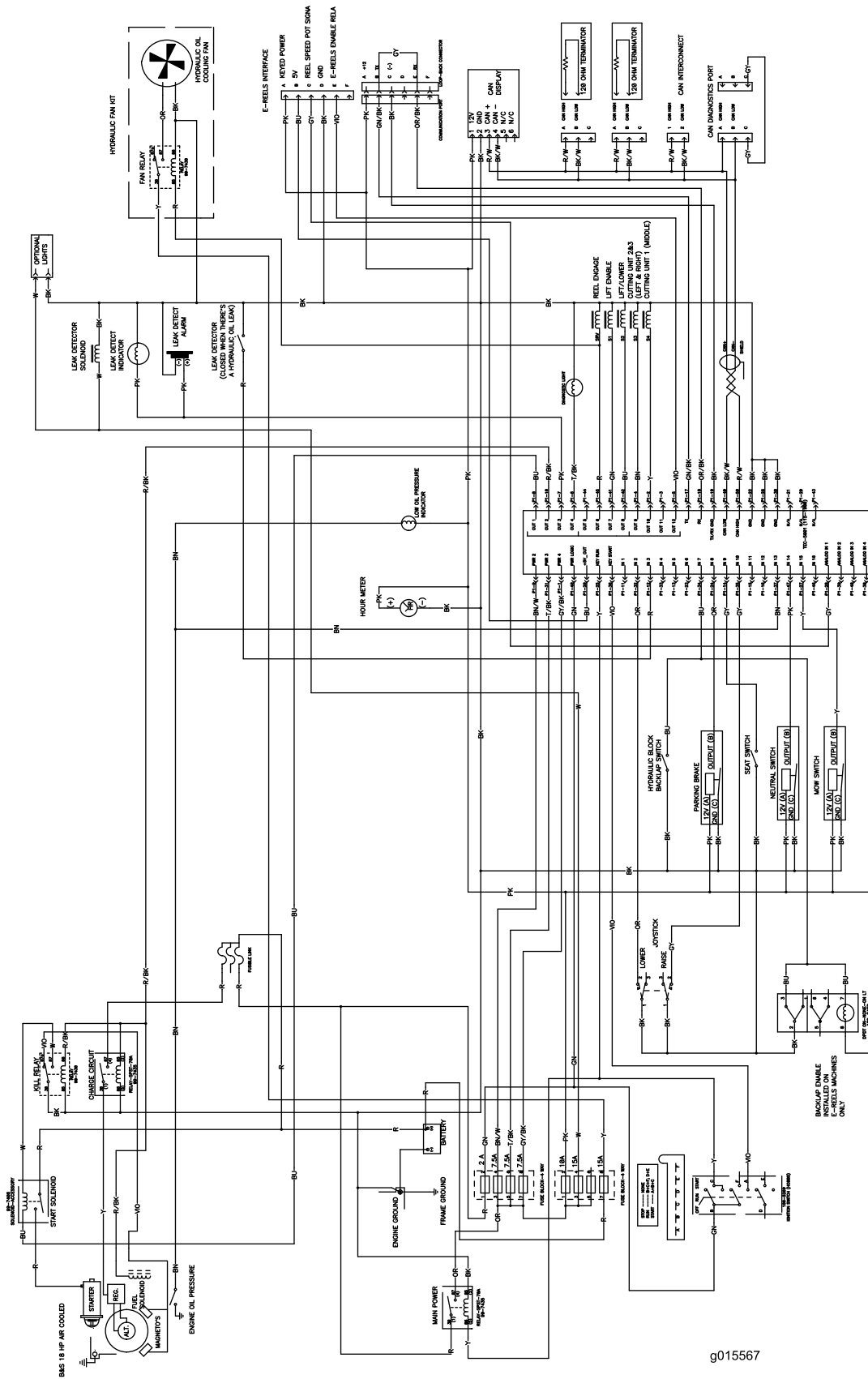
6. Ga in het InfoCenter naar het hoofdmenu en scroll naar Instellingen.
7. Scroll in het instellingenmenu naar Toerental wetten en gebruik de knop \pm om de gewenste wetsnelheid in te stellen.
8. Zet de schakelhendel in de neutraalstand en duw de maai-/hefhendel naar voren om te beginnen met wetten.
9. Breng de wetpasta aan met de borstel met de lange steel. Gebruik nooit een borstel met een korte steel.

Stalling

Als u de machine voor een lange tijd wilt stallen, moet u eerst de volgende handelingen verrichten:

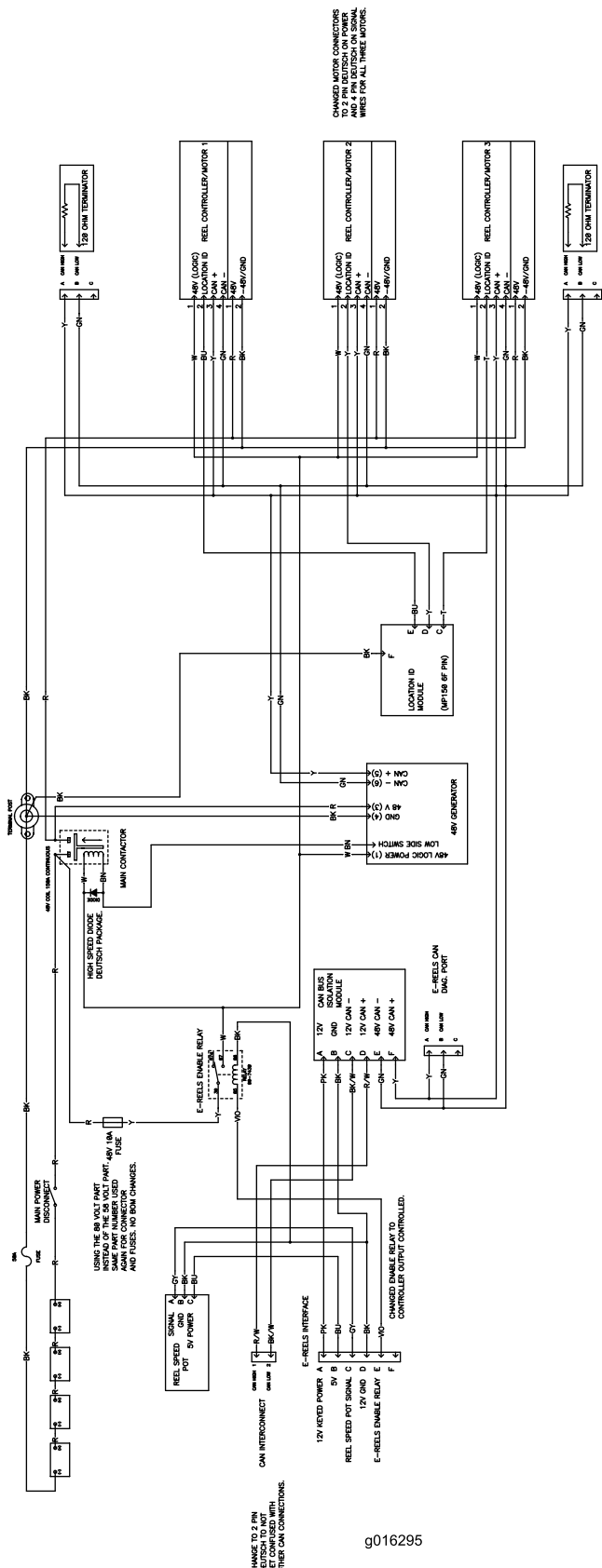
1. Aangekoekt vuil en achtergebleven maaisel verwijderen. De messenkooien en de snijplaten slijpen als dit nodig is; zie de *Gebruikershandleiding van het maaidek*. De snijplaten en de messen van de messenkooien met een roestwerend middel behandelen. Alle smeerpunten smeren of oliën; zie Smering.
2. Blokken onder wielen plaatsen om de wielgewichten te verwijderen.
3. De hydraulische vloeistof aftappen en verversen en het filter vervangen. Tevens hydraulische leidingen en aansluitingen controleren. Vervangen als dit nodig is; zie Hydraulische vloeistof verversen en filter vervangen en Hydraulische slangen en leidingen controleren.
4. Alle brandstof aftappen uit de brandstoftank. Laat de motor lopen totdat deze afslaat door gebrek aan benzine. Vervang het brandstoffilter: zie Brandstoffilter vervangen.
5. Tap de olie uit het carter af terwijl de motor nog warm is. Bijvullen met verse olie; zie Motorolie verversen en filter vervangen.
6. Bougies verwijderen. Giet ongeveer 30 ml SAE 30 olie in de cilinders en laat de motor langzaam draaien om de olie over de cilinderwand te verspreiden. Vervang de bougies; zie Bougies vervangen.
7. Vuil en maaisel verwijderen van de cilinder, de koelribben van de cilinderkop en de ventilatorbehuizing.
8. Accu verwijderen en volledig opladen. U moet de accu apart opslaan of in het voertuig laten zitten. De accukabels mogen niet aangesloten zijn op de accu als u deze in de machine laat zitten. Sla de accu op in een koele omgeving om te voorkomen dat de accu snel ontlaadt.
9. Indien mogelijk moet u de accu opslaan op een warme, droge plaats.

Schema's



g015567

Elektrisch schema (opmerking: de optionele lekdetectieset is opgenomen in dit schema) (Rev. A)



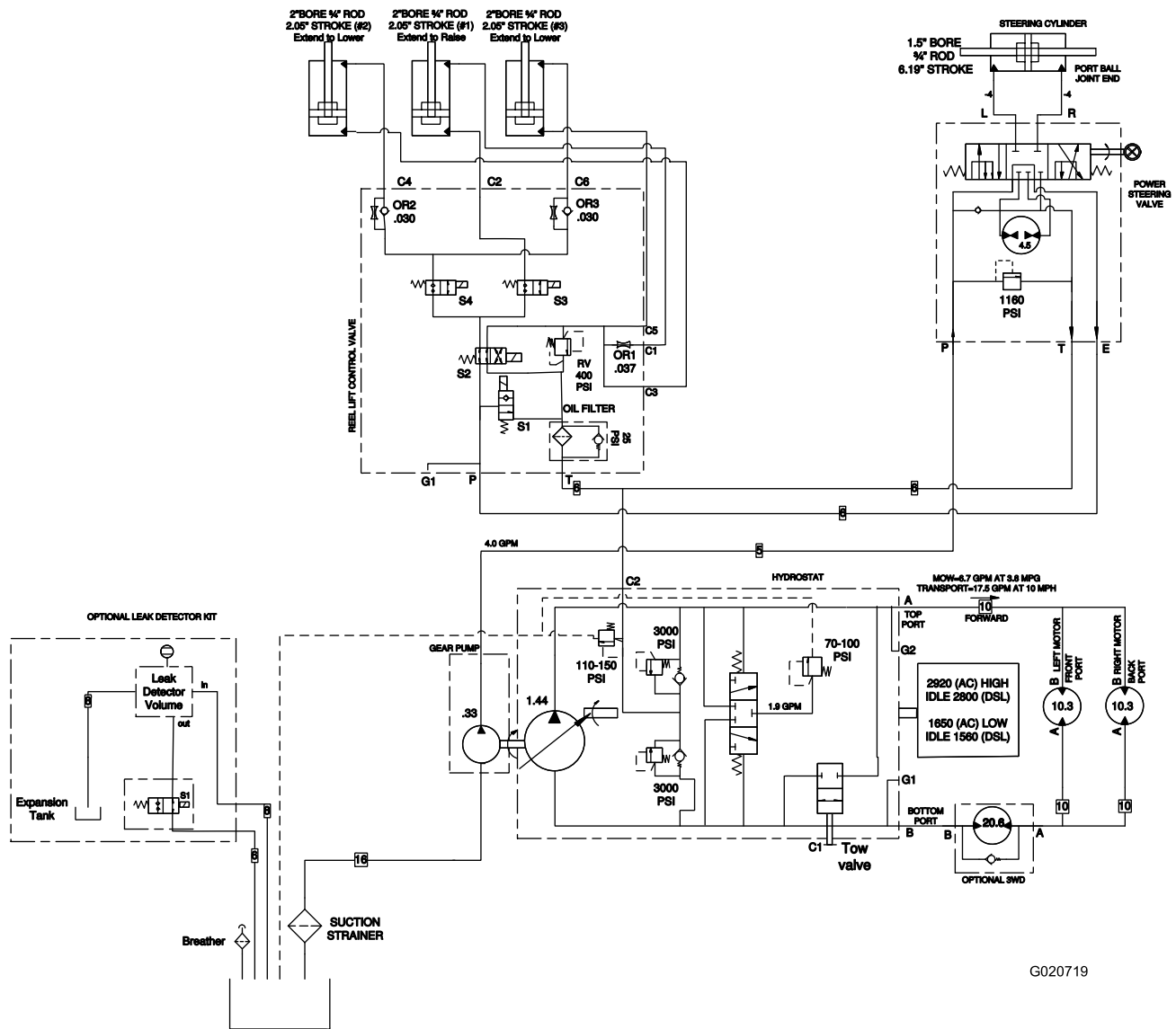
CHANGED MOTOR CONNECTORS
 TO 2 PIN DEUTSCH ON POWER
 AND 3 PIN DEUTSCH ON SIGNAL
 Wires 1 Pin All Three Motors.

USING THE 50 VOLT PART
 INSTEAD OF THE 25 VOLT PART 48V 15A
 25A PART CAN BE USED
 MAIN FUSES CONNECTED
 AND FUSES. NO ION CHANGES.

CHANGE TO 2 PIN
 GET DOWNLOADED WITH
 OTHER CAN CONNECTIONS.

g016295

Elektrisch schema – maaidekken (Rev. A)



G020719

Hydraulisch schema (Rev. A)



De garantie totaaldekking van Toro

Beperkte garantie

Gedekte voorwaarden en producten

De Toro Company en de hieraan gelieerde onderneming, Toro Warranty Company, bieden krachtens een overeenkomst tussen beide ondernemingen gezamenlijk de garantie dat uw Toro-product (hierna: het 'product') gedurende twee jaar of 1500 bedrijfsuren* vrij van materiaalgebreken of fabricagefouten is, met dien verstande dat hierbij de kortste periode moet worden aangehouden. Deze garantie geldt voor alle producten met uitzondering van beluchters (zie de afzonderlijke garantieverklaringen voor deze producten). In een geval waarin de garantie van toepassing is, zullen wij het product kosteloos repareren en ook niet de kosten van diagnose, arbeid, onderdelen en transport in rekening brengen. De garantie gaat in op de datum waarop het product is geleverd aan de oorspronkelijke koper. * Producten uitgerust met een urenmeter.

Aanwijzingen voor aanvraag van garantieservice

U dient contact op te nemen met de distributeur of erkende dealer bij wie u het product heeft gekocht, zodra u denkt dat er sprake is van een geval waarop de garantie van toepassing is. Als het u moeite kost een distributeur of erkende dealer te vinden of vragen hebt over rechten of plichten met betrekking tot de garantie, kunt u contact met ons opnemen op:

Toro Commercial Products Service Department
Toro Warranty Company
8111 Lyndale Avenue South
Bloomington, MN 55420-1196, VS

+1-952-888-8801 of +1-800-952-2740
E-mail: commercial.warranty@toro.com

Plichten van de eigenaar

Als eigenaar van het Product bent u verantwoordelijk voor de vereiste onderhouds- en afstelwerkzaamheden die worden vermeld in de *Gebruikershandleiding*. Indien u nalaat de vereiste onderhouds- en afstelwerkzaamheden uit te voeren, kan dit aanleiding zijn een aanspraak op garantie af te wijzen.

Zaken en gevallen die niet onder de garantie vallen

Niet alle stringen of defecten van het product die plaatsvinden tijdens de garantieperiode zijn materiaalgebreken of fabricagefouten. Buiten deze garantie vallen:

- Defecten als gevolg van het gebruik van andere dan originele Toro-onderdelen, of als gevolg van de montage en gebruik van additionele, gewijzigde of niet van Toro afkomstige accessoires en producten. De fabrikant van deze artikelen kan een afzonderlijke garantie verstrekken.
- Defecten als gevolg van nalatigheid om aanbevolen onderhouds en/of afstelwerkzaamheden te verrichten. Als u uw Toro-product niet goed onderhoudt volgens de lijst met aanbevolen onderhoudswerkzaamheden in de *Gebruikershandleiding* kan dit ertoe leiden dat garantieclaims worden afgewezen.
- Defecten als gevolg van verkeerd, achteloos of roekeloos gebruik van het Product.
- Onderdelen die onderhevig zijn aan slijtage door gebruik, tenzij deze gebreken vertonen. Voorbeelden van onderdelen die slijten of worden verbruikt tijdens een normaal gebruik van het product zijn onder meer, maar niet uitsluitend: remblokken en remvoeringen, koppelingsvoeringen, maaimessen, messenkooien, rollen en lagers (verzegeld of smeerbaar), snijplaten, bougies, zwenkwielen en zwenkwielaggers, banden, filters, drijfriemen en sommige onderdelen van spuitmachines zoals membranen, spuitdoppen, afsluitkleppen en dergelijke.
- Defecten veroorzaakt door externe invloeden. Externe invloeden zijn onder meer, maar niet uitsluitend: weersomstandigheden, wijze van opslag, verontreiniging, gebruik van niet-goedgekeurde brandstoffen, koelvloeistoffen, smeermiddelen, additieven, meststoffen, water, chemicaliën en dergelijke.
- Storingen of gebrekkige prestaties die het gevolg zijn van het gebruik van brandstoffen (bv. benzine, diesel of biodiesel) die niet voldoen aan hun respectievelijke industriestandaarden.

Andere landen dan de Verenigde Staten en Canada

Kopers van Toro-producten die zijn geëxporteerd uit de Verenigde Staten of Canada, moeten contact opnemen met hun Toro Distributeur (Dealer) voor de garantiebepaling die in hun land, provincie of staat van toepassing zijn. Als u om een of andere reden ontevreden bent over de service van uw verdeler of moeilijk informatie over de garantie kunt krijgen, verzoeken wij u contact op te nemen met de Toro-importeur.

- Normale geluidssterkte, trillingen, slijtage en achteruitgang.
- Normale slijtage omvat onder meer, maar niet uitsluitend: schade aan stoelen als gevolg van slijtage of afschuring, afgebladderde verfloppervlakken, beschadigde stickers en krassen op ruiten.

Onderdelen

Garantie wordt verleend op onderdelen die moeten worden vervangen in het kader van het vereiste onderhoud, gedurende de garantieperiode tot hun geplande vervanging. Een onderdeel dat uit hoofde van de garantie is vervangen, komt voor de duur van de oorspronkelijke productgarantie in aanmerking voor de garantie en wordt eigendom van Toro. Toro neemt de uiteindelijke beslissing of een onderdeel of een groep van onderdelen wordt gerepareerd of vervangen. Toro mag voor garantiereparaties in de fabriek gereviseerde onderdelen gebruiken.

Garantie semitractieaccu en lithiumionaccu:

Semitractieaccu's en lithiumionaccu's hebben een specifiek totaal aantal kilowatturen die zij tijdens hun levensduur kunnen leveren. De gebruikte technieken voor het bedienen, opladen en onderhouden van de accu kan leiden tot een langere of kortere levensduur van de accu. Als de accu's in dit product worden gebruikt, zal hun bruikbaarheid tussen de oplaadintervallen langzaam verminderen totdat zij volledig uitgeput zijn. Vervanging van een accu die is uitgeput als gevolg van normaal gebruik, is de verantwoordelijkheid van de eigenaar van het product. Een accu moet soms tijdens de normale garantieperiode op kosten van de eigenaar worden vervangen. Opmerking: (Alleen lithiumionaccu): Een lithiumionaccu heeft een gedeeltelijke proratarantie die loopt van jaar 3 tot jaar 5 en gebaseerd is op de tijd die de accu al dienst heeft gedaan en de gebruikte kilowatturen. Raadpleeg de *Gebruikershandleiding* voor meer informatie.

Onderhoud is ten koste van de eigenaar

Opvoeren van de motor, smeren, reinigen en waxen, het vervangen van filters, koelvloeistof en het uitvoeren van aanbevolen onderhoudswerkzaamheden behoren tot de gebruikelijke werkzaamheden die nodig zijn voor Toro-producten en die voor rekening van de eigenaar zijn.

Algemene voorwaarden

Op grond van deze garanties mogen reparaties uitsluitend worden uitgevoerd door een erkende Toro-dealer.

The Toro Company en de Toro Warranty Company zijn niet aansprakelijk voor indirecte of bijkomende schade of gevolgschade in samenhang met het gebruik van de Toro-producten die onder deze garantie vallen, inclusief de kosten of uitgaven voor de levering van vervangen materiaal of diensten gedurende een redelijke periode van onbruikbaarheid of buitengebruikstelling tijdens de uitvoering van reparatiewerkzaamheden op grond van deze garantie. Met uitzondering van de emissiegarantie waarnaar hieronder, indien van toepassing, wordt verwezen, bestaat er geen andere expliciete garantie. Alle impliciete garanties van verkoopbaarheid of geschiktheid voor gebruik zijn beperkt tot de duur van deze expliciete garantie.

Sommige staten laten geen uitsluiting van incidentele of voortvloeiende schade toe, noch beperkingen van de duur van geïmpliceerde garanties. De bovenstaande uitsluitingen en beperkingen zijn daarom mogelijk niet op u van toepassing. Deze garantie geeft u specifieke juridische rechten; daarnaast kunt u beschikken over andere rechten die per land kunnen verschillen.

Opmerking met betrekking tot de garantie op de motor:

Het emissiecontrolesysteem op uw product kan vallen onder de dekking van een afzonderlijke garantie die tegemoetkomt aan de eisen van de Amerikaanse Environmental Protection Agency (EPA) en/of de California Air Resources Board (CARB). De beperkingen van de bedrijfsuren die hierboven zijn genoemd, gelden niet voor de garantie op het emissiecontrolesysteem. Zie de garantieverklaring voor het controlesysteem van de emissie van de motor in de *Gebruikershandleiding* van uw product of in het documentatiemateriaal van de fabrikant van de motor voor nadere bijzonderheden.