

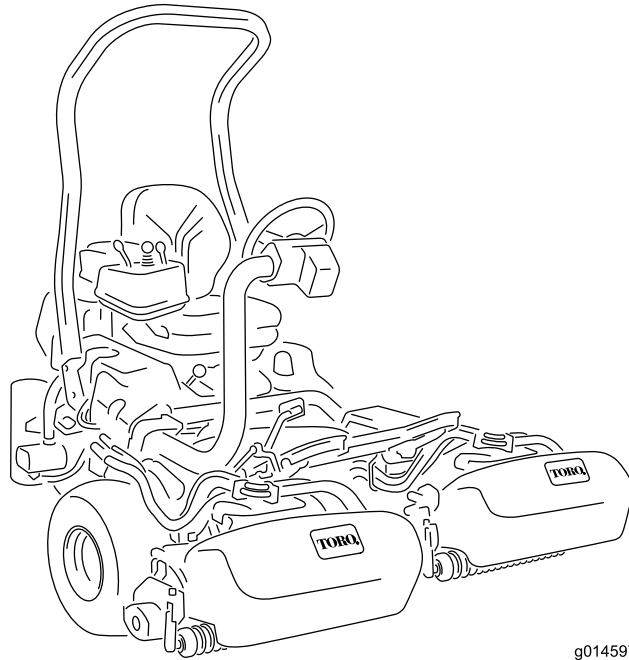


Count on it.

オペレーターズマニュアル

Greensmaster® 3320 TriFlex™ トラク ションユニット

モデル番号04530-シリアル番号 313000001 以上



g014597



この製品は、関連するEU規制に適合しています；
詳細については、DOC シート（規格適合証明書）
をご覧ください。

警告

カリフォルニア州 第65号決議による警告

カリフォルニア州では、ディーゼル・
エンジンの排気ガスやその成分には発癌
性や先天性異常の原因となる物質が含ま
れているとされております。

重要 この製品のエンジンのマフラーにはスパーク
アレスタが装着されておりません。カリフォル
ニア州の森林地帯・灌木地帯・草地などでこの機
械を使用する場合には、法令によりスパークアレ
スタの装着が義務づけられています。他の地域に
おいても同様の規制が存在する可能性があります
のでご注意ください。

はじめに

この機械は回転刃を使用するリール式乗用芝刈り機
であり、そのような業務に従事するプロのオペレー
タが運転操作することを前提として製造されていま
す。この製品は、集約的で高度な管理を受けている
ゴルフ場やスポーツフィールド、商用目的で使用され
る芝生に対する刈り込み管理を行うことを主たる
目的として製造されております。本機は、雑草地や
道路わきの草刈り、農業用地における刈り取りなど
を目的とした機械ではありません。

この説明書を読んで製品の運転方法や整備方法を十
分に理解し、他人に迷惑の掛からないまた適切な方
法でご使用ください。この製品を適切かつ安全に
使用するのをお客様の責任です。

弊社に直接おたずねをいただく場合： www.Toro.com
製品・アクセサリに関する情報、代理店についての
情報、お買い上げ製品の登録などを行っていただく
ことができます。

整備について、また純正部品についてなど、分から
ないことはお気軽に弊社代理店またはカスタマー
サービスにおたずねください。お問い合わせの際に
は、必ず製品のモデル番号とシリアル番号をお知ら
せください。図 1 にモデル番号とシリアル番号を刻
印した銘板の取り付け位置を示します。いまのう
ちに番号をメモしておきましょう。

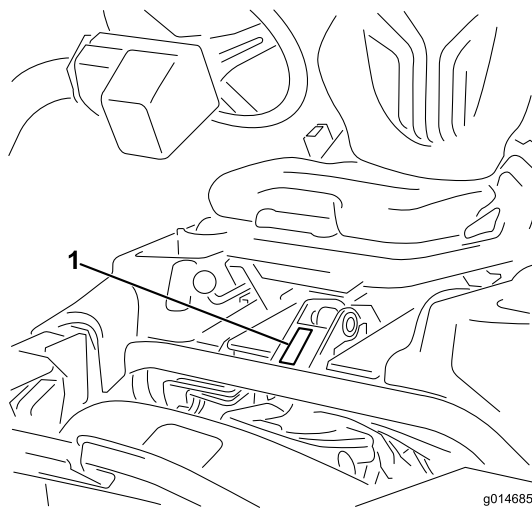


図 1

1. 銘板取り付け位置

モデル番号 _____

シリアル番号 _____

この説明書では、危険についての注意を促すため
の警告記号図 2 を使用しております。死亡事故を
含む重大な人身事故を防止するための注意です
から必ずお守りください。



1. 危険警告記号

この他にさらに2つの言葉で注意を促しています。
重要は製品の構造などについての注意点を、**注**は
その他の注意点を表しています。

目次

はじめに	2
安全について	4
安全な運転のために	4
安全にお使いいただくために：TORO からのお願い	5
音力レベル	6
音圧レベル	7
振動レベル	7
安全ラベルと指示ラベル	7
組み立て	11
1 ROPSを取り付ける	12
2 運転席を取り付ける	12
3 ハンドルを取り付ける	13
4 バッテリー液を入れて充電する	13
5 オイル・クーラ（オプション）を取り付ける	14
6 集草バスケット用フックを取り付ける	15
7 カuttingユニットを取り付ける	15
8 後部ウェイトを取り付ける	17
9 EU 用ステッカーを貼り付ける	17
製品の概要	18
各部の名称と操作	18
仕様	24
アタッチメントとアクセサリ	24
運転操作	25
安全第一	25
エンジンオイルを点検する	25
燃料を補給する	25
油圧オイルの量を点検する	26
リールとベッドナイフの摺り合わせを点検する	27
タイヤ空気圧を点検する	27
ホイールナットのトルクを点検する	27
慣らし運転期間	27
エンジンの始動手順	28
インタロックシステムを点検する	28
カuttingユニットの取り付けと取り外し	29
トレーニング期間	31
芝刈り作業の前に	31
刈り込み作業	31
移動のための運転	32
作業後の洗浄と点検	32
緊急時の牽引について	32
保守	34
推奨される定期整備作業	34
始業点検表	35
潤滑	36
グリスアップを行う	36
エンジンの整備	36
エアクリーナの整備	36
エンジンオイルとフィルタの交換	37
点火プラグの交換	37

燃料系統の整備	38
燃料フィルタの交換	38
燃料ラインとその接続	38
電気系統の整備	38
バッテリーの整備	38
ヒューズの整備	39
走行系統の整備	39
トランスミッションのニュートラル調整	39
移動走行速度の調整	40
芝刈り速度の調整	40
ブレーキの整備	41
ブレーキの調整	41
油圧系統の整備	41
油圧オイルとフィルタの交換	41
油圧ラインとホースの点検	42
カuttingユニットの保守	42
リールのバックラップ	42
保管	43
図面	44

安全について

この機械はCEN安全規格EN836: 1997、ISO規格5395: 1990およびANSI規格B71. 4-2004に適合する製品として製造されています（ただし後輪に 54 kg のウェイトを搭載することが条件です）。

注 ANSI規格に適合していない他社のアタッチメントなどを取り付けて使用すると、製品全体として規格不適合になりますからご注意ください。

不適切な使い方をしたり手入れを怠ったりすると、人身事故につながります。事故を防止するため、以下に示す安全上の注意標識（図 2）のついている遵守事項は必ずお守りください。これは「注意」、「警告」、「危険」など、人身の安全に関する注意事項を示しています。これらの注意を怠ると死亡事故などの重大な人身事故が発生することがあります。

安全な運転のために

以下の注意事項はCEN規格EN 836:1997, ISO規格5395:1990 およびANSI規格B71. 4-2004 から抜粋したものです。

トレーニング

- このオペレーターズマニュアルや関連するトレーニング資料をよくお読みください。オペレータが日本語を読めない場合には、オーナーの責任において、このオペレーターズマニュアルの内容を十分に説明してください。
- 安全な運転操作、各部の操作方法や安全標識などに十分慣れておきましょう。
- 本機を運転する人すべてにトレーニングを行ってください。トレーニングはオーナーの責任です。
- 子供やトレーニングを受けていない大人には、絶対に運転や整備をさせないでください。地域によっては機械のオペレータに年齢制限を設けていることがありますのでご注意ください。
- オペレータやユーザーは自分自身や他の安全に責任があり、オペレータやユーザーの注意によって事故を防止することができます。

運転の前に

- 作業場所を良く観察し、安全かつ適切に作業するにはどのようなアクセサリやアタッチメントが必要かを判断してください。メーカーが認めた以外のアクセサリやアタッチメントを使用しないでください。
- 安全靴、ヘルメット、安全ゴーグル、耳プロテクタなど作業にふさわしい服装と装備をしてください。長い髪、だぶついた衣服、装飾品などは可動部に巻き込まれる危険があります。

- 石、おもちゃ、針金など、機械にはね飛ばされて危険なものが落ちていないか、作業場所をよく確認しましょう。
- ガソリンなどの燃料の取り扱いに際しては安全に特にご注意ください。燃料は引火性が高く、気化すると爆発する危険があります。
 - 燃料容器は必ず規格認可品を使用してください。
 - エンジンが熱い時には絶対に燃料タンクのフタを開けたり給油したりしないでください。給油はエンジンの温度が下がってから行いましょう。
 - ガソリン取り扱い中は禁煙を厳守し、火花や炎を絶対に近づけない。
 - 屋内での給油や燃料の抜き取りは絶対にしない。
- オペレータコントロールやインタロックスイッチなどの安全装置が正しく機能しているか、また安全カバーなどが外れたり壊れたりしていないか点検してください。これらが正しく機能しない時には芝刈り作業を行わないでください。

運転操作

- 室内や換気の悪い場所では絶対にエンジンを運転しないでください。
- 作業は日中または十分な照明のもとで、見えにくい穴などの障害物から十分はなれて行ってください。
- エンジンを始動させる前に、すべての機器がニュートラルになっていること、駐車ブレーキが掛かっていることを確認してください。エンジンは、必ず運転席に座って始動してください。ROPS装備車を運転するときは必ずシートベルトを着用してください。
- 斜面では必ず減速し安全に十分注意して運転してください。また斜面では、必ず決められた走行方向や作業方向を守ってください。芝草の状態によって車両の安定度が変わりますから注意してください。段差や落ち込みのある場所では特に注意してください。
- 旋回するときや斜面で方向を変えるときなどは、減速して十分な注意を払ってください。
- 必ず、安全カバーを所定の場所に正しく取り付けて御使用ください。全部のインタロック装置が装備されていること、適切に調整されていること、そして正しく動作することを確認しておきましょう。
- エンジンのガバナの設定を変えたり、エンジンの回転数を上げすぎたりしないでください。
- どんな理由であれ運転席から離れる時には（刈りカスを捨てる場合でも）、必ず、平坦な場所

に停止し、カッティングユニットを降下させ、回転を止め、駐車ブレーキを掛け、エンジンを停止させてください。

- ・ 何かにぶつかったり、機体が異常な振動をした場合は、直ちに作業を中止して機体を点検してください。異常を発見したら、作業を再開する前に修理してください。
- ・ カッティングユニットに手足を近づけないでください。
- ・ バックするときには、足元と後方の安全に十分な注意を払ってください。
- ・ 運転手以外の人を乗せないこと、また、人やペットを近づけないでください。
- ・ 旋回するときや道路や歩道を横切るときなどは、減速し周囲に十分な注意を払ってください。刈り込み中以外はリールの回転を止めておいてください。
- ・ アルコールや薬物を摂取した状態での運転は避けてください。
- ・ 機械が落雷を受けると最悪の場合死亡事故となります。稲光が見えたり雷が聞こえるような場合には機械を運転しないで安全な場所に避難してください。
- ・ トレーラやトラックに芝刈り機を積み降ろすときには安全に十分注意してください。
- ・ 見通しの悪い曲がり角や、茂み、立ち木などの障害物の近くでは安全に十分注意してください。

保守整備と格納保管

- ・ 整備・調整作業の前には、必ず機械を停止し、カッティングユニットを下げ、駐車ブレーキを掛け、エンジンを停止し、キーを抜き取り、ガソリンエンジン機の場合は点火プラグのワイヤを抜いてください。また、必ず機械各部の動きが完全に停止したのを確認してから作業に掛かってください。
- ・ 火災防止のため、カッティングユニットや駆動部、マフラーの周囲に、草や木の葉、ホコリなどが溜まらないようご注意ください。オイルや燃料がこぼれた場合はふきとってください。
- ・ 機械を格納する際にはエンジンが十分冷えていることを確認し、また裸火の近くを避けて保管してください。
- ・ 格納中や搬送中は、燃料バルブを閉じてください。絶対に、火気の近くで燃料を保管したり、室内で燃料の抜き取りを行ったりしないでください。
- ・ 平らな場所に停車してください。
- ・ 適切な訓練を受けていない人には絶対に機械の整備をさせないでください。
- ・ 必要に応じ、ジャッキなどを利用して機体を確実に支えてください。

- ・ 機器類を取り外すとき、スプリングなどの力が掛かっている場合があります。取り外しには十分注意してください。
- ・ 修理を行うときには必ずバッテリーの接続と点火プラグの接続を外しておいてください。バッテリーの接続を外すときにはマイナスケーブルを先に外し、次にプラスケーブルを外してください。取り付けるときにはプラスケーブルから接続します。
- ・ リールの点検を行うときには安全に十分注意してください。リールの点検を行うときには必ず手袋を着用してください。
- ・ 可動部に手足を近づけないよう注意してください。エンジンを駆動させたままで調整を行うのは可能な限り避けてください。
- ・ バッテリーの充電は、火花や火気のない換気の良い場所で行ってください。バッテリーと充電器の接続や切り離しを行うときは、充電器をコンセントから抜いておいてください。また、安全な服装を心がけ、工具は確実に絶縁されたものを使ってください。
- ・ 各部品、特に油圧関連部が良好な状態にあるか点検を怠らないでください。読めなくなったステッカーは貼り替えてください。

安全にお使いいただくために： TORO からのお願い

以下の注意事項はANSI規格には含まれていませんが、Toroの芝刈り機を安全に使用していただくために必ずお守りいただきたい事項です。

この機械は手足を切断したり物をはね飛ばしたりする能力があります。重傷事故や死亡事故を防ぐため、注意事項を厳守してください。

この機械は本来の目的から外れた使用をするとユーザーや周囲の人間に危険な場合があります。

運転中に

- ・ エンジンの緊急停止方法に慣れておきましょう。
- ・ 作業には頑丈な靴を着用してください。サンダルやテニスシューズ、スニーカーでの作業は避けてください。安全靴と長ズボンの着用をおすすめします。地域によってはこれらの着用が義務付けられていますのでご注意ください。
- ・ 燃料の取り扱いには十分注意してください。こぼれた燃料はふき取ってください。
- ・ インタロックスイッチは使用前に必ず点検してください。スイッチが故障した場合には必ず修理してから使用してください。
- ・ エンジンを始動する前に、運転席に座り、昇降レバーを一度後ろに引いてから手を離してカッティングユニットを確実に解除し、走行ペダル

がニュートラル位置にあること、および駐車ブレーキがかかっていることを確認してください。

- ・ 運転には十分な注意が必要です。転倒や暴走事故を防止するために以下の点にご注意ください：
 - サンドトラップや溝・小川などに近づかないこと。
 - 急旋回時や斜面での旋回時は必ず減速してください。急停止や急発進をしないこと。
 - この機械は公道を走行する装備をもたない「低速走行車両」です。公道を横切ったり、公道上を走行しなければならない場合は、必ず法令を遵守し、必要な灯火類、低速走行車両の表示、リフレクタなどを装備してください。
 - 道路付近で作業するときや道路を横断するときは周囲の交通に注意する。常に道を譲る心掛けを。
 - 下り坂ではブレーキを併用して十分に減速し、確実な車両制御を行うこと。
- ・ また、溜まった刈りカスを捨てる時は必ずエンジンを停止させてください。
- ・ 移動走行時にはカッティングユニットを上昇させてください。
- ・ エンジン回転中や停止直後は、エンジン本体、マフラー、排気管などに触れると火傷の危険がありますから手を触れないでください。
- ・ エンジン側面にある回転スクリーンに手足や衣服を近づけないように注意してください。
- ・ カッティングユニットが硬いものにぶつかったり異常な振動をしたりした場合は、直ちにエンジンを停止し、機械の全動作が停止するのを待ち、それから点検にかかってください。破損したリールやベッドナイフは必ず修理・交換してから作業を行ってください。
- ・ 運転席を離れる前に、必ずモード・レバーをニュートラル (N) にし、カッティングユニットを上昇させ、リールが完全に停止したのを確認してください。駐車ブレーキを掛け、そして、エンジンを止め、キーを抜き取ってください。
- ・ 斜面の横切り運転は十分注意してください。また、上り斜面や下り斜面で急発進や急停止をしないでください。
- ・ 斜面での運転に習熟してください。斜面や不整地は転倒などの重大な事故の置きやすい場所であり、注意の不足から車両を制御できなくなると大変危険です。
- ・ 斜面でエンストしたり、坂を登りきれなくなったりした時は、絶対にUターンしないでください。必ずバックで、ゆっくりと下がって下さい。
- ・ 人や動物が突然目の前に現れたら、直ちにリール停止。注意力の分散、アップダウン、カッティングユニットから飛び出す異物など思わぬ危険があります。周囲に人がいなくなるまでは作業を再開しないこと。

- ・ マシンから離れる時には、必ず、カッティングユニットを完全に上昇させ、リールの停止を確認し、キーを抜き取り、駐車ブレーキを掛けてください。
- ・ ROPS (横転保護バー) のついている機械を運転するときは、必ずシートベルトを着用してください。
- ・ 傾斜が15度を超える斜面では本機を使用しないでください。

保守整備と格納保管

- ・ 油圧系統のラインコネクタは頻繁に点検してください。油圧を掛ける前に、油圧ラインの接続やホースの状態を確認してください。
- ・ 油圧のピンホールリークやノズルからは作動油が高圧で噴出していますから、手などを近づけないでください。リークの点検には新聞紙やボール紙を使い、絶対に手を直接差し入れたりしないでください。高圧で噴出する作動油は皮膚を貫通し、身体に重大な損傷を引き起こします。
- ・ 油圧系統の整備作業を行う時は、必ずエンジンを停止し、カッティングユニットを下降させてシステム内部の圧力を完全に解放してください。
- ・ 燃料ラインにゆるみや磨耗がないか定期的に点検してください。必要に応じて締め付けや修理交換してください。
- ・ エンジンを回転させながら調整を行わなければならない時は、手足や頭や衣服をカッティングユニットや可動部に近づけないように十分ご注意ください。特にエンジン側面の回転スクリーンに注意してください。また、無用の人間を近づけないようにしてください。
- ・ ガバナの設定を変えてエンジンの回転数を上げないでください。Toro正規代理店でタコメータによるエンジン回転数検査を受け、安全性と精度を確認しておきましょう。
- ・ オイルの点検や補充は、必ずエンジンを停止した状態で行ってください。
- ・ 大がかりな修理が必要になった時、補助が必要な時Toro 正規代理店にご相談ください。
- ・ いつも最高の性能を維持し、安全を確保するために、交換部品は必ず Toro の純正部品をご使用ください。他社の部品やアクセサリを御使用になると危険な場合があります、製品保証を受けられなくなる場合がありますのでおやめください。
- ・ カッティングユニットの整備などを行う際には、必ずその前に、カッティングユニット給電切断カップラ部を解除して、カッティングユニットに対する給電を停止してください。

音カレベル

この機械は、音カレベルが 97 dBA であることが確認されています； ただしこの数値には不確定値 (K) 1 dBA が含まれています。

音圧レベルの確認は、ISO 11094 に定める手順に則って実施されています。

音圧レベル

この機械は、オペレータの耳の位置における音圧レベルが 81 dBA であることが確認されています；ただしこの数値には不確定値 (K) 1 dBA が含まれています。

音圧レベルの確認は、EC規則 836 に定める手順に則って実施されています。

振動レベル

腕および手

安全ラベルと指示ラベル



危険な部分の近くには、見やすい位置に安全ラベルや指示ラベルを貼付しています。破損したりはがれたりした場合は新しいラベルを貼付してください。

右手の振動レベルの実測値 = 0.31 m/s²

左手の振動レベルの実測値 = 0.20 m/s²

不確定値 (K) = 0.15 m/s²

実測は、EC規則 836 に定める手順に則って実施されています。

全身

振動レベルの実測値 = 0.14 m/s²

不確定値 (K) = 0.07 m/s²

実測は、EC規則 836 に定める手順に則って実施されています。

GREENSMASTER 3300/3320 TriFlex QUICK REFERENCE AID **SEE OPERATOR'S MANUAL**

CHECK/SERVICE (daily)

1. OIL LEVEL, ENGINE
2. OIL LEVEL, HYDRAULIC TANK
3. BRAKE FUNCTION
4. INTERLOCK SYSTEM:
 - 4a. SEAT INTERLOCK
 - 4b. NEUTRAL SENSOR
 - 4c. MOW SENSOR
 - 4d. PARKING BRAKE INTERLOCK
5. LEAK DETECTOR ALARM
6. AIR FILTER / PRECLEANER
7. ENGINE COOLING FINS
8. TIRE PRESSURE (12 - 16 psi)
9. BATTERY
10. WHEEL NUT TORQUE (70-90 FT LBS)
11. FUEL - GAS
12. REEL SPEED / BACKLAP CONTROL

FLUID SPECIFICATIONS / CHANGE INTERVALS

See operator's manual for initial change	FLUID TYPE	CAPACITY		CHANGE INTERVALS		FILTER PART NO.
		L	QTS.	FLUID	FILTER	
A. ENGINE OIL	SAE 10W-30 SJ	1.6*	1.75*	100 HRS.	100 HRS.	107-7817
B. AIR CLEANER	—	—	—	—	100 HRS.	692519
C. FUEL FILTER	—	—	—	—	1000 HRS.	94-2690
D. HYDRAULIC OIL (3300)	ISO VG 46	22.7*	24*	800 HRS.	800 HRS.	108-5194
D. HYDRAULIC OIL (3320)	ISO VG 46	18.9*	20*	800 HRS.	800 HRS.	108-5194
E. FUEL TANK	UNLEADED GAS	22.7	6 GAL.	—	—	—

*Including filter

119-9345

GREENSMASTER 3XXX							
1	2		3		4		5
	3.8 MPH 6.1 Km/h	5.0 MPH 8.0 Km/h	3.8 MPH 6.1 Km/h	5.0 MPH 8.0 Km/h	3.8 MPH 6.1 Km/h	5.0 MPH 8.0 Km/h	3.8 MPH 6.1 Km/h
0.062" / 1.6mm	N/R	N/R	9	N/R	9	N/R	9
0.094" / 2.4mm	N/R	N/R	9	N/R	9	N/R	9
0.125" / 3.2mm	N/R	N/R	9	N/R	9	N/R	9
0.156" / 4.0mm	N/R	N/R	9	N/R	9	N/R	N/R
0.188" / 4.8mm	N/R	N/R	9	N/R	7	N/R	N/R
0.218" / 5.5mm	N/R	N/R	9	N/R	6	N/R	N/R
0.250" / 6.4mm	7	N/R	6	7	5	7	N/R
0.312" / 7.9mm	6	N/R	5	6	4	6	N/R
0.375" / 9.5mm	6	7	4	5	4	5	N/R
0.438" / 11.1mm	6	6	4	5	3	4	N/R
0.500" / 12.7mm	5	6	3	4	N/R	N/R	N/R
0.625" / 15.9mm	4	5	3	3	N/R	N/R	N/R
0.750" / 19.0mm	3	4	3	3	N/R	N/R	N/R
0.875" / 22.2mm	3	4	N/R	3	N/R	N/R	N/R
1.000" / 25.4mm	3	3	N/R	N/R	N/R	N/R	N/R

115-8156

1. リール高さ 3. 8 枚刃カッティングユニット 5. 14 枚刃カッティングユニット 7. 高速
2. 5 枚刃カッティングユニット 4. 11 枚刃カッティングユニット 6. リール速度 8. 低速

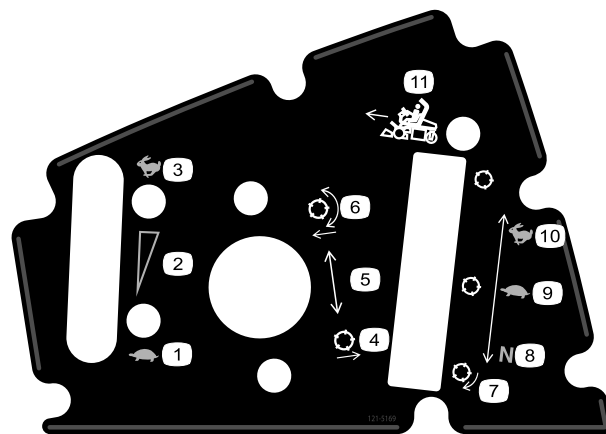


121-6670
121-6670

1. リール駆動 2. リール解除

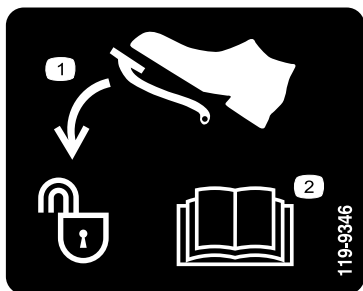
CALIFORNIA SPARK ARRESTER WARNING
Operation of this equipment may create sparks that can start fires around dry vegetation. A spark arrester may be required. The operator should contact local fire agencies for laws or regulations relating to fire prevention requirements. 117-2718

117-2718



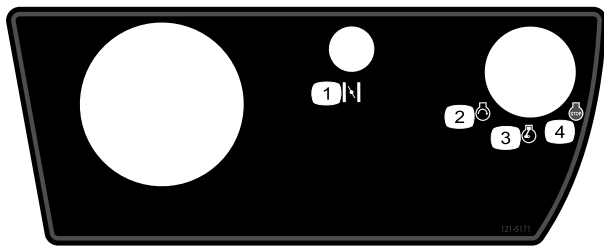
121-5169

1. 低速 4. リール上昇 7. リール：バックラップ 10. Fast: 移動走行用位置
2. 無段階速度調整 5. リール位置設定 8. ニュートラル：バックラップ用位置 11. モードレバー
3. 高速 6. リール下降して回転 9. Slow: 刈り込み用位置



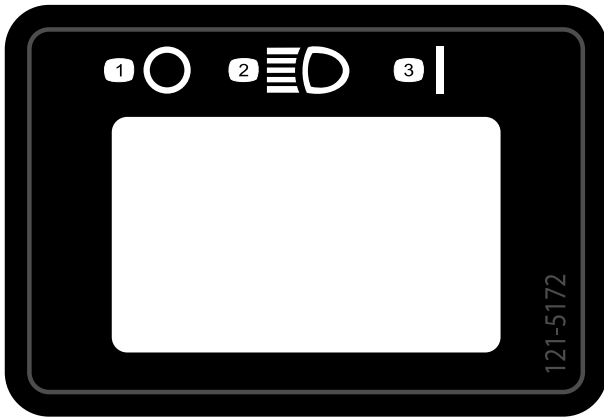
119-9346

1. ペダルを踏むとロック解除 2. さらに詳しい情報についてはオペレーターズマニュアルを読むこと。



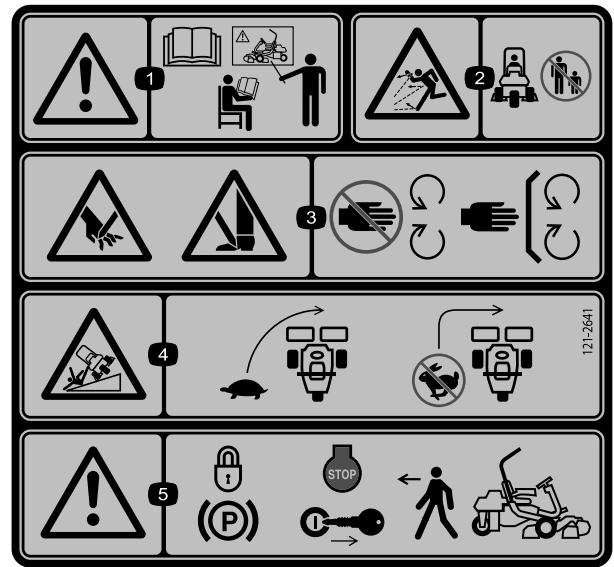
121-5171

- 1. チョーク
- 2. エンジン：始動
- 3. エンジン作動
- 4. エンジン：停止



121-5172

- 1. OFF
- 2. ヘッドライト
- 3. ON



121-2641

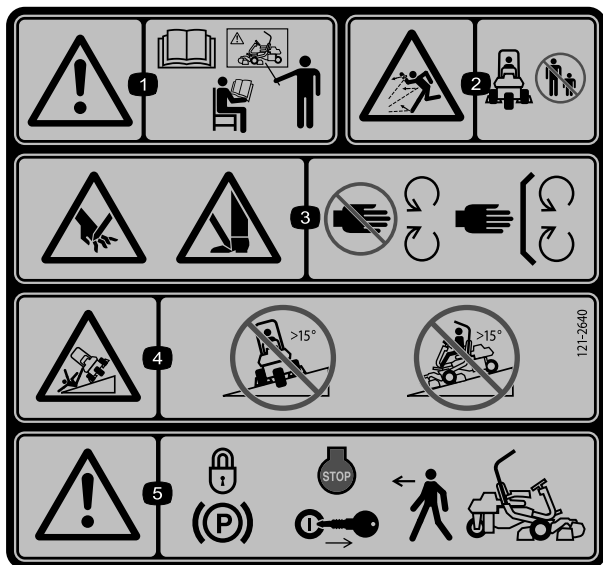
- 1. 警告：オペレーターズマニュアルを読むこと；必ず講習を受けてから運転すること。
- 2. 異物が飛び出す危険：人を近づけないこと。
- 3. 手や足のけがや切断の危険：可動部に近づかないこと；すべてのガード類を正しく取り付けて使用すること。
- 4. 転倒する危険：旋回開始前に十分に速度を落とすこと；高速でターンしないこと。
- 5. 警告：車両を離れるときは駐車ブレーキをロックし、エンジンを停止し、キーを抜くこと。



バッテリーに関する注意標識

全てがついていない場合もあります

- 1. 爆発の危険
- 2. 火気厳禁、禁煙厳守のこと。
- 3. 劇薬につき火傷の危険あり
- 4. 保護メガネ等着用のこと
- 5. オペレーターズマニュアルを読むこと。
- 6. バッテリーに人を近づけないこと。
- 7. 保護メガネ等着用のこと：爆発性ガスにつき失明等の危険あり
- 8. バッテリー液で失明や火傷の危険あり。
- 9. 液が目に入ったら直ちに真水で洗眼し医師の手当てを受けること。
- 10. 鉛含有：普通ゴミとして投棄禁止。



121-2640

1. 警告：オペレーターズマニュアルを読むこと；必ず講習を受けてから運転すること。
2. 異物が飛び出す危険：人を近づけないこと。
3. 手足の負傷や切断の危険：回転刃に近づかないこと；使用時にはすべての安全カバー類を正しく取り付けておくこと。
4. 転倒の危険：15度以上の斜面を高速で横切らないこと、また、15度以上の斜面を下らないこと。
5. 警告：車両を離れるときは駐車ブレーキをロックし、エンジンを停止し、キーを抜くこと。

組み立て

付属部品

すべての部品がそろっているか、下の表で確認してください。

手順	内容	数量	用途
1	ROPS バー	1	ROPSを取り付けます。
	ボルト(1/2 x 3-3/4 インチ)	4	
	フランジ・ナット(1/2 インチ)	4	
2	運転席	1	運転席をベースに取り付けます。
	シート用ワイヤハーネス	1	
3	ハンドル	1	ハンドルを取り付ける
	ロックナット(1-1/2 インチ)	1	
	ワッシャ	1	
	ハンドルのキャップ	1	
4	必要なパーツはありません。	-	バッテリー液を入れて充電する
5	必要なパーツはありません。	-	オイル・クーラ(オプション)を取り付けます。
6	集草バスケット用フック	6	集草バスケット用フックを取り付けます。
	フランジ・ボルト	12	
7	ゲージバー	1	カッティングユニットを取り付けます。
	カッティングユニット(モデル 04613, 04614 または 04615)	3	
	カッティングユニット上部ウェイト	3	
	六角頭ねじ	6	
	集草バスケット	3	
8	ウェイト・キット, 119-7129(2輪駆動ユニット用)	1	後部ウェイトを取り付けます。
	ウェイト・キット, 120-5750(3輪駆動キットを搭載したユニット用)	1	
9	警告ステッカー 121-2640	1	必要に応じて EU ステッカーを貼り付けます。

その他の付属品

内容	数量	用途
オペレーターズマニュアル(トラクションユニット)	1	ご使用前にお読みください。
エンジンのオペレーターズマニュアル(エンジン)	1	
パーツカタログ	1	パーツのご注文にご利用ください。
オペレータのためのトレーニング資料	1	ご使用前にご覧ください。
納品前検査証	1	今後にご備えて保管してください。
運転音認証証明書	1	
認証証明書	1	
始動キー	2	エンジンを掛ける。

1

ROPSを取り付ける

この作業に必要なパーツ

1	ROPS バー
4	ボルト(1/2 x 3-3/4 インチ)
4	フランジ・ナット(1/2 インチ)

手順

1. 出荷用クレートから上部サポートを外す。
2. クレートからROPSを取り出す。
3. 機体の左右にあるポケットに ROPS を差し込み、ボルト (1/2 x 3-3/4 インチ) 4本とフランジ・ナット4本 (1/2 インチ) で固定する (図 3)。

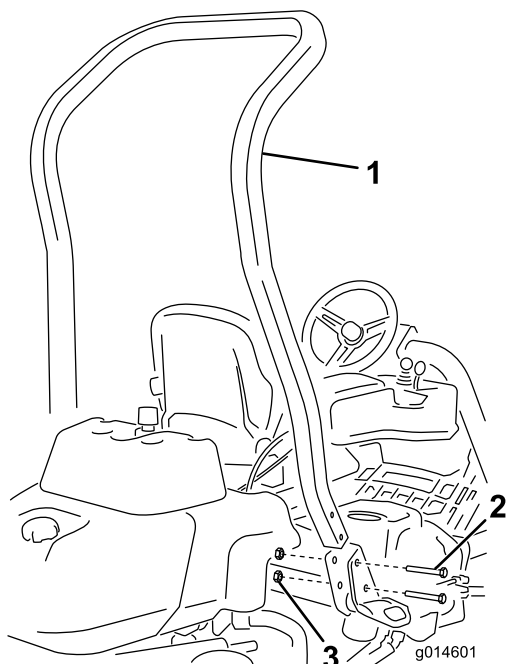


図 3

1. ROPS バー
2. ボルト(1/2 x 3-3/4 インチ)
3. フランジ・ナット(1/2 インチ)

4. ボルトとナットを 100-110 ft-lb (136-149 Nm (14~15 kg.m)) にトルク締めする。

2

運転席を取り付ける

この作業に必要なパーツ

1	運転席
1	シート用ワイヤハーネス

手順

注 運転席を前位置に取り付けたい場合、前方の取り付け穴に取り付けると、そこから 7.6 cm の前後調整ができます；後方の取り付け穴に取り付けると、そこから 7.6 cm の前後調整ができます。

1. シートスライドを固定しているラグボルトを外して廃棄し、出荷用のひも類を切断する。
2. 出荷用ブラケットからボルト (5/16 x 3/4 インチ) (4本) と、ワッシャを外し、ブラケットを廃棄する。
3. 先ほど外したボルト (4本) とワッシャを使って運転席をシートベースに取り付ける (図 4)。

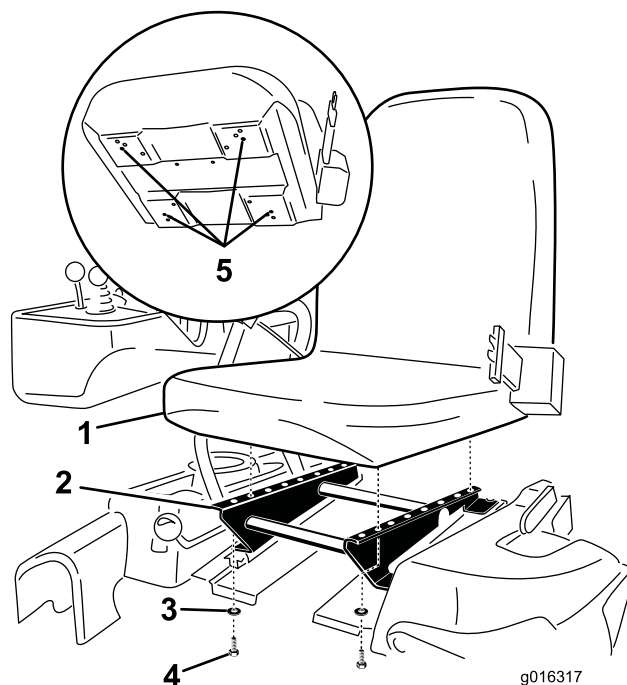


図 4

1. 運転席
2. 座席ベース
3. ワッシャ
4. ボルト(5/16 x 3/4 インチ)
5. 運転席取り付け用の穴

4. 運転席の右側にあるメイン・ワイヤハーネスのコネクタを、運転席についているワイヤハーネスに接続する。
5. 運転席のワイヤハーネスを運転席に沿って配設（運転席を前後に移動させたときにハーネスが挟まれないように注意）し、運転席の底部にあるポートに接続する。

3

ハンドルを取り付ける

この作業に必要なパーツ

1	ハンドル
1	ロックナット(1-1/2 インチ)
1	ワッシャ
1	ハンドルのキャップ

手順

1. ハンドルをステアリング シャフトにはめ込む（図 5）。

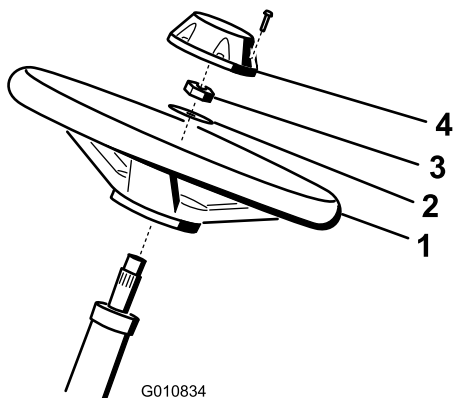


図 5

- | | |
|---------|-----------|
| 1. ハンドル | 3. ジャムナット |
| 2. ワッシャ | 4. キャップ |
-
2. ワッシャをステアリング・シャフトにはめ込む（図 5）。
 3. ジャムナットでハンドルを固定し、2.8～3.6 kg.mに トルク締めする（図 5）。
 4. キャップを取り付け、ねじで固定する（図 5）。

4

バッテリー液を入れて充電する

必要なパーツはありません。

手順

バッテリーに補給する電解液は必ず比重 1.265 のものを使用してください。

1. 固定具とバッテリー・クランプを外してバッテリーを取り出す。

重要 機体にバッテリーを載せたままで電解液を入れしないでください。電解液がこぼれた場合、機体が激しく腐食します。

2. バッテリーの上部をきれいに拭い、キャップを取り外す（図 6）。

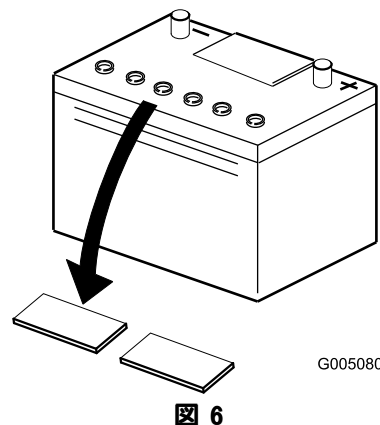


図 6

3. 各セルに慎重に電解液を満す。電極板が 6 mm 程度水没するぐらいが適当（図 7）。

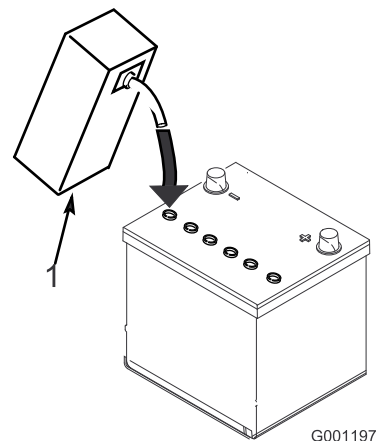


図 7

1. 電解液

- 電極板が液を吸収するまで20～30分間程度待つ。必要に応じて、電極板が6mm程度水没するぐらいに電解液を補充する(図7)。

▲ 警告

充電中は爆発性のガスが発生する。

充電中は絶対禁煙を厳守。バッテリーに火気を近づけない。

- 充電器に接続し、充電電流を2～4Aにセットする。液温16°Cのときの電解液の比重が1.250になり、全部のセルから泡が十分に立つようになるまで、充電電流4Aで2時間程度、または充電電流2Aで4時間程度、充電を行う。
- 充電が終わったらチャージャをコンセントから抜き、バッテリー端子からはずす。

注 最初の充電以後は、バッテリー液が不足した場合には蒸留水以外補給しないでください。この機械に使用しているバッテリーはメンテナンスフリーですので、通常は水の補給もほとんど必要ありません。

- バッテリートレイの上にバッテリーを置き、先ほど取り外したクランプと固定具で固定する(図8)。

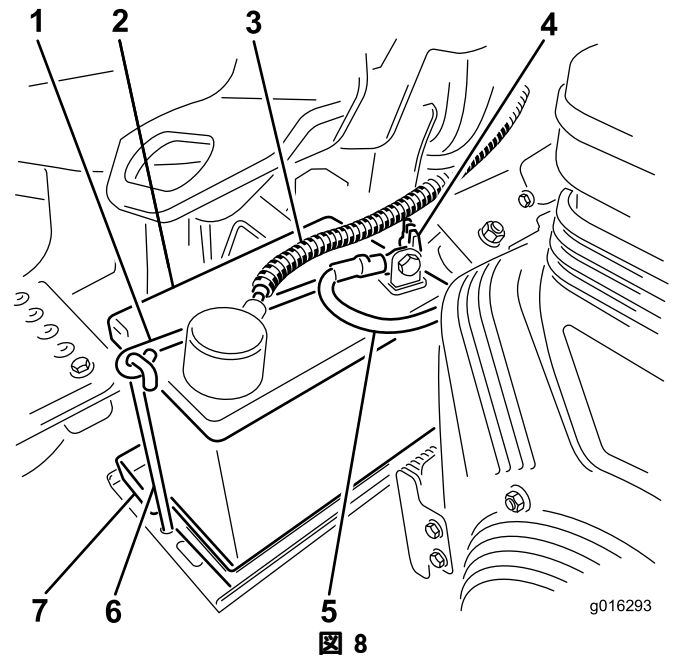


図8はガソリンモデルです(モデルによって多少異なります)。

- | | |
|-------------------|------------------|
| 1. バッテリークランプ | 5. マイナス(-)ケーブル |
| 2. バッテリー | 6. バッテリークランプのフック |
| 3. プラス(+)ケーブル | 7. バッテリートレイ |
| 4. バッテリークランプの蝶ナット | |

- 赤いプラス (+) ケーブルをバッテリーのプラス (+) 端子に、黒いマイナス (-) ケーブルはバッテリーのマイナス (-) 端子にはめ、ボルトとナットで固定する(図8)。ショート防止のために (+) 端子にゴムキャップをかぶせる。

警告

カリフォルニア州 第65号決議による警告

バッテリーの電極部や端子などの部分には鉛や鉛含有物質が含まれており、カリフォルニア州では、これらの物質が癌や先天性異常の原因となるとされている。取り扱い後は手を洗うこと。

▲ 警告

バッテリーの端子に金属製品やトラクタの金属部分が触れるとショートを起こして火花が発生する。それによって水素ガスが爆発を起こし人身事故に至る恐れがある。

- ・ バッテリーの取り外しや取り付けを行うときには、端子と金属部を接触させないように注意する。
- ・ バッテリーの端子と金属を接触させない。

▲ 警告

バッテリーの電解液充填と初期充電を適切な方法で行わないと、バッテリーからガスが発生したり、バッテリーの寿命が短くなったりする。

▲ 警告

バッテリーケーブルの接続手順が不適切であるとケーブルがショートを起こして火花が発生する。それによって水素ガスが爆発を起こし人身事故に至る恐れがある。

- ・ ケーブルを取り外す時は、必ずマイナス(黒)ケーブルから取り外す。
- ・ ケーブルを取り付ける時は、必ずプラス(赤)ケーブルから取り付け、それからマイナス(黒)ケーブルを取り付ける。

5

オイル・クーラ(オプション)を取り付ける

必要なパーツはありません。

手順

外気温度が29℃を超えるような高温地域や、グリーンの刈り込み以外の作業（フェアウェイの刈り込み、バッチカット作業など）に使用される場合には、油圧オイル・クーラ・キット（P/N 119-1691）を取り付けてください。

6

集草バスケット用フックを取り付ける

この作業に必要なパーツ

6	集草バスケット用フック
12	フランジ・ボルト

手順

フランジ・ボルト（全部で12本）を使って、サスペンション・アームのバーの端部に集草バスケット用フック（全部で6個）を取り付けます（図 9）。

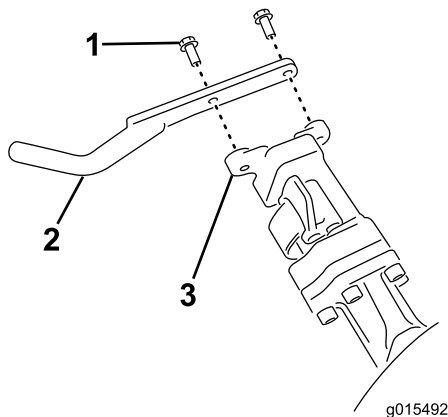


図 9

1. フランジ・ボルト
2. 集草バスケット用フック
3. サスペンション・アームのバー

7

カッティングユニットを取り付ける

この作業に必要なパーツ

1	ゲージバー
3	カッティングユニット(モデル 04613, 04614 または 04615)
3	カッティングユニット上部ウェイト
6	六角頭ねじ
3	集草バスケット

手順

注 カッティングユニットの整備（研磨、刈高調整など）を行う場合には、そのカッティングユニットのリール・モータを、サスペンション・アームの前面にある一時保管位置にセットしておくこと、誤って破損させるなどの事故を防止することができます。

重要 リール・モータをホルダー（保管位置）に入れたままでサスペンションを「移動走行」位置にしないでください。モータやホースが破損する恐れがあります。

重要 カッティングユニットを傾けてベッドナイフとリールが見えるようにする際には、ベッドバー調整ネジが床や作業台に押し付けられることのないよう、カッティングユニット後部に支えを入れて浮かせてください（図 10）。

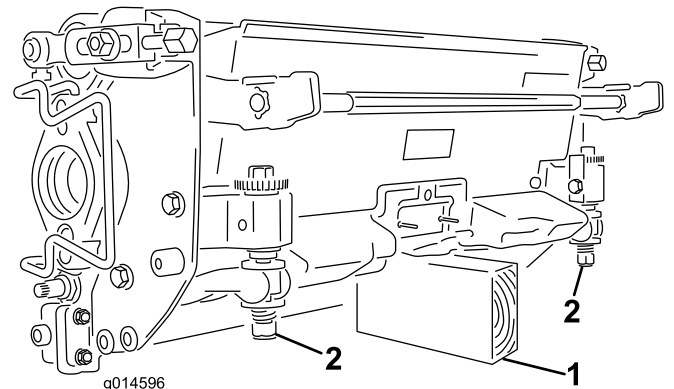


図 10

1. ここを支える(支えは図示せず)
2. ベッドバー調整ネジ(2)

注 どのカッティングユニットも、カウンタ・ウェイトを右側に、そしてリール・モータと駆動カップラを左側に取り付けて出荷しています。

1. カッティングユニットを、給電切断カップラ部にて解除する：カッティングユニット給電切断（ページ 24）を参照。

▲ 注意

カッティングユニット給電切断カップラ部を解除しないと、誰でもいつでもカッティングユニットを始動させることができ、手や足に大怪我を負う危険がある。

カッティングユニットの整備などを行う際には、必ずその前に、カッティングユニット給電切断カップラ部を解除すること。

2. 駆動カップラの内側面にグリスを塗る。
3. カッティングユニットの前ローラはオプションなので出荷時に取り付けられていない。ローラ（モデル No. 04625, 04626 または 04627）を代理店から購入する。ローラに付属の説明書に従い、カッティングユニットの付属部品を使って、ローラをカッティングユニットに取り付ける。
4. ウェイトをカッティングユニットの側面に固定しているボルト（2本）を外す（図 11）。

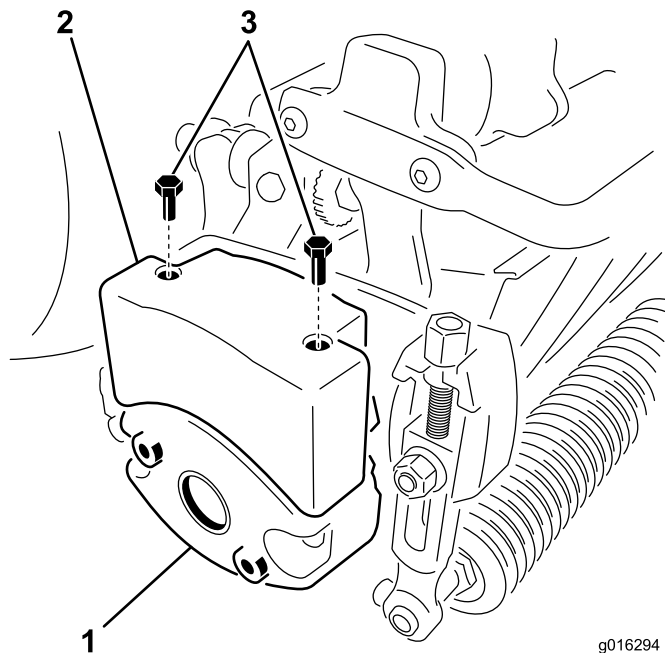


図 11

1. カッティングユニットのウェイト(裏返す)
2. 上側ウェイト
3. 六角頭ねじ

5. ウェイトを 180 度回転させて、ウェイトの下側にあった開放型のねじ穴が上にくるようにする。先ほど取り外したボルトを使って、ウェイトをカッティングユニットに取り付ける。
6. カッティングユニットのウェイトに上部ウェイトを取り付ける；六角ヘッドねじ2本を使用する（図 11）。
7. 中央カッティングユニットを取り付ける時は、フット・レストを跳ね上げて取り付け位置へのアクセスを確保する（図 12）。

▲ 注意

フット・レストが閉じると、指を挟まれる恐れがある。

開いているフット・レストが急に閉じて、指が挟まれないように注意すること。

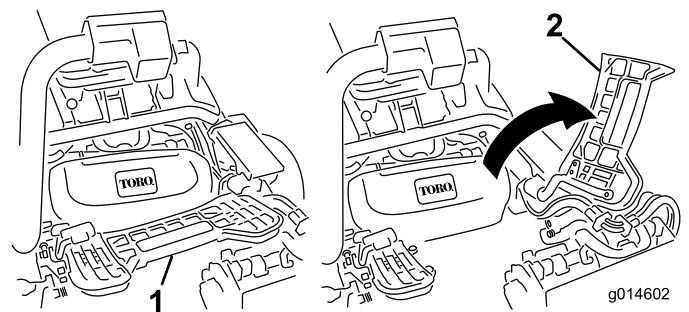


図 12

1. フットレスト：閉じた状態
2. フットレスト：開いた状態

8. サスペンション・アームの下にカッティングユニットを置く。
9. サスペンション・アームのバーについているラッチを上向き（開いた状態）にして（図 13）、サスペンション・アームを押し下げて、バーを、カッティングユニットのバーの上に被せるようにする（図 14）。

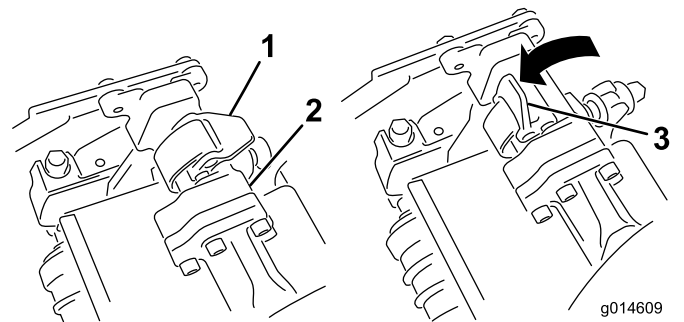


図 13

1. ラッチ：閉じた位置
2. サスペンション・アームのバー
3. ラッチ：開いた位置

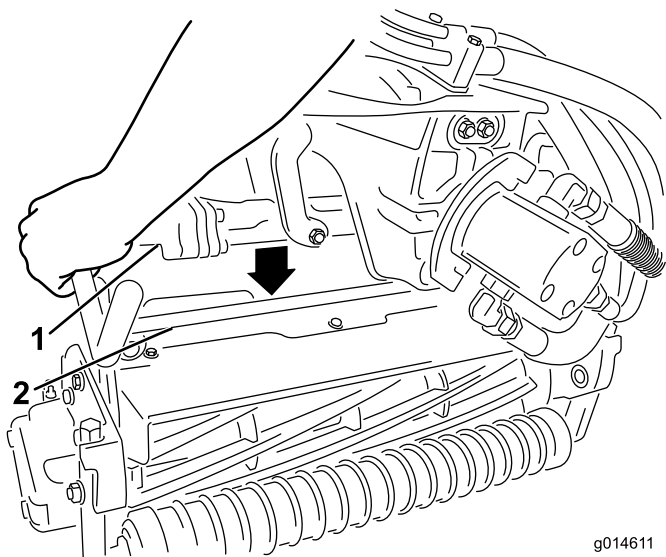


図 14

1. サスペンション・アームの
バー
2. カuttingユニットのバー

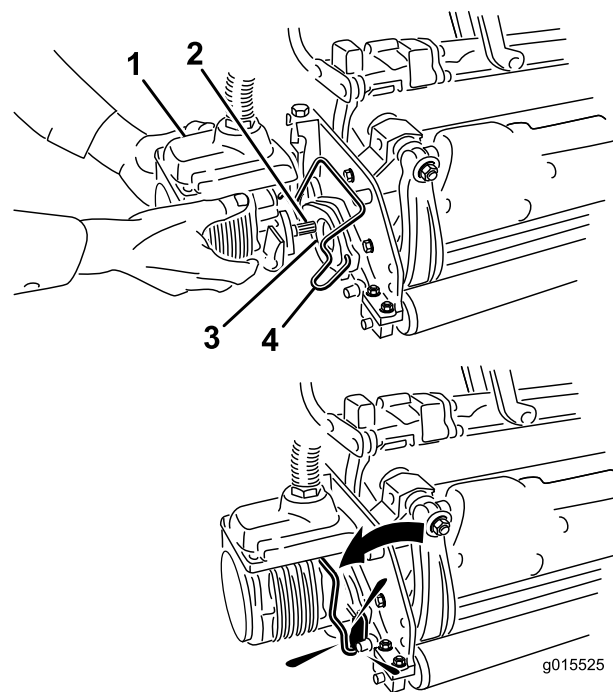


図 15

1. リール・モータ
2. スプライン・シャフト
3. 差し込み穴
4. モータ固定バー

10. ラッチを下げて閉じるとカuttingユニットのバーがロックされてユニットがアームにセットされる (図 13)。

注 ラッチが正しくロックされると、「カチッ」という音が聞こえます。

11. カuttingユニット用モータのスプライン・シャフトにきれいなグリスを塗りつける (図 15)。
12. モータを、カuttingユニットの左側 (運転席から見て) に取り付け、カuttingユニットについているモータ固定バーを、モータの上から被せるようにセットし、モータの左右から「カチッ」というロック音が聞こえるまで押し下げる (図 15)。

13. サスペンション・アームについているバスケット用フックに集草バスケットを取り付ける。
14. 残りのカuttingユニットにも同作業を行う。
15. カuttingユニットを、給電切断カップラ部にて接続する：カuttingユニット給電切断 (ページ 24) を参照。

8

後部ウェイトを取り付ける

この作業に必要なパーツ

1	ウェイト・キット, 119-7129 (2輪駆動ユニット用)
1	ウェイト・キット, 120-5750 (3輪駆動キットを搭載したユニット用)

手順

本機は、ウェイト・キット 119-7129 (2輪駆動キット用) または 120-5750 (3輪駆動キットを搭載したユニット用) を取り付けることにより、ANSI B71.4-2004 および EN 836 規格 に適合します。

9

EU 用ステッカーを貼り付ける

この作業に必要なパーツ

1	警告ステッカー 121-2640
---	------------------

手順

本機を EU 諸国内で使用するには、警告ステッカー 121-2640 を、ステッカー 121-2641 の上から貼り付けてください。

製品の概要

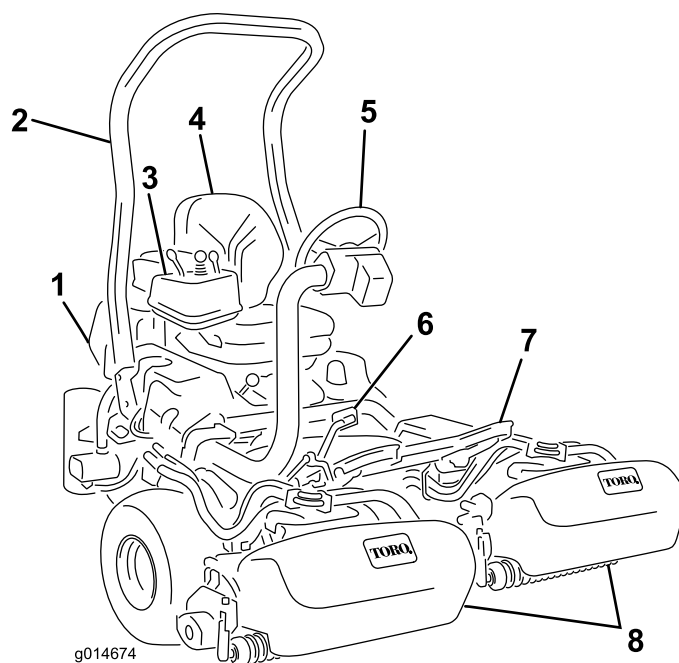


図 16

- | | |
|---------------|---------------|
| 1. エンジン | 5. ハンドル |
| 2. ROPS バー | 6. 走行ペダル |
| 3. コントロール・パネル | 7. フット・レスト |
| 4. 運転席 | 8. カッティングユニット |

各部の名称と操作

走行ペダル

走行ペダル（図 17）は3つの機能があります；前進、後退、停止です。ペダル前部を踏み込むと前進、後部を踏み込むと後退です。前進中に後退位置に踏み込むと素早く停止することができます。ペダルから足をはなせばニュートラル位置となり、車両は停止します。足を休めるつもりで前進中にかかとをペダル後部に乗せないでください（図 18）。

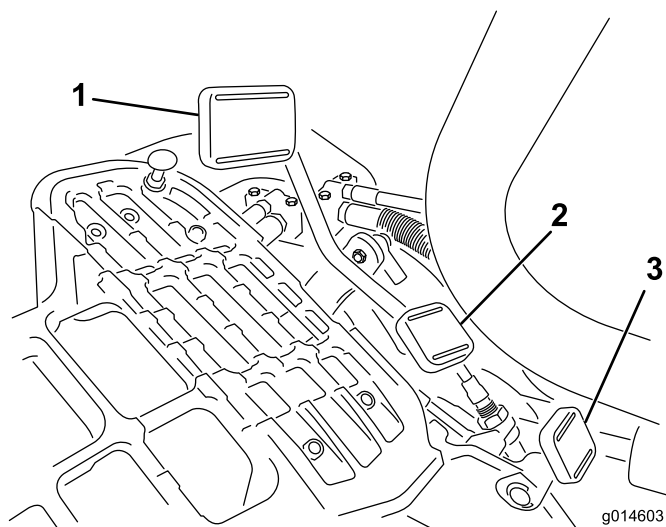


図 17

- | | |
|--------------|-----------------------|
| 1. 走行ペダル:前進用 | 3. ステアリング・アーム・ロック・ペダル |
| 2. 走行ペダル:後退用 | |



G005105
図 18

ステアリング・アーム・ロック・ペダル

このペダル (図 17) を踏むとステアリング・アームの高さを調整できるようになります; 使いやすい高さに調整できたらペダルから足を離せばアームは再びロックされます。

注 運転席を取り付ける前に、ステアリングアームを一番前まで倒してください。

スロットルコントロール

スロットルコントロール (図 19) は、エンジンの回転速度をコントロールします。FAST の方へ動かすとエンジンの回転数 (rpm) が増加し、SLOW 方向へ動かすと遅くなります。走行速度は以下の通りです:

- ・ 刈り込み時前進速度: 3.2-8 km/h
- ・ 最大移動走行速度: 16 km/h
- ・ 4.0 km/h; 後退速度

注 スロットル・コントロールでエンジンを停止させることはできません。

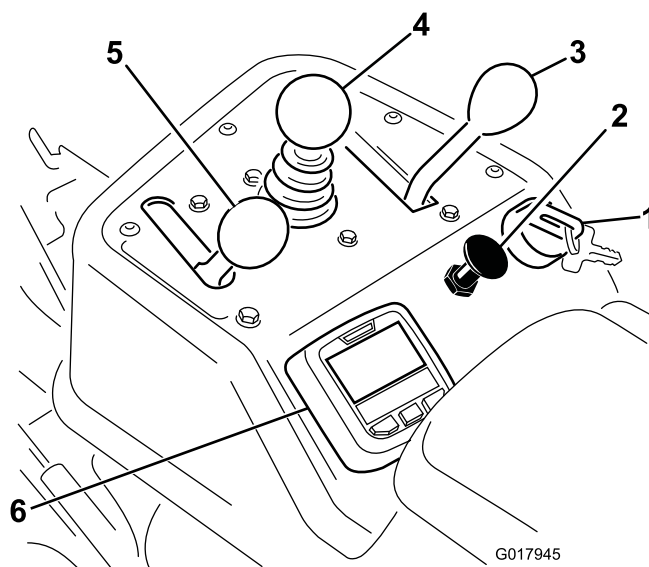


図 19

- | | |
|-----------|------------------------------|
| 1. 始動スイッチ | 4. ジョイスティック(カッティングユニット操作レバー) |
| 2. チョーク | 5. スロットルコントロール |
| 3. モードレバー | 6. インフォセンター |

チョーク

低温時のエンジン始動には、チョーク (図 19) を引いてON 位置とします (チョークを閉じる)。エンジンが始動したら、エンジンがスムーズに回転を続けられるように調整してください。なるべく早く Open 位置に戻すようにしてください。エンジンが温かい時にはチョーク操作は不要です。

ジョイスティック(カッティングユニット操作レバー)

このレバー (図 19) を前に倒すとリールが下降して回転を開始します。後ろに引くとリールは上昇して停止します。後ろに軽く引いて手を放すとリールの回転だけを止めることができます。この機能は「タップオフ」とも呼ばれており、インフォセンターでタイミング調整を行うことができます。前に軽く倒せばリールは再び回転を開始します。

モードレバー

このレバー (図 19) で芝刈り走行、移動走行、ニュートラルを切り替えます。走行中に「芝刈り走行」から「移動走行」へ、またその逆へ (ニュートラルで止めずに) 切り替えることができます。機械に悪影響が出ることはありません。

- ・ 後ろ位置: ニュートラル及びバックラップ位置
- ・ 中央位置: 芝刈り位置
- ・ 前位置: 移動走行位置

始動スイッチ

スイッチ（図 19）にキーを差し込んで右いっぱい（Start 位置）に回すとエンジンが始動します。エンジンが始動したらキーから手を放すと、キーは自動的に「ON」位置に動きます。エンジンを停止するときは、キーを左に回して「OFF」位置にします。

バックラップスイッチ

運転席左のプラスチック製カバーの下にあります。バックラップスイッチ（図 20）は、回転許可・禁止レバー（ジョイスティック）およびリール回転速度コントロールと連動し、リールをバックラップするとき 사용합니다。

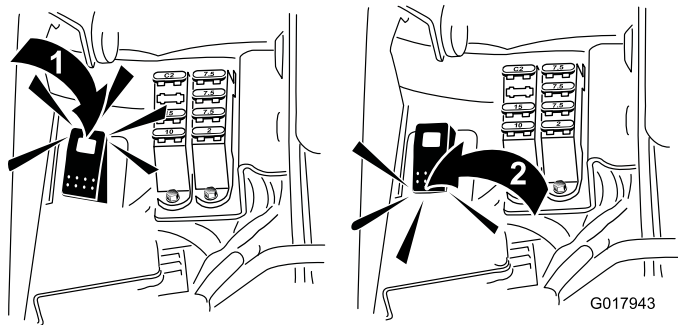


図 20

1. バックラップスイッチ: バックラップ位置
2. バックラップスイッチ: 刈り込み位置

インフォセンターLCDの使い方

インフォセンターLCDディスプレイは、マシンおよびバッテリーパックの状態（現在の充電状態、速度、故障診断など）の情報を表示します。図 21と図 22 は、インフォセンターの初期画面およびメイン画面を示しています。インフォセンターのどのボタンでも、押せば初期画面とメイン画面とをいつでも切り替えることができ、また、矢印ボタンで選択することによって、希望する項目の内容を確認することができます。

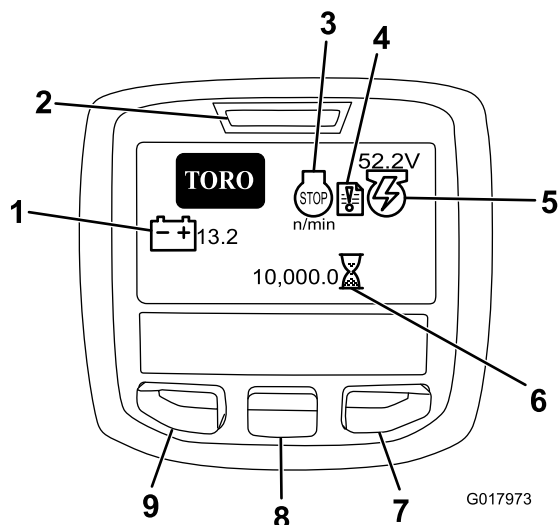


図 21

1. バッテリー電圧
2. 電源表示・故障表示灯
3. Engine RPM/作動状態
4. 故障記録
5. 発電機電圧/作動状態
6. アワーメータ
7. 右ボタン
8. 下ボタン
9. メニューアクセス/バックボタン

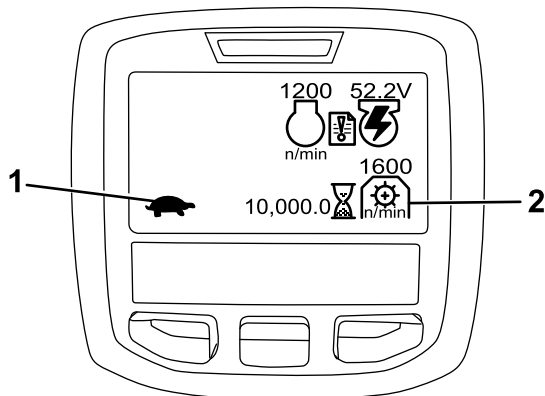


図 22

1. モードレバーの現在設定
2. PTO 速度位置

- ・ エンジン RPM/作動状態： エンジンの回転数（RPM）を表示します。
- ・ 故障記録表示： 何らかの不具合が記録されている場合に表示されるアイコンです。
- ・ 発電機電圧/作動状態： 発電機の電圧を表示します。
- ・ アワーメータ： 本機の積算運転時間を表示します。始動スイッチをON 位置にすると作動を開始します。
- ・ PTO速度： PTO の回転速度を表示します。
- ・ グロープラグ： グロープラグが作動中に表示されます。

- ・ バッテリー電圧：バッテリーの電圧を表示します。
- ・ 冷却液温度：エンジンの冷却液の温度を表示します；表示単位は、°C または °F です。
- ・ モードレバーの現在の設定状態：移動走行モードの時にはウサギ、刈り込みモードの時にはカメが表示されます。
- ・ エンジンオイル圧：エンジンオイルの圧力が危険域まで下がるとこのアイコンが表示されます。
- ・ メニューアクセス/バック・ボタン：このボタンを押すと、インフォセンターのメニューが表示されます。メニュー表示中にこれを押せばメニューを終了します。
- ・ 下ボタン：メニューを下向きにスクロールするときに使います。
- ・ 右ボタン：右向き矢印が表示されたとき、その先にあるメニュー項目を見るために使用します。

注 各ボタンの機能はメニューの内容によって、変わります。各ボタンについて、その時の機能がアイコンで表示されます。

メニューの使い方

インフォセンターのメニューにアクセスするには、メニュー画面が表示されているときにメニューアクセス・ボタンを押します。ボタンを押すとメインメニューが表示されます。各メニューにおいてどのような内容が表示されるかは、以下の表をご覧ください。

メインメニュー	
メニュー項目	内容
Faults (不具合)	不具合メニューには、最近に記録された不具合が表示されます。不具合メニューおよびその内容の詳細については、サービスマニュアルを参照するか、弊社ディストリビュータにお問い合わせください。
Service (整備)	整備メニューでは、使用時間記録などの情報を見ることができます。
診断機能	診断メニューでは、マシンにおいて現在発生している不具合の診断が表示されます。どのコントロール装置がONになっており、どれがOFFになっているかが表示されますから、故障探査を手早く行うことができます。
Settings (設定)	設定メニューではインフォセンターの表示や機械の設定を変更することができます。
About (マシンについて)	このメニュー項目では、モデル番号、シリアル番号、ソフトウェアのバージョンなどを確認することができます。

Service (整備)	
メニュー項目	名称
Hours (運転時間)	マシン、エンジン、リール、バックラップ、およびファンが使用されていた時間およびマシンが移動走行していた時間とオーバーヒートしていた時間が記録されており、これらを確認することができます。
Counts (回数)	マシンが予熱および始動操作された積算回数が表示されます。

診断機能	
メニュー項目	名称
Engine Run (エンジン作動)	以下の項目がONであるかどうかを表示します：始動キー、キーRUN位置、ジョイスティック下降位置、ジョイスティック上昇位置、ニュートラル、座席または駐車ブレーキ、OK-RUN、RTRまたはETR
S1-S4	ソレノイドのON/OFFをコントロールします。
Reel Enable (リール回転許可)	リールの回転が許可されているかどうかを表示します。

Settings (設定)	
メニュー項目	名称
Units (単位)	インフォセンターで表示される項目の単位を選択することができます。ヤードポンド系またはメートル系から選択します。
Language (言語)	インフォセンターの表示に使う言語を選択することができます。
LCD Backlight (バックライト)	LCD 表示の明るさを調整します。
LCD Contrast (コントラスト)	LCD 表示のコントラストを調整します。
Protected Menu (保護項目)	ディストリビュータやエンジニアのための情報で、パスワードを入力すると見ることができます。
Protection Settings (保護設定)	保護項目の保護設定を行います。
Reset Defaults (デフォルトにリセット)	インフォセンターを初期状態にリセットします。
Raise Delay (上昇遅延)	中央のカッピングユニットの上昇遅れ時間を設定します。
Lower Delay (下降遅延)	中央のカッピングユニットの下降遅れ時間を設定します。
Tapoff Delay (タップオフ遅延)	タップオフの遅れ時間を設定します。
Reel Speed (リール速度)	リール速度を設定します。
Backlap (バックラップ) RPM	バックラップ時の回転速度を設定します。

About (マシンについて)	
メニュー項目	名称
モデル	マシンのモデル番号を表示します。
SN	マシンのシリアル番号を表示します。
TEC 5001	マスターコントローラのソフトウェアの改訂番号を表示します。
インフォセンター	インフォセンターのソフトウェアの改訂番号を表示します。
CU1	カッティングユニット(1番)のソフトウェアの改訂番号を表示します。
CU2	カッティングユニット(2番)のソフトウェアの改訂番号を表示します。
CU3	カッティングユニット(3番)のソフトウェアの改訂番号を表示します。
ジェネレータ	発電機のシリアル番号を表示します。
CAN Bus (CANバス)	マシン内部の通信状態を表示します。

Center Cutting Unit Raise/Lower Delay (中央ユニット動作遅延)

中央カッティングユニットの上昇および下降時の遅延時間はそれぞれ別個にインフォセンターで設定することができます。どちらの項目も、以下の表にしたがって1~9の数値で行います。出荷時の設定(デフォルト)は、6 (375ミリ秒)で、この設定は刈り込み速度 6.1 km/h の場合の最適値です。

設定数値	遅延時間(秒)
1	0.100
2	0.150
3	0.200
4	0.250
5	0.300
6	0.375
7	0.475
8	0.600
9	0.750
10	0.925

タップオフ遅延

タップオフとは、カッティングユニットを上昇させずにリール回転のみを停止させる機能であり、インフォセンターで調整を行うことができます。ジョイスティックを上昇位置に何秒間保持したらこの機能

を動作させるかを設定します。出荷時設定は1であり、これはこの機能を使用しないという設定です。






設定数値	遅延時間(秒)
1	OFF
2	0.050
3	0.100
4	0.150
5	0.200
6	0.250
7	0.300
8	0.350
9	0.400
10	0.450

リール回転速度の設定を行う

一定で、クオリティの高いカットを行い、均一な刈り上がり(見栄え)を作るには、リール速度コントロールを正しく設定しておく必要があります。

調整は以下の手順で行います：

1. カッティングユニットを希望の刈高にセットする。
2. 刈り込み条件に最も適した刈り込み速度を決める。
3. リールの刃数(5, 8, 11, 14)合ったグラフ(図 23 を参照)を利用して、希望する刈高に合ったリール回転速度を探し出します。

							
	3.8 MPH 6.1 Km/h	5.0 MPH 8.0 Km/h	3.8 MPH 6.1 Km/h	5.0 MPH 8.0 Km/h	3.8 MPH 6.1 Km/h	5.0 MPH 8.0 Km/h	3.8 MPH 6.1 Km/h
0.062"/ 1.6mm	N/R	N/R	9	N/R	9	N/R	9
0.094"/ 2.4mm	N/R	N/R	9	N/R	9	N/R	9
0.125"/ 3.2mm	N/R	N/R	9	N/R	9	N/R	9
0.156"/ 4.0mm	N/R	N/R	9	N/R	9	N/R	N/R
0.188"/ 4.8mm	N/R	N/R	9	N/R	7	N/R	N/R
0.218"/ 5.5mm	N/R	N/R	9	N/R	6	N/R	N/R
0.250"/ 6.4mm	7	N/R	6	7	5	7	N/R
0.312"/ 7.9mm	6	N/R	5	6	4	6	N/R
0.375"/ 9.5mm	6	7	4	5	4	5	N/R
0.438"/ 11.1mm	6	6	4	5	3	4	N/R
0.500"/ 12.7mm	5	6	3	4	N/R	N/R	N/R
0.625"/ 15.9mm	4	5	3	3	N/R	N/R	N/R
0.750"/ 19.0mm	3	4	3	3	N/R	N/R	N/R
0.875"/ 22.2mm	3	4	N/R	3	N/R	N/R	N/R
1.000"/ 25.4mm	3	3	N/R	N/R	N/R	N/R	N/R

g014736

図 23

4. インフォセンターでリール速度の設定を行うには、メインメニューを開き、下へスクロールして設定(Settings)へ行きます。
5. Settings のメニューに入り、さらに下へスクロールして Reel Speed へいき、ここで土ボタンを使用して希望する数値に設定します。

マシンの構成変更パスワード

マシンの作動設定に関し、変更にはパスワードが必要なものが5種類あります：上昇・下降遅延時間、タップオフ遅延時間、リール速度、バックラップ速度です。これらの設定は、ユーザーがパスワードを設定することによって保護することができます；パスワードの設定は、メインメニューから下へスクロールして Settings で行います。Protect Settings（設定保護）という項目を ON にします。

この項目が on に設定されると、4桁のパスワードを入力してくださいという表示が現れます。パスワードを入力した後、キースイッチをOFFにし、もう一度キーを ON にすると、このパスワードが記憶されます。保護設定を行うと、この構成設定項目はパスワードを入力しない限り表示されないようになります。

注 パスワードを忘れてしまった場合には、トロのディストリビュータに連絡することにより、一時パスワードを入手することができます。

故障記録表示から故障診断を行う

故障記録表示は、何らかの不具合が記録されている場合にアイコンでこれを知らせます（図 21）。このアイコンが表示されたら、新しい不具合が Faults メニューに記録されているということですから、その内容を見て不具合の診断ができます。

エラーコードの一覧表は、弊社代理店にて入手くださるか サービスマニュアル をご覧ください。

駐車ブレーキ・レバー

ブレーキ・レバー（図 24）を引き上げると駐車ブレーキがかかります。レバー押し下げれば解除されます。本機を離れるときには必ず駐車ブレーキを掛けてください。駐車ブレーキをセットすると、インフォセンターにブレーキ作動中のアイコンが表示されます。

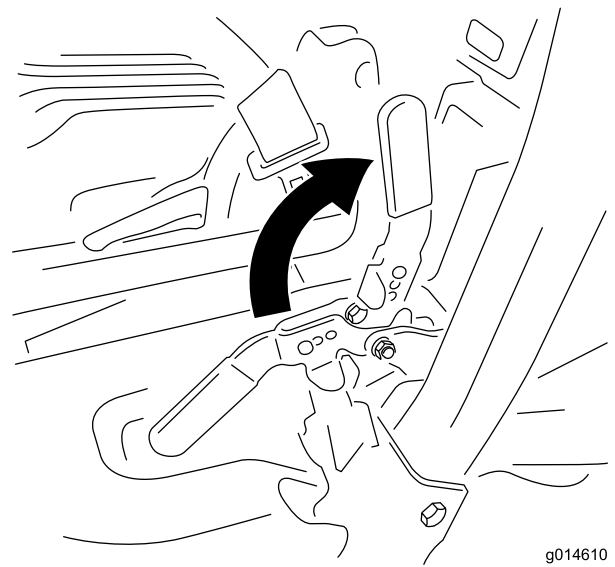


図 24

g014610

座席調整レバー

運転席の右前角部にあり（図 25）、運転席の前後位置の調整を行うことができます。運転席についているレバーを左（中央に向けて）に押しすとロックが外れますから運転席を希望の位置に動かします。

注 座席の位置の調整範囲が足りない場合には、座席をベースに固定しているボルト 4 本を外して、さらに前または後ろの取り付け穴に座席を取り付け直してください。

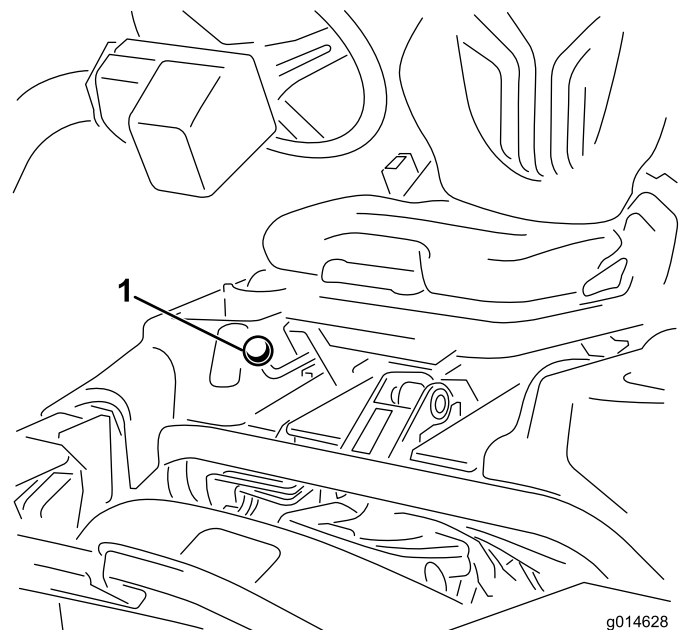


図 25

g014628

1. 座席調整レバー

注 座席を倒す際には、レバーを一番後ろまで引き、ステアリングアームを一番前に倒してください。

燃料バルブ

格納時やトレーラなどで長距離を輸送する場合には、運転席下の燃料タンク下部にある燃料バルブ（図 26）と閉じてください。

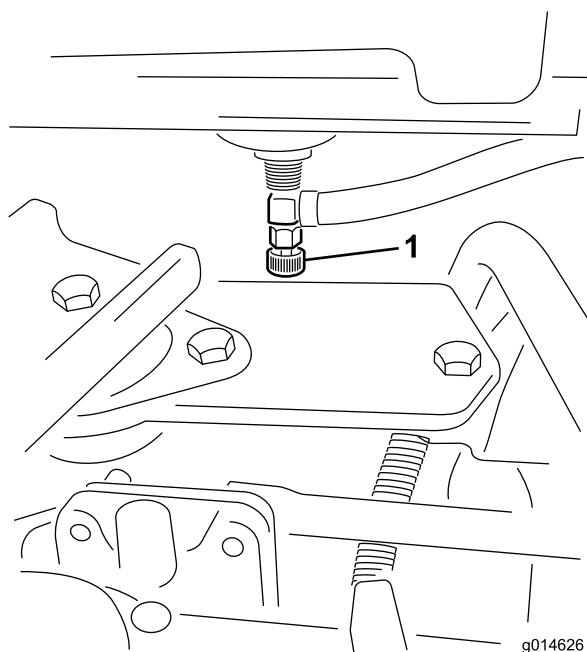


図 26

1. 燃料バルブ（燃料タンクの下）

▲ 注意

カッティングユニット給電切断カップラ部を解除しないと、誰でもいつでもカッティングユニットを始動させることができ、手や足に大怪我を負う危険がある。

カッティングユニットの整備などを行う際には、必ずその前に、カッティングユニット給電切断コネクタ部を解除すること。

仕様

注 仕様および設計は予告なく変更される場合があります。

刈幅	151 cm
ホイール・トレッド	128 cm
ホイールベース	119 cm
全長（バスケットを含む）	249 cm
全幅	179 cm
全高	205 cm
ウェイト	トラクションユニットのシリアル番号タグを参照（図 1）。

カッティングユニット給電切断

カッティングユニットの取り付け、取り外し、整備などを行う際には、必ずその前に、カッティングユニットへの給電コネクタを外して、カッティングユニットに対する給電を停止してください（図 27）；コネクタは、トラクションユニット左側、横転保護バーのベース部にあります。マシンを使用するときには、コネクタを接続してください。

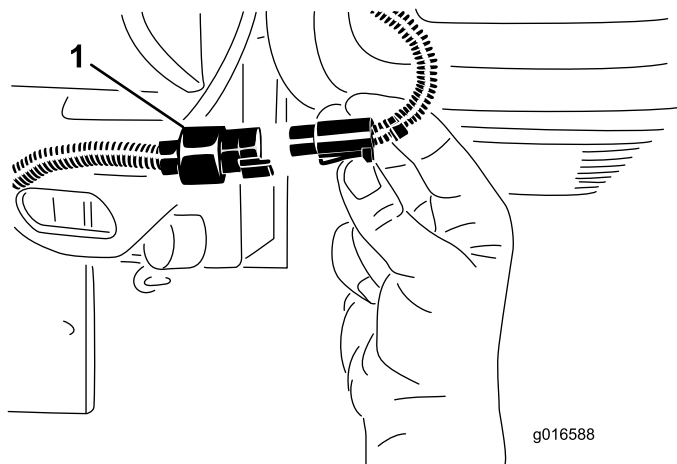


図 27

1. カッティングユニット給電切断コネクタ

アタッチメントとアクセサリ

トロが認定した各種のアタッチメントやアクセサリがそろっており、マシンの機能をさらに広げることができます。詳細は弊社の正規サービスディーラ、または代理店へお問い合わせください。www.Toro.com でもすべての認定アタッチメントとアクセサリをご覧になることができます。

運転操作

注 前後左右は運転位置からみた方向です。

安全第一

このマニュアルに掲載されている安全上の注意事項をきちんと読んでください。オペレータや周囲の人を事故から守る重要な情報が掲載されています。

目、耳、手足などに対する防護を行うことをお奨めします。

エンジンオイルを点検する

エンジンにはオイルを入れて出荷していますが、初回運転の前後に必ずエンジンオイルの量を確認してください。油量は約1.65 リットル（フィルタ共）です。

オイルは、API（米国石油協会）のSG, SH, SJ またはそれ以上のグレードのものを使用します。オイルの粘度（重量）はSAE 30 です。

1. 平らな場所に駐車する。
2. ディップスティックを抜き、ウェスで一度きれいに拭く。ディップスティックを、チューブの根元までもう一度しっかりと差し込む（図 28）。

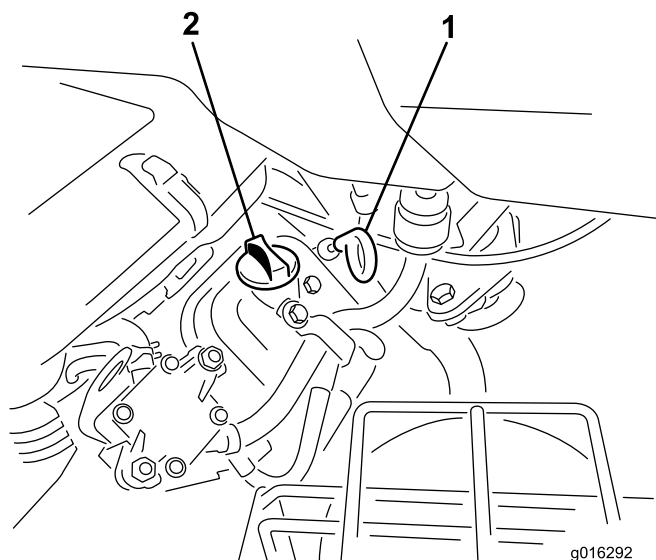


図 28

1. ディップスティック 2. 給油口キャップ

3. 首から引き抜いて油量を点検する。
4. オイルの量が不足している場合は、バルブ・カバーについている補給口のキャップを取り、ディップスティックの FULL マークまで補給する。補給するときは、ディップスティックで確認しながら少量ずつ入れてください。入れすぎないこと。

重要 オイル量は8 運転時間ごと又は毎日点検してください。

5. ディップスティックをしっかりと取り付ける。

燃料を補給する

自動車用の無鉛レギュラーガソリンを御使用ください（ポンプオクタン価87 以上）。無鉛ガソリンが入手できない場合には有鉛ガソリンを使用し、差し支えありません。

重要 メタノール、メタノール添加ガソリン、10% 以上のエタノールを添加したガソリンなどは本機の燃料システムを損傷しますから絶対に使用しないでください。ガソリンにオイルを混合しないでください。

▲ 危険

ガソリンは非常に引火・爆発しやすい物質である。発火したり爆発したりすると、やけどや火災などを引き起こす。

- ・ 燃料補給は必ず屋外で、エンジンが冷えた状態で行う。こぼれたガソリンはふき取る。
- ・ 箱型トレーラに本機を搭載した状態では、絶対に本機への燃料補給をしてはならない。
- ・ 燃料タンク一杯に入れられないこと。燃料を補給する時は、タンク上面から約25mm 下のレベルを超えて給油しない。これは、温度が上昇して燃料は膨張したときにあふれないように空間を確保するためである。
- ・ ガソリン取り扱い中は禁煙を厳守し、火花や炎を絶対に近づけない。
- ・ 燃料は安全で汚れのない認可された容器に入れ、子供の手の届かない場所で保管する。30日分以上の買い置きは避ける。
- ・ 運転時には必ず適切な排気システムを取り付け正常な状態で使用する。

▲ 危険

燃料を補給中、静電気による火花がガソリンに引火する危険がある。発火したり爆発したりすると、やけどや火災などを引き起こす。

- ・ ガソリン容器は車から十分に離し、地面に直接置いて給油する。
- ・ 車に乗せたままの容器にガソリンを補給しない。車両のカーペットやプラスチック製の床材などが絶縁体となって静電気の逃げ場がなくなるので危険である。
- ・ 可能であれば、機械を地面に降ろし、車輪を地面に接触させた状態で給油を行う。
- ・ 機械を車に搭載したままで給油を行わなければならない場合には大型タンクのノズルからでなく、小型の容器から給油する。
- ・ 大型タンクのノズルから直接給油しなければならない場合には、ノズルを燃料タンクの口に常時接触させた状態で給油を行う。

1. 燃料キャップ (図 29) の周囲をきれいに拭いてキャップ外す。

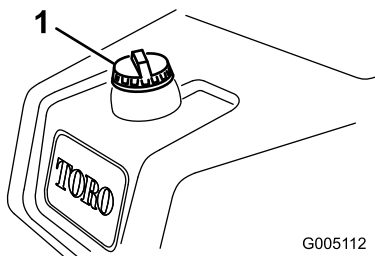


図 29

1. 燃料タンクのキャップ

2. 燃料を補給する時は、タンク上面から約25mm下のレベルを超えて給油しない。

これは、温度が上昇して燃料は膨張したときにあふれないように空間を確保するためである。燃料タンク一杯に入れないこと。

注 燃料タンク容量は約 22.7 リットルです。

3. 燃料タンクのキャップをしっかりとめはめる。こぼれたガソリンはふき取る。

油圧オイルの量を点検する

油圧オイルタンクには約 18.9 リットルの高品質油圧オイルを満たして出荷しています。毎日の使用前に、油圧オイル・タンクの前面にある白い樹脂製の点検窓 (運転席の後ろ左側) から、タンク内にあるオイルの量を点検してください。点検窓の2本の線の間までオイルがあることが必要です; 不足している場合には、以下の説明に従って適切なオイルを補給してください:

推奨される油圧オイル

推奨オイルの銘柄を以下に示します:

オールシーズン用 Toro プレミアム油圧オイルを販売していません (19 リットル缶または 208 リットル缶)。パーツカタログまたは代理店でパーツ番号をご確認ください。

代替製品: Toro のオイルが入手できない場合は、以下に挙げる特性条件および産業規格を満たすオイルを使用することができます。合成オイルの使用はお奨めできません。オイルの専門業者と相談の上、適切なオイルを選択してください:

注 不適切なオイルの使用による損害については弊社は責任を持ちかねますので、品質の確かな製品をお使い下さる様お願いいたします。

高粘度インデックス/低流動点アンチウェア油圧作動液, ISO VG 46
物性:

粘度, ASTM D445	cSt @ 40° C 44 - 48 cSt @ 100° C 7.9 - 8.5
粘性インデックス ASTM D2270	140-160
流動点, ASTM D97	-37° C ~ -45° C

産業規格:

ヴィッカーズ I-286-S (品質レベル), ヴィッカーズ M-2950-S (品質レベル), デニソン HF-0, Vickers 35 VQ (Eaton ATS373-C)

重要 ISO VG 46 は、広い温度範囲で優れた性能を発揮します。通常の外気温が高い (18 °C ~ 49 °C) 熱帯地方では、ISO VG 68 オイルのほうが適切と思われます。

プレミアム生分解油圧オイル - Mobil EAL EnviroSyn 46H

重要 Mobil EAL EnviroSyn 46H は、トロ社がこの製品への使用を認めた唯一の合成生分解オイルです。このオイルは、トロ社の油圧装置で使用しているエラストマーに悪影響を与えず、また広範囲な温度帯での使用が可能です。このオイルは通常の高粘度オイルと互換性がありますが、十分な生分解性を確保し、オイルそのものの性能を十分に発揮させるためには、通常オイルと混合せず、完全に入れ替えて使用することが望まれます。この生分解油圧オイルは、モービル代理店にて、19 リットル缶または 208 リットル缶で販売しております。

注 多くの油圧オイルはほとんど無色透明であり、そのためオイル洩れの発見が遅れがちです。油圧オイル用の着色剤 (20cc 瓶) をお使いいただくと便利です。1瓶で15~22 リットルのオイルに使用できます。パーツ番号は P/N 44-2500。ご注文は Toro 代理店へ。この着色剤は、生分解オイルには使用できません。生分解オイルには食用色素をお使いください。

重要 使用する油圧オイルの種類に関わりなく、グリーン外の刈り込み、バーチカット作業など、あるいは外気温度が29°Cを超えるような高温地域で使用する場合には、油圧オイル・クーラ・キット (P/N 117-9314) を取り付けてくださ

い；5 オイル・クーラ（オプション）を取り付ける（ページ 14）を
ご覧ください。

リールとベッドナイフの摺り合わせを点検する

油圧オイルの点検と補給を行う

1. 平らな場所に駐車する。エンジンもオイルも冷えていることを確認する。
2. タンクからキャップを取る（図 30）。

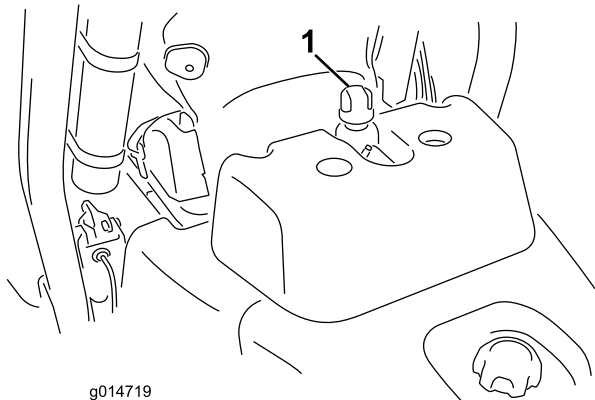


図 30

1. 油圧オイル・タンクのキャップ

3. Slowly fill the reservoir with the appropriate 油圧オイルタンクに、適切な油圧オイルを入れる；オイルの高さが、油圧オイルタンクの前側面についている確認窓の横にある矢印から6mm以内にくるまで入れる（図 31）。入れすぎないこと。

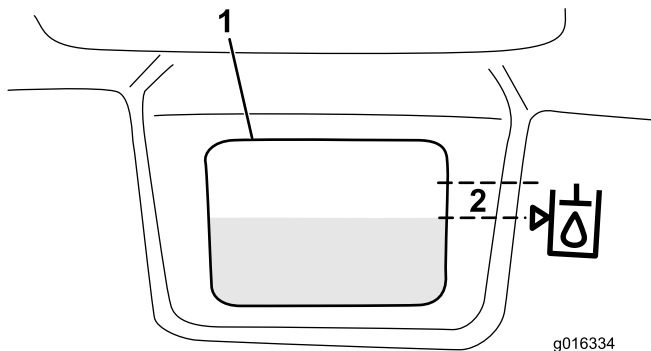


図 31

1. 油圧オイルタンク前面にある白い窓
2. この範囲内にくるまで入れる

重要 油圧回路の汚染を防止するため、オイルの缶を開ける前に、缶のふたの表面をきれいに拭ってください。また、給油ホースやロートなども汚れがないようにしてください。

4. タンクにキャップを取り付ける。こぼれたオイルはふき取る。

重要 初めての運転の前には必ず油量を確認し、その後は毎日点検してください。

前日の調子に関係なく、毎日、芝刈り作業を行う前に、各カッティングユニットのリールとベッドナイフの接触状態を点検してください。カッティングユニットの全長にわたってリールとベッドナイフとがごく軽く接触している必要があります。「カッティングユニット」の「リールとベッドナイフの摺り合わせの調整」の項を参照。

リールの点検を行う際には、必ずカッティングユニット給電切断カップラ部解除してください：を参照。カッティングユニット給電切断（ページ 24）作業終了後には接続してください。

▲ 注意

カッティングユニット給電切断カップラ部を解除しないと、誰でもいつでもカッティングユニットを始動させることができ、手や足に大怪我を負う危険がある。

カッティングユニットの整備などを行う際には、必ずその前に、カッティングユニット給電切断カップラ部を解除すること。

タイヤ空気圧を点検する

タイヤは空気圧を高め設定して出荷しています。運転前に正しいレベルに下げてください。

タイヤ空気圧はターフのコンディションに合わせて適宜変えてください：適正範囲の最低値は 12 psi (83 kPa=0.84 kg/cm²)、最高値は 16 psi (110 kPa=1.12 kg/cm²) です。

ホイールナットのトルクを点検する

▲ 警告

適切なトルク締めを怠ると車輪の脱落や破損から人身事故につながる恐れがある。

運転開始から1-4時間後に1回と10時間後にもう1回、ホイールナットのトルク締めを行う；トルク値は 70-90 ft-lb (95-122 N.m = (9.7~12.4 kg.m))。その後は 200 運転時間ごとに締め付けを行う。

慣らし運転期間

慣らし運転期間中のエンジンのオイル交換や保守についてはエンジンマニュアルをご覧ください。

運転開始直後の8 時間を試運転期間とします。

この期間中の取り扱いは、本機のその後の信頼性を確保する上で非常に重要ですから、各機能や動作を入念に観察し、小さな異常でも早期に発見・解決しておいてください。また、この期間中はオイル漏れや部品のゆるみの点検を頻繁におこなってください。

ブレーキの性能を最大限に発揮させるために、実際の使用前にブレーキの「慣らし掛け」をしておいてください。まずブレーキを十分に掛けた状態から、本機を芝刈り速度で運転し、臭いがするまでブレーキを加熱させます。この後、必要に応じてブレーキを調整（33 ページ参照）してください。

エンジンの始動手順

注 芝刈機の下に物が落ちていないか確認してください。

1. 着席し、駐車ブレーキをロックし、モードレバーをニュートラル位置にし、芝刈りレバーが解除になっていることを確認する。
2. 走行ペダルから足を外し、ペダルがニュートラル位置にあることを確認する。
3. チョークを引いて 閉位置にし（エンジンが冷えている時）、スロットルレバーは中間位置にセットする。
4. キーを差し込んで右に回し、エンジンを始動させる。エンジンが始動したら、エンジンがスムーズに回転を続けられるように調整してください。なるべく早く OFF 位置に戻してください。エンジンが温かい時にはチョークは不要です。
5. エンジン始動後、以下を点検する：
 - A. ジョイスティックを刈り込み位置にセットし、駐車ブレーキを解除する。スロットルをFAST 位置に動かし、芝刈りレバーを前に倒してみる。全部のカッティングユニットが降下・回転すれば正常。
 - B. 芝刈りレバーを後ろに引いてみる。カッティングユニットが停止し、一番上（移動位置）まで上昇すれば正常。
 - C. 機体が動かないようにブレーキを掛けた状態で、走行ペダルを前進側と後退側に踏み込んでみる。
 - D. 上記を約1～2分間行う。モードレバーをニュートラル位置に戻して駐車ブレーキを掛け、エンジンを停止する。
 - E. オイル漏れがないか点検する。あれば各部の接続を点検する。オイル漏れが止まらない場合には、トロ社代理店に連絡し必要に応じて部品交換などの措置を行う。

重要 慣らし運転期間中は、モータやホイールのシールから、短期間、ごく少量のオイルがにじむことがあります。これ

はシールに適切な潤滑を与えるためであり、異常ではありません。

注 マシンが新しく、ベアリングやリールがまだ十分になじんでいない間は、スロットルを高速にセットした状態でこの点検を行う必要があります。慣らし運転期間終了後は回転速度を下げて点検できるようにします。

インタロックシステムを点検する

▲ 注意

インタロックスイッチは安全装置であり、これを取り外すと予期せぬ人身事故が起こり得る。

- ・ インタロックスイッチをいたずらしない。
- ・ 作業前にインタロックスイッチの動作を点検し、不具合があれば作業前に交換修理する。

インタロック・システムは、オペレータやマシンに潜在的な危険が存在する状態では運転操作をできないようにしています。

安全のために、以下の条件がそろわないとエンジンを始動できないようになっています：

- ・ 走行ペダルがニュートラルにセットされている。
- ・ モードレバーがニュートラルにセットされている。

走行許可条件：

- ・ 駐車ブレーキが解除されている。
- ・ オペレータが運転席に着席している。
- ・ モードレバーが刈り込み位置か移動走行位置にセットされている。

また、「芝刈り」位置以外ではリールの回転を停止させます。

以下の要領で、毎日インタロックの動作を確認してください：

1. 着席し、走行ペダル「ニュートラル」位置、モードレバー「ニュートラル」位置、駐車ブレーキが掛かっていることを確認する。この状態で走行ペダルを踏んでみる。インタロックによりペダルが動かないのが正常。動くのはインタロックの故障であるから直ちに修理する。
2. 着席し、走行ペダル「ニュートラル」位置、モードレバー「ニュートラル」位置、駐車ブレーキが掛かっていることを確認する。この状態からモードレバーを「芝刈り」または「移動」走行位置に切り換えてエンジンを始動してみる。エンジンが始動できないのが正常。動くのはインタロックの故障であるから直ちに修理する。

3. 着席し、走行ペダル「ニュートラル」位置、モードレバー「ニュートラル」位置、駐車ブレーキが掛かっていることを確認する。この状態からモードレバーを「芝刈り」または「移動」走行位置に切り換える。エンジンが停止すれば正常。動くのはインタロックの故障であるから直ちに修理する。
4. 着席し、走行ペダル「ニュートラル」位置、モードレバー「ニュートラル」位置、駐車ブレーキが掛かっていることを確認する。エンジンを掛ける。この状態からモードレバーを「芝刈り」走行位置に切り換え、運転席から立ち上がる。エンジンが停止すれば正常。動くのはインタロックの故障であるから直ちに修理する。
5. 着席し、走行ペダル「ニュートラル」位置、モードレバー「ニュートラル」位置、駐車ブレーキが掛かっていることを確認する。エンジンを掛ける。この状態から芝刈りレバーを「芝刈り」位置に切り換えてカッティングユニットを降下させる。カッティングユニットが降下しても回転しないのが正常。回転するのはインタロックの故障である。正しく修正する。

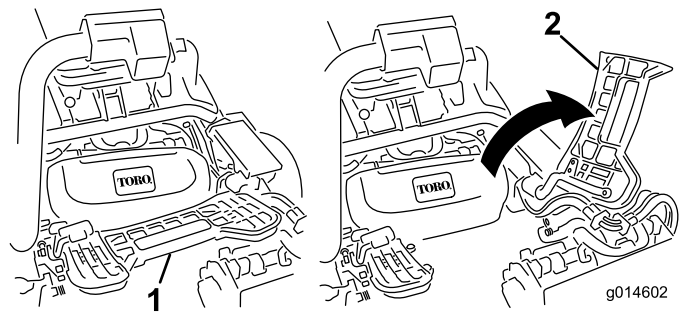


図 32

1. フットレスト：閉じた状態
2. フットレスト：開いた状態

3. 中央サスペンション・アームの下にカッティングユニットを置く。
4. サスペンション・アームのバーについているラッチを上向き（開いた状態）にして（図 33）、サスペンション・アームを押し下げて、バーを、カッティングユニットのバーの上に被せるようにする（図 34）。

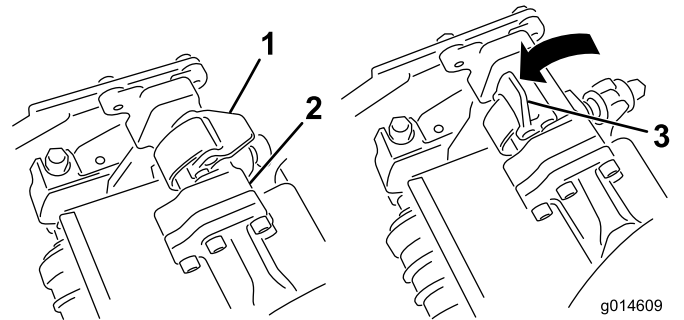


図 33

1. ラッチ：閉じた位置
2. サスペンション・アームのバー
3. ラッチ：開いた位置

カッティングユニットの取り付けと取り外し

カッティングユニットを取り付ける

1. カッティングユニットを、給電切断カップラ部にて解除する：カッティングユニット給電切断（ページ 24）を参照。

▲ 注意

カッティングユニット給電切断カップラ部を解除しないと、誰でもいつでもカッティングユニットを始動させることができ、手や足に大怪我を負う危険がある。

カッティングユニットの整備などを行う際には、必ずその前に、カッティングユニット給電切断カップラ部を解除すること。

2. フット・レストを跳ね上げて開き、中央カッティングユニット取り付け位置へのアクセスを確保する（図 32）。

▲ 注意

フット・レストが閉じると、指を挟まれる恐れがある。

開いているフット・レストが急に閉じて、指が挟まれないように注意すること。

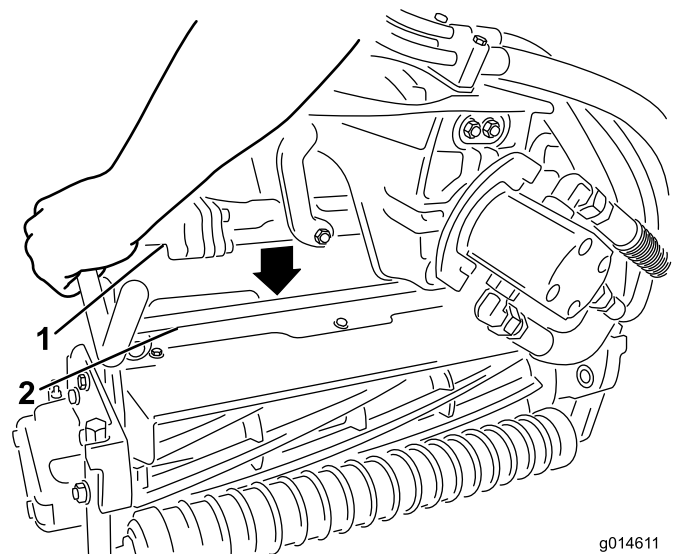


図 34

1. サスペンション・アームのバー
2. カッティングユニットのバー

5. ラッチを下げるとカッティングユニットのバーがロックされてユニットがアームにセットされる (図 33)。

注 ラッチが正しくロックされると、「カチッ」という音が聞こえます。

6. カッティングユニット用モータのスプライン・シャフトにきれいなグリスを塗りつける (図 35)。
7. モータを、カッティングユニットの左側 (運転席から見て) に取り付け、カッティングユニットについているモータ固定バーを、モータの上から被せるようにセットし、モータの左右から「カチッ」というロック音が聞こえるまで押し下げる (図 35)。

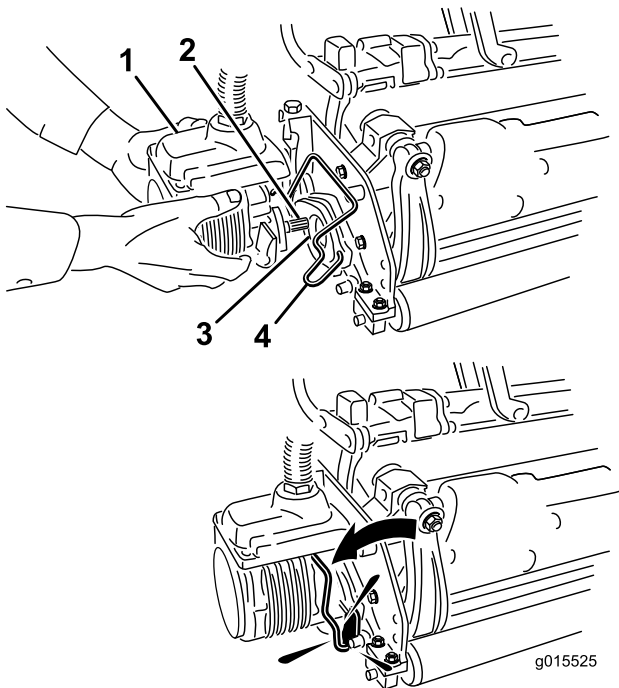


図 35

- | | |
|---------------|------------|
| 1. リール・モータ | 3. 差し込み穴 |
| 2. スプライン・シャフト | 4. モータ固定バー |

▲ 注意

カッティングユニット給電切断カップラ部を解除しないと、誰でもいつでもカッティングユニットを始動させることができ、手や足に大怪我を負う危険がある。

カッティングユニットの整備などを行う際には、必ずその前に、カッティングユニット給電切断カップラ部を解除すること。

2. 清潔で平らな場所でカッティングユニットを完全に降下させてサスペンションの油圧が完全に開放された状態にし、エンジンを停止し、駐車ブレーキを掛ける。
3. リール・モータのスロットに嵌っているモータ固定バーを、スロットからカッティングユニット側に押し出すようにして外し、モータを取り外す。

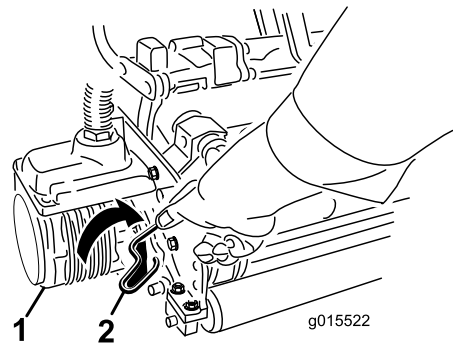


図 36

- | | |
|------------|------------|
| 1. リール・モータ | 2. モータ固定バー |
|------------|------------|

4. 外したモータは、サスペンション・アームの前部にある一時保管位置にセットしておく (図 37)。

8. サスペンション・アームについているバスケット用フックに集草バスケットを取り付ける。
9. 残りのカッティングユニットにも同作業を行う。
10. カッティングユニットを、給電切断カップラ部にて接続する：カッティングユニット給電切断 (ページ 24) を参照。

カッティングユニットを取り外す

1. カッティングユニットを、給電切断カップラ部にて解除する：カッティングユニット給電切断 (ページ 24) を参照。

械の始動、停止、カッティングユニットの昇降動作、旋回などに習熟してください。運転技術に自信が生まれれば、機械の性能を十分に生かして頂くことができます。

芝刈り作業の前に

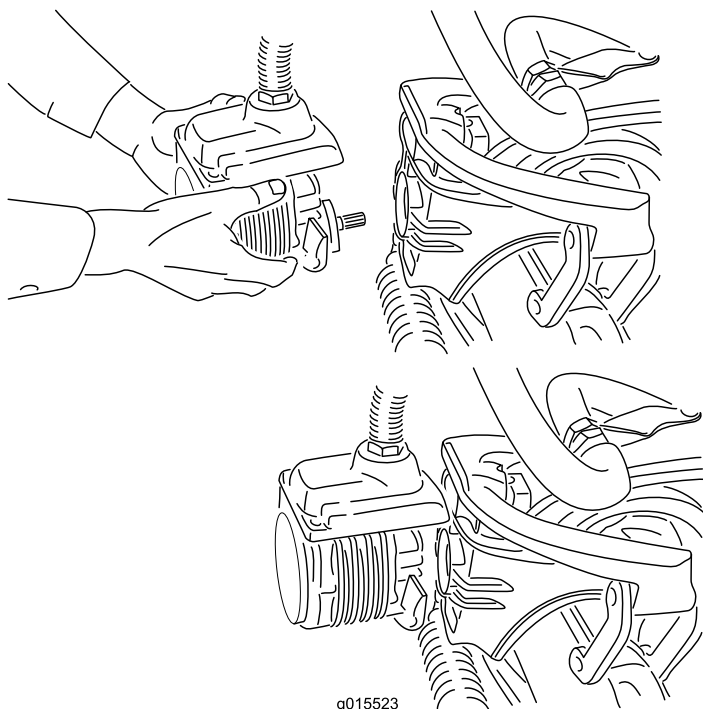
グリーンに異物が落ちていないことを確認し、カップから旗を抜き、刈り込みの方向を決めます。刈り込みの方向は、前回の刈り込みの方向をもとにして決めます。いつも前回とは違う方向から刈ると、芝が一定方向に寝てしまわないのできれいに刈ることができます。

刈り込み作業

1. エンジンはフルスロットル、モードは「芝刈り走行」モードでグリーンに入ります。グリーンの一方の縁から刈り始め、細長いじゅうたんを敷くつもりで真っ直ぐに進んでください。このパターンで作業すると、無駄な重なりをなくし、固結を最小限に抑えながら、美しい縞模様を作ることができます。
2. 集草箱の先端がグリーンの縁に掛かったところで芝刈りレバーを操作します。これによりカッティングユニットが芝面に下降しリールが回転を始めます。

重要 1番ユニットは遅れて回転を開始します。このタイミングをつかむと、仕上げの外周刈りの手間を最小限にすることができます。

3. 行きと帰りでのオーバーラップができるだけ小さくなるように運転します。隣の列との距離を一定に保って直進するには、本機の前方向約2～3mを視野に捕らえておくのがポイントです(図38)。ハンドルを目印にして距離を合わせても良いでしょう。その場合、ハンドルの縁と本機前方の目標ラインとを重ねて見ながら運転します(図38)。
4. 集草バスケットの先端がグリーンの縁に掛かったところで芝刈りレバーを操作します。これによりリールの回転は停止し、カッティングユニットが上昇します。このタイミングが悪いとグリーンの縁を刈り込んでしまいます。一方、グリーンの外縁を刈り残しすぎると後の作業が多くなりますので、程よいタイミングを体得してください。
5. Uターンする場合、反対側に一旦ハンドルを切ってから旋回すると、楽に、しかも効率良く回ることができます。例えば右に旋回したいときには、軽く左に振ってから右に回ります。こうすると、Uターン後のライン合わせを楽に行うことができます。左回りの場合は右に振ります。旋回半径は小さいほど作業が早くなりますが、柔らかい芝を傷つけやすくなるので注意が必要です。



g015523
図 37

注 カッティングユニットの整備(研磨、刈高調整など)を行う場合には、そのカッティングユニットのリール・モータを、サスペンション・アームの前部にある一時保管位置にセットしておくこと、誤って破損させるなどの事故を防止することができます。

重要 リール・モータをホルダー(保管位置)に入れたままでサスペンションを「移動走行」位置にしないでください。モータやホースが破損する恐れがあります。カッティングユニットを取り付けられない状態でトラクションユニットを移動させなければならない場合には、ケーブル・タイでモータを固定してください。

5. 取り外したいカッティングユニットのサスペンション・アームのバーについているラッチを開く(図33)。
6. カッティングユニットのバーからラッチを外す。
7. サスペンション・アームの下からカッティングユニットを引き出す。
8. 必要に応じて、残りのカッティングユニットにも3から7までの作業を行う。
9. カッティングユニットを、給電切断カップラ部にて接続する: カッティングユニット給電切断(ページ24)を参照。

トレーニング期間

実際にグリーンの芝刈りを始める前に安全な場所で運転操作に十分慣れておいてください。特に機

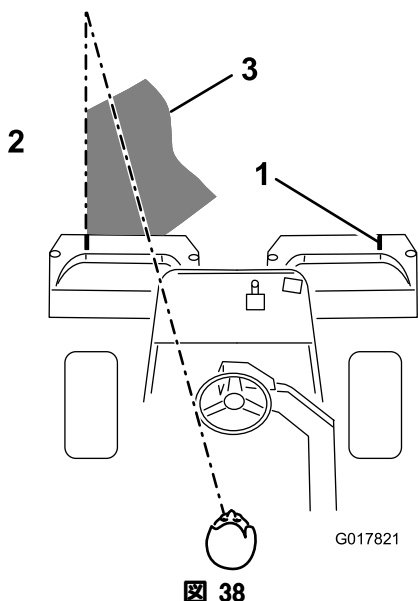


図 38

1. 整列用目印
2. 刈り終わった側
3. 1.8~3m程度先に視線を合わせると良い

注 パワーステアリングの特性により、ハンドルは自動的に元の位置に戻りません。

重要 カuttingユニットを回転させたままグリーンの上で停止しないでください。芝が損傷する可能性があります。また、湿ったグリーンの上で長時間停車するとタイヤ跡が残ることがあります。

6. 作業中にリークディテクタのアラームが鳴ったら、直ちにCuttingユニットを上昇させ、グリーンから退避してください。そして安全な場所に停止して原因を確かめてください。
7. 最後にグリーンの外周を刈ります。これも前回と反対の方向から刈ってください。常に天候や芝状態を考慮すること、刈りの方向を変えることが大切です。旗を戻して終了です。
8. 外周刈りが終了したとき、ジョイスティックを軽く後ろに引くと、リールは上昇せずに停止します。リールが完全に停止するまで前進を続け、リールが止まったらグリーンの外へでてリールを上昇させます。このようにすれば、リールを上昇させるときに刈りかすをグリーンに落としてしまうことがありません。
9. 集草箱にたまった刈りカスを出して、次のグリーンに移動します。湿った重い刈りカスを入れたまま移動すると機体やエンジン、油圧系などに無理な力がかかるので避けてください。

移動のための運転

Cuttingユニットが一番上（移動位置）になっていることを確認し、刈り込み/移動走行切り替えレバーを移動走行にセットしてください。急な法

面を下る時には、走行ペダル使って走行速度を下げ、確実に機体を制御してください。ラフな場所に入る時やアンジュレーションを渡る時には必ず走行速度を落としてください。本機の車両感覚（車幅）をマスターしましょう。狭い場所での無理な通り抜けを避けましょう。ぶつけて破損するのは時間と費用のロスです。

作業後の洗浄と点検

芝刈り作業が終わったら、ホースと水道水で洗車してください。水圧が高いとシールやベアリングに浸水しますから ノズルは使用しないでください。洗車が終わったら、トラクションユニットおよびCuttingユニット各部の磨耗・損傷などの点検を行ってください。ペダルとブレーキ・シャフト・アセンブリにはSAE 30 オイルかスプレーで潤滑し、明朝の仕事にそなえましょう。

緊急時の牽引について

緊急時には牽引や手押しでの移動が可能です（移動距離は400m以内程度）。ただし、通常の移動にはこの方法を使わないようお願いしています。

重要 牽引移動時の速度は、3~5 km/hとしてください。これ以上の速度では駆動系に損傷を与える危険があります。長い距離を移動しなければならない場合にはトレーラなどを使用してください。

1. 油圧ポンプについているバイパスバルブ（図 39）の溝が「縦」になるようにバルブを回転させる。

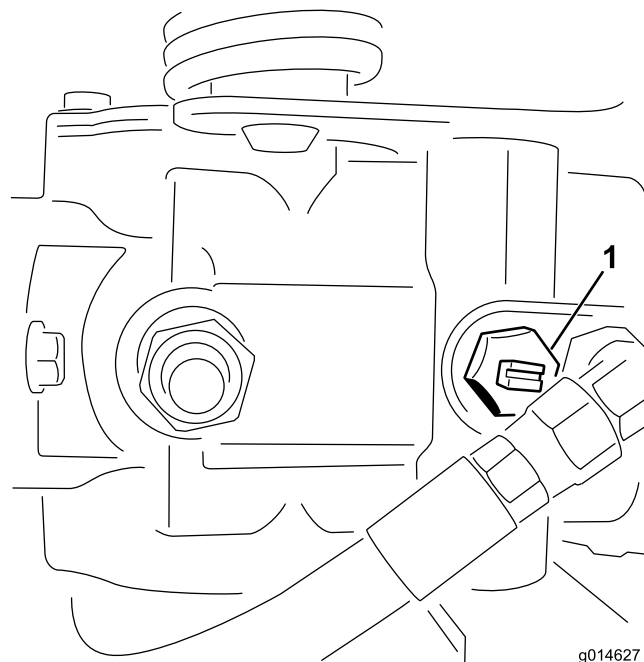


図 39

1. バイパスバルブ（図はバルブが閉じた状態＝バルブの溝が水平）

2. エンジンを始動する時には、必ずバイパスバルブ（図 39）を閉じる（溝が横向きになる）。バルブを開けたままでエンジンを掛けないこと。

保守

注 前後左右は運転位置からみた方向です。

重要 エンジンの整備に関する詳細はエンジンのオペレーターズマニュアルを参照してください。

▲ 注意

始動キーをつけたままにしておくと、誰でもいつでもエンジンを始動させることができ、危険である。

整備・調整作業の前には必ずエンジンを停止し、キーを抜いておくこと。点火コードが点火プラグに触れないように十分離しておくこと。

推奨される定期整備作業

整備間隔	整備手順
使用開始後最初の 1 時間	<ul style="list-style-type: none">・ ホイールナットのトルクを点検する。
使用開始後最初の 8 時間	<ul style="list-style-type: none">・ ホイールナットのトルクを点検する。
使用開始後最初の 25 時間	<ul style="list-style-type: none">・ エンジンオイルとフィルタの交換を行う。
使用開始後最初の 50 時間	<ul style="list-style-type: none">・ 油圧フィルタを交換する。・ エンジンの回転数を点検する(アイドル回転とフルスロットル)。
使用することまたは毎日	<ul style="list-style-type: none">・ エンジンオイルの量を点検する。・ 油圧オイルの量を点検してください。・ リールとベッドナイフの摺り合わせを点検する。・ インタロックシステムを点検する。・ 作業後の洗浄と点検・ 油圧ラインとホースを点検する。
50 運転時間ごと	<ul style="list-style-type: none">・ エアクリーナのスポンジ製フィルタの整備を行う(悪条件下ではより頻繁に)。・ バッテリー液の量を点検する。・ バッテリーケーブルの接続状態を点検する。
100 運転時間ごと	<ul style="list-style-type: none">・ エアクリーナのカートリッジの整備を行う(悪条件下ではより頻繁に)。・ エンジンオイルとフィルタの交換を行う。
200 運転時間ごと	<ul style="list-style-type: none">・ ホイールナットのトルクを点検する。
400 運転時間ごと	<ul style="list-style-type: none">・ マシンのグリスアップを行ってください。
800 運転時間ごと	<ul style="list-style-type: none">・ 点火プラグを交換する。・ 燃料フィルタを清掃する。(燃料の流れが悪い場合には交換する。)・ 油圧オイル、フィルタ、タンクのブリーザを交換する。・ エンジンの回転数を点検する(アイドル回転とフルスロットル)。・ バルブのクリアランスを点検する。
2 年ごと	<ul style="list-style-type: none">・ 燃料ラインとその接続の点検。・ 可動部ホースを交換する。

始業点検表

このページをコピーして使ってください。

点検項目	第週						
	月	火	水	木	金	土	日
インタロックの動作を点検する。							
計器類の動作							
リークディテクタの動作を確認する(搭載されている場合)。							
ブレーキの動作を確認する。							
燃料残量							
油圧オイルの量							
エンジンオイルの量を点検する。							
冷却フィンの汚れを落とす。							
エンジンのエアフィルタとプレクリーナの点検							
エンジンからの異常音							
リールとベッドナイフの摺り合わせを点検する。							
油圧ホースの磨耗損傷を点検。							
オイル漏れなど。							
タイヤ空気圧を点検する。							
刈高の調整具合を点検する。							
塗装傷のタッチアップ修理を行う。							

要注意個所の記録		
点検担当者名:		
内容	日付	記事

潤滑

グリスアップを行う

整備間隔： 400運転時間ごと

全部のグリス注入部にNo. 2汎用リチウム系グリスを注入します。

1. 異物を入れてしまわないよう、グリスフィッティングをきれいに拭く (図 40)。

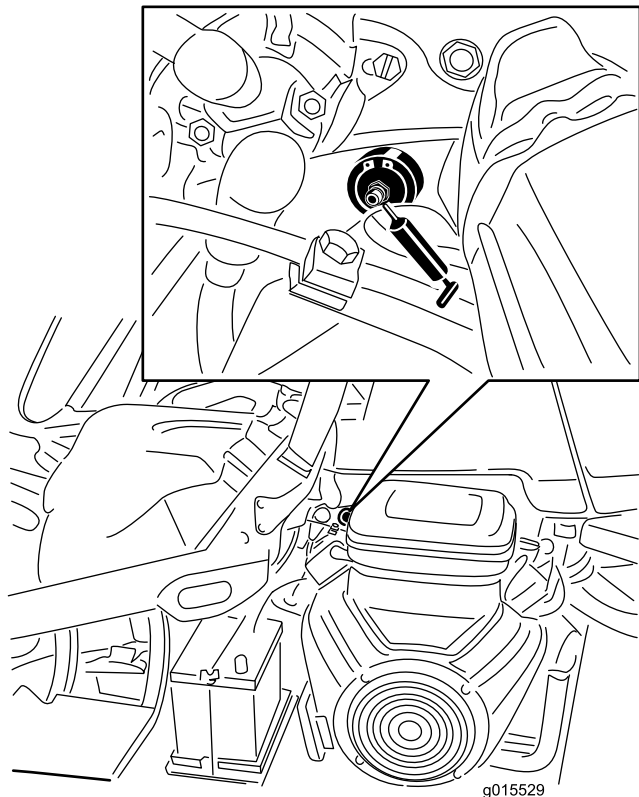


図 40

図はガソリンモデルの左側面です(モデルによって多少異なります)。

2. ベアリング (又はブッシュ) からグリスがはみ出てくるのが見えるまで注入する。はみ出したグリスはふき取る。

エンジンの整備

エアクリーナの整備

整備間隔： 50運転時間ごと-エアクリーナのスポンジ製フィルタの整備を行う (悪条件下ではより頻繁に)。

100運転時間ごと-エアクリーナのカートリッジの整備を行う (悪条件下ではより頻繁に)。

1. ロック用クリップを取り、エアクリーナカバー (図 41) を外す。カバーを丁寧に清掃する。

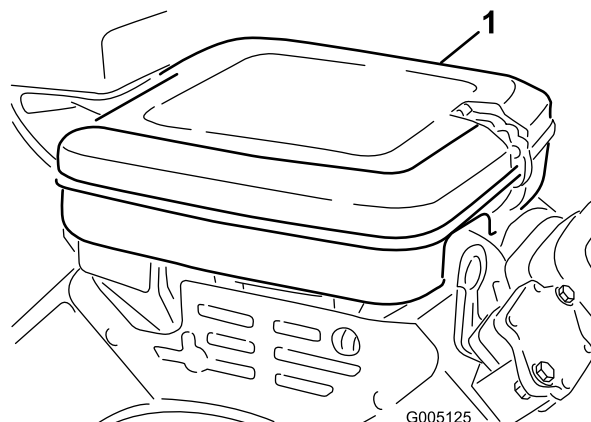


図 41

1. エアクリーナのカバー
-
2. エレメントをエアクリーナに固定している蝶ナットを外す。
 3. スポンジ (図 42) を点検し、汚れていればペーパーエレメントから外す。以下の要領で丁寧に清掃してください：
 - A. スポンジを温水と液体洗剤で押し洗いする。絞るとスポンジが破れるので押し洗いで汚れを落とす。
 - B. 洗い上がったら、きれいなウェスにはさんで水分を取る。ウェスをよく押して水分を十分に取る。

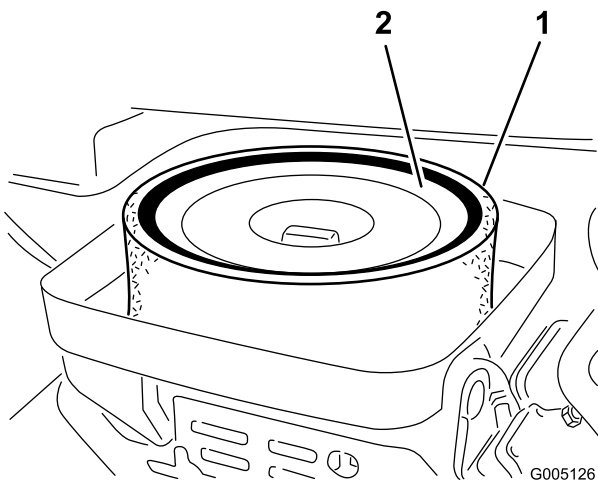


図 42

1. スポンジ 2. ペーパーエレメント

4. スポンジを点検する時にはペーパーエレメントの状態も同時に点検する。エレメントの平たい面を軽く叩いて汚れを落とす。汚れがひどければ交換する。
5. スポンジ、ペーパーエレメント、カバーを元通りに取り付ける。

重要 エレメントを外したままでエンジンを運転しないこと。エンジンに大きな損傷が起きる場合があります。

エンジンオイルとフィルタの交換

整備間隔： 使用開始後最初の 25 時間

100 運転時間ごと

1. ドレンプラグ (図 43) を外してオイルを容器に受ける。オイルが抜けたらドレンプラグを取り付ける。

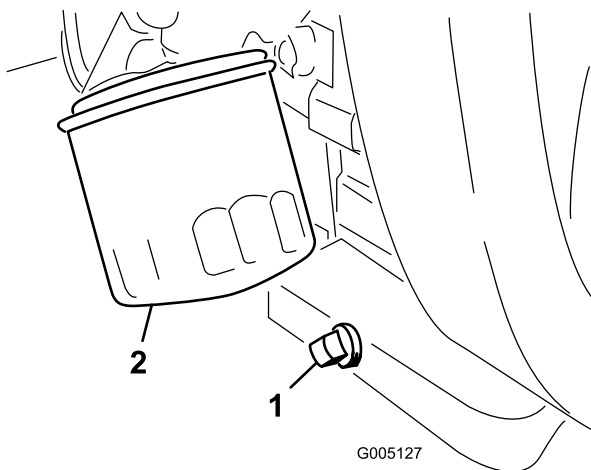


図 43

1. ドレンプラグ 2. オイルフィルタ

2. オイルフィルタ (図 43) を外す。新しいフィルタのガスケットに薄くエンジン・オイルを塗る。
3. ガスケットがアダプタに当たるまで手でねじ込み、そこから更に 1/2~3/4 回転増し締めする。締めすぎないように注意すること。
4. クランクケースにオイルを入れる； エンジンオイルを点検する (ページ 25) を参照。
5. 使用済みオイルは適切に処分する。

点火プラグの交換

整備間隔： 800 運転時間ごと

エア・ギャップを 0.76 mm に調整してください。

使用する点火プラグはチャンピオン (Champion) RC 14YC です。

注 点火プラグは非常に耐久性のある部品ですが、エンジンにトラブルが出た場合は必ず点検してください。

1. 点火プラグを外した時にエンジン内部に異物が落ちないように、プラグの周囲をきれいに清掃する。
2. 点火コードをプラグから外し、シリンダヘッドからプラグを外す。
3. 電極 (側面と中央) と碍子の状態を点検する。

重要 汚れその他の不具合のある点火プラグは交換してください。点火プラグにサンドブラストをかけたり、ナイフ状のもので削ったり、ワイヤブラシで清掃したりしないでください；プラグに残った細かい破片がシリンダ内に落ちる恐れがあります。

4. エア・ギャップを 0.76mm に調整する (図 44)。

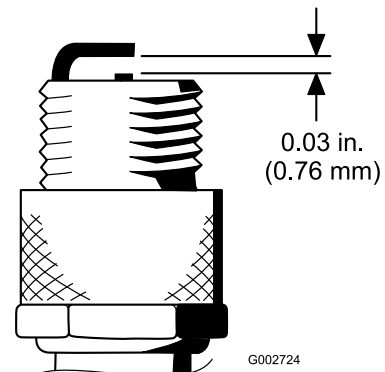


図 44

5. ガスケット・シールと共に点火プラグをエンジンに取り付け、200 in-lb. (23 Nm = 2.3 kg.m) にトルク締めする。トルクレンチがない場合は十分に締めつける。

燃料系統の整備

燃料フィルタの交換

整備間隔： 800運転時間ごと（燃料の流れが悪い場合には交換する。）

燃料フィルタはインライン・タイプで、燃料タンクとキャブレタの間にあります（図 45）。フィルタに付いている矢印をエンジンの方に向けて取り付けてください。

▲ 危険

ガソリンは非常に引火・爆発しやすい物質である。発火したり爆発したりすると、やけどや火災などを引き起こす。

- ・ エンジンが冷えてから燃料タンクからガソリンを抜き取る。この作業は必ず屋外の広い場所で行う。こぼれたガソリンはふき取る。
- ・ ガソリン取り扱い中は禁煙を厳守し、火花や炎を絶対に近づけない。

1. 燃料バルブを閉じ、フィルタのキャブレタ側についているホースクランプをゆるめ、燃料ラインからフィルタを外す（図 45）。

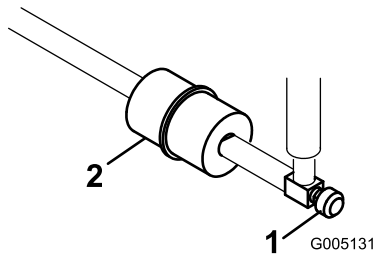


図 45

1. 燃料バルブ
2. 燃料フィルタ

2. フィルタの下に容器を置き、もう一方のクランプも外してフィルタを取り出す（図 45）。
3. 新しいフィルタを取り付ける。この時、フィルタ本体についている矢印をキャブレタの方に向ける。

燃料ラインとその接続

整備間隔： 2年ごと

劣化・破損状況やゆるみが発生していないかを調べてください。

電気系統の整備

バッテリーの整備

バッテリーの電解液は常に正しいレベルに維持し、バッテリー上部を常にきれいにしておいてください。涼しい場所にマシンを格納しておくことでバッテリーを長持ちさせることができます。

電解液の量は50運転時間ごとに点検します。格納中は30日ごとに点検します。

▲ 危険

電解液には触れると火傷を起こす劇薬である硫酸が含まれている。

- ・ 電解液を飲まないこと。また、電解液を皮膚や目や衣服に付けないよう十分注意すること。安全ゴーグルとゴム手袋で目と手を保護すること。
- ・ 皮膚に付いた場合にすぐに洗浄できるよう、必ず十分な量の真水を用意しておくこと。

各セルへは、蒸留水またはミネラルを含まない水を適正レベルまで補給してください。但し、電解液の量が、各セルの内側についているスプリットリングの高さ以上にならないよう、注意してください。

バッテリー上部はアンモニア水または重曹水に浸したブラシで定期的に清掃してください。清掃後は表面を水で流して下さい。清掃中はセルキャップを外さないでください。

バッテリーのケーブルは、接触不良にならぬよう、端子にしっかりと固定してください。

▲ 警告

バッテリーケーブルの接続手順が不適切であるとケーブルがショートを起こして火花が発生する。それによって水素ガスが爆発を起こし人身事故に至る恐れがある。

- ・ ケーブルを取り外す時は、必ずマイナス（黒）ケーブルから取り外す。
- ・ ケーブルを取り付ける時は、必ずプラス（赤）ケーブルから取り付け、それからマイナス（黒）ケーブルを取り付ける。

端子が腐食した場合は、ケーブルを外し（マイナスケーブルから先に外すこと）、クランプと端子とを別々に磨いてください。磨き終わったらケーブルをバッテリーに接続し（プラスケーブルから先に接続すること）、端子にはワセリンを塗布してください。

警告

カリフォルニア州 第65号決議による警告

バッテリーの電極部や端子などの部分には鉛や鉛含有物質が含まれており、カリフォルニア州では、これらの物質が癌や先天性異常の原因となるとされている。取り扱い後は手を洗うこと。

ヒューズの整備

ヒューズは座席下にあります (図 46)。

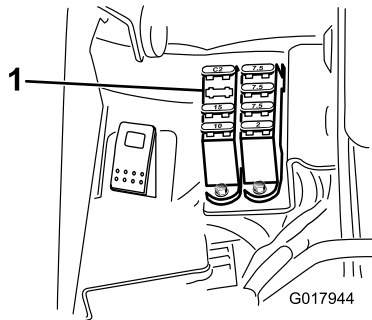


図 46

1. ヒューズ

ヒューズの配置	
油圧 ファン・キット 15 A	リール上昇 E-リール回転許可 7.5 A
	リール回転 昇降 7.5 A
ライト リーク・ディテクタ 15 A	Start/Run 診断ライト リークディテクタ 7.5 A
Run 10 A	ECM ロジック パワー 2 A

走行系統の整備

トランスミッションのニュートラル調整

走行ペダルがニュートラル位置にあるのに機体が動き出す場合にはトランスミッションの調整が必要です。

- どちらか一方の前輪を浮かして機体を支える。
注： 3 輪駆動キット装着車の場合には後輪も浮かせてください。
- エンジンを始動し、スロットルを SLOW にセット、浮いている前輪が回転していることを確認する。
- エンジンを止め、以下の手順で調整する：
 - 偏芯ナットをハイドロスタット上部に止めているナットをゆるめる (図 47)。

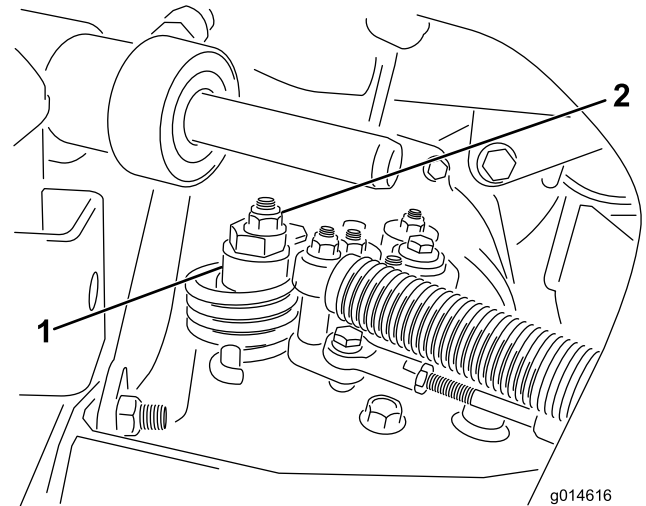


図 47

- 偏芯ナット
- ロックナット

- 機能コントロールをニュートラル位置に、スロットルを Slow 位置にセットする。エンジンを掛ける。
- どちらにも車輪が回らないように偏芯ナットを回して調整する。調整ができれば固定ナットを締める (図 47)。スロットル SLOW および FAST 位置で調整が正しいことを確認する。

注 偏芯ナットの調整一杯まで調整しても車輪の回転が止まらない場合には、弊社代理店に連絡するか サービスマニュアルを参照して調整をおこなってください。

移動走行速度の調整

最高速度が出せるように調整する

走行ペダルは最高速度を出せるように出荷時に調整されていますが、一杯に踏んでいるのにペダルストップに当たらないようになったら調整が必要です。また、最高速度を下げたい場合にも調整を行います。

モードレバーを「移動走行」位置にセットし、ペダルを一杯に踏み込めば最高速度となります。ケーブルに張力が掛かる前にペダルがストップ（図 48）に当たる場合には調整が必要です。

1. モードレバーを「移動走行」位置にセットし、ペダルストップを固定しているロックナットをゆるめる（図 48）。
2. ペダルストップを締め込んで、走行ペダルから離す。
3. ペダルに軽く力を掛けながら、ペダルストップの位置の微調整を行い、調整ができればロックナットで調整を固定する。

重要 ケーブルに無理な張力が掛かるとケーブルの寿命が短くなりますから、張りすぎないように注意してください。

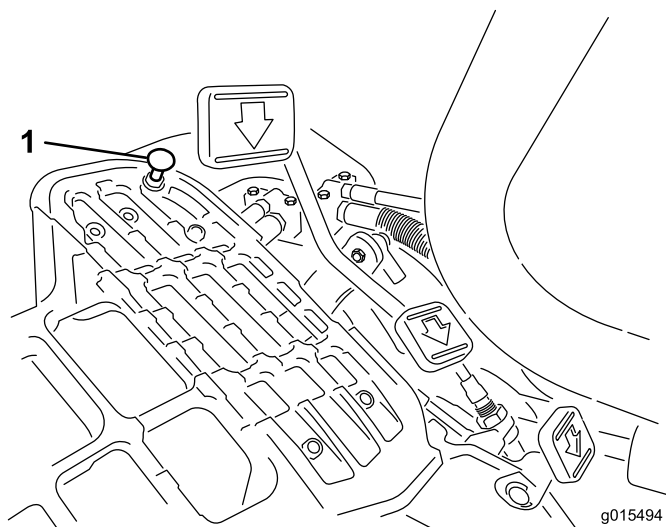


図 48

1. ペダルストップ

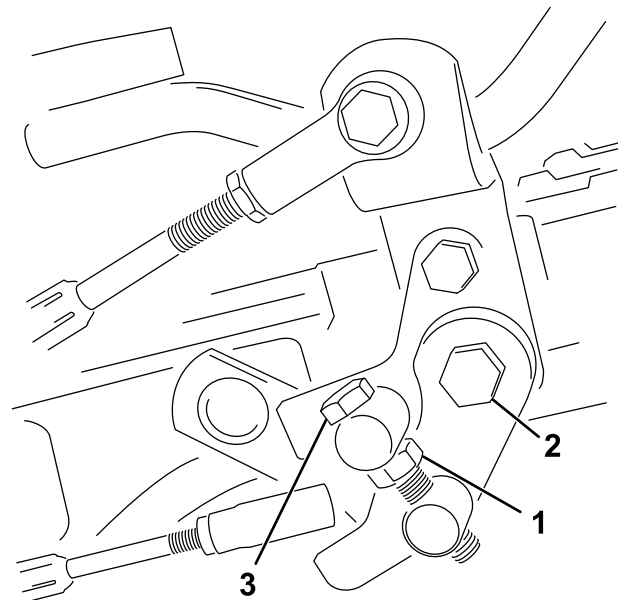
走行速度を下げる

1. ペダルを踏み、ペダルストップを固定しているロックナットをゆるめる。
2. 希望する速度になるまでペダルストップをゆるめる。
3. ロックナットで調整を固定する。

芝刈り速度の調整

出荷時に調整されていますが、速度を変えたい場合には調整してください。

1. トラニオン・ボルトのジャムナットをゆるめる（図 49）。
2. ロック&芝刈りブラケットをペダル・ピボットに固定しているナットをゆるめる。



g014625

図 49

1. ジャム・ナット
2. ナット
3. トラニオン・ボルト

3. 刈り込み速度を遅くするには、トラニオン・ボルトを右に回し、速くするには左に回す。
4. トラニオン・ボルトのジャムナット、およびペダル・ピボットのナットを締め付けて調整を固定する（図 49）。調整を確認し、必要に応じて再調整する。

ブレーキの整備

ブレーキの調整

駐車中にブレーキが十分に利かずに車両が動いてしまう場合には、ブレーキ・ドラムの近くにあるバルクヘッド・フィッティングで調整を行うことができます；さらに詳しいことについては弊社代理店に問い合わせるか サービスマニュアル を参照してください。

油圧系統の整備

油圧オイルとフィルタの交換

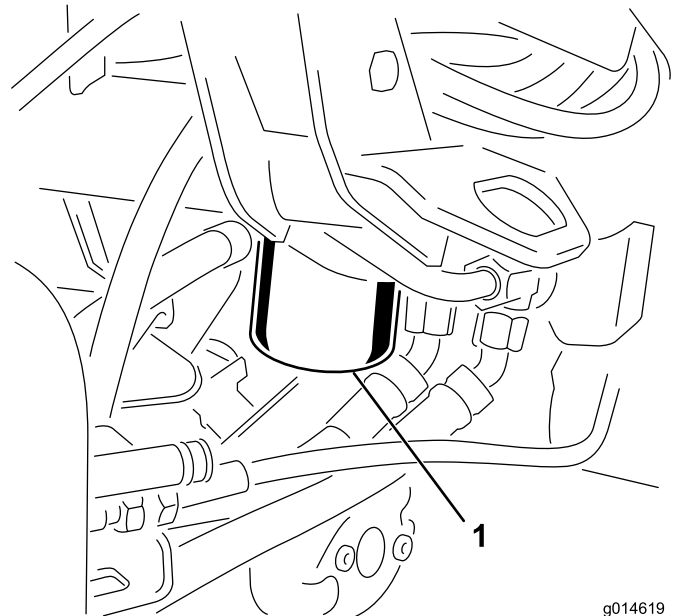
整備間隔： 使用開始後最初の 50 時間

800 運転時間ごと

オイルが汚染されてしまった場合は油圧系統全体を洗浄する必要がありますのでトコ代理店にご連絡ください。汚染されたオイルは乳液状になったり黒ずんだ色になったりします。

1. フィルタ容器の周辺をウェスできれいにぬぐう (図 50)。フィルタの下に廃油受けを置いてフィルタを外す。

注 オイルを抜かずにフィルタのみを交換する場合には、フィルタに入るラインに栓をししてください。



g014619

図 50

1. 油圧オイル・フィルタ

2. フィルタにオイルを入れ、ガスケットをオイルで湿し、ガスケットがフィルタヘッドに当たるまで手で回し入れる。その状態からさらに 3/4 回転締め付ける。これでフィルタは十分に密着する。
3. 油圧オイル・タンクに油圧オイルを入れる；油圧オイルの量を点検する (ページ 26) を参照。
4. エンジンを始動させ、3~5分間のアイドリングを行ってオイルを全体に行き渡らせ、内部にたまっているエアを逃がす。
5. 機械を停止させ、油圧オイルの量を点検し、必要に応じて補給する。
6. 廃油は適切な方法で処理する。

油圧ラインとホースの点検

⚠ 警告

高圧で噴出する作動油は皮膚を貫通し、身体に重大な損傷を引き起こす。

- ・ 油圧を掛ける前に、油圧ラインやホースに傷や変形がないか接続部が確実に締まっているかを確認する。
- ・ 油圧のピンホールリークやノズルからは作動油が高圧で噴出しているため、絶対に手などを近づけない。
- ・ リークの点検には新聞紙やボール紙を使う。
- ・ 油圧関係の整備を行う時は、内部の圧力を確実に解放する。
- ・ 万一、噴射液が体内に入ったら、直ちに専門医の治療を受ける。

油圧ライン・油圧ホースにオイル漏れ、ねじれ、支持部のゆるみ、磨耗、フィッティングのゆるみ、風雨や薬品による劣化などがないか毎日点検してください。異常を発見したら必ず運転を行う前に修理してください。

カッティングユニットの保守

リールのバックラップ

⚠ 警告

バックラップ中にリールに触れると大けがをします。

- ・ リールその他の可動部に手指、足、衣類等を近づけないよう注意すること。
- ・ エンジンが動いている間は、止まったリールを絶対に手や足で回そうとしないこと。

1. 平らな場所に駐車し、カッティングユニットを降下させ、エンジンを停止し、駐車ブレーキを掛ける。
2. 運転席左側のプラスチック製カバーを取り外す。
3. 各カッティングユニットのリールと下刃をバックラップ用に設定する；カッティングユニットのオペレーターズマニュアルを参照。
4. エンジンを始動し、アイドル回転にセットする。エンジンが停止する場合にはエンジン速度を上げる。
5. バックラップスイッチを逆転 (R) 位置にセットする (図 51)。

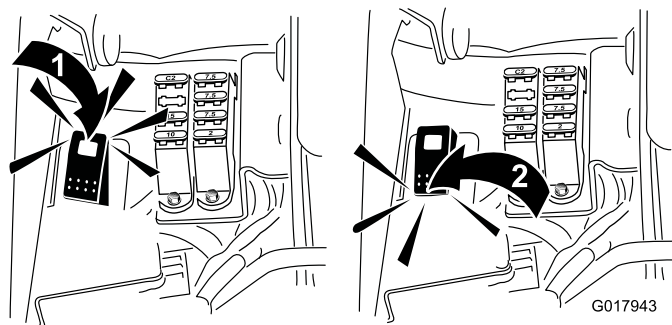


図 51

1. バックラップスイッチ: バックラップ位置
2. バックラップスイッチ: 刈り込み位置

6. インフォセンターのメインメニューを開き、下へスクロールして設定 (Settings) へ行く。
7. Settings のメニューに入り、さらに下へスクロールして Backlap RPM へいき、ここで土ボタンを使用して希望する数値に設定する。
8. 機能コントロール・レバーをニュートラル位置にして、昇降刈り込みコントロールを前に倒すとリールが回転してバックラップが始まる。
9. 長い柄のブラシを使ってラッピングコンパウンドを塗布しながらラッピングを続ける。柄の短いブラシは絶対に使用しないこと。

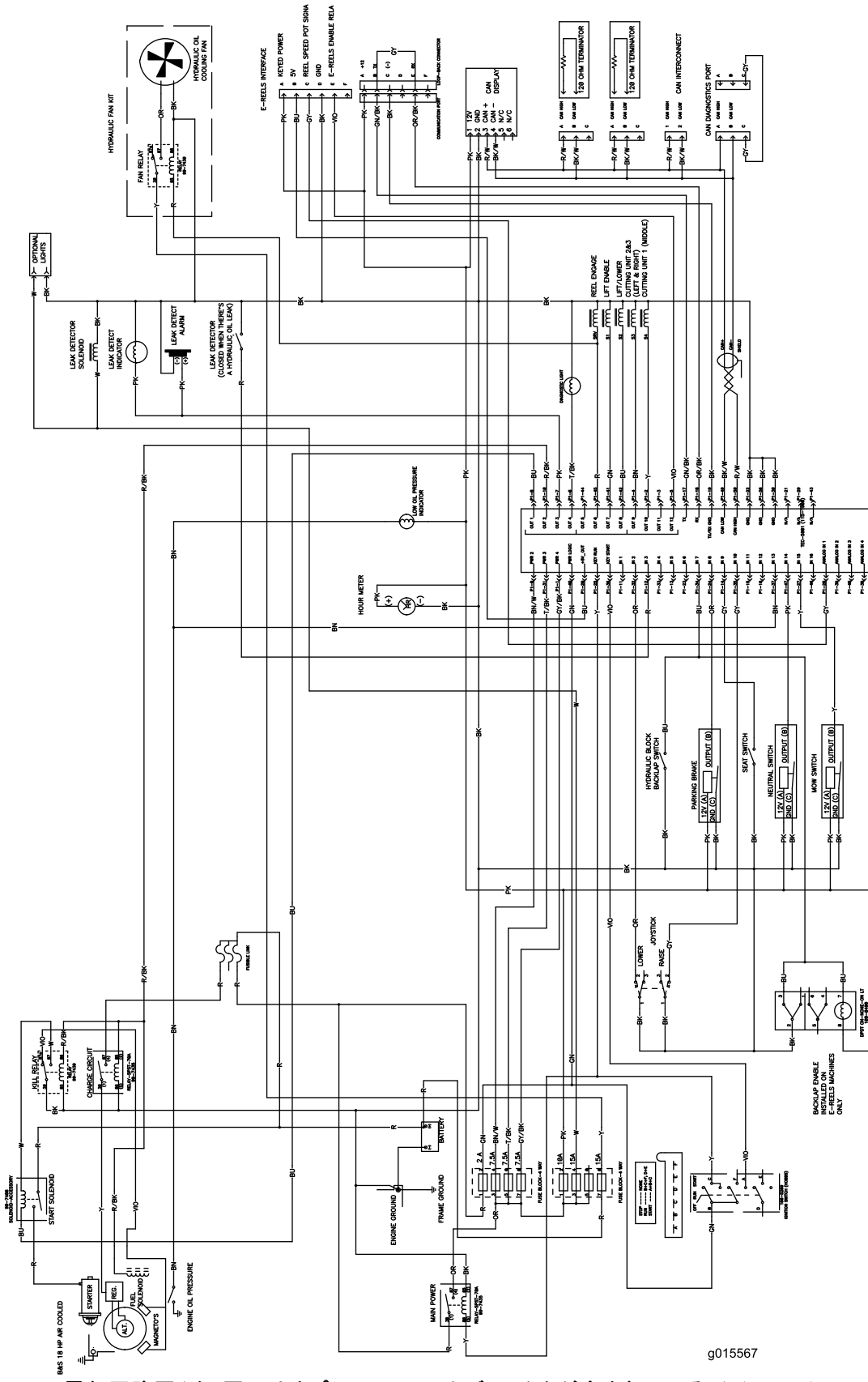
保管

10. リールの回転が止まってしまったり、回転が一定しない場合には、安定する速度までバックラップ速度を少しずつ上げていく。
11. バックラップ中にカッティングユニットを調整する必要がある場合は、昇降刈り込みコントロールを後ろに引き、エンジンを停止させて、調整を行う。調整が終わったら4~9を行う。
12. バックラップするユニット全部に上記手順を行う。
13. 終了したら、バックラップスイッチを通常位置 (F) に戻し、カバーを元通りに取り付け、カッティングユニットについているラッピングコンパウンドをていねいに洗い落とす。必要に応じてリールとベッドナイフの刃合わせを行う。リール回転速度コントロールを、希望の速度位置にセットする。

重要 バックラップスイッチを通常位置 (F) に戻しておかないと、カッティングユニットを通常通りに操作することができません。

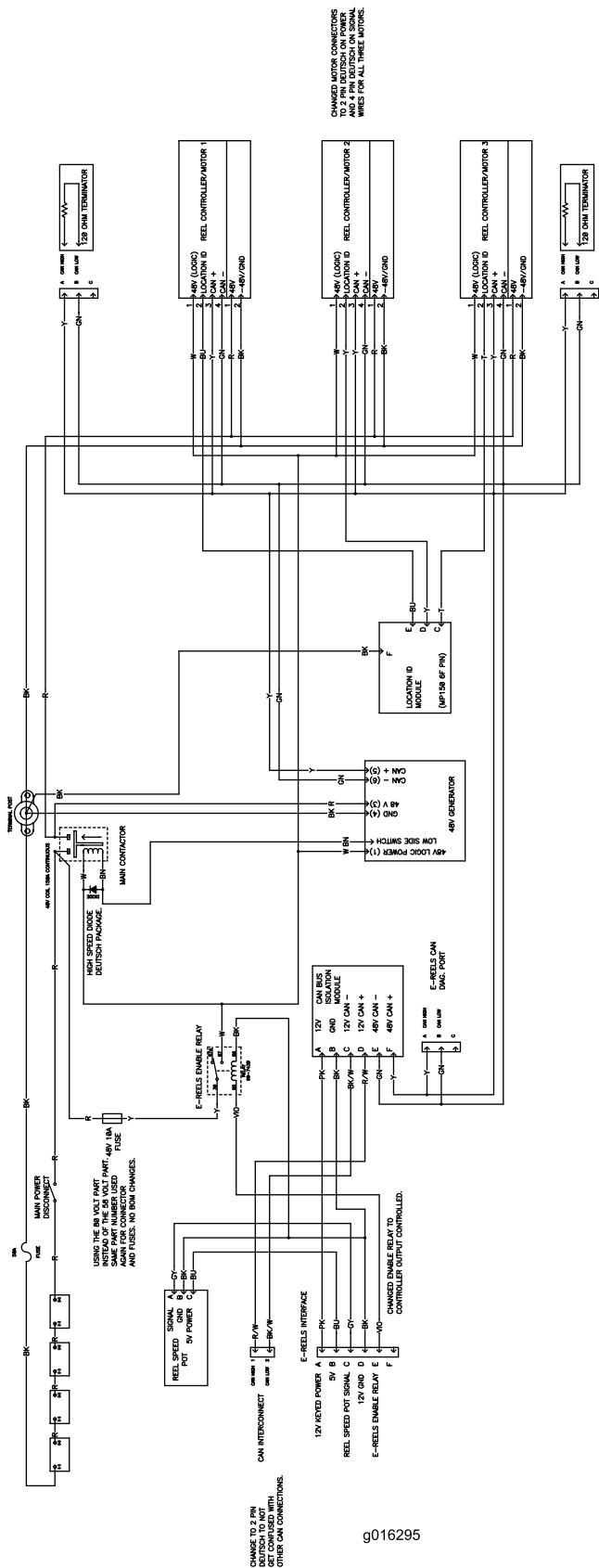
長期間にわたって保管する場合には以下のような作業を行ってください：

1. 機体からゴミや刈りカスをきれいに取り除く。必要に応じてリールやベッドナイフの研磨を行う（カッティングユニットのオペレーターズマニュアルを参照のこと）。ベッドナイフやリールの刃にはさび止めを塗布する。グリスアップと機体各部の潤滑を行う；「潤滑」のページを参照。
2. タイヤに重量がかからないように完全にブロックする。
3. 油圧オイルとフィルタを交換する。油圧ラインやフィッティングを注意深く点検し、必要に応じて交換する；「油圧オイルとフィルタの交換」および「油圧ラインとホースの点検」を参照のこと。
4. 燃料タンクから燃料を抜き取る。エンジンを始動し、燃料切れで自然に停止させる。燃料フィルタを交換する；「燃料フィルタの交換」を参照のこと。
5. エンジンがまだ暖かいうちに、エンジンオイルを抜き取る。新しいオイルに交換する；「エンジンオイルとフィルタの交換」を参照。
6. 点火プラグを外し、SAE 30 オイルをシリンダ内に30 cc 流し込み、クランクをゆっくり回転させて内部にオイルを十分に行き渡らせる。点火プラグは新しいものに交換する；「点火プラグの交換」を参照。
7. シリンダ、エンジン、フィン、ブローハウジングなどをきれいに清掃する。
8. バッテリーを取り外して完全充電する。充電終了後は、機体に取り付けて保存しても、機体から外したままで保存してもよい。機体に取り付けて保存する場合は、ケーブルを外しておいてください。温度が高いとバッテリーは早く放電しますので、涼しい場所を選んで保管してください。
9. 可能であれば暖かで乾燥した場所で保管する。



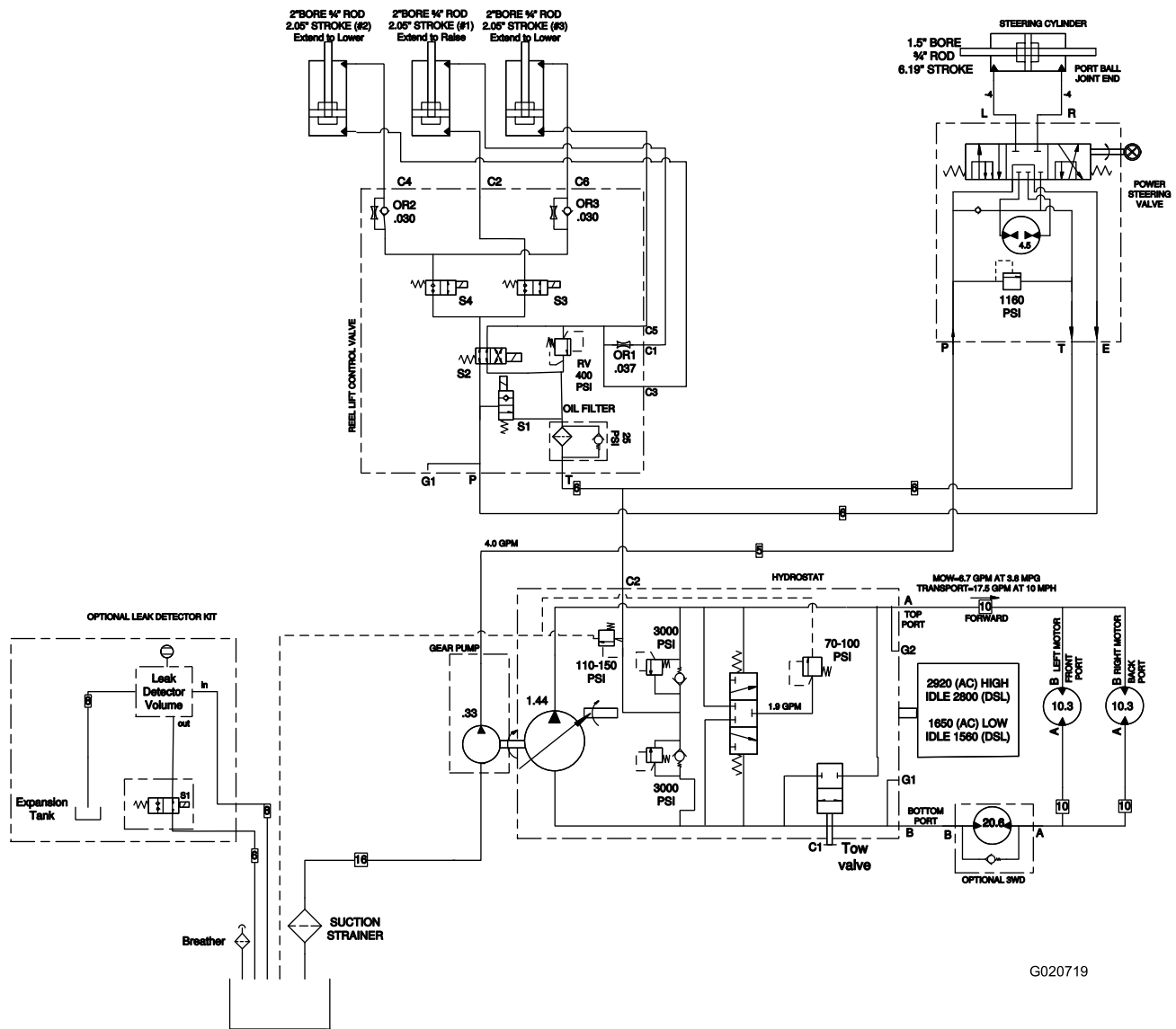
g015567

電気回路図(注:図にはオプションのリークディテクタが含まれている。)(Rev. A)



g016295

電気回路図：カッティングユニット (Rev. A)



油压回路图 (Rev. A)

メモ:



Toro 製品の総合品質保証

限定保証

保証条件および保証製品

Toro 社およびその関連会社であるToro ワランティー社は、両社の合意に基づき、Toro 社の製品（「製品」と呼びます）の材質上または製造上の欠陥に対して、2年間または1500運転時間のうちいずれか早く到達した時点までの品質保証を共同で実施いたします。この保証はエアレータを除くすべての製品に適用されます（エアレータに関する保証については該当製品の保証書をご覧ください）。この品質保証の対象となった場合には、弊社は無料で「製品」の修理を行います。この無償修理には、診断、作業工賃、部品代、運賃が含まれます。保証は「製品」が納品された時点から有効となります。
*アワーメータを装備している機器に対して適用します。

保証請求の手続き

保証修理が必要だと思われる場合には、「製品」を納入した弊社代理店（ディストリビュータ又はディーラー）に対して、お客様から連絡をして頂くことが必要です。連絡先がわからなかったり、保証内容や条件について疑問がある場合には、本社に直接お問い合わせください。

Toro Commercial Products Service Department
Toro Warranty Company
8111 Lyndale Avenue South
Bloomington, MN 55420-1196

952-888-8801 または 800-952-2740
E-mail: commercial.warranty@toro.com

オーナーの責任

「製品」のオーナーはオペレーターズマニュアルに記載された整備や調整を実行する責任があります。これらの保守を怠った場合には、保証が受けられないことがあります。

保証の対象とならない場合

保証期間内であっても、すべての故障や不具合が保証の対象となるわけではありません。以下に挙げるものは、この保証の対象とはなりません：

- Toroの純正交換部品以外の部品や Toro 以外のアクセサリ類を搭載して使用したことが原因で発生した故障や不具合。これらの製品については、別途製品保証が適用される場合があります。
- 推奨される整備や調整を行わなかったことが原因で生じた故障や不具合。オペレーターズマニュアルに記載されている弊社の推奨保守手順に従った適切な整備が行われていない場合。
- 運転上の過失、無謀運転など「製品」を著しく過酷な条件で使用したことが原因で生じた故障や不具合。
- 通常の使用に伴って磨耗消耗する部品類。但しその部品に欠陥があった場合には保証の対象となります。通常の使用に伴って磨耗消耗する部品類とは、プレーキパッドおよびライニング、クラッチライニング、ブレード、リール、ローラおよびベアリング（シールドタイプ、グリス注入タイプ共）、ベッドナイフ、タイン、点火プラグ、キャスタホイール、ベアリング、タイヤ、フィルタ、ベルトなどを言い、その他、液剤散布用の部品としてダイヤフラム、ノズル、チェックバルブなどが含まれます。
- 外的な要因によって生じた損害。外的な要因とは、天候、格納条件、汚染、弊社が認めていない燃料、冷却液や潤滑剤、添加剤、肥料、水、薬剤の使用などが含まれます。
- エンジンのための適正な燃料（ガソリン、軽油、バイオディーゼルなど）を使用しなかったり、品質基準から外れた燃料を使用したために発生した不具合。

米国とカナダ以外のお客様へ

米国またはカナダから輸出された製品の保証についてのお問い合わせは、お買いあげのToro社販売代理店（ディストリビュータまたはディーラー）へおたずねください。代理店の保証内容にご満足いただけない場合は輸入元にご相談ください。

- 通常の使用にともなう音、振動、磨耗、損耗および劣化。
- 通常の使用に伴う「汚れや傷」とは、運転席のシート、機体の塗装、ステッカー類、窓などに発生する汚れや傷を含みます。

部品

定期整備に必要な部品類（「部品」）は、その部品の交換時期が到来するまで保証されます。この保証によって交換された部品は製品の当初保証期間中、保証の対象となり、取り外された製品は弊社の所有となります。部品やアセンブリを交換するか修理するかの判断は弊社が行います。場合により、弊社は再製造部品による修理を行います。

ディープサイクルおよびリチウムイオン・バッテリーの保証：

ディープサイクル・バッテリーやリチウムイオン・バッテリーは、その寿命中に放出することのできるエネルギーの総量(kWh)が決まっています。一方、バッテリーそのものの寿命は、使用方法、充電方法、保守方法により大きく変わります。バッテリーを使用するにつれて、完全充電してから次に完全充電が必要になるまでの使用可能時間は徐々に短くなってゆきます。このような通常の損耗を原因とするバッテリーの交換は、オーナーの責任範囲です。本製品の保証期間中に、上記のような通常損耗によってオーナーの負担によるバッテリー交換の必要性がでてくることは十分に考えられます。注：（リチウムイオンバッテリーについて）：リチウムイオンバッテリーには、その部品の性質上、使用開始後 3-5 年についてのみ保証が適用される部品があり、その保証は期間割保証（補償額逦減方式）となります。さらに詳しい情報については、オペレーターズマニュアルをご覧ください。

保守整備に掛かる費用はオーナーが負担するものとします

エンジンのチューンナップ、潤滑、洗浄、磨き上げ、フィルタや冷却液の交換、推奨定期整備の実施などは「製品」の維持に必要な作業であり、これらに関わる費用はオーナーが負担します。

その他

上記によって弊社代理店が行う無償修理が本保証のすべてとなります。

両社は、本製品の使用に伴って発生する間接的偶発的結果的損害、例えば代替機材に要した費用、故障中の修理関連費用や装置不使用に伴う損失などについて何らの責も負うものではありません。両社の保証責任は上記の交換または修理に限らせていただきます。その他については、排気ガス関係の保証を除き、何らの明示的な保証もお約束するものではありません。商品性や用途適性についての黙示的内容についての保証も、本保証の有効期間中のみに限って適用されます。

米国内では、間接的偶発的損害に対する免責を認めていない州があります。また黙示的な保証内容に対する有効期限の設定を認めていない州があります。従って、上記の内容が当てはまらない場合があります。この保証により、お客様は一定の法的権利を付与されますが、国または地域によっては、お客様に上記以外の法的権利が存在する場合があります。

エンジン関係の保証について：

米国においては環境保護局（EPA）やカリフォルニア州法（CARB）で定められたエンジンの排ガス規制および排ガス規制保証があり、これらは本保証とは別個に適用されます。くわしくはエンジンメーカーのマニュアルをご参照ください。上に規定した期限は、排ガス浄化システムの保証には適用されません。くわしくは、製品に同梱またはエンジンメーカーからの書類に同梱されている、エンジンの排ガス浄化システムの保証についての説明をご覧ください。