

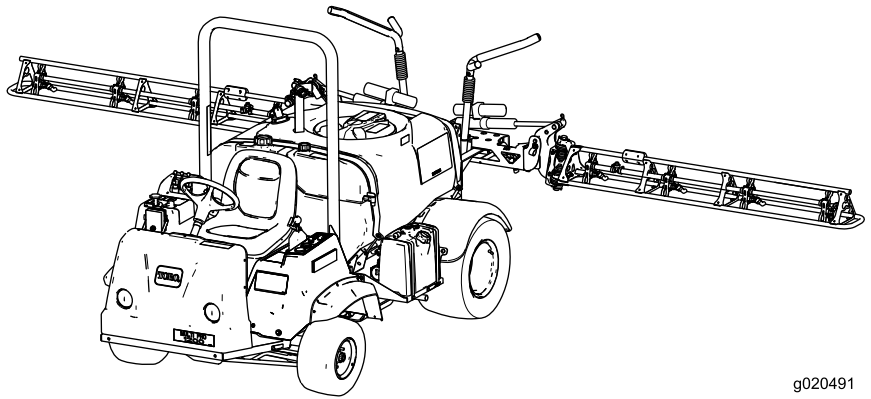


Count on it.

Bedienungsanleitung

Multi-Pro® 1200 Spritzgerät

Modellnr. 41199—Seriennr. 313000001 und höher



g020491



Das Multi-Pro® Spritzgerät ist ein Fahrzeug ausschließlich für das Spritzen von Rasenflächen und sollte nur von geschulten Lohnarbeitern in kommerziellen Anwendungen eingesetzt werden. Es ist hauptsächlich für das Spritzen von Gras auf gepflegten Grünflächen in Parkanlagen, Golfplätzen, Sportplätzen und öffentlichen Anlagen gedacht.

Dieses Produkt entspricht allen relevanten europäischen Richtlinien; weitere Angaben finden Sie in den produktspezifischen Konformitätsbescheinigungen.

WARNUNG:

KALIFORNIEN
Warnung zu Proposition 65

Die Auspuffgase des Motors enthalten Chemikalien, die laut den Behörden des Staates Kalifornien krebserregend wirken, Geburtsschäden oder andere Defekte des Reproduktionssystems verursachen.

Wichtig: Der Motor hat keinen Funkenfänger an der Auspuffanlage. Laut dem California Public Resource Code Section 4442 ist es gesetzwidrig, diesen Motor in irgendeinem Gelände einzusetzen, das mit Wald, Unterholz oder Gras – laut CPRC – bewachsen ist. Andere Länder/Staaten haben ähnliche Bundes oder Ländergesetze.

Die Zündanlage entspricht dem kanadischen Standard ICES-002.

Die beiliegende *Motoranleitung* enthält Angaben zu den Emissionsbestimmungen der US Environmental Protection Agency (EPA) und den Kontrollvorschriften von Kalifornien zu Emissionsanlagen, der Wartung und Garantie. Sie können einen Ersatz beim Motorhersteller anfordern.

Einführung

Lesen Sie diese Anleitung bitte gründlich durch, um sich mit dem Betrieb und der Wartung des Produktes vertraut zu machen. Die Informationen in dieser Anleitung können dazu beitragen, Verletzungen und Sachschäden zu vermeiden. Obwohl Toro sichere Produkte konstruiert und herstellt, sind Sie selbst für den korrekten und sicheren Betrieb des Produktes verantwortlich. Sie können sich unter folgender Adresse www.Toro.com direkt an Toro hinsichtlich Produkt- und Zubehörinformationen, Standorten von Vertragshändlern oder Registrierung des Produkts wenden.

Wenden Sie sich an Ihren Toro Vertragshändler oder Kundendienst, wenn Sie eine Serviceleistung, Toro Originalersatzteile oder weitere Informationen benötigen. Haben Sie dafür die Modell- und Seriennummern der

Maschine griffbereit. Bild 1 zeigt die Position der Modell- und Seriennummern an der Maschine.

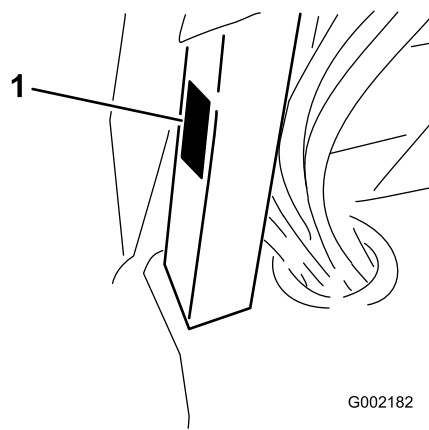


Bild 1

1. Position der Modell- und Seriennummern

Modellnr. _____
Seriennr. _____

In dieser Anleitung werden potenzielle Gefahren angeführt, und Sicherheitsmeldungen werden vom Sicherheitswarnsymbol (Bild 2) gekennzeichnet, das auf eine Gefahr hinweist, die zu schweren oder tödlichen Verletzungen führen kann, wenn Sie die empfohlenen Sicherheitsvorkehrungen nicht einhalten.



Bild 2

1. Sicherheitswarnsymbol.

In dieser Anleitung werden zwei weitere Begriffe zur Hervorhebung von Informationen verwendet. **Wichtig** weist auf spezielle technische Informationen hin, und **Hinweis** hebt allgemeine Informationen hervor, die Ihre besondere Beachtung verdienen.

Inhalt

Einführung	2
Sicherheit	4
Sichere Betriebspraxis	4
Chemische Sicherheit.....	4
Vor dem Betrieb.....	5
Beim Betrieb.....	5
Wartung.....	7
Schallleistung.....	7
Schalldruck.....	8
Hand-Arm-Vibration.....	8

Ganzkörper-Vibration	8	Prüfen der Bremsflüssigkeit	54
Sicherheits- und Bedienungsschilder	9	Prüfen der Bremsen.....	55
Einrichtung	15	Einstellen der Feststellbremse	55
1 Montieren des Rücklauffüllanschlusses.....	16	Warten der Riemen	55
2 Installieren des Spray Pro-Steuergeräts	16	Treibriemen	55
3 Prüfen der Federn des Auslegerscharniers.....	17	Einstellen des Lenkpumpriemens	55
4 Waagerechtes Einstellen der Ausleger.....	18	Warten der Hydraulikanlage	56
5 Abschließen der Einrichtung: Machen Sie sich		Prüfen der Hinterachsen- bzw. Hydraulikflüssig-	
mit dem Produkt vertraut.....	18	keit	56
Produktübersicht	19	Wechseln des Hinterachsen-/Hydrauliköls	56
Bedienelemente	20	Auswechseln des Hydraulikölfilters	57
Technische Daten	26	Wartung des Spritzsystems	58
Anbaugeräte/Zubehör.....	26	Prüfen der Schläuche	58
Betrieb	27	Pumpenwartung.....	58
Sicherheit hat Vorrang.....	27	Einstellen des Auslegeraktuators.....	59
Vor dem ersten Einsatz des Spritzgeräts	27	Manueller Betrieb der Auslegeraktuatoren im	
Kontrollen vor der Inbetriebnahme.....	28	Notfall	59
Fahren mit dem Spritzgerät.....	29	Prüfen der Nylonschwenkbüchsen.....	60
Einfahren eines neuen Spritzgeräts	29	Reinigung	61
Einsetzen des Spritzgeräts	29	Reinigen des Durchflussmessers	61
Füllen des Frischwasserbehälters	30	Reinigen des Saugsiebs	62
Füllen des Spritzbehälters	30	Einlagerung	62
Einsetzen der Ausleger.....	31	Fehlersuche und -behebung	64
Spritzen	31	Schaltbilder	69
Tipps für das Spritzen	32		
Reinigen des Spritzgeräts	32		
Kalibrieren des Spray Pro-Steuergeräts	35		
Kalibrieren der Sicherheitsventile des			
Auslegers.....	37		
Pumpe	38		
Transportieren des Spritzgeräts	38		
Abschleppen des Spritzgeräts.....	38		
Wartung	39		
Empfohlener Wartungsplan	39		
Checkliste – tägliche Wartungsmaßnahmen	40		
Aufzeichnungen irgendwelcher Probleme	41		
Verfahren vor dem Ausführen von			
Wartungsarbeiten	42		
Aufbocken des Spritzgeräts.....	42		
Schmierung	43		
Einschmieren des Spritzgeräts.....	43		
Einschmieren der Auslegerscharniere.....	44		
Einschmieren der Aktuatorstangenlager	45		
Warten des Motors	46		
Prüfen des Luftansauggitters.....	46		
Warten des Luftfilters.....	46		
Warten des Motoröls.....	47		
Wechseln der Zündkerzen	49		
Warten der Kraftstoffanlage	50		
Austauschen des Kraftstofffilters.....	50		
Entleeren des Kraftstofftanks	50		
Warten der elektrischen Anlage	51		
Austauschen der Sicherungen.....	51		
Warten der Batterie.....	51		
Warten des Antriebssystems	53		
Prüfen der Räder/Reifen	53		
Einstellen der Vorspur des Vorderrads.....	53		
Warten der Bremsen	54		

Sicherheit

Eine fehlerhafte Bedienung oder Wartung durch den Benutzer oder Besitzer kann Verletzungen zur Folge haben. Diese Sicherheitsanweisungen und -hinweise sollen dabei helfen, das Verletzungsrisiko zu reduzieren. Achten Sie immer auf das Warnsymbol, es bedeutet Vorsicht, Warnung oder Gefahr – Sicherheitshinweis“. Wenn die Anweisungen nicht beachtet werden, kann es zu schweren oder tödlichen Verletzungen kommen.

Aufsichtspersonal, Benutzer und Wartungspersonal muss/müssen sich mit den folgenden Standards und Dokumenten vertraut machen (diese Dokumente sind von der angegebenen Anschrift zu beziehen).

- Code zu zünd- und brennbaren Flüssigkeiten:
ANSI/NFPA 30
- National Fire Protection Association:
ANSI/NFPA #505; Industrielle Nutzfahrzeuge mit Kraftantrieb
National Fire Prevention Association
Barrymarch Park
Quincy, Massachusetts 02269, U.S.A.
- SAE J2258 Light Utility Vehicles Society of Automotive Engineers
SAE World Headquarters 400 Commonwealth Drive
Warrendale, PA 15096-0001, U.S.A.
- ANSI/UL 558; Industrielle Nutzfahrzeuge mit internen Verbrennungsmotoren
American National Standards Institute, Inc.
1430 Broadway New York, New York 10018 U.S.A. oder
Underwriters Laboratories
333 Pfingsten Road
Northbrook, Illinois 60062 U.S.A.

Sichere Betriebspraxis

⚠️ WARNUNG:

Das Spritzgerät ist ausschließlich ein Geländefahrzeug, das in keiner Weise für den Einsatz auf öffentlichen Straßen konstruiert, ausgerüstet oder hergestellt wurde.

Verantwortung des Aufsichtspersonals

- Stellen Sie sicher, dass Benutzer gründlich geschult werden und mit der *Bedienungsanleitung* sowie allen Schildern am Spritzgerät vertraut sind.
- Formulieren Sie Ihre eigenen Vorschriften und Arbeitsregeln für ungewöhnliche Betriebsbedingungen (wie z. B. an Hängen, die für den Einsatz des Spritzgeräts zu steil sind).

Chemische Sicherheit

⚠️ WARNUNG:

Die im Spritzgerät verwendeten Chemikalien sind gefährlich und können Sie, Unbeteiligte, Tiere, Pflanzen, Flächen oder anderes Eigentum beschädigen.

- **Lesen Sie die chemischen Warnschilder und die Materialsicherheitsdatenblätter für alle verwendeten Chemikalien sorgfältig durch und halten Sie sich an die Angaben. Tragen Sie außerdem die vom Chemikalienhersteller empfohlene Schutzkleidung. Tragen Sie z. B. geeignete Schutzanzüge, einschließlich Atemschutzmaske und Schutzbrille, Handschuhe oder andere Kleidung, damit Sie nicht mit den Chemikalien in Kontakt kommen.**
- **Denken Sie daran, dass u. U. mehrere Chemikalien verwendet werden, und dass Sie alle Angaben berücksichtigen müssen.**
- **Weigern Sie sich, das Spritzgerät einzusetzen, wenn diese Informationen nicht verfügbar sind.**
- **Vor dem Umgang mit einem Spritzsystem sollten Sie sicherstellen, dass es dreimal ausgespült und gemäß der Empfehlungen der Chemikalienhersteller neutralisiert wurde.**
- **Stellen Sie sicher, dass Sie genügend frisches Wasser und Seife griffbereit haben, und waschen Sie Chemikalien sofort ab, mit denen Sie in Berührung gekommen sind.**
- Lassen Sie sich vor der Verwendung oder der Handhabung der Chemikalien gründlich schulen.
- Verwenden Sie die für den Einsatz entsprechenden Chemikalien.
- Halten Sie die Anweisungen des Herstellers zur sicheren Handhabung der Chemikalien ein.
- Verwenden Sie Chemikalien in einem gut gelüfteten Bereich.
- Tragen Sie einen Augenschutz und entsprechende vom Chemikalienhersteller empfohlene Schutzkleidung. Stellen Sie sicher, dass die Haut, so gut wie möglich, geschützt ist, wenn Sie die Chemikalien einsetzen.
- Sie sollten klares Wasser griffbereit haben, besonders wenn Sie den Spritzbehälter auffüllen.
- Essen, trinken oder rauchen Sie nicht, während Sie Chemikalien handhaben.
- Waschen Sie sich immer die Hände und reinigen Sie andere nicht geschützte Körperteile, sobald Sie die Arbeiten abgeschlossen haben.

- Entsorgen Sie überschüssige Chemikalien und Chemikalienbehälter gemäß der Anweisungen des Chemikalienherstellers und den lokalen Vorschriften.
- In den Behältern zurückbleibende Chemikalien und Dämpfe sind gefährlich. Betreten Sie nie den Behälter oder stecken Sie den Kopf in die Behälteröffnung.

Vor dem Betrieb

- Setzen Sie die Maschine nur in Betrieb, nachdem Sie den Inhalt dieser Anleitung durchgelesen und verstanden haben.
- Das Spritzgerät darf **niemals** von Kindern eingesetzt werden.
- Erlauben Sie anderen Erwachsenen **niemals**, das Spritzgerät einzusetzen, wenn sie nicht zuerst die *Bedienungsanleitung* durchgelesen und verstanden haben. Nur geschultes und autorisiertes Personal sollte dieses Spritzgerät einsetzen. Stellen Sie sicher, dass alle Benutzer körperlich und geistig für den Einsatz des Spritzgeräts geeignet sind.
- Das Spritzgerät ist **nur** für einen Fahrer gedacht. Nehmen Sie **niemals** irgendwelche andere Passagiere mit.
- Setzen Sie dieses Spritzgerät **niemals** ein, wenn Sie Alkohol oder Drogen zu sich genommen haben. Auch Arznei- und Erkältungsmittel können Sie schläfrig machen.
- Fahren Sie das Spritzgerät nie, wenn Sie müde sind. Stellen Sie sicher, dass Sie häufige Pausen einlegen. Sie müssen unbedingt zu jeder Zeit wachsam bleiben.
- Machen Sie sich mit allen Bedienelementen vertraut und lernen Sie, wie Sie den Motor schnell abstellen.
- Halten Sie alle Schutzbleche, Sicherheitseinrichtungen und Schilder an den für sie vorgesehenen Stellen intakt. Sollte ein Schutzblech, eine Sicherheitseinrichtung oder ein Schild defekt, unleserlich oder beschädigt worden sein, reparieren Sie das entsprechende Teil bzw. tauschen Sie es aus, ehe Sie den Betrieb der Maschine aufnehmen.
- Tragen Sie immer feste Schuhe. Setzen Sie die Maschine nie ein, wenn Sie Sandalen, Tennis- oder Laufschuhe tragen. Tragen Sie weder weite Kleidungsstücke noch Schmuck, der/die sich in rotierenden Teilen verfangen könnte(n), was zu Verletzungen führen kann.
- Wir empfehlen das Tragen einer Schutzbrille, von Sicherheitsschuhen, langen Hosen und eines Helms, wie es von einigen örtlichen Behörden und Versicherungsgesellschaften vorgeschrieben ist.
- Vermeiden Sie das Fahren bei Dunkelheit, insbesondere in unbekanntem Gelände. Stellen Sie beim Fahren im Dunkeln sicher, dass Sie vorsichtig fahren, die Scheinwerfer einschalten, und ziehen Sie eventuell sogar eine zusätzliche Beleuchtung in Erwägung.
- Gehen Sie beim Einsatz in der Nähe von Personen mit besonderer Vorsicht vor. Sie sollten immer wissen, wo sich Personen aufhalten und diese vom Einsatzbereich fernhalten.

- Prüfen Sie vor dem Einsatz des Spritzgeräts immer die im Abschnitt "Vor der Inbetriebnahme" im Einsatzabschnitt erwähnten Spritzgerätbereiche. Setzen Sie das Spritzgerät **nicht** ein, wenn die Maschine nicht richtig funktioniert oder auf irgendeine Weise beschädigt ist. Stellen Sie sicher, dass das Problem behoben wird, bevor Sie das Spritzgerät oder das Anbaugerät in Betrieb nehmen.
- Stellen Sie sicher, dass alle hydraulischen Anschlüsse fest angezogen sind, und dass sich alle Schläuche und Leitungen in einwandfreiem Zustand befinden, bevor Sie die Anlage unter Druck stellen.
- Gehen Sie beim Umgang mit Benzin vorsichtig vor, da es leicht entzündlich ist.
 - Verwenden Sie einen vorschriftsmäßigen Benzinkanister.
 - Schrauben Sie den Tankdeckel nicht ab, wenn der Motor läuft oder noch warm ist.
 - Rauchen Sie nie beim Umgang mit Benzin.
 - Füllen Sie den Tank bis ungefähr 25 mm unterhalb der Tankoberseite (der Unterseite des Einfüllstutzens). Überfüllen Sie nicht.
 - Wischen Sie verschüttetes Benzin auf.

Beim Betrieb

▲ WARNUNG:

Auspuffgase enthalten Kohlenmonoxid, ein geruchloses tödliches Giftgas.

Lassen Sie den Motor nie in geschlossenen Räumen laufen.

- Wenn sich das Spritzgerät bewegt, muss der Fahrer sitzen bleiben. Der Fahrer sollte immer soweit wie möglich beide Hände am Lenkrad haben. Halten Sie die Arme und Beine immer im Innern des Spritzgerätrahmens.
- Achten Sie auf und vermeiden niedrige Überhänge, wie z. B. Äste, Türbalken und Gehböden. Stellen Sie sicher, dass für Sie und das Spritzgerät genug lichte Höhe besteht.
- Ein unsicherer Betrieb des Spritzgeräts kann zu Unfällen, zum Umkippen des Spritzgeräts und folglich zu schweren Verletzungen und Todesfällen führen. Fahren Sie vorsichtig. So vermeiden Sie ein Überschlagen und einen Verlust der Fahrzeugkontrolle:
 - Gehen Sie mit größter Vorsicht vor, reduzieren Sie die Geschwindigkeit und halten Sie eine sichere Entfernung zu Sandgruben, Gräben, Bächen, Rampen, unbekanntem Bereichen und allen Orten ein, an denen sich die Bodenbeschaffenheit und das Gefälle plötzlich verändern können.
 - Achten Sie auf Löcher und andere versteckte Gefahren.

- Gehen Sie beim Einsatz des Spritzgeräts auf nassen Oberflächen, bei ungünstiger Witterung, höheren Fahrgeschwindigkeiten oder einer vollen Ladung mit besonderer Vorsicht vor. Bei voller Ladung verlängern sich die Zeit und Entfernung bis zum Stillstand.
- Vermeiden Sie es, unvermittelt abzubremesen oder loszufahren. Schalten Sie nur bei komplettem Stillstand von Vorwärts auf Rückwärts oder umgekehrt.
- Reduzieren Sie vor dem Wenden Ihre Geschwindigkeit. Probieren Sie weder scharfes Wenden noch plötzliche Bewegungen oder unsichere Fahrweisen aus, die zum Verlust der Fahrzeugkontrolle führen könnten.
- Schauen Sie vor dem Rückwärtsfahren hinter sich und stellen Sie sicher, dass sich niemand hinter Ihnen aufhält. Fahren Sie im Rückwärtsgang nur langsam.
- Achten Sie beim Überqueren und in der Nähe von Straßen auf den Verkehr. Geben Sie Fußgängern und anderen Fahrzeugen immer den Vortritt/die Vorfahrt. Dieses Spritzgerät ist **nicht** für den Straßenverkehr vorgesehen. Signalisieren Sie Ihre Absicht immer früh genug vor dem Wenden, so dass andere erkennen, was Sie vorhaben. Befolgen Sie alle Verkehrsvorschriften und -bestimmungen.
- Die Elektrik und die Auspuffanlage des Spritzgeräts können Funken erzeugen, die explosives Material zünden können. Setzen Sie das Spritzgerät nie an oder in der Nähe von Stellen ein, an denen sich explosiver Staub oder Dampf bilden kann.
- Stellen Sie, wenn Sie sich über den sicheren Einsatz der Maschine im Unklaren sind, **die Arbeit ein** und wenden sich an Ihre Aufsichtsperson.
- Berühren Sie den Motor oder Auspuff nie bei laufendem Motor und kurz nachdem er abgestellt wurde. Diese Bereiche sind heiß genug, um Verbrennungen zu verursachen.
- Stellen Sie die Maschine sofort ab, wenn sie ungewöhnlich stark vibriert, warten Sie, bis alle Teile zum kompletten Stillstand gekommen sind; prüfen Sie das Spritzgerät dann auf eventuelle Schäden. Reparieren Sie alle Schäden vor der erneuten Inbetriebnahme.
- Bevor Sie den Sitz verlassen:
 1. Bringen Sie die Maschine zum Stillstand.
 2. Stellen Sie den Ganghebel in die Neutralstellung und aktivieren Sie die Feststellbremse.
 3. Drehen Sie den Zündschlüssel in die Aus-Stellung.
 4. Ziehen Sie den Zündschlüssel ab.

Wichtig: Stellen Sie das Spritzgerät nicht an Gefällen ab.

- Blitzschlag kann zu schweren oder tödlichen Verletzungen führen. Setzen Sie die Maschine nicht ein, wenn Sie

Blitze sehen oder Donner hören, und gehen Sie an eine geschützte Stelle.

Bremsen

- Reduzieren Sie die Geschwindigkeit, wenn Sie sich einem Hindernis nähern. Dadurch räumen Sie sich zusätzliche Zeit ein, um entweder anzuhalten oder den Kurs zu wechseln. Das Aufprallen auf ein Hindernis kann das Spritzgerät und die Nutzlast beschädigen. Wichtiger ist jedoch, dass Sie verletzt werden könnten.
- Das Bruttofahrzeuggewicht spielt beim versuchten Anhalten oder Wenden eine große Rolle. Schwere Ladungen und Anbaugeräte erschweren das Anhalten und Wenden des Spritzgeräts. Je schwerer die Last, desto länger der Bremsweg.
- Bei Nässe sind Rasenflächen und Fußgängerwege weitaus rutschiger als bei trockenen Verhältnissen. Der Bremsweg kann bei Nässe zwei- bis viermal so lange wie bei trockenen Oberflächen werden. Wenn Sie durch stehendes Wasser fahren, das tief genug ist, um die Bremsen nass zu machen, funktionieren diese erst wieder richtig, wenn sie ausgetrocknet sind. Testen Sie die Bremsen, wenn Sie Wasser durchfahren haben, um sicherzustellen, dass sie richtig funktionieren. Wenn sie nicht richtig funktionieren, fahren Sie langsam, während Sie das Bremspedal leicht belasten. Das trocknet die Bremsen aus.

Einsetzen auf Hängen oder unebenem Gelände

Der Einsatz des Spritzgeräts an einem Hang kann zum Umkippen oder Rollen führen, außerdem kann der Motor abstellen, und Sie können am Hang den Vorwärtsantrieb verlieren. Dies kann zu Körperverletzungen führen.

- Beschleunigen oder bremsen Sie beim Rückwärtsfahren an Hängen nie plötzlich, besonders wenn Sie eine Last transportieren.
- Fahren Sie nie quer zu einem steilen Hang; fahren Sie entweder in gerader Linie den Hang auf- oder abwärts, oder fahren Sie um den Hang herum.
- Bremsen Sie vorsichtig, wenn der Motor abstellt, oder Sie den Vorwärtsantrieb an Hängen verlieren. Fahren Sie dann langsam in einer geraden Linie rückwärts den Hang hinunter.
- Das Wenden beim Auf- oder Abwärtsfahren an Hängen kann gefährlich sein. Wenn Sie an einem Hang wenden müssen, tun Sie dies langsam und vorsichtig. Wenden Sie nie schnell oder scharf.
- Schwere Ladungen beeinflussen die Fahrzeugstabilität. Verringern Sie beim Einsatz des Geräts an Hängen das Gewicht der Ladung und die Geschwindigkeit.
- Vermeiden Sie das Anhalten an Hängen, insbesondere wenn das Fahrzeug beladen ist. Beim Anhalten bei der Hangabwärtsfahrt ergibt sich ein längerer

Bremsweg als auf ebenen Flächen. Wenn Sie das Spritzgerät anhalten müssen, vermeiden Sie plötzliche Geschwindigkeitsänderungen, die zum Umkippen oder Rollen des Spritzgeräts führen können. Bremsen Sie nicht plötzlich, wenn Sie rückwärts rollen, da dies zum Umkippen des Spritzgeräts führen kann.

- Legen Sie den Sicherheitsgurts an, wenn Sie die Maschine verwenden und stellen Sie sicher, dass der Sicherheitsgurt in einem Notfall schnell gelöst werden kann.
- Der Überrollschutz sollte nicht entfernt oder modifiziert werden.
- Reduzieren Sie die Fahrgeschwindigkeit und Last beim Einsatz in unebenem Gelände, bei unebenem Boden und in der Nähe von Bordsteinen, Löchern und plötzlichen Veränderungen im Gelände. Ladung können sich verlagern. Dies kann das Spritzgerät instabil machen.

⚠️ WARNUNG:

Unerwartete Veränderungen im Gelände können zum plötzlichen Ausschlagen des Lenkrades führen, was zu Hand- und Armverletzungen führen kann.

- Reduzieren Sie beim Einsatz in unebenem Gelände und in der Nähe von Bordsteinen die Fahrgeschwindigkeit.
- Halten Sie das Lenkrad beim Fahren locker am Rand. Halten Sie Ihre Hände von den Lenkradspeichen fern.

Beladen

Die Last der Ladung kann den Schwerpunkt und die Handhabung des Spritzgeräts ändern. Befolgen Sie die nachstehenden Richtlinien, um einen Verlust über die Kontrolle zu vermeiden, was zu Verletzungen führen kann.

- Verringern Sie das Gewicht der Ladung beim Einsatz an Hängen und in unebenem Gelände, um einem Kippen oder Umkippen des Spritzgeräts vorzubeugen.
- Flüssige Ladungen können sich verlagern. Zu dieser Verlagerung kommt es am häufigsten beim Wenden, beim Hangauf- und -abwärtsfahren, beim plötzlichen Wechseln der Geschwindigkeit und beim Fahren in unebenem Gelände. Das Verlagern der Ladung kann zum Umkippen des Spritzgeräts führen.
- Reduzieren Sie beim Mitführen schwerer Ladungen die Fahrgeschwindigkeit und berücksichtigen Sie den längeren Bremsweg. Betätigen Sie die Bremse nie plötzlich. Gehen Sie an Hängen mit größerer Vorsicht vor.
- Schwere Ladungen verlängern den Bremsweg und reduzieren Ihre Fähigkeit, schnell zu wenden, ohne umzukippen.

Wartung

- Lassen Sie das Spritzgerät nur von geschulten und autorisierten Personen warten, reparieren, einstellen oder prüfen.
- Stellen Sie vor dem Warten der Maschine oder dem Ausführen von Einstellung den Motor ab, aktivieren Sie die Feststellbremse und ziehen Sie den Zündschlüssel ab, um einem versehentlichen Anlassen des Motors vorzubeugen.
- Halten Sie alle Muttern und Schrauben festgezogen, um den einwandfreien Betriebszustand der Maschine zu gewährleisten.
- Halten Sie den Motorbereich frei von überflüssigem Schmierfett, Gras, Blättern und Schmutzablagerungen, um die Brandgefahr zu reduzieren.
- Verwenden Sie nie ein offenes Licht, um den Füllstand des Kraftstofftanks oder der Batteriesäure zu prüfen oder Undichtheiten nachzugehen.
- Halten Sie Ihre Hände, Füße und Kleidungsstücke sowie alle anderen Körperteile vom Motor und allen beweglichen Teilen fern, wenn der Motor zum Durchführen von Wartungseinstellungen laufen muss. Halten Sie Unbeteiligte von der Maschine fern.
- Verwenden Sie zum Reinigen von Bauteilen keine offenen Gefäße mit Kraftstoff oder brennbaren Reinigungsmitteln.
- Stellen Sie das Fahrpedal **nicht selbst ein**. Lassen Sie die Fahrgeschwindigkeit von einem offiziellen Vertragshändler von Toro prüfen, um die Sicherheit und Genauigkeit zu gewährleisten.
- Halten Sie Ihren Körper und Ihre Hände von Nadellöchern und Düsen fern, aus denen Flüssigkeit unter hohem Druck ausgestoßen wird. Gehen Sie Lecks nur mit Pappe oder Papier nach. Unter Druck entweichende Flüssigkeit kann unter die Haut dringen und Verletzungen verursachen, die innerhalb weniger Stunden von einem qualifizierten Chirurgen behandelt werden müssen, da es sonst zu Wundbrand kommen kann.
- Wenden Sie sich an den Toro Vertragshändler, falls größere Reparaturen erforderlich werden sollten oder Sie praktische Unterstützung benötigen.
- Kaufen Sie immer Originalersatzteile und -zubehör von Toro, um eine optimale Leistung und Sicherheit zu gewährleisten. Verwenden Sie nie Ersatzteile und Zubehör anderer Hersteller; diese könnten sich eventuell als gefährlich erweisen. Modifikationen des Spritzgeräts, die sich auf den Fahrzeugbetrieb, die Leistung, Haltbarkeit und den Einsatz auswirken, können zu Verletzungen oder Todesfällen führen. Ein Einsatz unter solchen Bedingungen führt zum Verlust Ihrer Garantieansprüche.

Schalleistung

Dieses Gerät erzeugt einen Schalldruckpegel von 98 dBA (inkl. eines Unsicherheitswerts (K) von 1 dBA).

Der Schalldruckpegel wurde gemäß den Vorgaben in ISO 11094 gemessen.

Schalldruck

Dieses Gerät erzeugt einen Schalldruckpegel, der am Ohr des Benutzers 83 dBA beträgt (inkl. eines Unsicherheitswerts (K) von 1 dBA.

Der Schalldruckpegel wurde gemäß den Vorgaben in EN ISO 11201 gemessen.

Hand-Arm-Vibration

Das gemessene Vibrationsniveau für die rechte Hand beträgt 1,00 m/s²

Das gemessene Vibrationsniveau für die linke Hand beträgt 0,90 m/s²

Der Unsicherheitswert (K) beträgt 0,5 m/s²

Die Werte wurden nach den Vorgaben von EN 1032 gemessen.

Ganzkörper-Vibration

Gemessenes Vibrationsniveau = 0,2 m/s²

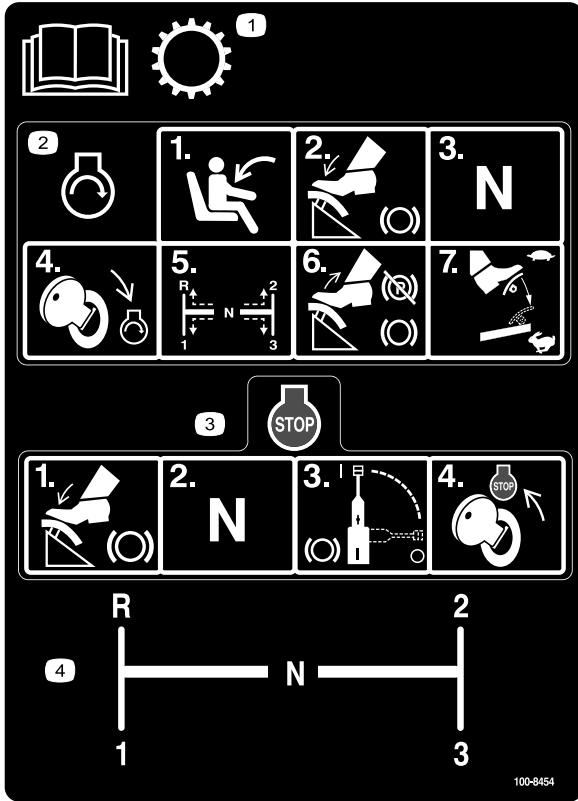
Der Unsicherheitswert (K) beträgt 0,5 m/s²

Die Werte wurden nach den Vorgaben von EN 1032 gemessen.

Sicherheits- und Bedienungsschilder

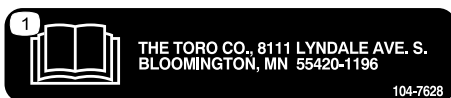


Die Sicherheits- und Bedienungsaufkleber sind gut sichtbar; sie befinden sich in der Nähe der möglichen Gefahrenbereiche. Tauschen Sie beschädigte oder verloren gegangene Schilder aus oder ersetzen Sie sie.



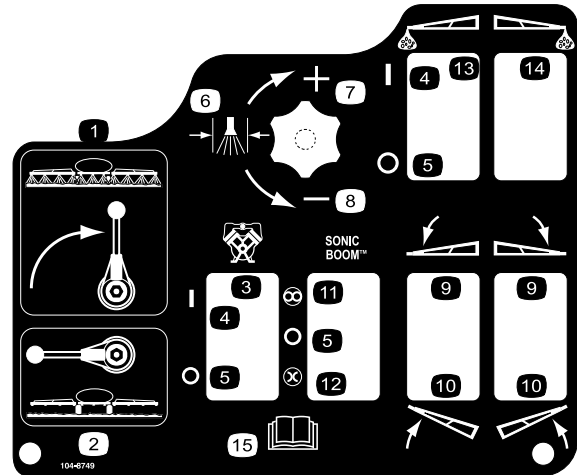
100-8454

1. Lesen Sie die *Bedienungsanleitung* bezüglich weiterer Angaben über das Getriebe.
2. Setzen Sie sich für das Anlassen des Motors auf den Fahrersitz, treten Sie auf das Bremspedal, stellen Sie den Ganghebel auf die Neutralstellung, drehen Sie den Zündschlüssel auf die Stellung "Motorstart", stellen Sie den Ganghebel dann auf den gewünschten Gang, lassen Sie das Bremspedal und die Feststellbremse los und treten Sie auf das Fahrpedal, bis Sie die gewünschte Geschwindigkeit erreicht haben.
3. Treten Sie zum Abstellen des Motors auf die Bremse, stellen Sie den Ganghebel auf die Neutralstellung, aktivieren Sie die Feststellbremse und stellen den Zündschlüssel auf die Stellung "Abstellen".
4. Schaltschema des Ganghebels



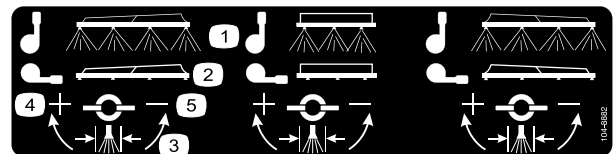
104-7628

1. Lesen Sie die *Bedienungsanleitung*.



104-8749

- | | |
|------------------|---|
| 1. Spritzer: Ein | 9. Ausleger absenken |
| 2. Spritzer: Aus | 10. Ausleger anheben |
| 3. Pumpe | 11. Automatisch |
| 4. Ein | 12. Manuell |
| 5. Aus | 13. Linker Ausleger:
Schaummarkierung |
| 6. Spritzdruck | 14. Rechtes Ausleger:
Schaummarkierung |
| 7. Erhöhen | 15. Lesen Sie die
<i>Bedienungsanleitung</i> . |
| 8. Verringern | |



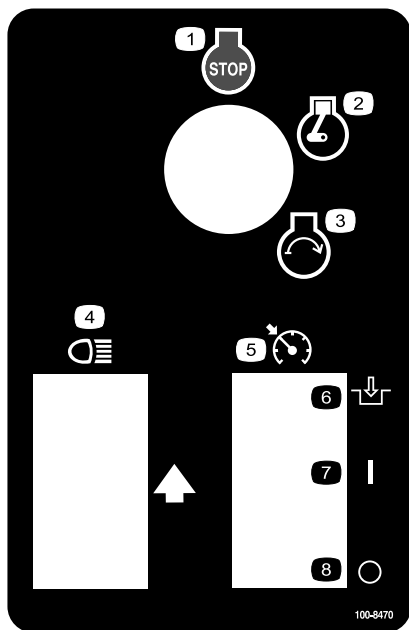
104-8882

- | | |
|------------------|---------------|
| 1. Spritzer: Ein | 4. Erhöhen |
| 2. Spritzer: Aus | 5. Verringern |
| 3. Spritzdruck | |

CALIFORNIA SPARK ARRESTER WARNING

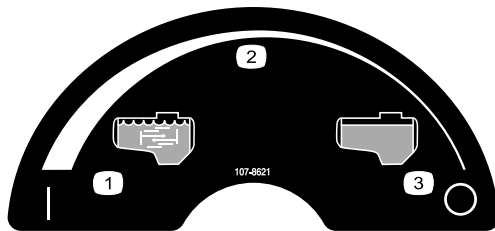
Operation of this equipment may create sparks that can start fires around dry vegetation. A spark arrester may be required. The operator should contact local fire agencies for laws or regulations relating to fire prevention requirements. 117-2718

117-2718



100-8470

- | | |
|---------------------|--|
| 1. Motor: Abstellen | 5. Sperre für die Motorleerlaufgeschwindigkeit |
| 2. Motor: Laufen | 6. Einkuppeln |
| 3. Motor: Anlassen | 7. Ein |
| 4. Scheinwerfer | 8. Aus |



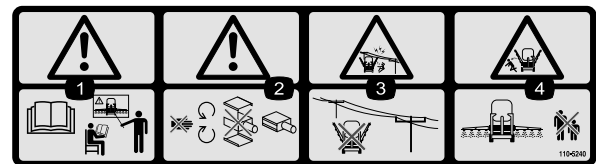
107-8621

- | | |
|---------------------------------------|------------------|
| 1. Umwälzung ein | 3. Umwälzung aus |
| 2. Stufenlos verstellbare Einstellung | |



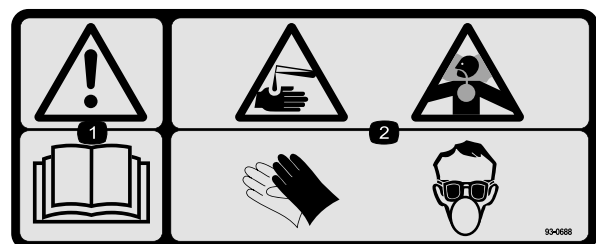
110-5143

1. Warnung: Lesen Sie die *Bedienungsanleitung*.
2. Gefahr durch Umkippen: Fahren Sie auf unebenem Gelände vorsichtig und passen Sie beim Wenden auf.
3. Fall- und Verletzungsgefahr für Arme bzw. Beine: Nehmen Sie nie Passagiere mit und lassen Sie Arme und Beine niemals über das Fahrzeug hängen.
4. Treten Sie zum Abstellen des Motors auf die Bremse, stellen Sie den Ganghebel auf die Neutralstellung, aktivieren Sie die Feststellbremse, lösen Sie das Bremspedal, stellen Sie den Zündschlüssel auf die Stellung "Abstellen" und ziehen Sie den Schlüssel ab.



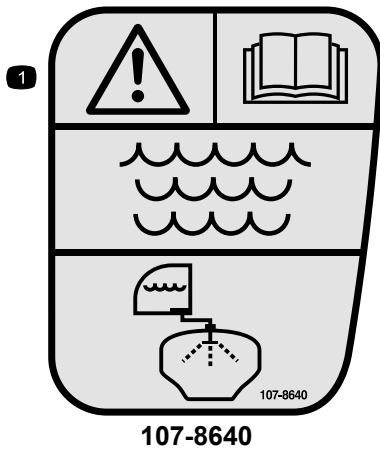
110-5240

1. Warnung: Lesen Sie die *Bedienungsanleitung* und lassen Sie sich schulen.
2. Warnung: Halten Sie sich von beweglichen Teilen fern, setzen Sie die Maschine nicht ohne Abdeckungen ein.
3. Gefahr von Stromschlägen und Überlandleitungen: Halten Sie einen Sicherheitsabstand zu Überlandleitungen.
4. Quetschgefahr am Ausleger: Achten Sie darauf, dass Unbeteiligte den Sicherheitsabstand zum Gerät einhalten.



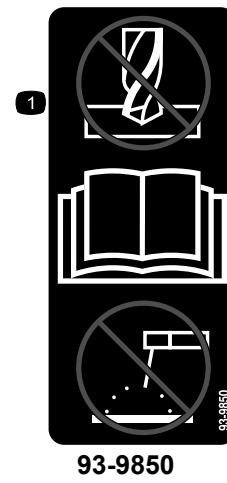
93-0688

1. Warnung: Lesen Sie die *Bedienungsanleitung*.
2. Gefahr durch ätzende Flüssigkeiten, chemische Verätzungen und Einatmen giftiger Gase: Tragen Sie Schutzkleidung für die Hände, Haut und Augen und einen Atemschutz.



107-8640

1. Warnung: Lesen Sie die *Bedienungsanleitung*. Verwenden Sie frisches, sauberes Wasser zum Ausspülen des Behälters.



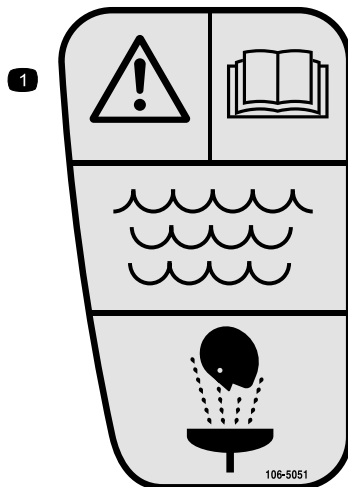
93-9850

1. Führen Sie keine Reparaturen oder Modifikationen aus. Lesen Sie die *Bedienungsanleitung*.



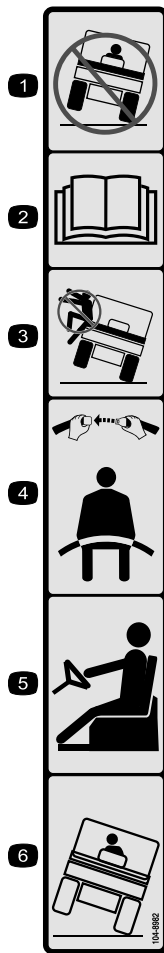
106-1355

1. Warnung: Betreten Sie nicht den Behälter.



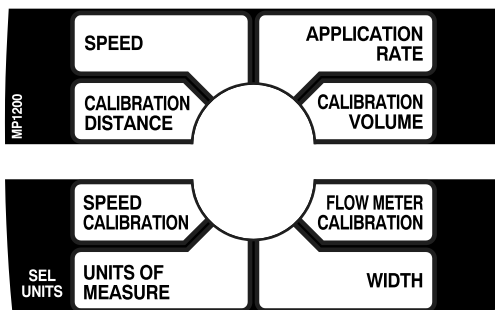
106-5051

1. Warnung: Lesen Sie die *Bedienungsanleitung*. Verwenden Sie für Erste-Hilfe-Maßnahmen frisches, sauberes Wasser.

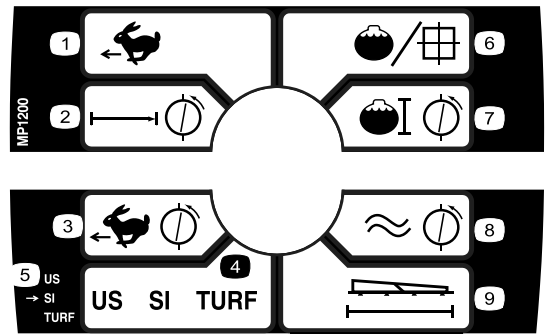


104-8982

1. Vermeiden Sie ein Umkippen der Maschine.
2. Lesen Sie die *Bedienungsanleitung*.
3. Verlassen Sie die Maschine nicht, wenn sie kippt.
4. Schnallen Sie sich immer an.
5. Wenn die Maschine kippt, halten Sie sich gut fest und stützen Sie sich mit den Füßen ab.
6. Wenn die Maschine umkippt, lehnen Sie sich entgegen der Umkipprichtung.



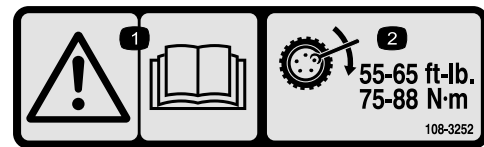
108-3306



108-3308

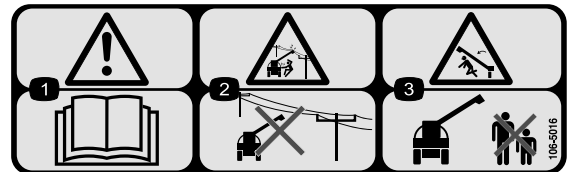
Nur CE-Geräte

1. Geschwindigkeit
2. Kalibrierungsdistanz
3. Geschwindigkeitskalibrierung
4. Maßeinheit
5. Auswählen der Einheiten
6. Dosierung
7. Kalibrierungsvolumen
8. Durchflussmesserkalibrierung
9. Breite



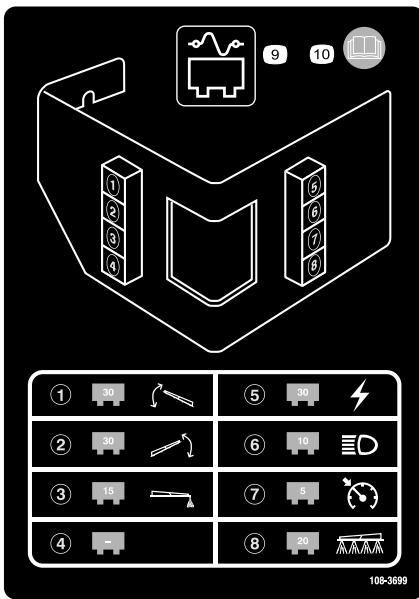
108-3252

1. Warnung: Lesen Sie die *Bedienungsanleitung*.
2. Ziehen Sie die Radmuttern mit 75 bis 88 Nm fest.



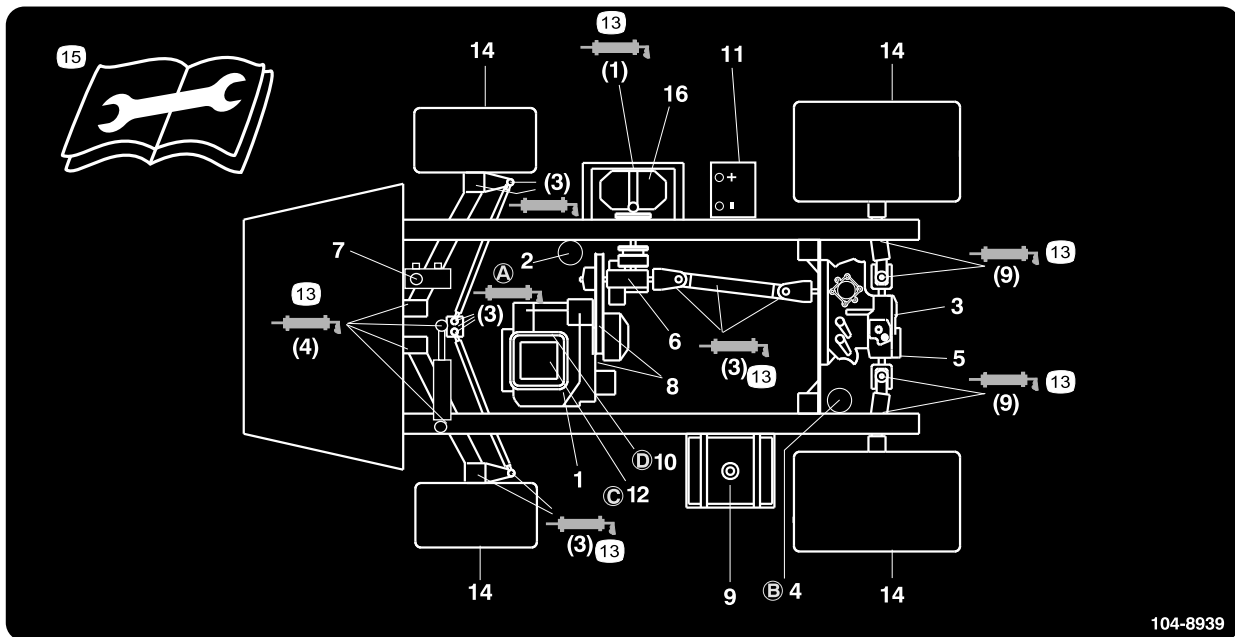
106-5016

1. Warnung: Lesen Sie die *Bedienungsanleitung*.
2. Gefahr von Stromschlägen und Überlandleitungen: Halten Sie einen Sicherheitsabstand zu Überlandleitungen.
3. Quetschgefahr am Ausleger: Achten Sie darauf, dass Unbeteiligte den Sicherheitsabstand zum Gerät einhalten.



108-3699

- | | |
|--|---|
| 1. 30 Ampere Sicherung, Aktuator des linken Auslegers | 6. 10 Ampere Sicherung, Scheinwerfer |
| 2. 30 Ampere Sicherung, Aktuator des rechten Auslegers | 7. 5 Ampere Sicherung, Tempomat |
| 3. 15 Ampere Sicherung, Schaummarkierung | 8. 20 Ampere Sicherung, Spritzanlage |
| 4. Leer | 9. Sicherungstafel |
| 5. 30 Ampere Sicherung, Netzstrom | 10. Lesen Sie die <i>Bedienungsanleitung</i> für weitere Informationen. |



104-8939

104-8939

- | | | | |
|--|--------------------------------|------------------------------|--|
| 1. Motorölstand (Ölpeilstab) | 5. Hydrauliksieb | 9. Kraftstoff (nur bleifrei) | 13. Fett |
| 2. Motorölfilter | 6. Getriebeölstand | 10. Kraftstofffilter | 14. Reifendruck |
| 3. Ölstand der Hinterrachse/Hydraulik (Ölpeilstab) | 7. Bremsflüssigkeit | 11. Batterie | 15. Lesen Sie die Anleitung, bevor Sie Wartungsarbeiten durchführen. |
| 4. Hydraulikfilter der Hinterachse | 8. Riemen, Lenkung und Antrieb | 12. Luftfilter | 16. Pumpe |

Einrichtung

Einzelteile

Prüfen Sie anhand der nachstehenden Tabelle, dass Sie alle im Lieferumfang enthaltenen Teile erhalten haben.

Verfahren	Beschreibung	Menge	Verwendung
1	90-Grad-Anschlussstück	1	Montieren Sie den Rücklauffüllanschluss.
	Schnellkupplung	1	
	Schlauchadapter	1	
	Füllanschlusshalterung	1	
	Bundbolzen, 5/16 x 3/4 Zoll	1	
	Rücklaufschlauch	1	
2	Spray Pro-Steuergerät	1	Installieren Sie das Spray Pro-Steuergerät.
	Spray Pro Schild	1	
	Halterung	1	
	Bundbolzen, 3/4 Zoll	2	
	Bundmutter, 1/4 Zoll	2	
	Handrad	2	
	Scheibe	2	
	Schlossschraube	2	
3	Keine Teile werden benötigt	–	Prüfen Sie die Federn des Auslegerscharniers.
4	Keine Teile werden benötigt	–	Stellen Sie die Ausleger waagrecht ein.
5	Zündschlüssel	1	Lesen Sie die Bedienungsanleitungen und schauen Sie sich das Schulungsmaterial an, bevor Sie die Maschine einsetzen.
	Bedienungsanleitung	1	
	Motor-Bedienungsanleitung	1	
	Ersatzteilkatalog	1	
	Schulungsmaterial für den Bediener	1	
	Registrierungskarte	1	
	Checkliste – vor der Auslieferung	1	

Hinweis: Bestimmen Sie die linke und rechte Seite der Maschine anhand der üblichen Einsatzposition.

1

Montieren des Rücklauffüllanschlusses

Für diesen Arbeitsschritt erforderliche Teile:

1	90-Grad-Anschlussstück
1	Schnellkupplung
1	Schlauchadapter
1	Füllanschlusshalterung
1	Bundbolzen, 5/16 x 3/4 Zoll
1	Rücklaufschlauch

Verfahren

1. Setzen Sie die Füllanschlusshalterung auf das Gewindeloch im Behälter und befestigen Sie sie mit einem Bundbolzen (5/16 x 3/4 Zoll) (Bild 3).

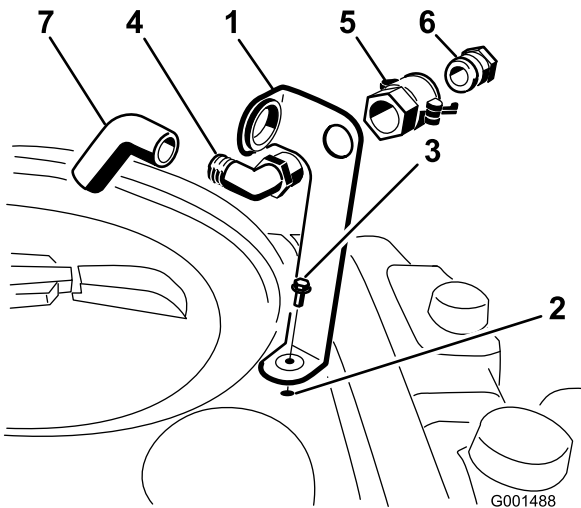


Bild 3

- | | |
|--------------------------------|---------------------|
| 1. Füllanschlusshalterung | 5. Schnellkupplung |
| 2. Gewindeloch im Behälter | 6. Schlauchadapter |
| 3. Bundbolzen, 5/16 x 3/4 Zoll | 7. Rücklaufschlauch |
| 4. 90-Grad-Anschlussstück | |

2. Stecken Sie das Gewinde des 90-Grad-Anschlussstückes durch die Halterung und schrauben Sie die Schnellkupplung auf. Befestigen Sie sie an der Halterung (Bild 3).

Hinweis: Montieren Sie das Anschlussstück so, dass das offene Ende zur großen Öffnung in der Halterung

und zur Behälteröffnung zeigt, damit das Wasser beim Füllen in einem Bogen in den Behälter fließt.

3. Montieren Sie den Schlauchadapter auf die Schnellkupplung (Bild 3).
4. Drehen Sie die Hebel zum Adapter, um ihn zu arretieren. Befestigen Sie ihn dann mit den Lastösenbolzen (Bild 3).
5. Stecken Sie den Rücklaufschlauch durch die große Öffnung in der Halterung und auf das Ende mit dem Widerhaken der 90-Grad-Halterung (Bild 3).

Wichtig: Verlängern Sie den Schlauch nicht, um einen Kontakt mit den Behälterflüssigkeiten zu ermöglichen.

2

Installieren des Spray Pro-Steuergeräts

Für diesen Arbeitsschritt erforderliche Teile:

1	Spray Pro-Steuergerät
1	Spray Pro Schild
1	Halterung
2	Bundbolzen, 3/4 Zoll
2	Bundmutter, 1/4 Zoll
2	Handrad
2	Scheibe
2	Schlossschraube

Verfahren

1. Montieren Sie das Spray Pro-Schild auf dem Steuergerät (Bild 4).

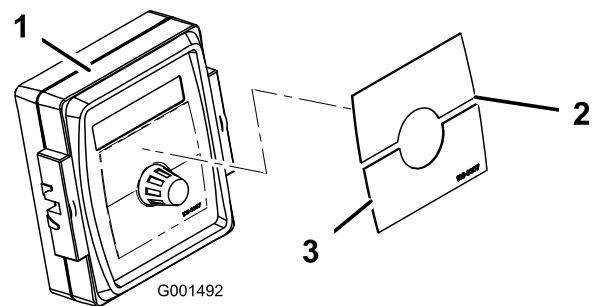


Bild 4

- | | |
|--------------------------|--------------------------|
| 1. Spray Pro-Steuergerät | 3. Schild, untere Hälfte |
| 2. Schild, obere Hälfte | |

Hinweis: Stellen Sie sicher, dass Sie das Schild richtig ausrichten, siehe Bild 19.

- Montieren Sie die Steuergeräthalterung mit zwei Bundbolzen (1/4 x 3/4 Zoll) und zwei Bundmuttern (1/4 Zoll) am Armaturenbrett (Bild 5).

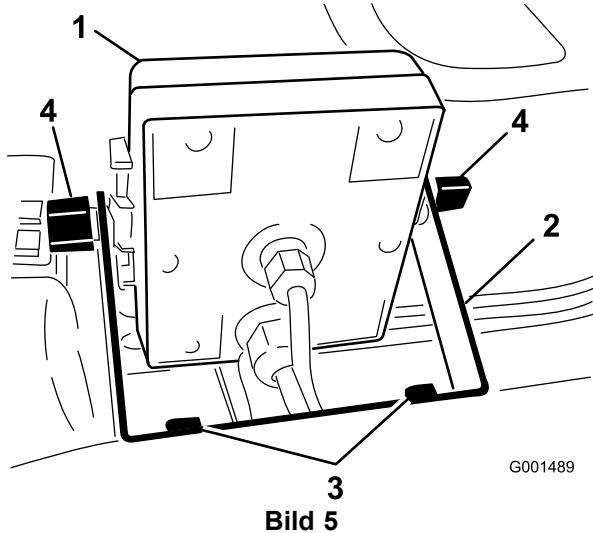


Bild 5

- | | |
|--------------------------|-------------------------------|
| 1. Spray Pro-Steuergerät | 3. Bundbolzen, 1/4 x 3/4 Zoll |
| 2. Halterung | 4. Handrad |

- Montieren Sie die zwei Schlossschrauben, Gummischeiben und Handräder lose auf der Halterung, wie in Bild Bild 5 und Bild 6 dargestellt.

Hinweis: Montieren Sie die Schlossschrauben und Gummischeiben innen an der Halterung und die Handräder außen.

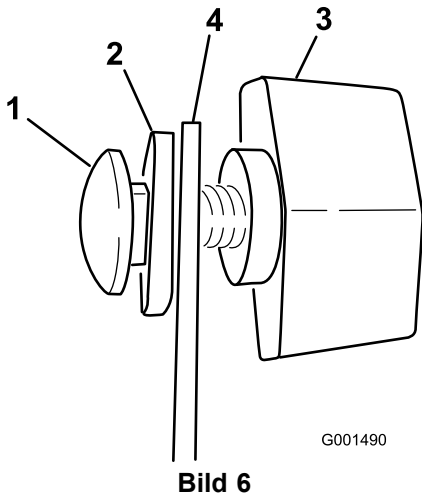


Bild 6

- | | |
|--------------------|--------------|
| 1. Schlossschraube | 3. Handrad |
| 2. Gummischeibe | 4. Halterung |

- Nehmen Sie die großen Ösen aus dem Loch im Armaturenbrett und führen Sie die Kabel am Steuergerät durch die Öse und das Armaturenbrett.
- Setzen Sie die Öse im Armaturenbrett ein.

- Montieren Sie das Spray Pro-Steuergerät auf den Schlossschraubenköpfen (Bild 5) und ziehen Sie die Handräder an, um es zu befestigen.
- Schließen Sie die Spray Pro-Kabelanschlüsse an die Kabelanschlüsse unter dem Armaturenbrett an (Bild 7).

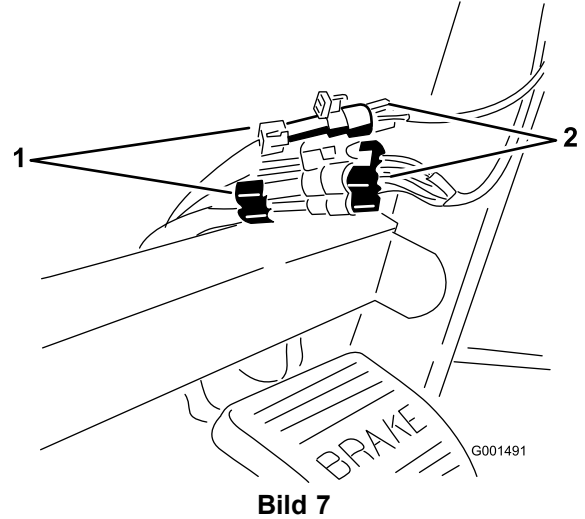


Bild 7

- | | |
|----------------------------|----------------------------|
| 1. Stecker vom Spritzgerät | 2. Stecker vom Steuergerät |
|----------------------------|----------------------------|

3

Prüfen der Federn des Auslegerscharniers

Keine Teile werden benötigt

Verfahren

Wichtig: Wenn die Federn des Auslegerscharniers falsch zusammengedrückt sind und Sie das Spritzsystem einsetzen, kann der Ausleger beschädigt werden. Messen Sie die Federn und drücken Sie die Federn mit den Klemmmuttern ggf. auf 4 cm zusammen.

Bei der Auslieferung des Spritzgeräts sind die Auslegersektionen nach vorne gedreht, um das Verpacken der Maschine zu vereinfachen. Die Federn werden bei der Fertigung nicht ganz angezogen, damit die Ausleger in dieser Stellung transportiert werden kann. Vor dem Einsatz der Maschine müssen die Federn auf die richtige Komprimierung eingestellt werden.

- Nehmen Sie ggf. die Verpackungsmaterialien ab, mit denen die Sektionen des rechten und linken Auslegers für den Transport befestigt sind.
- Stützen Sie die Ausleger ab, wenn sie auf die Spritzstellung ausgefahren sind.

3. Messen Sie am Gelenk des Auslegers die Komprimierung der oberen und unteren Federn, wenn die Ausleger ausgefahren sind (Bild 8).
 - A. Alle Federn müssen so komprimiert werden, dass Sie einen Wert von 4 cm messen.
 - B. Drücken Sie die Federn, bei denen Sie einen Wert über 4 cm messen, mit der Klemmmutter zusammen.

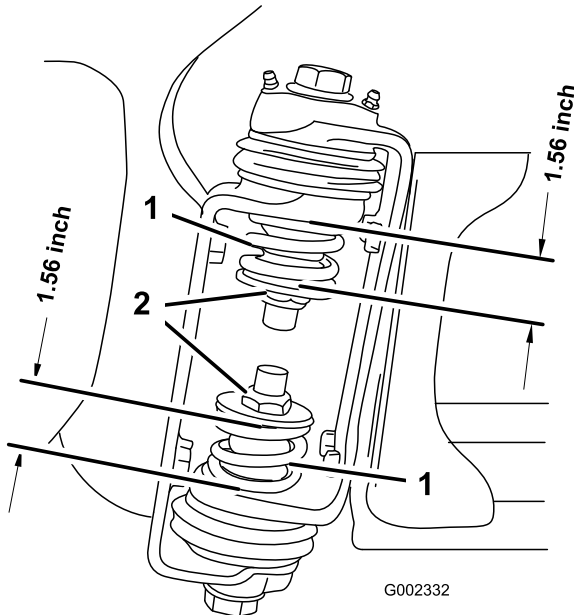


Bild 8

1. Feder des Auslegerscharniers
2. Klemmmutter

4. Wiederholen Sie dies für jede Feder an beiden Auslegerscharnieren.
5. Bewegen Sie die Ausleger in die Überkreuzstellung für den Transport. Weitere Informationen finden Sie unter „Verwenden der Ausleger“ im Abschnitt „Betrieb“.

4

Waagerechtes Einstellen der Ausleger

Keine Teile werden benötigt

Verfahren

1. Drehen Sie in der Bedienerposition den Zündschlüssel auf die Ein-Stellung, um das System zu aktivieren.
2. Bewegen Sie die Ausleger so, dass sie mit waagrecht zum Boden sind.
3. Ziehen Sie den Schlüssel ab und verlassen Sie die Bedienerposition.

4. Stellen Sie die Stellung der Puffer am Scharnier so ein, dass der Ausleger nicht über die waagerechte Stellung mit dem Boden hinaus gehen kann. Achten Sie genau darauf, dass die Puffer waagrecht sind.
5. Ziehen Sie die Schraube und Mutter an, um die Puffer in dieser Stellung zu arretieren. Ziehen Sie die Befestigungen auf 183 bis 223 Nm an

Hinweis: Die Puffer können nach einiger Zeit komprimiert werden. Mit diesen Schritten können Sie die Pufferstellung ggf. einstellen, wenn die Ausleger nicht mehr waagrecht sind.

5

Abschließen der Einrichtung: Machen Sie sich mit dem Produkt vertraut.

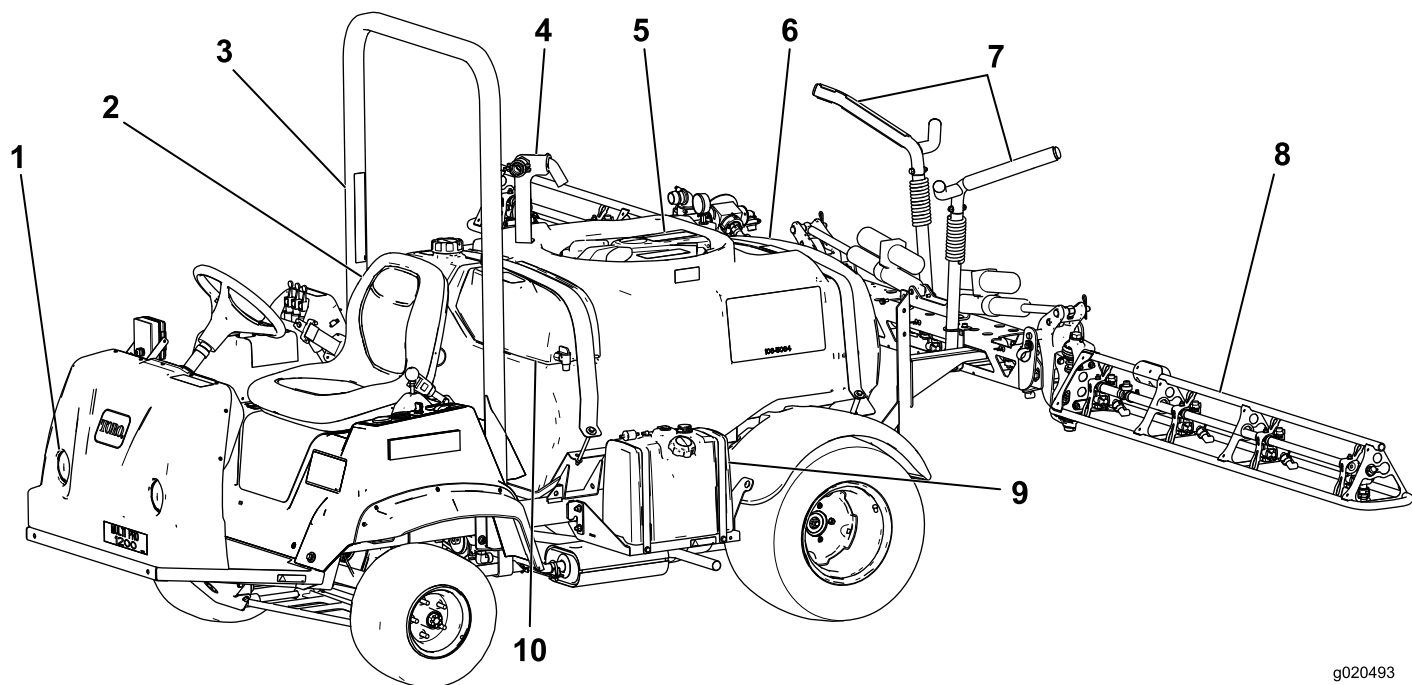
Für diesen Arbeitsschritt erforderliche Teile:

1	Zündschlüssel
1	Bedienungsanleitung
1	Motor-Bedienungsanleitung
1	Ersatzteilkatalog
1	Schulungsmaterial für den Bediener
1	Registrierungskarte
1	Checkliste – vor der Auslieferung

Verfahren

1. Lesen Sie die Anleitungen.
2. Schauen Sie sich das Schulungsmaterial für den Bediener an.
3. Füllen Sie die Registrierungskarte aus und senden Sie sie an Toro.
4. Bewahren Sie die Unterlagen an einem sicheren Ort auf.

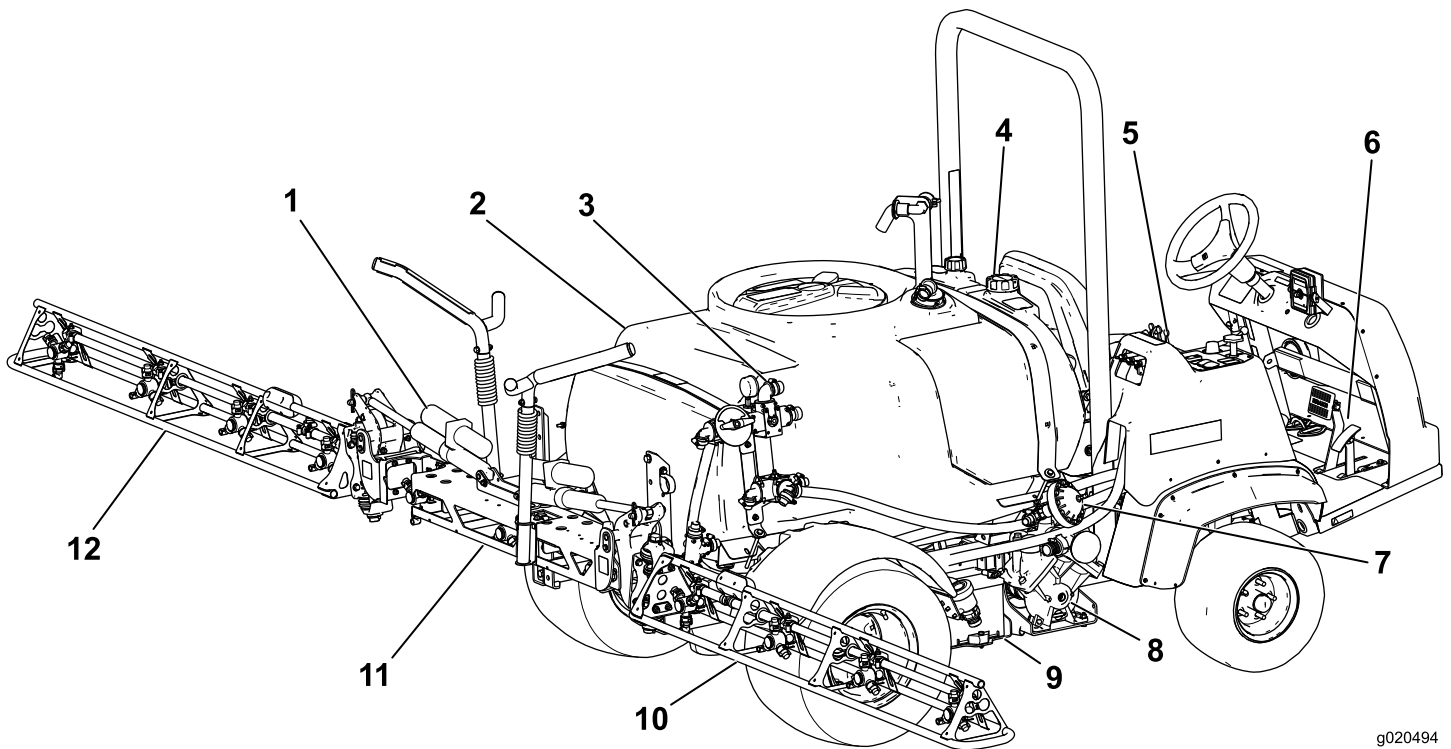
Produktübersicht



g020493

Bild 9

- | | | | |
|------------------|--------------------------|------------------------------------|--------------------------|
| 1. Scheinwerfer | 4. Rücklauffüllanschluss | 7. Transportgabel für die Ausleger | 10. Frischwasserbehälter |
| 2. Bedienvideo | 5. Behälterdeckel | 8. Ausleger | |
| 3. Überrollbügel | 6. Chemikalienbehälter | 9. Kraftstofftank | |

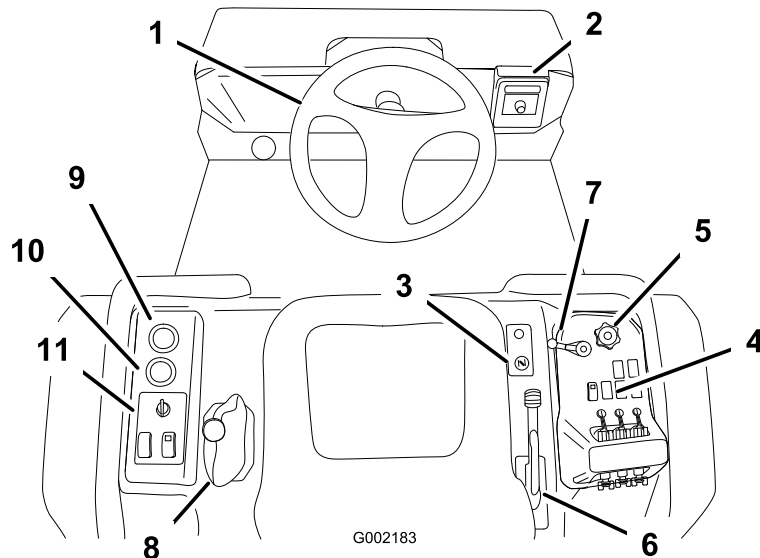


g020494

Bild 10

- | | | | |
|---------------------------------|-------------------------------------|--------------------------|------------------------|
| 1. Steuerzylinder des Auslegers | 4. Spülbehälter | 7. Pumpendruckanfeuchter | 10. Rechter Ausleger |
| 2. Chemikalienbehälter | 5. Armaturen Brett des Spritzgeräts | 8. Pumpe | 11. Mittlerer Ausleger |
| 3. Rührwerkregelventil | 6. Pedale | 9. Batterie | 12. Linker Ausleger |

Bedienelemente



G002183

Bild 11

- | | | | |
|--------------------------|-------------------------------|-----------------------------|----------------------------|
| 1. Lenkrad | 4. Spritzgerät-Bedienelemente | 7. Hebel des Hauptauslegers | 10. Betriebsstundenzähler |
| 2. Spray Pro-Steuergerät | 5. Dosierungshandrad | 8. Ganghebel | 11. Fahrzeugbedienelemente |
| 3. Choke | 6. Feststellbremse | 9. Spannungsmesser | |

Fahrpedal

Mit dem Fahrpedal (Bild 12) regulieren Sie die Fahrgeschwindigkeit des Spritzgeräts. Wenn Sie auf das Pedal treten, beschleunigt das Fahrzeug. Wenn Sie das Pedal loslassen, verlangsamt sich die Fahrgeschwindigkeit des Spritzgeräts und der Motor läuft im Leerlauf.

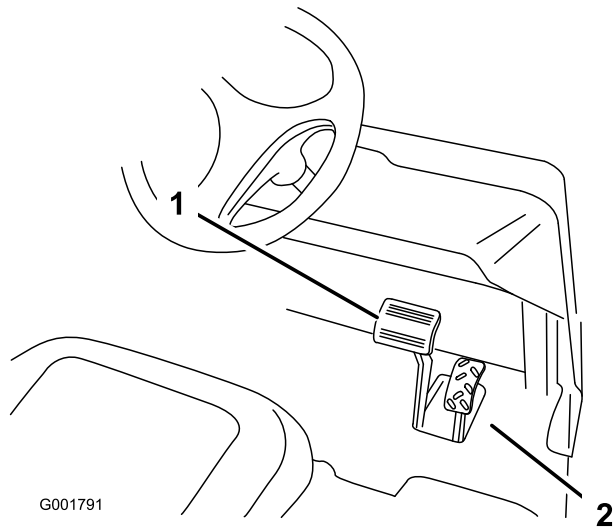


Bild 12

1. Bremspedal

2. Fahrpedal

Bremspedal

Mit dem Bremspedal verlangsamen oder halten Sie das Spritzgerät an (Bild 12).

⚠ ACHTUNG

Bremsen können abnutzen oder falsch eingestellt sein. Dies kann zu Körperverletzungen führen.

Die Bremsen müssen eingestellt oder repariert werden, wenn das Bremspedalspiel eine Bewegung bis zu 2,5 cm vom Spritzgerätboden zulässt.

Feststellbremse

Die Feststellbremse ist ein großer Hebel, der sich an der rechten Seite des Sitzes befindet (Bild 13). Aktivieren Sie die Feststellbremse, wenn Sie den Sitz verlassen, um eine versehentliche Bewegung des Spritzgeräts zu vermeiden. Ziehen Sie zum Aktivieren der Feststellbremse den Hebel hoch und zurück. Drücken Sie den Hebel nach vorne und unten, um die Feststellbremse zu lösen. Aktivieren Sie die Feststellbremse und stützen Sie die dem Hang abgewendeten Räder ab, wenn Sie das Spritzgerät an einem steilen Hang abstellen.

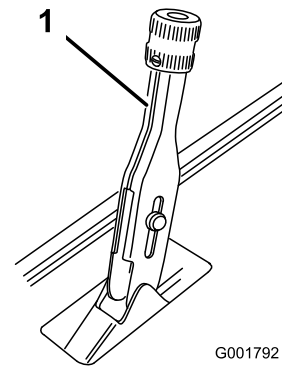


Bild 13

1. Feststellbremshebel

Choke

Der Choke ist ein kleines Handrad an der rechten Seite des Sitzes. Ziehen Sie den Choke nach oben, um einen kalten Motor anzulassen. Stellen Sie nach dem Anlassen des Motors den Choke so ein, dass der Motor ruhig läuft. Drücken Sie den Hebel so bald wie möglich ganz hinein (Aus-Stellung). Ein bereits warmer Motor erfordert keine oder fast keine Starthilfe.

Ganghebel

Der Ganghebel an der linken Seite des Sitzes hat fünf Stellungen: Drei Vorwärtsgeschwindigkeiten, Leerlauf und Rückwärtsgang (Bild 14). Sie können den Motor nur anlassen, wenn der Ganghebel auf „Neutral“ steht. **Sie müssen zum Wechseln des Gangs auch die Bremse ganz durchdrücken und das Spritzgerät anhalten.**

Wichtig: Kuppeln Sie den Gang nicht aus oder wechseln Sie Gänge, wenn sich das Fahrzeug bewegt. Ein Wechseln des Gangs, während sich das Fahrzeug bewegt, kann das Getriebe beschädigen. Nur wenn Sie das Spritzgerät ganz anhalten und die Bremse ganz arretieren, können Sie den Arretierstift sicher lösen und den Gang wechseln.

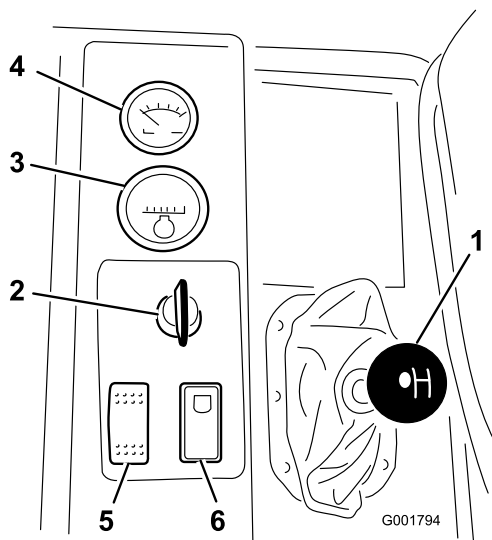


Bild 14

- | | |
|--------------------------|---|
| 1. Ganghebel | 4. Spannungsmesser |
| 2. Zündschloss | 5. Scheinwerferschalter |
| 3. Betriebsstundenzähler | 6. Sperrschalter für die Motorleerlaufgeschwindigkeit |

Zündschloss

Die Zündung (Bild 14), mit der der Motor angelassen und abgestellt wird, hat drei Stellungen: Abstellen, Laufen und Anlassen. Drehen Sie den Schlüssel nach rechts auf die Stellung „Anlassen“, um den Motor anzulassen. Lassen Sie den Schlüssel nach dem Anlassen des Motors auf die Stellung „Laufen“ zurückgehen. Drehen Sie den Zündschlüssel auf „Anhalten“, um den Motor abzustellen.

Betriebsstundenzähler

Der Betriebsstundenzähler (Bild 14) zeigt die Stunden an, die der Motor gelaufen hat. Der Betriebsstundenzähler wird aktiviert, wenn das Zündschloss in die Stellung „Laufen“ gedreht wird.

Spannungsmesser

Der Spannungsmesser (Bild 14) zeigt den Ladezustand der Batterie an. Wenn die Batterie ganz aufgeladen ist, befindet sich die Nadel des Spannungsmessers in der Mitte der Skala, wenn Sie den Schlüssel bei abgestelltem Motor in die Stellung „Laufen“ drehen. Bei laufendem Motor sollte die Nadel des Spannungsmessers rechts sein.

Scheinwerferschalter

Kippen Sie den Schalter, um die Scheinwerfer einzuschalten (Bild 14). Kippen Sie ihn nach vorne, um die Scheinwerfer einzuschalten und nach hinten, um sie auszuschalten.

Sperrschalter für die Motorleerlaufgeschwindigkeit

Wenn der Ganghebel in der Leerlaufstellung ist, können Sie den Motor mit dem Fahrpedal beschleunigen und dann diesen Schalter nach vorne drücken, um diese Motorgeschwindigkeit zu arretieren. Dies ist für die chemische Umwälzung erforderlich, wenn die Maschine stationär ist, oder Sie Zubehör verwenden, z. B. das Handspritzgerät (Bild 14).

Wichtig: Der Schalter funktioniert nur, wenn der Ganghebel in der Leerlaufstellung ist.

Benzinuhr

Die Benzinuhr befindet sich oben am Kraftstofftank an der rechten Seite der Maschine. Die Benzinuhr zeigt die Kraftstoffmenge im Tank an.

Hebel des Hauptauslegers

Mit dem Hebel des Hauptauslegers schalten Sie das Spritzsystem ein oder ab. Drehen Sie den Hebel nach vorne, um das Spritzsystem einzuschalten. Drehen Sie ihn nach hinten, um das Spritzsystem auszuschalten (Bild 15). Wenn der Hebel des Hauptauslegers in der Aus-Stellung ist, zeigt die Anzeige am Spray Pro Hold“ an.

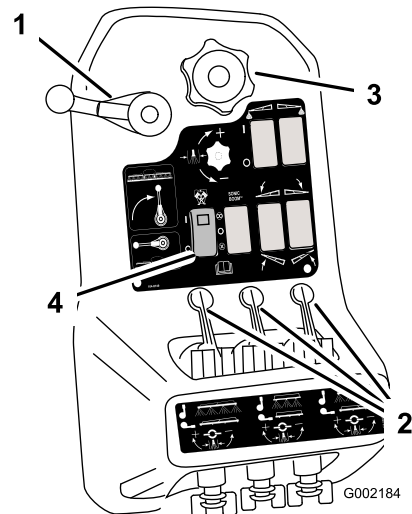


Bild 15

- | | |
|-----------------------------|----------------------|
| 1. Hebel des Hauptauslegers | 3. Dosierungshandrad |
| 2. Auslegerhebel | 4. Pumpenschalter |

Auslegerhebel

Die Auslegerhebel befinden sich hinten am Armaturenbrett rechts vom Fahrersitz (Bild 15). Drücken Sie jeden Hebel nach unten, um den entsprechenden Auslegerabschnitt einzuschalten. Drücken Sie jeden Hebel nach oben, um den Abschnitt auszuschalten. Diese Hebel wirken sich nur auf das Spritzsystem aus, wenn Sie den Hauptauslegerhebel eingeschaltet haben.

Dosierungshandrad

Das Dosierungshandrad befindet sich am Armaturenbrett an der rechten Seite des Sitzes (Bild 15). Drehen Sie das Handrad nach rechts, um den Druck im Spritzsystem zu erhöhen, oder drehen Sie es nach links, um den Druck zu verringern.

Pumpenschalter

Der Pumpenschalter befindet sich am Armaturenbrett an der rechten Seite des Sitzes (Bild 16). Kippen Sie den Schalter nach vorne, um die Pumpe zu aktivieren, oder nach hinten, um die Pumpe anzuhalten.

Wichtig: Schalten Sie den Pumpenschalter nur ein, wenn der Motor im Leerlauf läuft, um eine Beschädigung des Pumpenantriebs zu vermeiden.

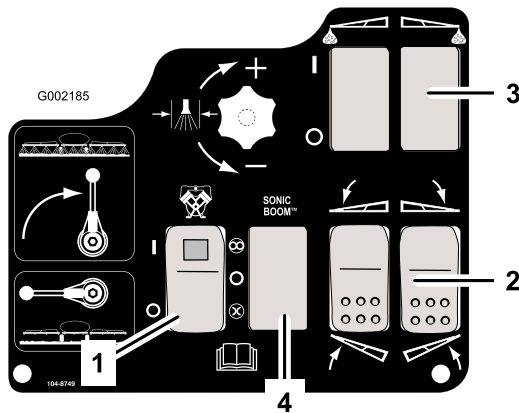


Bild 16

- | | |
|--|--|
| 1. Pumpenschalter | 3. Schalter der Schaummarkierung, links und rechts |
| 2. Auslegerhubschalter, links und rechts | 4. Schalter des Sonarauslegers |

Auslegerhub

Mit den Schaltern für den Auslegerhub heben Sie den linken und rechten Ausleger an (Bild 16).

Positionen der Schaummarkierungsschalter (optional)

Wenn Sie den elektrischen Auslegerhub, den Ultraschall-Ausleger und den Schaummarkierer einbauen, erweitern Sie das Armaturenbrett mit Schaltern für die Steuerung dieser Elemente. Das Spritzgerät hat an den entsprechenden Stellen Plastikabdeckungen.

Sonarausleger (optional)

Der Schalter für den Sonarausleger ist ein Kippschalter, mit dem der Sonarausleger betätigt wird. Kippen Sie den Schalter nach vorne für automatisch, nach hinten für manuell oder stellen Sie den Schalter in die Mitte für Aus.

Dosierungsregulierventil

Dieses Ventil steuert die Flüssigkeitsmenge, die zum Spritzgestänge gelangt. Hierbei wird der Flüssigkeitszufluss zu den Auslegern oder zum Überlaufschlauch zum Tank geleitet (Bild 17). Drehen Sie zum Prüfen des Ventils das Dosierungshandrad oben auf dem Ventil, bis Sie den gewünschten Druck erhalten.

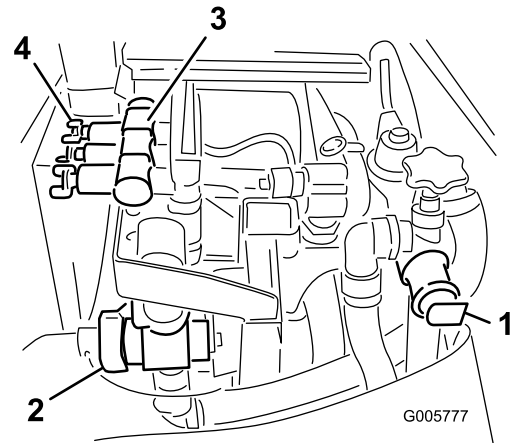


Bild 17

- | | |
|-----------------------------|--|
| 1. Dosierungsregulierventil | 3. Auslegerventile (3) |
| 2. Durchflussmesser | 4. Sicherheitsventile für die Ausleger |

Durchflussmesser

Der Durchflussmesser misst die Dosierung der Flüssigkeit, die von der Spray Pro™ Anlage (Bild 17) verwendet wird.

Auslegerventile

Diese Ventile schalten die drei Ausleger ein oder aus (Bild 17).

Sicherheitsventile der Ausleger

Die Sicherheitsventile des Auslegers leiten den Durchfluss eines Auslegers zum Behälter, wenn Sie den Auslegerteil abschalten. Sie können diese Ventile einstellen, um einen konstanten Auslegerdruck zu gewährleisten, unabhängig von der Anzahl der eingeschalteten Ausleger. Siehe Kalibrieren der Sicherheitsventile des Auslegers“ im Einsatzabschnitt.

Umwälzungsregulierventil

Dieses Ventil befindet sich an der rechten Seite des Behälters (Bild 18). Drehen Sie das Handrad am Ventil auf 9 Uhr, um die Behälterumwälzung einzuschalten. Drehen Sie das Handrad auf 3 Uhr, um die Behälterumwälzung abzuschalten.

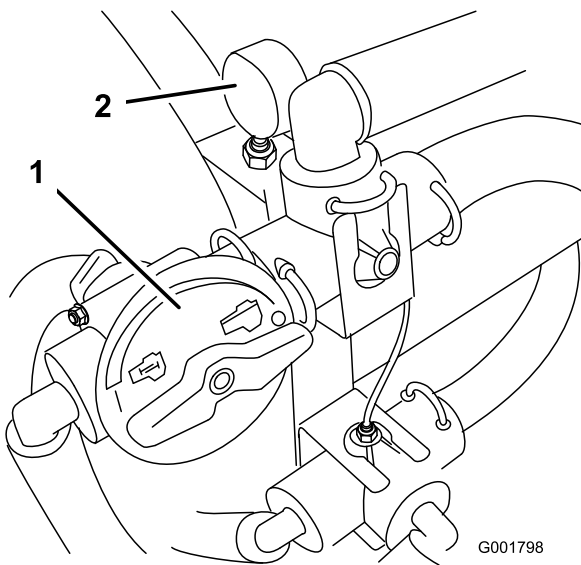


Bild 18

1. Umwälzungsregulierventil 2. Druckmanometer

Hinweis: Sie müssen für die Umwälzung die Pumpe einschalten, und der Motor muss mit einer höheren Drehzahl als der Leerlauf laufen. Wenn Sie das Spritzgerät anhalten und die Umwälzung eingeschaltet bleiben soll, stellen Sie den Ganghebel in die Leerlaufstellung, aktivieren Sie die Feststellbremse, treten Sie das Fahrpedal auf den Boden, schalten Sie die Pumpe ein und stellen Sie den Sperrschalter für die Motorleerlaufgeschwindigkeit auf Ein.

Druckmanometer

Dieses Druckmanometer befindet sich an der rechten Seite des Behälters (Bild 18). Dieses Manometer zeigt den Flüssigkeitsdruck im System in psi und kPa an. Mit dem Druckmanometer stellen Sie die Sicherheitsventile ein, wenn Sie die Düsen wechseln.

Rücklauffüllanschluss

Vorne an der Behälterabdeckung befindet sich ein Schlauchanschluss mit Gewinde, ein 90-Grad-Anschlussstück mit Zahnung und ein kurzer Schlauch, den Sie zur Behälteröffnung drehen können. An diesen Anschluss können Sie einen Schlauch anschließen und den Tank mit Wasser füllen, ohne dass der Schlauch durch die im Tank befindlichen Chemikalien verunreinigt wird.

Wichtig: Verlängern Sie den Schlauch nicht, um einen Kontakt mit den Behälterflüssigkeiten zu ermöglichen.

Spray Pro™ Steuergerät

Das Spray Pro-Steuergerät zeigt verschiedene Systemleistungsdaten an und überwacht diese, z. B. Fahrzeuggeschwindigkeit und Dosierung. Das Steuergerät kontrolliert nicht die Dosierung.

Das Steuergerät hat eine LCD-Anzeige, auf dem die ausgewählten Daten angezeigt werden, ein Wählhandrad und vier Tasten zum Kalibrieren des Steuergeräts (Bild 19).

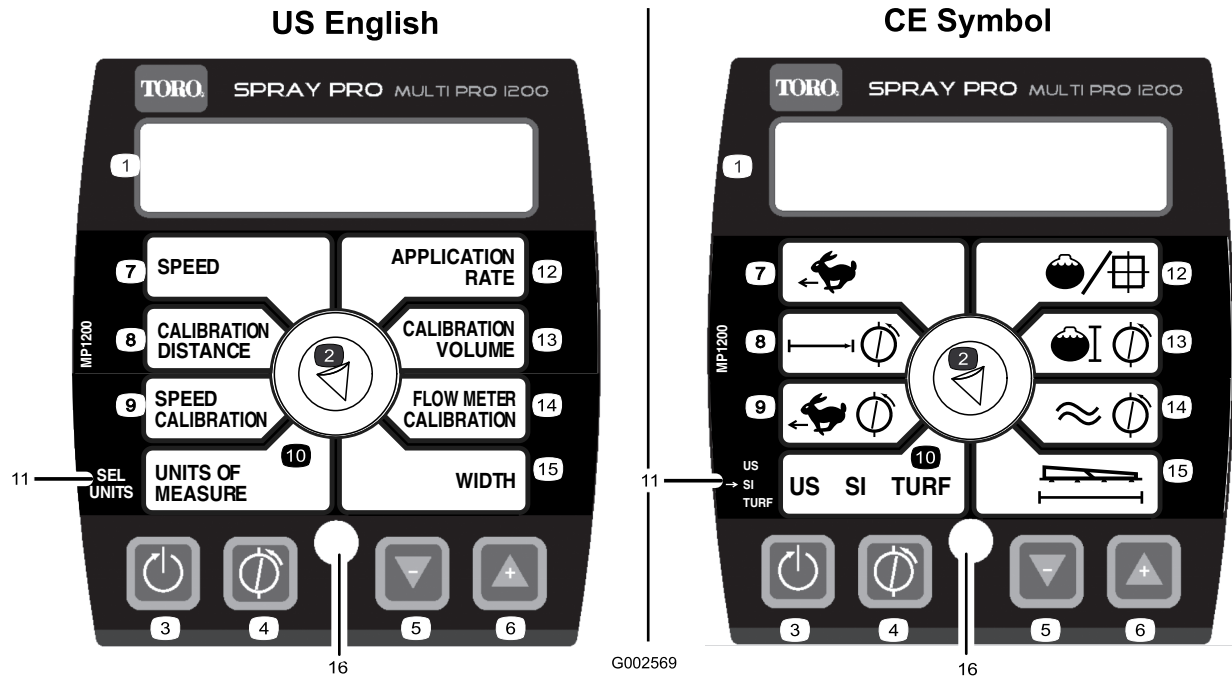


Bild 19

- | | | |
|--|---------------------------------|----------------------------------|
| 1. LCD-Anzeige | 7. Geschwindigkeit | 13. Kalibrierungsvolumen |
| 2. Wählhandrad | 8. Kalibrierungsdistanz | 14. Durchflussmesserkalibrierung |
| 3. Zurücksetzen, Taste zum Kalibrieren | 9. Geschwindigkeitskalibrierung | 15. Breite |
| 4. Kalibrieren, Taste zum Kalibrieren | 10. Maßeinheit | 16. LED |
| 5. Verringern, Taste zum Kalibrieren | 11. Auswählen der Einheiten | |
| 6. Erhöhen, Taste zum Kalibrieren | 12. Dosierung | |

Wählhandrad der Steuergerätanzeige

Stellen Sie mit dem Handrad die LCD-Anzeige ein, damit Folgendes angezeigt wird:

• Geschwindigkeit

Anzeige der Fahrgeschwindigkeit in Meilen pro Stunde (bei Einstellung der Maßeinheit auf US oder TURF) oder in Kilometer pro Stunde (bei Einstellung der Maßeinheit auf SI).

• Kalibrierungsdistanz

Aufzeichnen der bei der Kalibrierung der Geschwindigkeit zurückgelegten Distanz in Fuß (US und TURF) oder Metern (SI).

• Schnellkalibrierung

Wechselt alle 3 Sekunden zwischen der Anzeige des Geschwindigkeitskalibrierungswerts und der aufgezeichneten Kalibrierungsdistanz. Kalibrieren Sie mit dieser Einstellung die Kalibrierung des Geschwindigkeitssensoren.

• Maßeinheit

Anzeige der aktuell gewählten Maßeinheit:

- US (amerikanische Gallonen pro Morgen)
- SI (Liter pro Hektar)
- TURF (amerikanische Gallonen pro 1000 Quadratfuß)

• Dosierung

Zeigt die Dosierung in amerikanischen Gallonen pro Morgen (US), Litern pro Hektar (SI) oder amerikanischen Gallonen pro 1000 Quadratfuß (TURF) an.

• Calibration Volume (Kalibrierungsvolumen)

Aufzeichnen des von Ihnen verspritzten Volumens in amerikanischen Gallonen (US und TURF) oder Litern (SI). Kalibrieren Sie mit dieser Einstellung den Durchflussmesser.

Wichtig: Zum richtigen Aufzeichnen des Volumens müssen Sie alle Auslegerventile einschalten. Das

Spritzgerät kann das Behältervolumen nicht richtig berechnen, wenn Auslegerventile ein- oder ausgeschaltet sind.

- **Durchflussmesserkalibrierung**

Wechselt alle 3 Sekunden zwischen der Anzeige des Kalibrierungswerts des Durchflussmessers und des aufgezeichneten Kalibrierungsvolumens. Kalibrieren Sie mit dieser Einstellung die Kalibrierung des Durchflussmessers.

- **Breite**

Einstellen und Anzeigen der Auslegerbreite. Der Standardwert ist 460 cm. Dieser Wert basiert auf 4 Düsen am rechten und linken Ausleger und 3 Düsen am mittleren Ausleger, die alle einen Abstand von 50,8 cm haben.

Kalibrierungstasten

Das Steuergerät weist die folgenden Tasten auf:

- **Zurücksetzen**

Zurücksetzen der angezeigten Werte für Gesamtvolumen, Teilvolumen, Distanz, Gesamtfläche und Teilfläche auf 0.

- **Kalibrieren**

Wechseln zum Kalibrierungsmodus oder Beenden des Modus.

- **Verringern**

Verringern der auf dem Bildschirm bei der Kalibrierung angezeigten Werte.

- **Erhöhen**

Erhöhen der auf dem Bildschirm bei der Kalibrierung angezeigten Werte.

Kalibrierungseinstellungen

- Auslegerbreite
- Maßeinheit
- Geschwindigkeit/Distanz
- Durchflussmesser

Technische Daten

Hinweis: Technische und konstruktive Änderungen vorbehalten.

Gewicht mit Standardspritzsystem, leer ohne Bediener	954 kg
Gewicht mit Standardspritzanlage, voll ohne Fahrer	1660 kg
Bruttofahrzeuggewicht (max.) (auf ebener Fläche)	1888 kg
Gesamtlänge mit Standardspritzanlage	337 cm
Gesamthöhe der Standardspritzanlage bis zur Oberkante der Ausleger (in der Überkreuzstellung)	231 cm
Gesamthöhe mit Standardspritzanlage	178 cm
Gesamtbreite der Ausleger der Standardspritzanlage (in der Überkreuzstellung)	175 cm
Bodenfreiheit	11,4 cm
Radstand	157 cm
Behälterkapazität (einschließlich CE-Überlauf von 5 %)	662 l

Anbaugeräte/Zubehör

Ein Sortiment an Originalanbaugeräten und –zubehör von Toro wird für diese Maschine angeboten, um den Funktionsumfang des Geräts zu erhöhen und zu erweitern. Wenden Sie an den offiziellen Servicehändler oder Vertragshändler oder gehen Sie zu www.Toro.com für eine Liste der zugelassenen Anbaugeräte und des zugelassenen Zubehörs.

Betrieb

Hinweis: Bestimmen Sie die linke und rechte Seite der Maschine anhand der üblichen Einsatzposition.

Sicherheit hat Vorrang

Lesen Sie bitte alle Sicherheitsanweisungen und Symbolerklärungen im Sicherheitsabschnitt gründlich durch. Kenntnis dieser Angaben kann Ihnen und Unbeteiligten dabei helfen, Verletzungen zu vermeiden.

Vor dem ersten Einsatz des Spritzgeräts

Überprüfen des Ölstands im Motor

Der Motor enthält bei der Auslieferung Getriebeöl. Sie müssen jedoch den Ölstand vor dem ersten Anlassen und nach dem Laufen des Motors prüfen.

1. Stellen Sie die Maschine auf eine ebene Fläche.
2. Nehmen Sie den Peilstab heraus und wischen Sie ihn mit einem sauberen Lappen ab (Bild 20). Stecken Sie den Peilstab in das Rohr und stellen Sie sicher, dass er vollständig eingeführt ist. Nehmen Sie den Peilstab heraus und prüfen Sie den Ölstand.

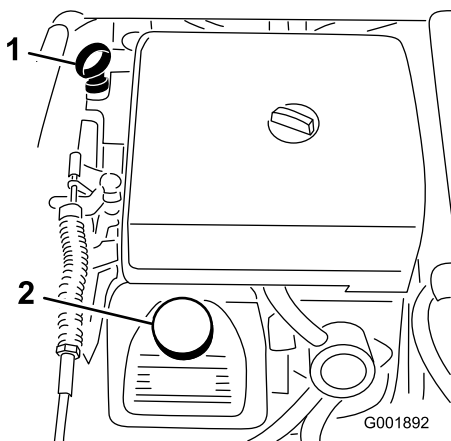


Bild 20

1. Peilstab 2. Deckel des Einfüllstutzens

3. Wenn der Ölstand niedrig ist, nehmen Sie den Deckel des Einfüllstutzens von der Ventilabdeckung ab (Bild 20) und füllen Sie Öl auf, bis der Ölstand die Vollmarke am Peilstab erreicht. Angaben zur richtigen Ölsorte und zur Viskosität finden Sie unter Warten des Motoröls“im Abschnitt Wartung“. Gießen Sie Öl langsam ein und prüfen Sie den Ölstand häufig während des Füllens. Nicht überfüllen.
4. Stecken Sie den Peilstab wieder fest ein.

Prüfen des Reifendrucks

Prüfen Sie den Reifendruck alle acht Stunden oder einmal täglich, um den einwandfreien Druck der Reifen sicherzustellen. Pumpen Sie die Reifen auf 124 kPa (18 psi) auf. Prüfen Sie die Reifen auch auf Abnutzung oder Beschädigung.

Auftanken

▲ GEFAHR

Benzin ist unter bestimmten Bedingungen extrem leicht entflammbar und hochexplosiv. Feuer und Explosionen durch Benzin können Verbrennungen und Sachschäden verursachen.

- Füllen Sie den Kraftstofftank im Freien auf, wenn der Motor kalt ist. Wischen Sie verschüttetes Benzin auf.
- Füllen Sie den Kraftstofftank nie in einem geschlossenen Anhänger.
- Füllen Sie den Kraftstofftank nicht ganz auf. Füllen Sie Benzin in den Tank, bis ein Stand von 6 bis 13 mm unterhalb des Randes des Einfüllstutzens erreicht ist. In diesem freien Platz im Tank kann sich Benzin ausdehnen.
- Rauchen Sie nie beim Umgang mit Benzin und halten dieses von offenen Flammen und Bereichen fern, in denen Benzindämpfe durch Funken entzündet werden könnten.
- Bewahren Sie Benzin in vorschriftsmäßigen Kanistern auf. Die Kanister sollten nicht für Kinder zugänglich sein. Bewahren Sie nie mehr als einen Monatsvorrat an Kraftstoff auf.
- Setzen Sie das Gerät nicht ohne vollständig montierte und betriebsbereite Auspuffanlage ein.

▲ GEFAHR

Unter gewissen Bedingungen kann beim Auftanken statische Elektrizität freigesetzt werden und zu einer Funkenbildung führen, welche die Benzindämpfe entzündet. Feuer und Explosionen durch Benzin können Verbrennungen und Sachschäden verursachen.

- Stellen Sie Benzinkanister vor dem Auffüllen immer vom Fahrzeug entfernt auf den Boden.
- Befüllen Sie den Benzinkanister nicht in einem Fahrzeug oder auf einer Ladefläche bzw. einem Anhänger, weil Teppiche im Fahrzeug und Plastikverkleidungen auf Ladeflächen den Kanister isolieren und den Abbau von statischen Ladungen verlangsamen können.
- Nehmen Sie, soweit durchführbar, Geräte mit Benzinmotor von der Ladefläche bzw. vom Anhänger und stellen Sie sie zum Auffüllen mit den Rädern auf den Boden.
- Betanken Sie, falls dies nicht möglich ist, die betreffenden Geräte auf der Ladefläche bzw. dem Anhänger von einem tragbaren Kanister und nicht von einer Zapfsäule aus.
- Halten Sie, wenn Sie von einer Zapfsäule aus tanken müssen, den Einfüllstutzen immer in Kontakt mit dem Rand des Kraftstofftanks bzw. der Kanisteröffnung, bis der Tankvorgang abgeschlossen ist.

Benzinempfehlung

Verwenden Sie frisches, sauberes bleifreies Normalbenzin für den Kfz-Gebrauch (mindestens 87 Oktan). Sie können verbleites Normalbenzin verwenden, wenn bleifreies Benzin nicht erhältlich ist.

Wichtig: Verwenden Sie nie Benzin mit Methanol, Benzin mit mehr als 10 % Ethanol, Benzinadditiven oder Propan, sonst kann es zu Motorschäden kommen.

Betanken

Das Fassungsvermögen des Kraftstofftanks beträgt ungefähr 19 l.

Hinweis: Der Kraftstofftank weist eine Benzinuhr auf, die den Füllstand anzeigt. Prüfen Sie oft den Stand der Benzinuhr.

1. Stellen Sie den Motor ab und aktivieren Sie die Feststellbremse.
2. Reinigen Sie den Bereich um den Tankdeckel (Bild 21).

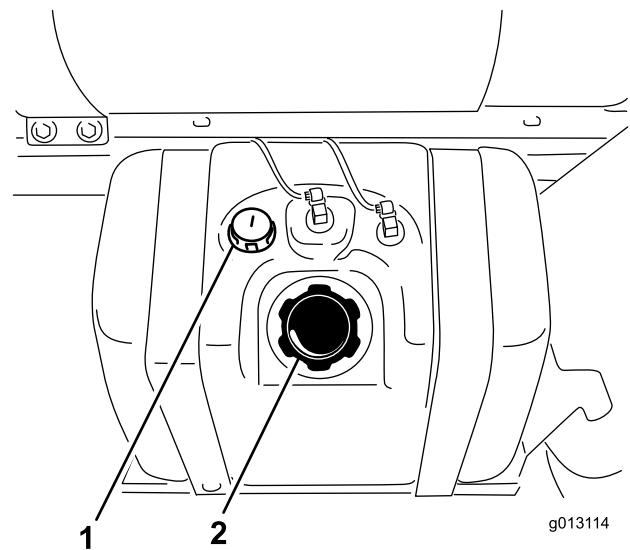


Bild 21

1. Benzinuhr
 2. Tankdeckel
-
3. Schrauben Sie den Tankdeckel ab.
 4. Füllen Sie den Tank bis ungefähr 2,5 cm unter die Tankoberseite (der Unterseite des Einfüllstutzens). In diesem Bereich des Tanks kann sich das Benzin ausdehnen. Nicht überfüllen.
 5. Bringen Sie den Tankdeckel wieder fest an.
 6. Wischen Sie verschütteten Kraftstoff immer auf.

Kontrollen vor der Inbetriebnahme

Prüfen Sie die folgenden Punkte täglich vor jedem Einsatz des Spritzgeräts:

- Überprüfen Sie den Reifendruck.
Hinweis: Diese Reifen sind anders als Autoreifen, d. h. sie benötigen einen geringeren Druck, um die Bodenverdichtung und -beschädigung zu vermeiden.
- Prüfen Sie alle Flüssigkeitsstände und füllen bei Bedarf die von Toro vorgeschriebenen Flüssigkeiten nach.
- Prüfen Sie die Funktion des Bremspedals.
- Prüfen Sie, ob die Beleuchtung funktioniert.
- Drehen Sie das Lenkrad nach rechts und links, um die Lenkwirkung zu prüfen.
- Untersuchen Sie die Maschine auf Öllecks, lockere Teile und andere auffällige Fehler. Stellen Sie sicher, dass der Motor abgestellt ist und alle beweglichen Bauteile zum Stillstand gekommen sind, bevor Sie Öllecks, lockere Teile oder anderen Fehlern nachgehen.

Wenn Sie irgendwelche Missstände feststellen, melden Sie diese sofort Ihrem Techniker oder ziehen Sie Ihre Aufsicht heran, bevor Sie das Spritzgerät zum Einsatz aus der Garage fahren. Unter Umständen möchte Ihre Aufsicht andere

Bereiche täglich prüfen lassen. Fragen Sie also nach, welche Verantwortung Sie tragen.

Fahren mit dem Spritzgerät

Anlassen des Motors

1. Setzen Sie sich auf den Sitz, stecken Sie den Zündschlüssel in die Zündung ein und drehen Sie den Schlüssel nach rechts in die Stellung „Laufen“.
2. Treten Sie auf das Bremspedal und schieben Sie den Ganghebel in den Leerlauf.
3. Achten Sie darauf, dass der Pumpenschalter in der Aus-Stellung ist.
4. Ziehen Sie bei kaltem Motor den Chokehebel heraus.

Wichtig: Verwenden Sie den Choke nicht bei warmem Motor.

5. Drehen Sie den Zündschlüssel in die Start-Stellung, bis der Motor anspringt.

Wichtig: Lassen Sie den Zündschlüssel nicht für mehr als 10 Sekunden in der Start-Stellung. Sollte der Motor nicht nach 10 Sekunden angesprungen sein, warten Sie 1 Minute und versuchen Sie es dann erneut. Versuchen Sie nie, das Spritzgerät zum Anlassen des Motors zu schieben oder zu schleppen.

6. Drücken Sie nach dem Anlassen des Motors den Chokehebel langsam hinein.

Fahren

1. Drücken Sie das Bremspedal durch.
2. Drücken Sie den Feststellbremsenhebel nach vorne, um die Bremse zu lösen.
3. Stellen Sie den Ganghebel auf die gewünschte Stellung.
4. Treten Sie auf das Fahrpedal, um das Spritzgerät in Bewegung zu setzen, oder treten Sie auf die Bremse, um das Fahrzeug anzuhalten.

Hinweis: Der Bremsweg richtet sich nach der jeweiligen Spritzgerätlast und -geschwindigkeit.

Abstellen des Motors

1. Treten Sie auf die Bremse, um das Spritzgerät anzuhalten.
2. Ziehen Sie den Hebel der Feststellbremse nach oben und zum Arretieren nach hinten.
3. Kuppeln Sie den Gang aus und schieben Sie den Ganghebel in die Leerlaufstellung.
4. Drehen Sie den Zündschlüssel auf die Stellung „Anhalten“.
5. Ziehen Sie den Zündschlüssel ab, um einem versehentlichen Anlassen vorzubeugen.

Einfahren eines neuen Spritzgeräts

Halten Sie sich in den ersten 100 Betriebsstunden an die folgenden Richtlinien, um eine richtige Leistung und eine lange Nutzungsdauer des Spritzgeräts zu gewährleisten:

- Prüfen Sie die Flüssigkeitsstände und den Motorölstand regelmäßig und achten Sie auf sämtliche Anzeichen einer Überhitzung an allen Bauteilen des Spritzgeräts.
- Lassen Sie einen kalten Motor ca. 15 Sekunden lang nach dem Starten warm laufen, bevor Sie einen Gang einlegen.
- Vermeiden Sie in den ersten paar Stunden beim Einfahren des Spritzgeräts ein scharfes Bremsen. Neue Bremsbeläge erreichen u. U. ihre optimale Leistung erst nach mehreren Betriebsstunden, wenn sie eingebettet sind.
- Drehen Sie den Motor nicht hoch.
- Variieren Sie die Fahrgeschwindigkeit des Spritzgeräts während des Einsatzes. Vermeiden Sie schnelles Starten und Anhalten.
- Beziehen Sie sich auf den Wartungsabschnitt für mögliche Sonderanweisungen für die ersten Betriebsstunden.

Waagrechtes Einstellen der Ausleger

Mit den folgenden Schritten stellen Sie die Anschläge am mittleren Ausleger ein, damit der linke und rechte Ausleger waagrecht bleiben.

1. Drehen Sie in der Bedienerposition den Zündschlüssel auf die Ein-Stellung, um das System zu aktivieren.
2. Bewegen Sie die Ausleger so, dass sie mit waagrecht zum Boden sind.
3. Ziehen Sie den Schlüssel ab und verlassen Sie die Bedienerposition.
4. Stellen Sie die Stellung der Puffer am Scharnier so ein, dass der Ausleger nicht über die waagrechte Stellung mit dem Boden hinaus gehen kann. Achten Sie genau darauf, dass die Puffer waagrecht sind.
5. Ziehen Sie die Schraube und Mutter an, um die Puffer in dieser Stellung zu arretieren. Ziehen Sie die Befestigungen auf 183 bis 223 Nm an

Hinweis: Die Puffer können nach einiger Zeit komprimiert werden. Mit diesen Schritten können Sie die Pufferstellung ggf. einstellen, wenn die Ausleger nicht mehr waagrecht sind.

Einsetzen des Spritzgeräts

Für den Einsatz des Multi-Pro Spritzgeräts müssen Sie zuerst den Spritzmitteltank füllen, die Lösung auf dem Arbeitsbereich aufräumen und dann den Tank reinigen. Sie müssen diese drei Schritte unbedingt nacheinander ausführen, um eine Beschädigung des Spritzgeräts zu vermeiden. Beispiel: Mischen und füllen Sie keine Chemikalien in den Spritzmittelbehälter am Abend ein, die Sie dann am nächsten Morgen verspritzen. Dies würde zu einer Separation der

Chemikalien führen und könnte die Spritzgerätkomponenten beschädigen.

⚠ ACHTUNG

Chemikalien sind gefährlich und können Verletzungen verursachen.

- **Lesen Sie vor dem Umgang mit Chemikalien die Anweisungen auf dem Chemikalienetikett und halten Sie die Anweisungen und Vorsichtsmaßnahmen des Herstellers ein.**
- **Vermeiden Sie einen Kontakt der Chemikalien mit der Haut. Waschen Sie bei einem Kontakt der Chemikalien mit der Haut den Bereich gründlich mit Seife und sauberem Wasser.**
- **Tragen Sie eine Schutzbrille und entsprechende, vom Chemikalienhersteller empfohlene Schutzkleidung.**

Das Multi-Pro Spritzgerät wurde besonders für lange Haltbarkeit konzipiert, damit Sie die von Ihnen gewünschte lange Nutzungsdauer eines Spritzgeräts erhalten. An verschiedenen Stellen des Spritzgeräts wurden aus bestimmten Gründen unterschiedliche Materialien verwendet, um dieses Ziel zu realisieren. Leider gibt es kein Material, das für alle denkbaren Anwendungen perfekt ist.

Einige Chemikalien sind aggressiver als andere, und jede Chemikalie reagiert mit Materialien anders. Einige Zusammensetzungen (z. B. benetzbares Pulver, Aktivkohle) sind aggressiver und führen zu höherer Abnutzung. Wenn eine Chemikalie in einer Rezeptur erhältlich ist, mit der die Nutzungsdauer des Spritzgeräts verlängert wird, verwenden Sie die alternative Rezeptur.

Denken Sie auf jeden Fall daran, das Spritzgerät nach jedem Einsatz gründlich zu reinigen. Dies trägt am meisten zu einer langen und problemlosen Nutzungsdauer des Spritzgeräts bei.

Füllen des Frischwasserbehälters

Füllen Sie den Frischwasserbehälter immer mit frischem Wasser, bevor Sie mit Chemikalien umgehen oder diese mischen.

Der Frischwassertank befindet sich vorne an der linken Seite des Chemikaliertanks (Bild 22). Der Tank enthält frisches Wasser, mit dem Sie versehentlich auf die Haut, in die Augen oder auf andere Oberflächen gelangte Chemikalien abwaschen können.

Drehen Sie zum Öffnen des Hahns am Frischwassertank den Hebel am Hahn.

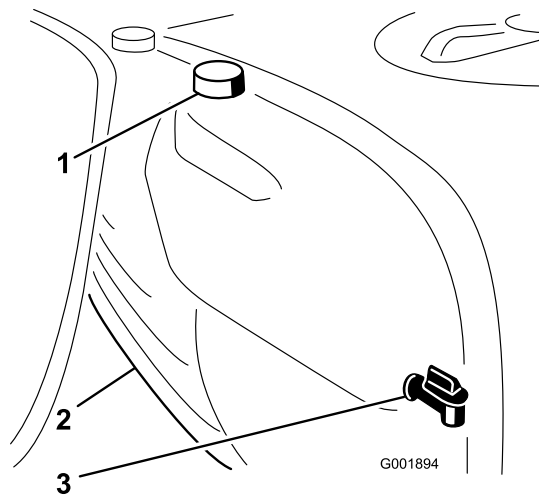


Bild 22

1. Frischwasserbehälter
2. Deckel des Einfüllstutzens
3. Hahn

Füllen des Spritzbehälters

Wichtig: Achten Sie darauf, dass die verwendeten Chemikalien mit Viton kompatibel sind (das Etikett des Herstellers sollte eine Unverträglichkeit ausweisen). Wenn Sie Chemikalien verwenden, die nicht mit Viton kompatibel sind, werden die O-Ringe im Spritzgerät beschädigt, und es können Lecks auftreten.

Wichtig: Prüfen Sie, ob die richtige Dosierung eingestellt ist, bevor Sie den Behälter mit Chemikalien füllen.

1. Halten Sie das Spritzgerät auf einer ebenen Fläche an, stellen Sie den Ganghebel in den Leerlauf, stellen Sie den Motor ab und aktivieren Sie die Feststellbremse.
2. Stellen Sie sicher, dass das Ablassventil des Behälters geschlossen ist.
3. Ermitteln Sie die für die benötigte Chemikalienmenge erforderliche Wassermenge. Lesen Sie die Anweisungen des Chemikalienherstellers.
4. Öffnen Sie die Behälterabdeckung am Spritzbehälter.

Die Behälterabdeckung befindet sich in der Mitte oben am Behälter (Bild 23). Drehen Sie zum Öffnen die vordere Hälfte der Abdeckung nach links und schwenken Sie sie nach außen. Sie können den Filter innen herausnehmen und reinigen. Wenn Sie den Behälter abdichten möchten, schließen Sie die Abdeckung und drehen Sie die vordere Hälfte nach rechts.

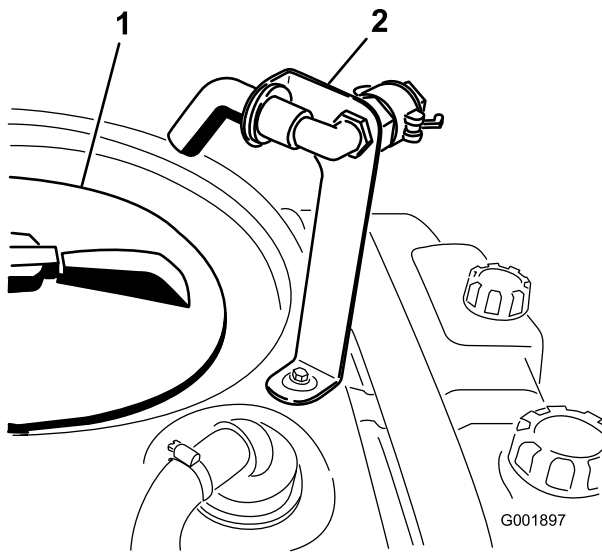


Bild 23

1. Behälterabdeckung 2. Rücklauffüllanschluss

5. Füllen Sie 3/4 der erforderlichen Wassermenge mit dem Rücklauffüllanschluss in den Spritzbehälter ein.

Wichtig: Verwenden Sie im Spritzbehälter immer sauberes Wasser. Füllen Sie kein Konzentrat in einen leeren Behälter ein.

6. Starten Sie den Motor; erhöhen Sie die Motorgeschwindigkeit (durch Drücken des Gaspedals) auf etwa halbe Leistungsstärke.
 7. Stellen Sie den Pumpenschalter auf die Stellung „Ein“.
 8. Treten Sie das Gaspedal bis auf den Boden durch und stellen Sie den neutralen Motorgeschwindigkeitsriegel auf die Stellung „Ein“.
 9. Stellen Sie den Hebel des Hauptauslegers auf die AUS-Stellung.
 10. Drehen Sie das Umwälzungssteuerventil auf 9 Uhr, um die Behälterumwälzung einzuschalten.
 11. Füllen Sie die richtige Menge des Chemikalienkonzentrats in den Behälter ein. Lesen Sie die Anweisungen des Chemikalienherstellers.

Wichtig: Mischen Sie ein benetzbares Pulver mit etwas Wasser zu einem Brei, bevor Sie es in den Behälter füllen.

12. Füllen Sie die restliche Wassermenge in den Behälter.

Einsetzen der Ausleger

Mit den Schaltern für den Auslegerhub am Armaturenbrett des Spritzgeräts bewegen Sie die Ausleger von der Transport- in die Spritzstellung, ohne dass Sie den Fahrersitz verlassen müssen. Sie sollten die Stellungen der Ausleger ändern, wenn die Maschine stationär ist.

So ändern Sie die Stellung des Auslegers:

1. Halten Sie das Spritzgerät auf einer ebenen Fläche an.

2. Senken Sie die Ausleger mit den Schaltern für den Auslegerhub ab. Warten Sie, bis die Ausleger ganz in die Spritzstellung ausgefahren sind.
 3. Wenn Sie die Spritzgestänge einfahren möchten, halten Sie das Spritzgerät auf einer ebenen Fläche an.
 4. Heben Sie die Ausleger mit den Schaltern für den Auslegerhub an. Heben Sie die Ausleger an, bis sie ganz in der Transportgabel der Ausleger (Überkreuzstellung für den Transport) sind, und die Auslegerzylinder ganz eingefahren sind.

Wichtig: Stellen Sie sicher, dass die Aktuatoren vor dem Transport ganz eingefahren sind, um eine Beschädigung des Aktuatorzylinders des Auslegers zu verhindern.

Transportgabel des Auslegers

Das Spritzgerät hat eine Transportgabel für die Spritzgestänge, die eine einmalige Sicherheitsfunktion aufweist. Wenn ein Ausleger in der Transportstellung aus Versehen mit einem niedrig hängenden Objekt in Berührung kommt, können die Ausleger aus den Transportgabeln gedrückt werden. In diesen Situationen sind die Ausleger dann in einer fast horizontalen Stellung hinten am Fahrzeug. Die Ausleger werden durch diese Bewegung zwar nicht beschädigt, sollten jedoch gleich wieder in die Transportgabeln gedrückt werden.

Wichtig: Die Ausleger können beschädigt werden, wenn Sie sie nicht in der Überkreuzstellung mit den Transportgabeln der Ausleger befördern.

Wenn Sie die Ausleger wieder in die Transportgabeln einlegen möchten, senken Sie die Ausleger auf die Spritzstellung ab, heben Sie die Ausleger dann wieder in die Transportstellung an. Stellen Sie sicher, dass die Auslegerzylinder ganz eingefahren sind, um eine Beschädigung der Aktuatorstange zu vermeiden.

Spritzen

Wichtig: Verwenden Sie die Umwälzung, wenn Sie eine Lösung in den Behälter gefüllt haben, um zu gewährleisten, dass die Chemikalien gut gemischt bleiben. Sie müssen für die Umwälzung die Pumpe einschalten, und der Motor muss mit einer höheren Drehzahl als der Leerlauf laufen. Wenn Sie das Fahrzeug anhalten und die Umwälzung eingeschaltet bleiben soll, stellen Sie den Ganghebel in die Leerlaufstellung, aktivieren Sie die Feststellbremse, treten Sie das Fahrpedal auf den Boden, schalten Sie die Pumpe ein und stellen Sie den Sperrschalter für die Motorleerlaufgeschwindigkeit auf Ein.

Hinweis: Hierbei wird vorausgesetzt, dass die Pumpe noch vom Füllen des Spritzbehälters eingeschaltet ist.

1. Senken Sie die Ausleger ab.
 2. Stellen Sie den Hebel des Hauptauslegers auf die AUS-Stellung.

3. Stellen Sie die Hebel der einzelnen Spritzgestänge nach Wunsch in die EIN-Stellung.
4. Fahren Sie zum Bereich, den Sie spritzen möchten.
5. Drehen Sie das Spray Pro-Wählhandrad in die Stellung Dosierung“ und stellen Sie mit dem Dosierungsschalter die gewünschte Menge ein. Tun Sie Folgendes:

Hinweis: Das Sicherheitsventil des Auslegers muss für eine genaue Dosierung richtig kalibriert sein. Siehe Kalibrieren der Sicherheitsventile des Auslegers“.

- A. Stellen Sie sicher, dass der Hauptspritzschalter auf Aus“ und die Pumpe auf Ein“ gestellt ist.
 - B. Treten Sie auf die Bremse und wählen Sie den gewünschten Gang aus, fahren Sie dann mit Höchstgeschwindigkeit.
 - C. Stellen Sie sicher, dass das Steuergerät die richtige Dosierung anzeigt. Verstellen Sie ggf. den Dosierungsschalter, bis das Steuergerät die gewünschte Dosierung anzeigt.
 - D. Fahren Sie zum Bereich, den Sie spritzen möchten.
6. Stellen Sie den Hebel des Hauptauslegers auf die Ein-Stellung und fangen Sie mit dem Spritzen an.

Hinweis: Wenn der Behälter fast leer ist, kann die Umwälzung zur einer Schaumbildung im Behälter führen. Stellen Sie dann das Umwälzungssteuerventil auf 3 Uhr, um es auszuschalten. Sie können auch ein schaumhemmendes Mittel im Behälter verwenden (wenn es mit der verwendeten Chemikalie kompatibel ist).

7. Stellen Sie nach dem Spritzen den Hebel des Hauptauslegers in die Aus-Stellung, um alle Ausleger abzuschalten. Stellen Sie dann den Pumpenschalter in die Aus-Stellung.

Tipps für das Spritzen

- Achten Sie darauf, dass sich die gespritzten Bereiche nicht überschneiden.
- Achten Sie auf verstopfte Düsen. Ersetzen Sie abgenutzte und beschädigte Düsen.
- Stellen Sie mit dem Hebel des Hauptauslegers den Spritzfluss ab, bevor Sie das Spritzgerät anhalten. Legen Sie nach dem Anhalten den Leerlauf ein und halten Sie mit dem Sperrschalter für die Motorleerlaufgeschwindigkeit die Motorgeschwindigkeit aufrecht, um die Umwälzung zu erhalten.
- Sie erhalten bessere Ergebnisse, wenn das Spritzgerät beim Einschalten der Spritzgestänge in Bewegung ist.
- Achten Sie auf Änderungen in der Dosierung. Dies kann darauf hinweisen, dass die Geschwindigkeit außerhalb des Bereichs der Düsen liegt, oder dass die Spritzanlage einen Fehler aufweist.

Reinigen des Spritzgeräts

Wichtig: Sie müssen das Spritzgerät sofort nach jedem Einsatz entleeren und reinigen. Ansonsten können die Chemikalien in den Leitungen austrocknen oder sich verdicken und die Pumpe und andere Komponenten verstopfen.

Reinigen Sie das Spritzsystem nach jedem Spritzen. So reinigen Sie das Spritzsystem richtig:

- Verwenden Sie drei Spülgänge.
- Verwenden Sie mindestens 190 l für jeden Spülgang
- Verwenden Sie die von den Chemikalienherstellern empfohlenen Reiniger und Neutralisierungsmittel.
- Verwenden Sie für den **letzten** Spülgang sauberes Wasser (ohne Reinigungs- oder Neutralisierungsmittel).

Der Spültank befindet sich vorne an der rechten Seite des Chemikaliertanks (Bild 24). Wenn Sie das optionale Spülkit installieren, können Sie diesen Behälter mit Frischwasser füllen und den Haupttank, die Zufuhrleitungen des Auslegers und die Düsen automatisch spülen.

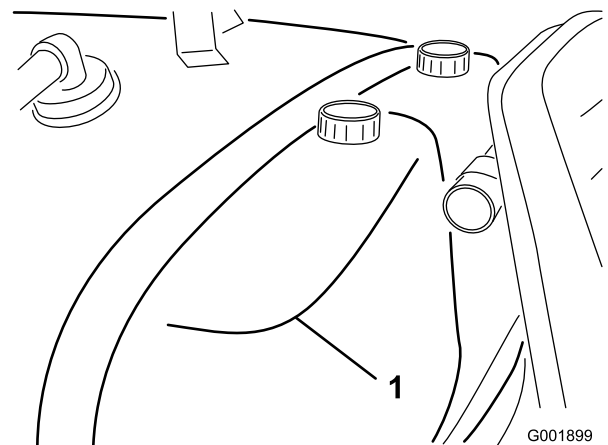


Bild 24

1. Spülbehälter (Verwendung mit dem optionalen Spülkit, 106-4842)

1. Halten Sie das Spritzgerät an, aktivieren Sie die Feststellbremse, stellen Sie den Ganghebel in den Leerlauf und stellen Sie den Motor ab. Die Behälterflüssigkeit läuft an der linken Seite der Maschine ab.
2. Ermitteln Sie das Ablassventil des Behälters an der rechten Seite der Maschine (Bild 25). Das Ventil befindet sich an der Kotflügelhalterung neben der Batterie.

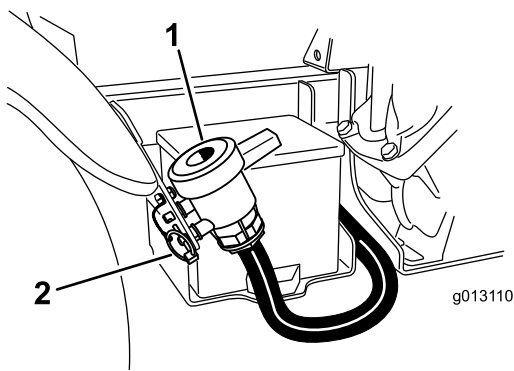


Bild 25

1. Behälterablass
2. Klapstecker

- A. Nehmen Sie den Klapstecker von der Halterung ab, mit der das Ablassventil an der Maschine befestigt ist, und legen Sie das Ventil auf den Boden.
- B. Öffnen Sie das Ventil, sodass nicht verwendete Materialien vom Tank ablaufen können und entsorgen Sie diese gemäß der lokalen Vorschriften und der Vorschriften des Herstellers (Bild 26). Dann kann Restmaterial in der Leitung ablaufen.

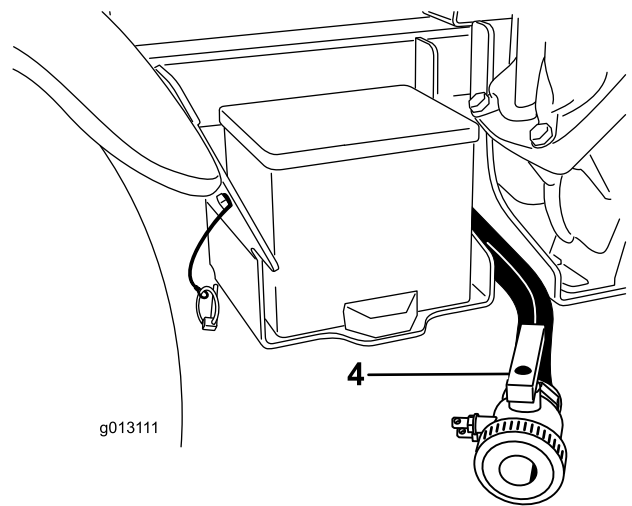
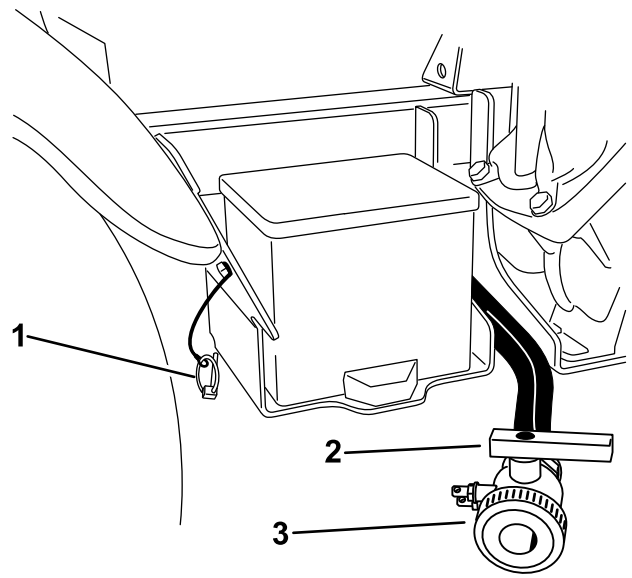


Bild 26

- | | |
|-------------------------|----------------------|
| 1. Klapstecker | 3. Behälterablass |
| 2. Geschlossenes Ventil | 4. Geöffnetes Ventil |

3. Wenn der Behälter ganz geleert ist, schließen Sie das Ablassventil und setzen Sie das Ventil mit dem vorher abgenommenen Klapstecker in die Halterung ein (Bild 26).
 4. Füllen Sie den Behälter mit mindestens 190 l frischen Wasser und schließen Sie die Abdeckung.
- Hinweis:** Sie können dem Wasser ggf. ein Reinigungs- bzw. Neutralisierungsmittel zugeben. Verwenden Sie für das letzte Spülen nur sauberes Wasser.
5. Lassen Sie den Motor an.
 6. Stellen Sie den Ganghebel in die Leerlaufstellung und treten Sie dann das Fahrpedal ganz durch. Stellen Sie den Sperrschalter für die Motorleerlaufgeschwindigkeit auf die Ein-Stellung.
 7. Achten Sie darauf, dass das Umwälzungsreguliertventil in der Ein-Stellung ist.

8. Stellen Sie den Pumpenschalter in die Ein-Stellung und erhöhen Sie mit dem Dosierungsschalter den Druck auf einen hohen Wert.
9. Stellen Sie den Schalter des Hauptauslegers und die Auslegersteuerschalter auf die Ein-Stellung und fangen Sie mit dem Spritzen an.
10. Spritzen Sie die gesamte Wassermenge im Behälter durch die Düsen.
11. Prüfen Sie die Düsen und stellen Sie sicher, dass alle ordnungsgemäß spritzen.
12. Stellen Sie den Schalter des Hauptgestänges auf die Aus-Stellung. Stellen Sie den Pumpenschalter auf die Aus-Stellung und stellen Sie den Motor ab.
13. Wiederholen Sie die Schritte 4 bis 12 mindestens noch zweimal, um eine gründliche Säuberung der Spritzanlage zu gewährleisten. Lassen Sie beim letzten Zyklus die letzten paar Liter Wasser durch das Ablassventil laufen, um den Ablassschlauch zu reinigen.
14. Reinigen Sie das Sieb, siehe Reinigen des Saugsiebs“ im Reinigungsabschnitt.

Wichtig: Reinigen Sie nach der Verwendung von benetzbarem Chemikalienpulver das Sieb nach jeder Behälterfüllung.

15. Spritzen Sie das Spritzgerät außen mit einem Gartenschlauch mit sauberem Wasser ab.
16. Nehmen Sie die Düsen heraus und reinigen Sie diese mit der Hand. Tauschen Sie beschädigte oder abgenutzte Düsen aus.

Kalibrieren des Spray Pro-Steuergeräts

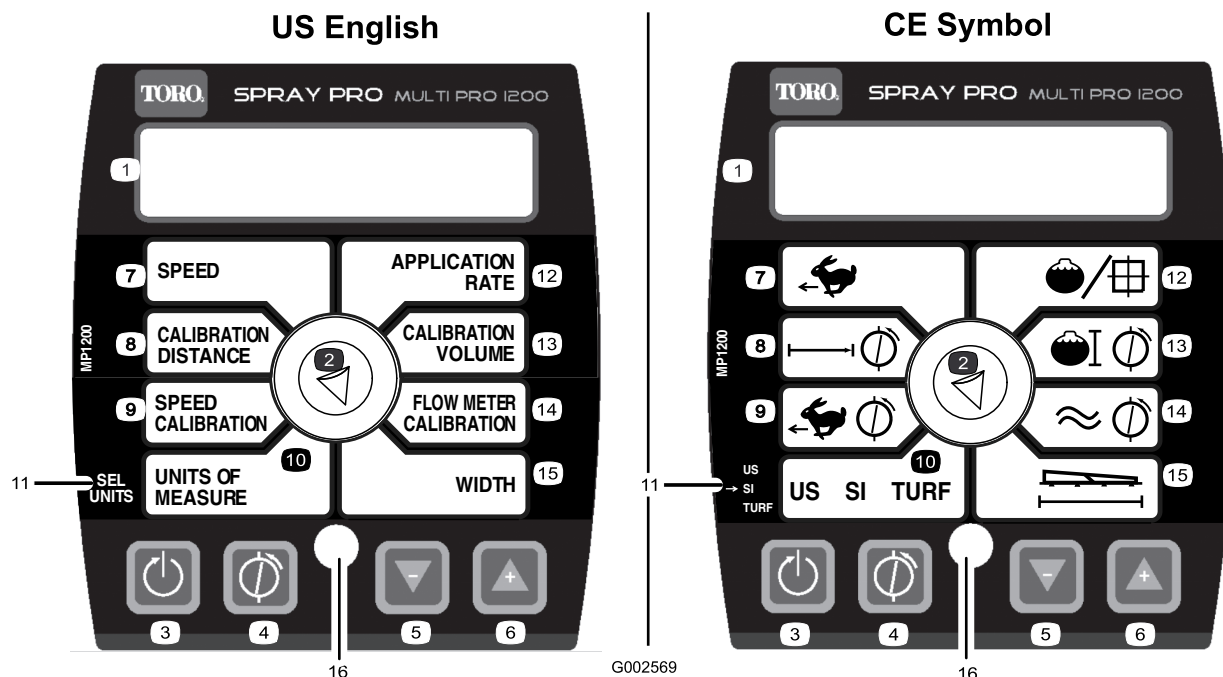


Bild 27

- | | | |
|--|---------------------------------|----------------------------------|
| 1. LCD-Anzeige | 7. Geschwindigkeit | 13. Kalibrierungsvolumen |
| 2. Wählhandrad | 8. Kalibrierungsdistanz | 14. Durchflussmesserkalibrierung |
| 3. Zurücksetzen, Taste zum Kalibrieren | 9. Geschwindigkeitskalibrierung | 15. Breite |
| 4. Kalibrieren, Taste zum Kalibrieren | 10. Maßeinheit | 16. LED |
| 5. Verringern, Taste zum Kalibrieren | 11. Auswählen der Einheiten | |
| 6. Erhöhen, Taste zum Kalibrieren | 12. Dosierung | |

Das Spray Pro-Steuergerät besitzt einen Kalibrierungsmodus, mit dem Sie verschiedene Einstellungen ändern können, um die Anzeige anzupassen und das Steuergerät auf Ihre Anforderungen zu kalibrieren. Sie können die folgenden Einstellungen kalibrieren:

- Auslegerbreite
- Maßeinheit
- Geschwindigkeit
- Durchflussmesser

Einstellen der Auslegerbreite

Der Standardwert ist 460 cm. Dieser Wert basiert auf 4 Düsen am rechten und linken Ausleger und 3 Düsen am mittleren Ausleger, die alle einen Abstand von 50,8 cm haben. Wenn Sie den Abstand der Düsen ändern, sollten Sie die Auslegerbreite ändern, um die Änderungen folgendermaßen widerzuspiegeln:

1. Stellen Sie das Spritzgerät ab und aktivieren Sie die Feststellbremse.
2. Stellen Sie den Hebel des Hauptauslegers auf die AUS-Stellung.

3. Drücken Sie die Kalibrierungstaste so lange, bis das Steuergerät "CAL" anzeigt, und die rote Lampe am Steuergerät aufleuchtet.
4. Drehen Sie das Wählhandrad auf die Stellung "Width".
5. Ändern Sie die Auslegerbreite mit den Tasten zum Verringern und Erhöhen nach Bedarf.
6. Drehen Sie das Wählhandrad auf die Stellung "Teilfläche".
7. Drücken Sie die Taste zum Kalibrieren, bis die rote Leuchte ausgeht. Sie können den Kalibrierungsmodus auch beenden, indem Sie mit dem Spritzgerät fahren.

Einstellen der Maßeinheiten

Die Standardeinstellung für die Maßeinheit ist US. Sie können die Einheiten zu SI (metrisch) oder TURF ändern.

1. Stellen Sie das Spritzgerät ab und aktivieren Sie die Feststellbremse.
2. Stellen Sie den Hebel des Hauptauslegers auf die AUS-Stellung.

3. Drücken Sie die Kalibrierungstaste so lange, bis das Steuergerät CAL “ anzeigt, und die rote Lampe am Steuergerät aufleuchtet.
4. Drehen Sie das Wählhandrad auf die Stellung Maßeinheiten“.
5. Wählen Sie mit den Tasten zum Erhöhen oder Verringern die gewünschten Maßeinheiten.
6. Drücken Sie die Taste zum Kalibrieren, bis die rote Leuchte ausgeht. Sie können den Kalibrierungsmodus auch beenden, indem Sie mit dem Spritzgerät fahren.
 - Wenn die Werte gleich sind, müssen Sie das Steuergerät nicht weiter kalibrieren.
 - Wenn die Werte unterschiedlich sind, führen Sie die restlichen Arbeitsschritte durch.
9. Drehen Sie das Wählhandrad auf die Stellung Flowmeter Calibration“.
10. Drücken Sie die Taste zum Kalibrieren so lange, bis die rote Lampe am Steuergerät aufleuchtet.

Die Anzeige wechselt zwischen dem Kalibrierungswert des Durchflussmessers (auf dem Steuergerät durch CAL“ angegeben) und dem Kalibrierungsvolumen.

Kalibrieren des Durchflussmessers

Hinweis: Kalibrieren Sie nach jedem Düsenwechsel, um die höchste Genauigkeit sicherzustellen.

Das Spray Pro-Steuergerät ist ungefähr auf den Durchflussmesser kalibriert. Kalibrieren Sie mit den folgenden Schritten den Durchflussmesser genau:

1. Aktivieren Sie die Feststellbremse.
2. Füllen Sie den Spritzbehälter mit einer bekannten Wassermenge (mindestens 380 l).

Hinweis: Für diesen Vorgang sollten Sie sich für das Messen der Wassermenge nicht auf die Markierungen an der Seite des Behälters verlassen. Die Markierungen sind ungefähre Messungen, die für diese Kalibrierung zu ungenau sind.

3. Stellen Sie den Pumpenschalter in die Ein-Stellung, um die Pumpe einzuschalten.
4. Stellen Sie die Hebel der drei Ausleger und den Hebel des Hauptauslegers auf die EIN-Stellung. Lassen Sie die Ausleger laufen, bis sich keine Luft mehr in der Leitung befindet. Stellen Sie die Ausleger dann mit dem Hebel des Hauptauslegers ab.

Wichtig: Zum richtigen Aufzeichnen des Volumens *müssen alle drei Auslegerventile eingeschaltet bleiben*. Schalten Sie die Ausleger nur mit dem Hauptspritzhebel aus. Das Spritzgerät kann das Behältervolumen nicht richtig anzeigen, wenn Spritzgestängeventile ein- oder ausgeschaltet sind.

5. Drehen Sie das Wählhandrad auf die Stellung Calibration Volume“.
6. Halten Sie die Reset-Kalibrierungstaste gedrückt, bis die Anzeige 0 lautet.
7. Stellen Sie den Hebel des Hauptauslegers auf die Ein-Stellung und lassen Sie die Ausleger laufen, bis sich kein Wasser mehr im Behälter befindet. Stellen Sie die Ausleger dann mit dem Hebel des Hauptauslegers ab.
8. Vergleichen Sie das auf dem Steuergerät angezeigte Volumen mit der Wassermenge, die Sie in den Behälter gefüllt haben.

11. Wenn das Kalibrierungsvolumen angezeigt wird, ändern Sie den Wert mit den Tasten zum Erhöhen oder Verringern zur Wassermenge, die Sie in den Behälter eingefüllt haben.
12. Wenn die Anzeige erneut zwischen den Werten wechselt, wurde der Wert für die Kalibrierung des Durchflussmessers geändert. Notieren Sie diesen Wert und bewahren Sie ihn auf. Dies ist der Kalibrierungswert für das Spritzgerät.
13. Drücken Sie die Taste zum Kalibrieren, bis die rote Leuchte ausgeht. Sie können den Kalibrierungsmodus auch beenden, indem Sie mit dem Spritzgerät fahren.

Kalibrieren des Geschwindigkeitsmessers

Das Spray Pro ist ungefähr auf den Geschwindigkeitsmesser kalibriert. Kalibrieren Sie mit den folgenden Schritten den Geschwindigkeitsmesser genau:

1. Prüfen Sie den Reifendruck. Siehe Prüfen des Reifendrucks“ im Abschnitt Warten des Antriebssystems“.
2. Füllen Sie den Frischwasserbehälter.
3. Füllen Sie den Behälter des Spritzgeräts halb mit Wasser.
4. Wählen Sie ein gerades, ebenes Areal, das Ihren Rasenflächenkonditionen entspricht.

Hinweis: Wenn Sie eine Straße oder geteerte Oberfläche verwenden, könnte dies ungenaue Werte ergeben, wenn Sie das Spritzgerät später auf Rasenflächen fahren.
5. Messen Sie 150 m und markieren Sie den Ausgangs- und Endpunkt.
6. Positionieren Sie das Spritzgerät an den Ausgangspunkt.
7. Stellen Sie den Schalter der Pumpe und des Hauptspritzhebels auf die Aus-Stellung.
8. Drehen Sie das Wählhandrad auf die Stellung Calibration Distance“.

9. Halten Sie die Reset-Kalibrierungstaste gedrückt, bis die Anzeige 0 lautet.
10. Fahren Sie die Maschine vom Ausgangspunkt zum markierten Endpunkt (150 m).
11. Halten Sie die Maschine an, wenn Sie den Endpunkt erreichen.
12. Aktivieren Sie die Feststellbremse.
13. Lesen Sie die auf dem Steuergerät angezeigte Distanz ab.
 - Wenn 150 m“ angezeigt wird, müssen Sie das Steuergerät nicht weiter kalibrieren.
 - Wenn der Wert nicht 150 m“ ist, setzen Sie das Verfahren fort.
14. Stellen Sie das Wahlhandrad auf die Stellung Speed Calibration“. Drücken Sie dann die Kalibrierungstaste so lange, bis das Steuergerät CAL “ anzeigt, und die rote Lampe am Steuergerät aufleuchtet.
Die Anzeige wechselt zwischen dem Wert für die Distanz und dem Wert für die Geschwindigkeitskalibrierung (CAL“ wird angezeigt).
15. Wenn die Distanz angezeigt wird, ändern Sie den Wert mit den Kalibrierungstasten Increase“ oder Decrease“ auf 150 m.
16. Wenn die Anzeige erneut zwischen den Werten wechselt, wurde der Wert für die Geschwindigkeitskalibrierung geändert. Notieren Sie diesen Wert und bewahren Sie ihn auf. Dies ist der Kalibrierungswert für das Spritzgerät.
17. Drücken Sie die Taste zum Kalibrieren, bis die rote Leuchte ausgeht. Sie können den Kalibrierungsmodus auch beenden, indem Sie mit dem Spritzgerät fahren.

Zurücksetzen eines OFL-Zustands

Wenn das Steuergerät OFL“ anzeigt, haben Sie die Bildschirmabmessungen des Steuergeräts überschritten. Drücken Sie zum Zurücksetzen die Taste zum Kalibrieren, um die Anzeige auf 0 zu stellen.

Kalibrieren der Sicherheitsventile des Auslegers

Vor dem ersten Einsatz des Spritzgeräts oder nach dem Auswechseln der Düsen müssen Sie die Sicherheitsventile des Auslegers einstellen, damit der Druck und die Dosierung für alle Ausleger gleich ist, wenn Sie die Ausleger ein- oder ausschalten.

Hinweis: Die Sicherheitsventile des Auslegers müssen bei jedem Auswechseln der Düsen kalibriert werden.

Führen Sie dies in einem offenen, ebenen Bereich aus.

1. Füllen Sie den Behälter des Spritzgeräts mit sauberem Wasser.
2. Senken Sie die Auslegersektionen ab (falls montiert).
3. Stellen Sie das Wählhandrad am Spray Pro-Steuergerät auf Dosierung“.
4. Stellen Sie die Geschwindigkeit auf neutral und betätigen Sie die Feststellbremse.
5. Lassen Sie den Motor des Spritzgeräts an.
6. Stellen Sie den Pumpenschalter auf die Ein-Stellung, um die Pumpe einzuschalten.
7. Treten Sie das Gaspedal bis auf den Boden durch, halten Sie es gedrückt und stellen Sie den neutralen Motorgeschwindigkeitsriegel auf die Stellung Ein“.
8. Stellen Sie die Hebel der drei Ausleger und den Hebel des Hauptauslegers auf die EIN-Stellung.
9. Stellen Sie mit dem Dosierungseinstellrad den am Druckmanometer angezeigten Druck ein, bis er im Bereich für die im Ausleger installierten Düsen liegt (normalerweise 276 kPa [40 psi]).
10. Notieren Sie den Wert auf dem Druckmanometer.
11. Schalten Sie die Ausleger mit dem entsprechenden Auslegerhebel aus.
12. Stellen Sie das Sicherheitsventil des Auslegers (Bild 28) unter dem Auslegersicherheitsventil des Auslegers ein, das Sie abgestellt haben, bis der am Druckmanometer angezeigte Druck dem Wert in Schritt 9 entspricht.

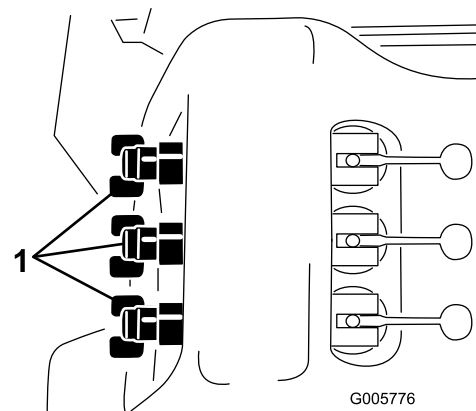


Bild 28

1. Sicherheitsventile des Auslegers
-
13. Schalten Sie den Ausleger ein und aus, um sicherzustellen, dass sich der Druck nicht ändert.
 14. Wiederholen Sie die Schritte 11 bis 13 für die anderen Ausleger.
 15. Fahren Sie das Spritzgerät beim Spritzen mit der gewünschten Geschwindigkeit und schalten Sie jeden Ausleger nacheinander ab. Der auf dem Manometer angezeigte Druck sollte sich nicht ändern.

Pumpe

Die Pumpe befindet sich vorne rechts am Behälter (Bild 29).

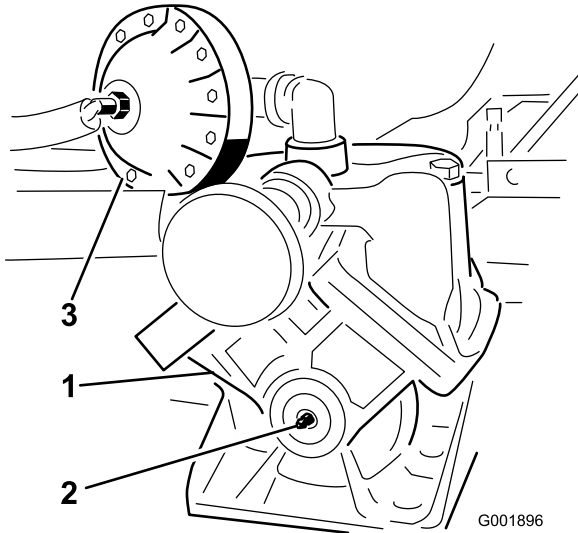


Bild 29

1. Pumpe
2. Schmiernippel
3. Druckanfeuchter

Einstellen des Luftdrucks im Anfeuchter

Der Luftdruck im Anfeuchter für die Pumpe ist vom Hersteller auf 1 bar eingestellt. Der empfohlene Druck im Anfeuchter ist 1/3 des Spritzdrucks. Wenn Sie einen Spritzdruck über 310 kPa (3 bar) verwenden, stellen Sie den Anfeuchter entsprechend ein.

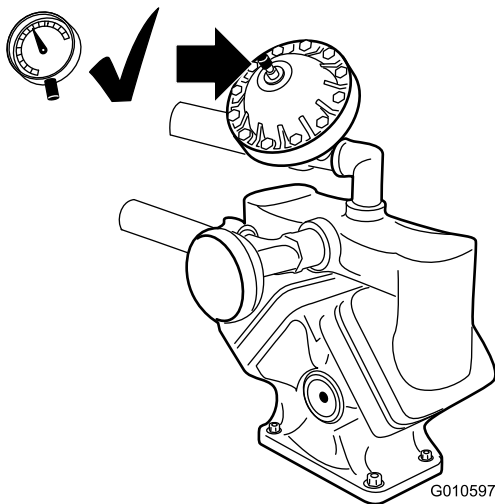


Bild 30

Transportieren des Spritzgeräts

Verwenden Sie einen Anhänger, wenn Sie das Spritzgerät über lange Distanzen transportieren müssen. Befestigen Sie das Spritzgerät auf dem Anhänger. In Bild 31 werden die vorderen Befestigungspunkte dargestellt.

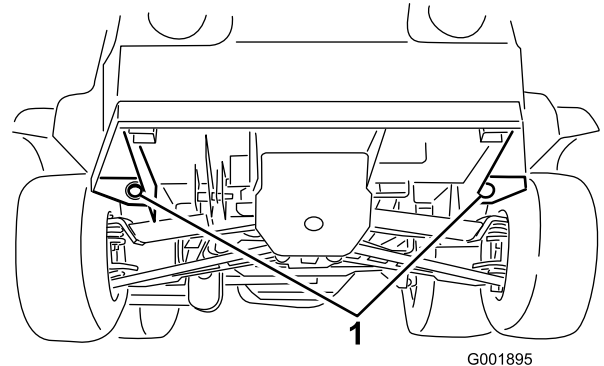


Bild 31

1. Befestigungspunkte

Die hinteren Befestigungspunkte sind zwei Stahlschleifen unter dem Rahmen, direkt vor dem verstellbaren Auslegerrahmen.

Abschleppen des Spritzgeräts

Im Notfall können Sie das Spritzgerät über kürzere Strecken abschleppen. Toro kann dies jedoch nicht als normale Vorgehensweise empfehlen.

⚠️ WARNUNG:

Das Abschleppen mit zu hohen Geschwindigkeiten kann zum Verlust der Lenkkontrolle und so zu Verletzungen führen.

Schleppen Sie das Spritzgerät nie mit mehr als 8 km/h ab.

Zum Abschleppen des Spritzgeräts sind zwei Personen erforderlich. Wenn Sie das Gerät über längere Distanzen transportieren müssen, sollte der Transport auf einer Ladefläche oder einem Anhänger erfolgen, siehe Transportieren des Spritzgeräts“.

1. Befestigen Sie ein Abschleppseil am Rahmen.
2. Stellen Sie den Ganghebel in die Neutralstellung und lösen Sie die Feststellbremse.
3. Schleppen Sie das Spritzgerät nie mit mehr als 8 km/h ab.

Wartung

Hinweis: Bestimmen Sie die linke und rechte Seite der Maschine anhand der üblichen Einsatzposition.

Empfohlener Wartungsplan

Wartungsintervall	Wartungsmaßnahmen
Nach acht Betriebsstunden	<ul style="list-style-type: none"> • Ziehen Sie die Radmutter fest. • Prüfen Sie den Antriebsriemen. • Prüfen Sie die Spannung des Lenkpumpenriemens. • Tauschen Sie den Hydraulikölfilter aus.
Nach 50 Betriebsstunden	<ul style="list-style-type: none"> • Wechseln Sie das Motoröl.
Bei jeder Verwendung oder täglich	<ul style="list-style-type: none"> • Prüfen Sie den Luftdruck im Anfeuchter. • Reinigen Sie das Drehgitter am Motor. • Prüfen Sie das Motoröl. • Überprüfen Sie den Reifendruck. • Prüfen Sie den Luftdruck im Anfeuchter. • Reinigen Sie das Saugsieb. (öfter bei Verwendung von benetzbarem Pulver)
Alle 25 Betriebsstunden	<ul style="list-style-type: none"> • Reinigen und ölen Sie den Schaumluftfilter (häufiger in staubigen oder schmutzigen Bedingungen).
Alle 50 Betriebsstunden	<ul style="list-style-type: none"> • Schmieren Sie die Pumpe ein. • Prüfen Sie die Kabelanschlüsse an der Batterie. • Prüfen Sie den Batteriefüllstand.
Alle 100 Betriebsstunden	<ul style="list-style-type: none"> • Fetten Sie alle Schmiernippel ein. • Schmieren Sie die Auslegerscharniere ein. • Reinigen Sie das Drehgitter am Motor. (häufiger in staubigen oder schmutzigen Bedingungen). • Tauschen Sie den Papierluftfiltereinsatz aus (häufiger in staubigen oder schmutzigen Bedingungen). • Wechseln Sie das Motoröl (einschließlich Synthetiköl) (öfter bei einem Einsatz mit hoher Last oder in hohen Temperaturen). • Tauschen Sie den Motorölfilter aus. • Tauschen Sie den Kraftstofffilter aus. • Ziehen Sie die Radmutter fest. • Prüfen Sie den Zustand und die Abnutzung der Reifen. • Prüfen Sie die Vorspur des Vorderrads. • Prüfen Sie die Bremsen. • Prüfen Sie die Spannung des Lenkpumpenriemens.
Alle 200 Betriebsstunden	<ul style="list-style-type: none"> • Wechseln Sie die Zündkerzen aus. • Prüfen Sie die Feststellbremse. • Prüfen Sie den Antriebsriemen. • Prüfen Sie das Hinterachsen- bzw. Hydrauliköl. • Prüfen Sie alle Schläuche und Anschlüsse auf Beschädigungen und einen richtigen Anschluss. • Reinigen Sie den Durchflussmesser. (Öfter bei Verwendung von benetzbarem Pulver)

Wartungsintervall	Wartungsmaßnahmen
Alle 400 Betriebsstunden	<ul style="list-style-type: none"> • Schmieren Sie die Aktuatorstangenlager ein. • Führen Sie alle jährlichen Wartungsarbeiten aus, wie in der Motorbedienungsanleitung aufgeführt. • Prüfen Sie die Kraftstoffleitungen. • Entleeren und reinigen Sie den Kraftstofftank. • Prüfen Sie die Pumpenmembran und wechseln Sie sie ggf. aus. (wenden Sie sich an einen offiziellen Toro Vertragshändler). • Prüfen Sie die Pumpenanfeuchterblase und wechseln Sie sie ggf. aus. (wenden Sie sich an einen offiziellen Toro Vertragshändler). • Prüfen Sie die Pumpenabsperrventile und wechseln Sie sie ggf. aus. (wenden Sie sich an einen offiziellen Toro Vertragshändler). • Wechseln Sie das Getriebeöl des Pumpenantriebs. • Prüfen Sie das Hydrauliköl des Auslegeraktuator auf Luftblasen. • Prüfen Sie die Nylonschwenkbüchsen des mittleren Auslegers.
Alle 800 Betriebsstunden	<ul style="list-style-type: none"> • Wechseln Sie das Hinterachsen- bzw. Hydrauliköl und reinigen Sie das Sieb. • Tauschen Sie den Hydraulikölfilter aus.

Wichtig: Beachten Sie für weitere Wartungsmaßnahmen die *Bedienungsanleitung*.

Checkliste – tägliche Wartungsmaßnahmen

Kopieren Sie diese Seite für regelmäßige Verwendung.

Wartungsprüfpunkt	Für KW:						
	Mo	Di	Mi	Do	Fr	Sa	So
Prüfen Sie die Funktion der Bremse und der Feststellbremse.							
Prüfen Sie den Schalthebel und den Leerlauf.							
Prüfen Sie den Kraftstoffstand.							
Prüfen Sie den Ölstand im Motor.							
Prüfen Sie den Ölstand in der Hinterachse.							
Prüfen Sie den Luftfilter.							
Prüfen Sie die Motorkühlrippen.							
Achten Sie auf ein ungewöhnliches Motorgeräusch.							
Achten Sie auf ein ungewöhnliches Betriebsgeräusch.							
Überprüfen Sie den Reifendruck.							
Prüfen Sie die Dichtheit.							
Prüfen Sie die Funktion der Instrumente.							
Prüfen Sie die Funktion des Fahrpedals.							
Reinigen Sie das Saugsieb.							
Prüfen Sie die Vorspur.							
Fetten Sie alle Schmiernippel ein. ¹							
Bessern Sie alle Lackschäden aus.							

¹Sofort nach **jedem** Reinigen, unabhängig von den aufgeführten Intervallen.

Aufzeichnungen irgendwelcher Probleme

Inspiziert durch:		
Punkt	Datum	Informationen
1		
2		
3		
4		
5		
6		
7		
8		
9		
10		
11		
12		

⚠ ACHTUNG

Wenn Sie den Zündschlüssel im Zündschloss stecken lassen, könnte eine andere Person den Motor versehentlich anlassen und Sie und Unbeteiligte schwer verletzen.

Ziehen Sie vor dem Beginn von Wartungsarbeiten den Zündschlüssel und den Kerzenstecker ab. Schieben Sie außerdem den Kerzenstecker zur Seite, damit er nicht versehentlich die Zündkerze berührt.

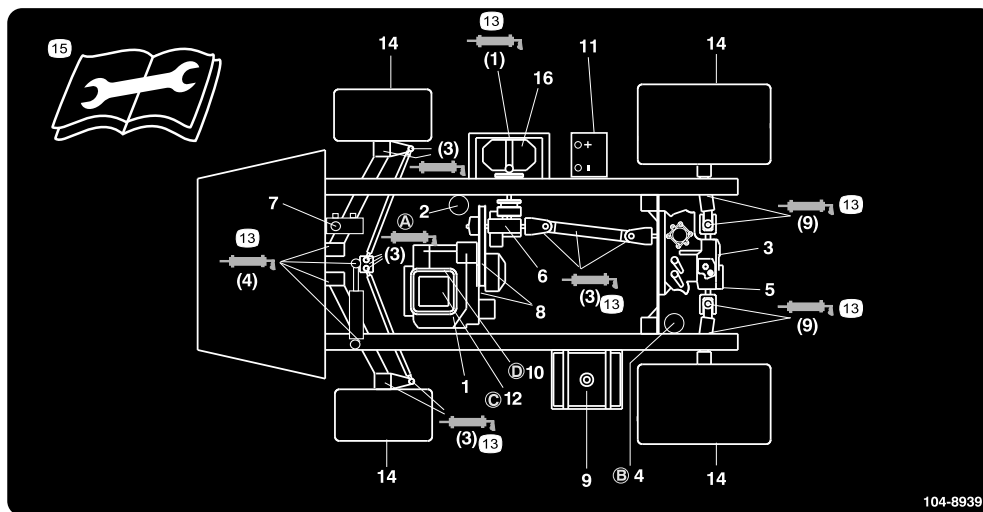


Bild 32
Wartungsstellen

- | | | | |
|--|--------------------------------|------------------------------|--|
| 1. Motorölstand (Ölpeilstab) | 5. Hydrauliksieb | 9. Kraftstoff (nur bleifrei) | 13. Fett |
| 2. Motorölfilter | 6. Getriebeölstand | 10. Kraftstofffilter | 14. Reifendruck |
| 3. Ölstand der Hinterrachse/Hydraulik (Ölpeilstab) | 7. Bremsflüssigkeit | 11. Batterie | 15. Lesen Sie die Anleitung, bevor Sie Wartungsarbeiten durchführen. |
| 4. Hydraulikfilter der Hinterachse | 8. Riemen, Lenkung und Antrieb | 12. Luftfilter | 16. Pumpe |

Verfahren vor dem Ausführen von Wartungsarbeiten

Aufbocken des Spritzgeräts

Wenn Sie den Motor für routinemäßige Wartungsarbeiten und/oder Motordiagnostik laufen lassen, sollten die Hinterräder des Spritzgeräts eine Bodenfreiheit von 25 mm haben und die Hinterachse sollte auf Achsständern abgestützt sein.

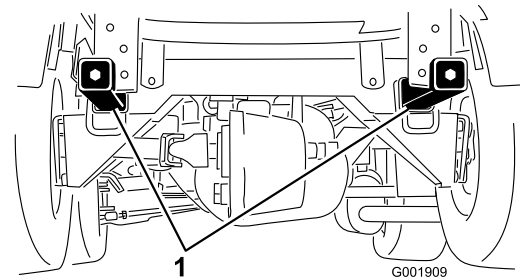


Bild 34

1. Hebestellen hinten
-

⚠ GEFAHR

Unter Umständen wird ein aufgebocktes Spritzgerät unstabil und fällt vom Wagenheber, wodurch Personen unter der Maschine verletzt würden.

- Lassen Sie nie den Motor an, wenn das Spritzgerät auf einen Wagenheber aufgebockt ist.
- Ziehen Sie vor dem Verlassen des Spritzgeräts immer den Zündschlüssel ab.
- Blockieren Sie die Räder, wenn das Spritzgerät auf einen Wagenheber aufgebockt ist.

Die Hebestelle vorne am Spritzgerät befindet sich unter den A-Armen (Bild 33)

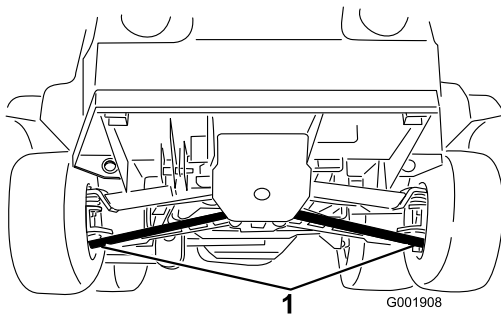


Bild 33

1. Hebestellen vorne
-

Die Hebestelle hinten am Spritzgerät befindet sich hinten an der Rahmenstütze, zwischen den geschweißten Winkeln (Bild 34).

Schmierung

Einschmieren des Spritzgeräts

Wartungsintervall: Alle 50 Betriebsstunden—Schmieren Sie die Pumpe ein.

Alle 100 Betriebsstunden/Jährlich (je nach dem, was zuerst erreicht wird)—Fetten Sie alle Schmiernippel ein.

Schmierfettart: Nr. 2 Allzweckschmierfett auf Lithiumbasis

1. Wischen Sie die Schmiernippel ab, um das Eindringen von Fremdkörpern in die Lager oder Büchsen zu vermeiden.
2. Pressen Sie Fett in die Lager und Büchsen.
3. Wischen Sie überflüssiges Fett ab.

Die Schmiernippel werden im Folgenden dargestellt. Siehe Bild 36 bis Bild 41.

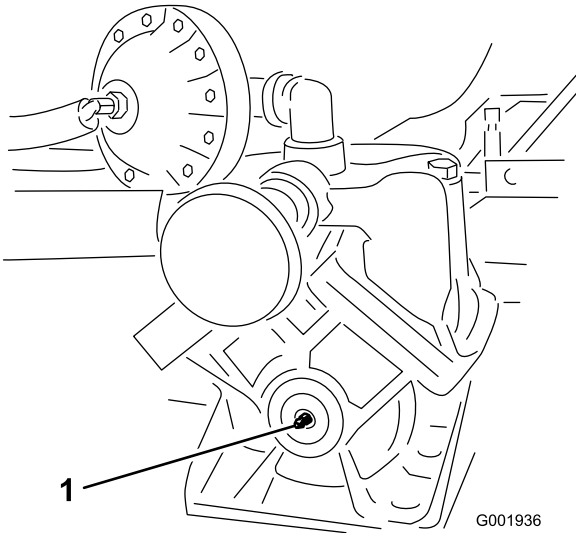
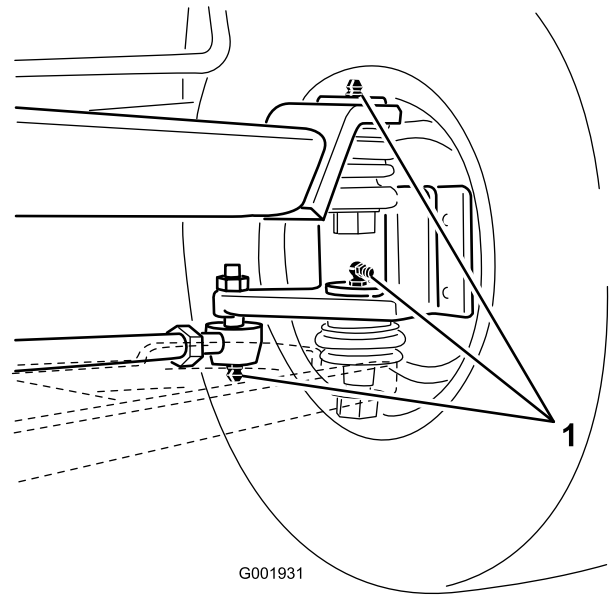


Bild 35

Pumpe (nicht zu viel einschmieren)

1. Stellen zum Einfetten

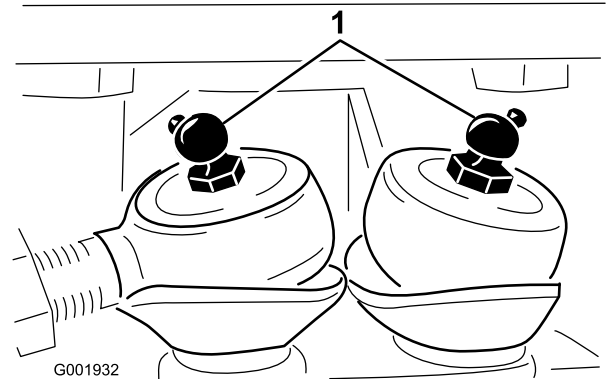


G001931

Bild 36

An den Rädern, drei auf jeder Seite

1. Stellen zum Einfetten



G001932

Bild 37

Lenkstangen

1. Stellen zum Einfetten

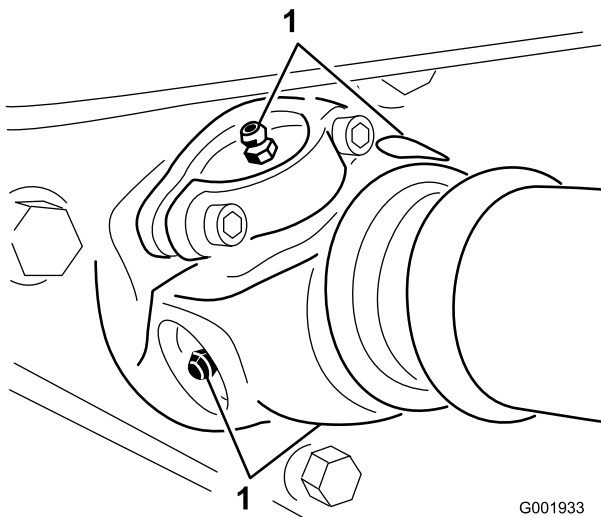


Bild 38

Pumpenantrieb, vier, einer auf jeder Seite

1. Stellen zum Einfetten

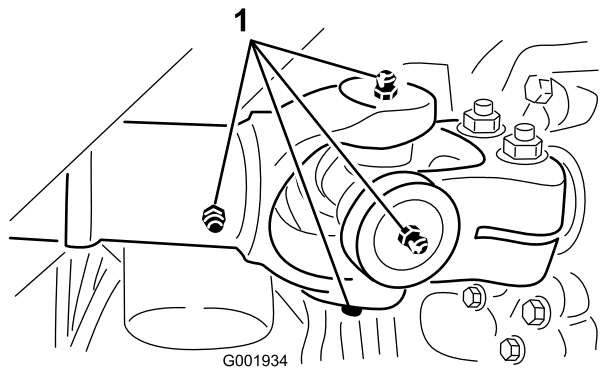


Bild 39

Antriebsachse am Motor, fünf, eine an jeder Seite und am Verschiebeanschluss

1. Stellen zum Einfetten

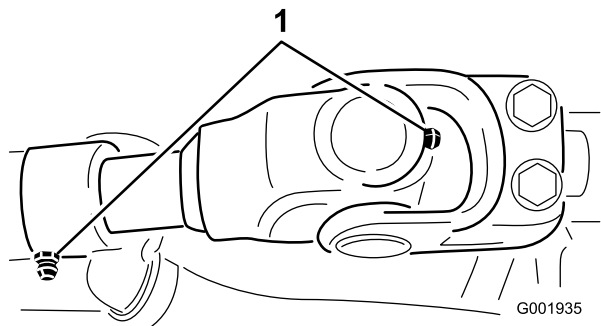


Bild 40

Antriebsachse am Getriebe

1. Stellen zum Einfetten

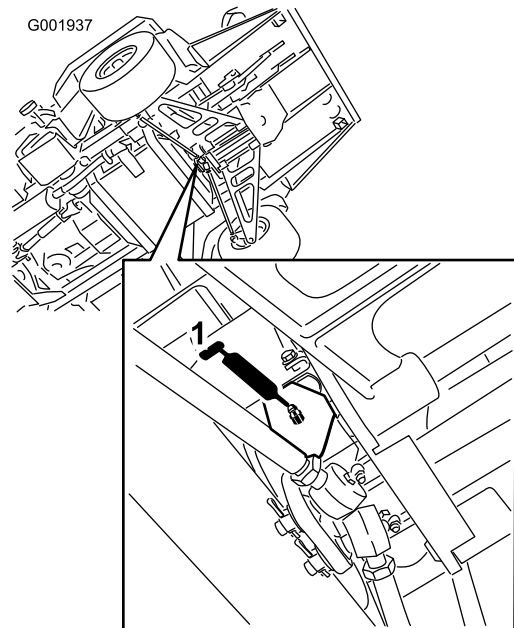


Bild 41

Achslenkergelenk über Lenkstangen

1. Stellen zum Einfetten

Einschmieren der Auslegerscharniere

Wartungsintervall: Alle 100 Betriebsstunden

Wichtig: Wenn Sie das Auslegerscharnier mit Wasser waschen, müssen Sie das Wasser und Rückstände vom Scharnier entfernen und dann neues Schmiermittel auftragen.

Schmierfettsorte: Nr. 2 Allzweckschmierfett auf Lithiumbasis

1. Wischen Sie die Schmiernippel ab, um das Eindringen von Fremdkörpern in die Lager oder Büchsen zu vermeiden.
2. Pressen Sie Fett in die Lager oder Büchsen jedes Anschlussstückes Bild 42.

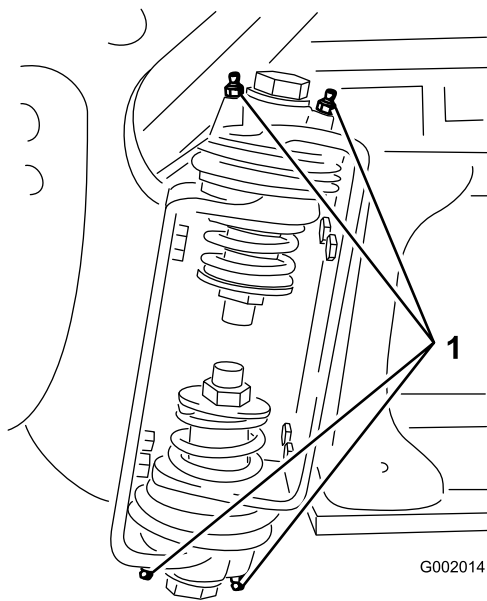


Bild 42
Rechter Ausleger

1. Schmiernippel

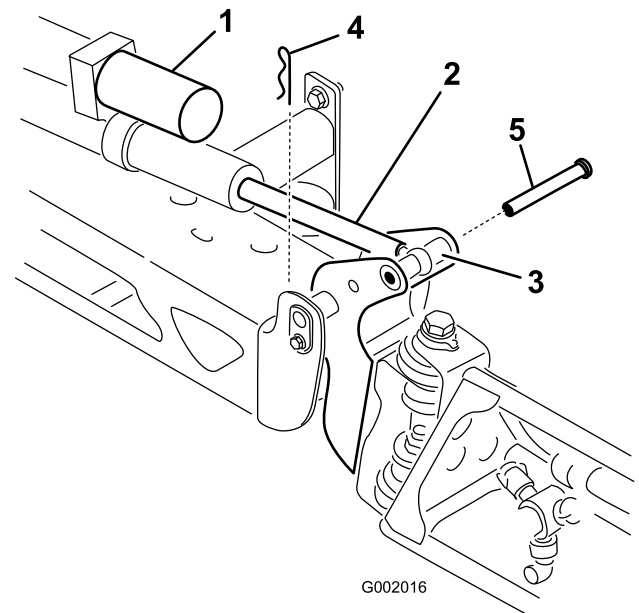


Bild 43

- | | |
|-------------------------------------|-----------|
| 1. Aktuator | 4. Splint |
| 2. Aktuatorstange | 5. Stift |
| 3. Gehäuse des Auslegerlagerbolzens | |

3. Wischen Sie überflüssiges Fett ab.
4. Wiederholen Sie dies für jedes Auslegerscharnier.

Einschmieren der Aktuatorstangenlager

Wartungsintervall: Alle 400 Betriebsstunden/Jährlich (je nach dem, was zuerst erreicht wird)

Schmierfettsorte: Nr. 2 Allzweckschmierfett auf Lithiumbasis

1. Fahren Sie die Ausleger in die Spritzstellung aus.
2. Nehmen Sie den Splint vom Lagerbolzen ab (Bild 43).

3. Heben Sie den Ausleger an und nehmen Sie den Stift ab (Bild 43). Senken Sie den Ausleger langsam auf den Boden ab.
4. Prüfen Sie den Stift auf Beschädigungen und wechseln Sie ihn ggf. aus.
5. Drehen Sie das Lagerende der Aktuatorstange und schmieren Sie Schmiermittel in das Lager (Bild 44). Wischen Sie überflüssiges Fett ab.

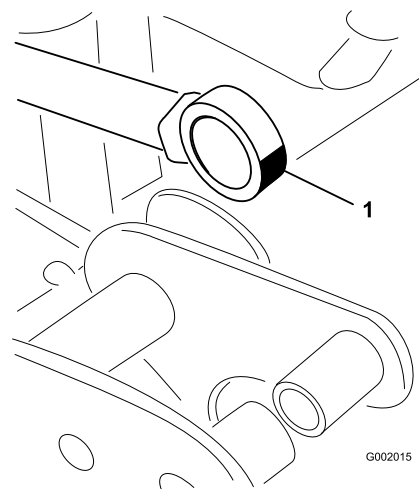


Bild 44
Rechter Ausleger

1. Schmieren Sie das Lager ein.

6. Heben Sie den Ausleger an, um das Scharnier mit der Aktuatorstange auszurichten. Halten Sie den Ausleger

fest und stecken Sie den Stift durch das Scharnier des Auslegers und die Aktuatorstange (Bild 43).

7. Wenn der Stift eingesetzt ist, lassen Sie den Ausleger los und befestigen Sie den Stift mit dem vorher abgenommenen Splint.
8. Wiederholen Sie dies für jedes Aktuatorstangenlager.

Warten des Motors

Prüfen des Luftansauggitters

Wartungsintervall: Bei jeder Verwendung oder täglich—Reinigen Sie das Drehgitter am Motor.

Alle 100 Betriebsstunden—Reinigen Sie das Drehgitter am Motor. (häufiger in staubigen oder schmutzigen Bedingungen).

Prüfen and reinigen Sie bei Bedarf das Luftansauggitter vorne am Motor nach jeweils 8 Betriebsstunden.

Warten des Luftfilters

Schaumeinsatz: Reinigen und ölen Sie den Einsatz alle 25 Betriebsstunden oder mindestens jährlich.

Papiereinsatz: Tauschen Sie den Einsatz alle 100 Betriebsstunden oder mindestens jährlich aus.

Hinweis: Reinigen Sie den Luftfilter bei besonders viel Staub und Sand im Arbeitsbereich häufiger (alle paar Stunden).

Entfernen der Schaum- und Papiereinsätze

1. Aktivieren Sie die Feststellbremse, stellen Sie die Pumpe und den Motor ab und ziehen Sie den Zündschlüssel ab.
2. Entriegeln Sie den Riegel hinten am Sitz und heben Sie den Sitz nach vorne an.
3. Reinigen Sie den Bereich um den Luftfilter herum, um zu verhindern, dass Schmutz in den Motor fällt und Schäden verursacht (Bild 45).

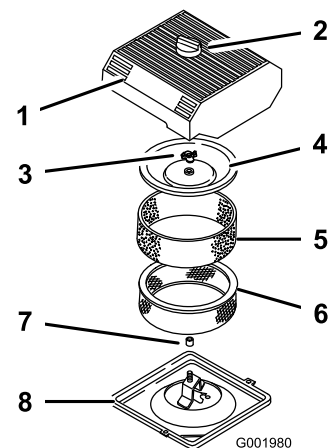


Bild 45

- | | |
|------------------------|------------------------|
| 1. Luftfilterabdeckung | 5. Schaumeinsatz |
| 2. Handrad | 6. Papiereinsatz |
| 3. Deckelmutter | 7. Gummidichtung |
| 4. Abdeckung | 8. Luftfilterunterteil |

- Lösen Sie das Handrad an der Luftfilterabdeckung und nehmen Sie die Abdeckung ab (Bild 45).
- Schieben Sie das Schaumelement vorsichtig vom Papierelement (Bild 45).
- Schrauben Sie die Abdeckungsmutter ab und nehmen Sie die Abdeckung und das Papierelement ab (Bild 45).

Reinigen des Schaumeinsatzes

Wartungsintervall: Alle 25 Betriebsstunden/Jährlich (je nach dem, was zuerst erreicht wird)—Reinigen und ölen Sie den Schaumluftfilter (häufiger in staubigen oder schmutzigen Bedingungen).

- Waschen Sie den Schaumeinsatz mit Flüssigseife und warmem Wasser.
- Spülen Sie den sauberen Einsatz gründlich.
- Drücken Sie den Einsatz in einem sauberen Lappen aus, um ihn zu trocknen.
- Tragen Sie 30 oder 60 ml des Öls auf das Element auf (Bild 46).

Wichtig: Tauschen Sie den Schaumeinsatz aus, wenn er beschädigt oder angerissen ist.

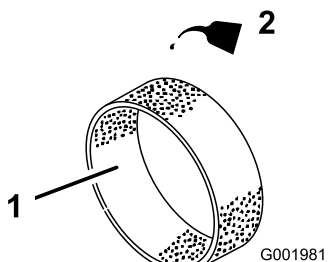


Bild 46

- Schaumeinsatz
- Öl

- Drücken Sie den Einsatz, um das Öl zu verteilen.

Prüfen des Papiereinsatzes

Wartungsintervall: Alle 100 Betriebsstunden/Jährlich (je nach dem, was zuerst erreicht wird)—Tauschen Sie den Papierluftfiltereinsatz aus (häufiger in staubigen oder schmutzigen Bedingungen).

Prüfen Sie das Papierelement auf Risse, einen Ölfilm, Beschädigung an der Gummidichtung, starke Verschmutzung oder andere Beschädigungen (Bild 47). Tauschen Sie den Filter ggf. aus.

Wichtig: Reinigen Sie den Papiereinsatz nie mit Druckluft oder Flüssigkeiten wie Lösungsmittel, Benzin oder Kerosin.

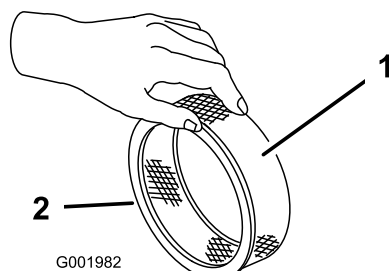


Bild 47

- Papiereinsatz
- Gummidichtung

Wichtig: Lassen Sie den Motor zur Vermeidung von Motorschäden nie ohne eingesetzten Schaum- und Papierluftfilter laufen.

Einsetzen der Schaum- und Papiereinsätze

- Schieben Sie den Schaumeinsatz vorsichtig auf den Papierluftfiltereinsatz (Bild 45).
- Schieben Sie die Luftfiltergruppe mit dem Deckel auf die lange Stange.
- Schrauben Sie die Abdeckungsmutter mit der Hand auf der Abdeckung fest (Bild 45).

Hinweis: Achten Sie darauf, dass die Gummidichtung flach am Luftfiltergehäuse und Deckel anliegt.

- Montieren Sie die Luftfilterabdeckung und das Handrad (Bild 45).
- Schließen und verriegeln Sie den Sitz.

Warten des Motoröls

Das Fassungsvermögen des Kurbelgehäuses beträgt 2,0 l mit dem Filter.

Verwenden Sie qualitativ hochwertiges Öl, dass die folgenden Spezifikationen erfüllt:

- Erforderliche API-Klassifizierung: SJ, JK, SL oder höher.
- Bevorzugte Ölsorte: SAE 10W30 (über -18° C)
- Ersatzöl: SAE 5W30 (unter 0° C)

Toro Premium-Motoröl ist vom Vertragshändler mit einer Viskosität von 5W30 oder 10W30 erhältlich. Im *Ersatzteilkatalog* finden Sie die Bestellnummern.

Überprüfen des Ölstands im Motor

Wartungsintervall: Bei jeder Verwendung oder täglich

Alle 400 Betriebsstunden/Jährlich (je nach dem, was zuerst erreicht wird)

Der Motor enthält bei der Auslieferung Getriebeöl. Sie müssen jedoch den Ölstand vor dem ersten Anlassen und nach dem Laufen des Motors prüfen.

- Stellen Sie die Maschine auf eine ebene Fläche.

- Nehmen Sie den Peilstab heraus und wischen Sie ihn mit einem sauberen Lappen ab (Bild 48). Stecken Sie den Peilstab in das Rohr und stellen Sie sicher, dass er vollständig eingeführt ist. Nehmen Sie den Peilstab heraus und prüfen Sie den Ölstand.

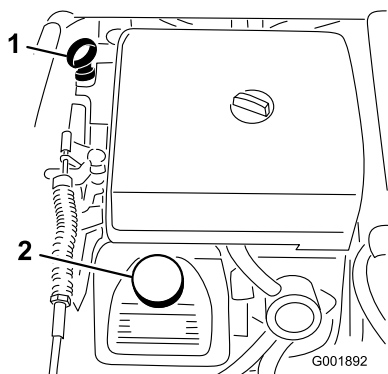


Bild 48

- Peilstab
- Deckel des Einfüllstutzens

- Wenn der Ölstand niedrig ist, nehmen Sie den Deckel des Einfüllstutzens von der Ventilabdeckung ab (Bild 48) und füllen Sie Öl auf, bis der Ölstand die Vollmarke am Peilstab erreicht. Gießen Sie Öl langsam ein und prüfen Sie den Ölstand häufig während des Füllens. Nicht überfüllen.
- Stecken Sie den Peilstab wieder fest ein.

Wechseln des Motoröls

Wartungsintervall: Nach 50 Betriebsstunden—Wechseln Sie das Motoröl.

Alle 100 Betriebsstunden—Wechseln Sie das Motoröl (einschließlich Synthetiköl) (öfter bei einem Einsatz mit hoher Last oder in hohen Temperaturen).

- Lassen Sie den Motor an und lassen Sie ihn fünf Minuten lang laufen. Dadurch wird das Öl erwärmt und läuft besser ab.
- Aktivieren Sie die Feststellbremse, stellen Sie die Pumpe und den Motor ab und ziehen Sie den Zündschlüssel ab.
- Entriegeln Sie den Riegel hinten am Sitz und heben Sie den Sitz nach vorne an.

⚠ ACHTUNG

Die Bauteile unter dem Sitz sind heiß, wenn der Spritzgerät gelaufen ist. Wenn Sie heiße Bauteile berühren, können Sie sich verbrennen.

Lassen Sie das Spritzgerät abkühlen, bevor Sie Wartungsarbeiten durchführen oder Bauteile unter der Haube berühren.

- Stellen Sie eine Auffangwanne unter die Ölablassschraube.

- Nehmen Sie die Ablassschraube ab (Bild 49).

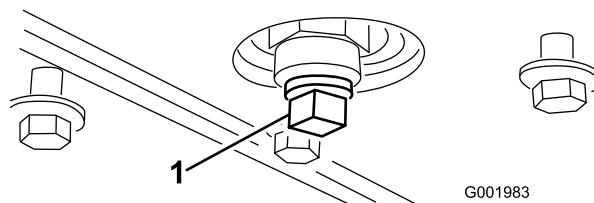


Bild 49

- Ölablassschraube

- Wenn das Öl ganz abgelaufen ist, wechseln Sie die Ablassschraube aus und ziehen Sie mit 13,6 Nm an.
- Entsorgen Sie das Altöl bei einem zugelassenen Recyclingcenter.
- Gießen Sie ungefähr 80 % der angegebenen Ölmenge langsam in den Öleinfüllstutzen (Bild 48).
- Prüfen Sie den Ölstand.
- Gießen Sie langsam weiteres Öl ein, um den Ölstand bis zur Voll-Marke am Peilstab anzuheben.

Wichtig: Überfüllen Sie das Kurbelgehäuse nicht mit Öl, da dies zu Schäden am Motor führen kann.

Wechseln des Motorölfilters

Wartungsintervall: Alle 100 Betriebsstunden

- Lassen Sie das Öl aus dem Motor ablaufen; siehe Wechseln des Motoröls“.
- Entfernen Sie den Ölfilter (Bild 50).

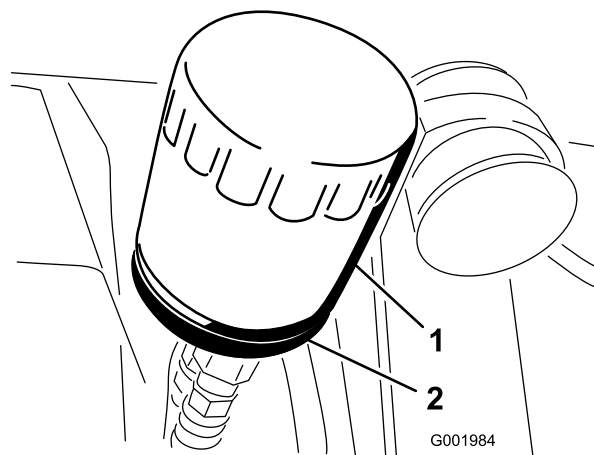


Bild 50

- Ölfilter
- Filterzwischenstück

- Wischen Sie die Dichtungsfläche am Anbaubereich des Filters ab.
- Ölen Sie die Gummidichtung am Ersatzfilter leicht mit Frischöl ein.
- Setzen Sie den Ersatzölfilter auf den Anbaustutzen auf. Drehen Sie den Ölfilter nach rechts, bis die Gummidichtung den Anbaustutzen berührt. Ziehen

Sie ihn dann um eine weitere 1/2 Umdrehung fester (Bild 50).

6. Füllen Sie das Kurbelgehäuse mit der richtigen Ölsorte, siehe Wechseln des Motoröls“, Schritte 8 bis 10.
7. Entsorgen Sie das Altöl bei einem zugelassenen Recyclingcenter.

Wechseln der Zündkerzen

Wartungsintervall: Alle 200 Betriebsstunden

Typ: Champion RC12YC (oder gleichwertige)

Elektrodenabstand: 0,76 mm

Achten Sie darauf, dass der Abstand zwischen der mittleren und der seitlichen Elektrode korrekt ist, bevor Sie die Kerze eindrehen. Verwenden Sie für den Aus- und Einbau der Zündkerze einen Zündkerzenschlüssel und für die Kontrolle und Einstellung des Elektrodenabstands eine Fühlerlehre.

Entfernen der Zündkerze

1. Aktivieren Sie die Feststellbremse, stellen Sie die Pumpe und den Motor ab und ziehen Sie den Zündschlüssel ab.
2. Entriegeln Sie den Riegel hinten am Sitz und heben Sie den Sitz nach vorne an.
3. Ziehen Sie die Kabel von den Zündkerzen ab (Bild 51).
4. Reinigen Sie den Bereich um die Zündkerzen, um zu verhindern, dass Schmutz in den Motor fällt und Schäden verursachen kann.
5. Entfernen Sie die Zündkerzen und die Metallscheiben.

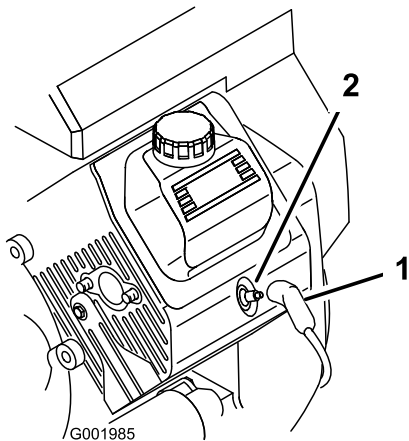


Bild 51

1. Zündkabel
2. Zündkerze

Prüfen der Zündkerzen

1. Sehen Sie sich die Mitte der Zündkerzen an (Bild 52).

Wenn der Kerzenstein eine hellbraune oder graue Beschichtung aufweist, ist der Motor richtig eingestellt.

Eine schwarze Schicht am Kerzenstein weist normalerweise auf einen schmutzigen Luftfilter hin.

Wichtig: Reinigen Sie Zündkerzen nie. Tauschen Sie Zündkerzen immer aus, wenn sie eine schwarze Beschichtung, abgenutzte Elektroden, einen öligen Film oder Sprünge aufweisen.

2. Prüfen Sie den Abstand zwischen der mittleren und der seitlichen Elektrode (Bild 52) und biegen Sie die seitliche Elektrode, wenn der Abstand falsch ist.

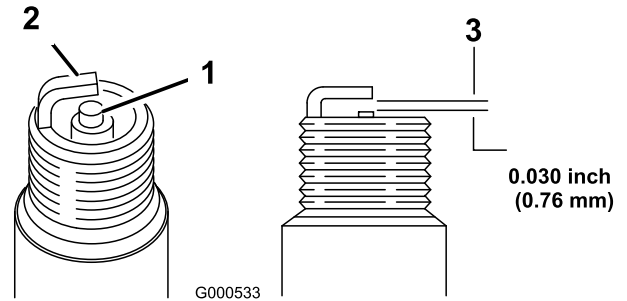


Bild 52

1. Kerzenstein der mittleren Elektrode
2. Seitliche Elektrode
3. Elektrodenabstand (nicht maßstabsgetreu)

Einsetzen der Zündkerzen

1. Bringen Sie die Zündkerzen und die Metallscheiben an.
2. Ziehen Sie die Zündkerzen mit 24 bis 30 Nm an.
3. Stecken Sie die Kabel auf die Zündkerzen (Bild 51).
4. Schließen und verriegeln Sie den Sitz.

Warten der Kraftstoffanlage

Austauschen des Kraftstofffilters

Wartungsintervall: Alle 100 Betriebsstunden—Tauschen Sie den Kraftstofffilter aus.

Alle 400 Betriebsstunden/Jährlich (je nach dem, was zuerst erreicht wird)—Prüfen Sie die Kraftstoffleitungen.

1. Aktivieren Sie die Feststellbremse, stellen Sie die Pumpe und den Motor ab und ziehen Sie den Zündschlüssel ab.
2. Entriegeln Sie den Riegel hinten am Sitz und heben Sie den Sitz nach vorne an.
3. Klemmen Sie den Schlauch an beiden Seiten des Kraftstofffilters ab, um ein Auslaufen des Kraftstoffs zu vermeiden, wenn Sie den Filter abnehmen.
4. Stellen Sie eine Auffangwanne unter den Filter.
5. Drücken Sie die Enden der Schlauchklemmen zusammen und schieben Sie sie vom Filter weg (Bild 53).
6. Nehmen Sie den Filter von den Kraftstoffleitungen ab.

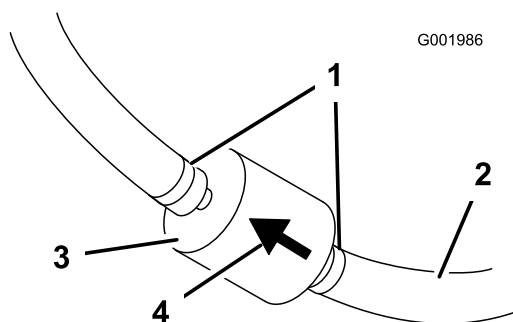


Bild 53

- | | |
|----------------------|------------------------------|
| 1. Schlauchklemme | 3. Filter |
| 2. Kraftstoffleitung | 4. Pfeil – Strömungsrichtung |

7. Setzen Sie einen neuen Filter ein und schieben Sie die Schlauchklemmen an den Filter heran.

Stellen Sie sicher, dass der Pfeil auf dem Schild der Abdeckung auf den Motor zeigt.

Entleeren des Kraftstofftanks

Wartungsintervall: Alle 400 Betriebsstunden/Jährlich (je nach dem, was zuerst erreicht wird)

Entleeren und reinigen Sie den Kraftstofftank, wenn die Kraftstoffanlage verschmutzt ist, oder Sie das Gerät für

längere Zeit einlagern. Spülen Sie den Tank mit frischem Kraftstoff.

1. Pumpen Sie den Kraftstoff aus dem Tank mit einer Saugpumpe in einen zugelassenen Benzinkanister oder entfernen Sie den Tank aus der Maschine und gießen Sie den Kraftstoff in den Benzinkanister.

Hinweis: Wenn Sie den Kraftstofftank entfernen, müssen Sie zuerst die Kraftstoff- und Rücklaufschläuche vom Tank entfernen.

2. Tauschen Sie den Kraftstofffilter aus; siehe „Austauschen des Kraftstofffilters“.
3. Spülen Sie den Kraftstofftank mit frischem, sauberem Kraftstoff.
4. Setzen Sie den Tank ein, wenn Sie ihn in Schritt 1 entfernt haben.
5. Füllen Sie frisches Benzin in den Kraftstofftank.

Warten der elektrischen Anlage

Austauschen der Sicherungen

Die Elektroanlage hat zwei Sicherungsblöcke und einen leeren Schlitz. Sie befinden sich unter dem Sitz (Bild 54).

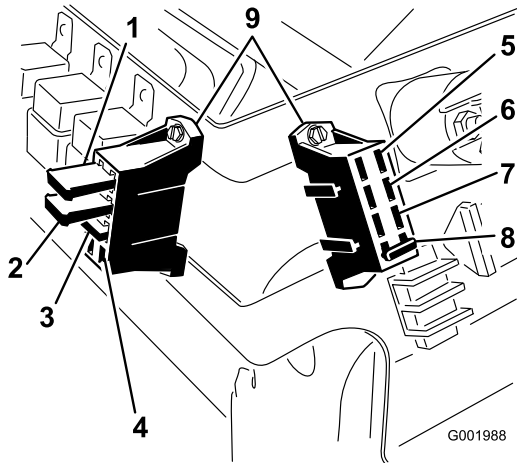


Bild 54

- | | |
|---|--------------------|
| 1. Überlastungsschutz des linken Auslegeraktuators | 6. Scheinwerfer |
| 2. Überlastungsschutz des rechten Auslegeraktuators | 7. Tempomat |
| 3. Schaummarkierung | 8. Spritzanlage |
| 4. Offener Schlitz | 9. Sicherungsblock |
| 5. Leistung | |

Warten der Batterie

⚠️ WARNUNG:

KALIFORNIEN

Antrag 65: Warnung

Batteriepole, Klemmen und anderes Zubehör enthalten Blei und Bleibestandteile. Dabei handelt es sich um Chemikalien, die laut der Regierung von Kalifornien krebserregend sind und zu Erbschäden führen können. Waschen Sie nach dem Umgang mit Batterien Ihre Hände.

Wichtig: Versuchen Sie nicht, das Spritzgerät mit einem Anlasserkabel zu starten.

Halten Sie die Batterie immer sauber und voll aufgeladen. Reinigen Sie die Batterie und den Batteriekasten mit einem Papierhandtuch. Reinigen Sie korrodierte Batterieklemmen/-pole mit einer Lösung aus vier Teilen Wasser und einem Teil Natron. Tragen Sie eine dünne

Fettschicht auf die Batterieklemmen/-pole auf, um Korrosion zu verhindern.

Spannung: 12 Volt mit 280 Kaltstartampere @ -18° C

Entfernen der Batterie

1. Stellen Sie das Spritzgerät auf einer ebenen Fläche ab, aktivieren die Feststellbremse, stellen Sie die Pumpe ab und ziehen Sie den Zündschlüssel ab.
2. Die Batterie befindet sich an der rechten Seite der Maschine hinter der Pumpe (Bild 55).

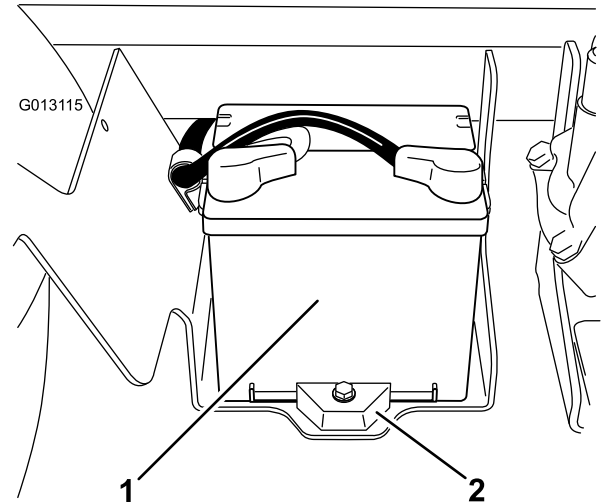


Bild 55

1. Batterie
2. Halter

3. Klemmen Sie das (schwarze) Minuskabel vom Batteriepol ab.

⚠️ WARNUNG:

Das unsachgemäße Verlegen der Batteriekabel kann das Spritzgerät beschädigen, und die Kabel können Funken erzeugen. Funken können zum Explodieren der Batteriegase führen, was Verletzungen zur Folge haben kann.

- Klemmen Sie immer das Minuskabel (schwarz) ab, bevor Sie das Pluskabel (rot) abklemmen.
- Klemmen Sie immer das Pluskabel (rot) an, bevor Sie das Minuskabel (schwarz) anklemmen.

⚠️ WARNUNG:

Batteriepole und Metallwerkzeuge können an metallischen Teilen des Spritzgeräts Kurzschlüsse verursachen, was Funken erzeugen kann. Funken können zum Explodieren der Batteriegasen führen, was Verletzungen zur Folge haben kann.

- Lassen Sie Batteriepole, wenn Sie die Batterie entfernen oder einbauen, nie mit irgendwelchen Metallteilen des Spritzgeräts in Berührung kommen.
 - Achten Sie darauf, dass Metallwerkzeuge keinen Kurzschluss zwischen den Batteriepolen und Metallteilen des Spritzgeräts erzeugen.
 - Halten Sie die Batteriehalterung immer in ihrer ordnungsgemäßen Position, um die Batterie zu schützen und zu befestigen.
4. Klemmen Sie das (rote) Pluskabel vom Batteriepol ab.
 5. Nehmen Sie die Batteriehalterungen und -befestigungen ab (Bild 55).
 6. Entfernen Sie die Batterie.

Einbauen der Batterie

Wartungsintervall: Alle 50 Betriebsstunden—Prüfen Sie die Kabelanschlüsse an der Batterie.

1. Stellen Sie die Batterie auf den Batteriekasten, so dass die Batteriepole zur Vorderseite des Spritzgeräts zeigen.
2. Setzen Sie die Batteriehalterung auf und befestigen Sie sie mit den drei vorher entfernten Befestigungen (Bild 55).

Wichtig: Halten Sie die Batteriehalterung immer in ihrer ordnungsgemäßen Position, um die Batterie zu schützen und zu befestigen.

3. Klemmen Sie das (rote) Pluskabel am Pluspol (+) der Batterie und das (schwarze) Minuskabel am Minuspol (-) an, wobei Sie die Schrauben und Flügelmutter verwenden. Ziehen Sie den Gummischuh über den Pluspol.
4. Setzen Sie die Batterieabdeckung auf und befestigen Sie sie mit den zwei Handrädern (Bild 55).

Prüfen der Batterieflüssigkeit

Wartungsintervall: Alle 50 Betriebsstunden

Hinweis: Prüfen Sie den Batteriefüllstand alle 30 Tage, wenn das Gerät eingelagert ist.

1. Lösen Sie die Handräder an beiden Seiten des Batteriekastens und nehmen Sie die Batterieabdeckung ab (Bild 55).

2. Entfernen Sie die Fülldeckel. Wenn der Füllstand die Fülllinien nicht erreicht, füllen Sie genug destilliertes Wasser nach; siehe Nachfüllen der Batterie“.

⚠️ GEFAHR

Die Batterieflüssigkeit enthält Schwefelsäure, die tödlich wirken und starke chemische Verbrennungen verursachen kann.

- Trinken Sie keine Batterieflüssigkeit. Vermeiden Sie einen Haut- und Augenkontakt und lassen Sie die Flüssigkeit auf die Kleidung kommen. Tragen Sie eine Schutzbrille, um Ihre Augen zu schützen sowie Gummihandschuhe, um Ihre Hände zu schützen.
- Befüllen Sie die Batterie an einem Ort, an dem immer klares Wasser zum Spülen der Haut verfügbar ist.

Nachfüllen der Batterie

Der beste Zeitpunkt zum Nachfüllen von destilliertem Wasser in die Batterie ist direkt vor der Inbetriebnahme der Maschine. Dadurch vermischt sich das Wasser gründlich mit der Säurelösung.

1. Reinigen Sie die Batterieoberseite mit einem Papiertuch.
2. Entfernen Sie die Zellenfülldeckel von der Batterie und füllen jede Zelle langsam mit destilliertem Wasser, bis der Füllstand die Fülllinie erreicht. Setzen Sie die Fülldeckel wieder auf.

Wichtig: Füllen Sie die Batterie nicht zu voll. Sonst strömt Batteriesäure auf andere Teile des Spritzgeräts aus, was zu schwerer Korrosion und Beschädigung führt.

Aufladen der Batterie

Wichtig: Halten Sie die Batterie immer vollständig geladen (Dichte 1,260). Dies ist besonders wichtig, um eine Beschädigung der Batterie bei Temperaturen unter 0° C zu vermeiden.

1. Nehmen Sie die Batterie aus dem Rahmen heraus; siehe Entfernen der Batterie“.
2. Prüfen Sie den Säurestand; siehe Prüfen des Säurestands.
3. Schließen Sie ein 3-4-A-Ladegerät an die Batteriepole an. Laden Sie die Batterie bei einer Rate von 3 bis 4 Ampere vier bis acht Stunden lang auf (12 V). Überladen Sie die Batterie nicht.

⚠️ WARNUNG:

Beim Laden der Batterie werden Gase erzeugt, die explodieren können.

Rauchen Sie nie in der Nähe der Batterie und halten Sie Funken und offenes Feuer von der Batterie fern.

4. Bauen Sie die Batterie in den Rahmen ein; siehe Einbauen der Batterie“.

Einlagerung der Batterie

Entfernen Sie, wenn die Maschine länger als einen Monat eingelagert werden soll, die Batterie und laden diese voll auf. Lagern Sie sie entweder auf einem Regal oder in der Maschine. Wenn Sie die Batterie in der Maschine lagern, lassen Sie die Kabel abgeklemmt. Lagern Sie die Batterie an einem kühlen Ort ein, um ein zu schnelles Entladen der Batterie zu vermeiden. Stellen Sie sicher, um einem Einfrieren der Batterie vorzubeugen, dass sie voll aufgeladen ist.

Warten des Antriebssystems

Prüfen der Räder/Reifen

Wartungsintervall: Bei jeder Verwendung oder täglich—Überprüfen Sie den Reifendruck.

Nach acht Betriebsstunden—Ziehen Sie die Radmutter fest.

Alle 100 Betriebsstunden—Ziehen Sie die Radmutter fest.

Alle 100 Betriebsstunden—Prüfen Sie den Zustand und die Abnutzung der Reifen.

Prüfen Sie den Reifendruck alle acht Stunden oder einmal täglich, um den einwandfreien Druck der Reifen sicherzustellen. Pumpen Sie die Reifen auf 124 kPa (18 psi) auf. Prüfen Sie die Reifen auch auf Abnutzung oder Beschädigung.

Prüfen Sie die Räder nach den ersten 8 Betriebsstunden und dann alle 100 Stunden, um sicherzustellen, dass sie richtig montiert sind. Ziehen Sie die vorderen Schrauben mit 68 bis 75 Nm und die hinteren Radmutter mit 54 bis 81 Nm an.

Prüfen Sie den Reifenzustand mindestens alle 100 Betriebsstunden. Betriebsunfälle, wie z. B. das Aufprallen auf Bordsteine, kann einen Reifen oder eine Felge beschädigen sowie das Rad unwuchtig machen. Prüfen Sie den Zustand deshalb nach Unfällen.

Einstellen der Vorspur des Vorderrads

Wartungsintervall: Alle 100 Betriebsstunden/Jährlich (je nach dem, was zuerst erreicht wird)

Die Vorspur sollte 0 bis 6 mm betragen.

1. Füllen Sie den Behälter mit ca. 303 l Wasser.
2. Prüfen Sie den Reifendruck. Siehe Überprüfen des Reifendrucks“.
3. Fahren Sie das Spritzgerät mehrmals nach vorne und zurück, um die A-Arme zu entspannen, fahren Sie dann mit dem Gerät mindestens 3 m vorwärts.
4. Messen Sie den Abstand zwischen beiden Vorderreifen auf Achshöhe (an der Vorder- und Rückseite der Vorderreifen) (Bild 56). Eine Messlehre ist für das hintere Maß der Vorderreifen auf Achshöhe erforderlich. Benutzen Sie das gleiche Maß für das genaue Vermessen der Vorderseite der Vorderreifen auf Achshöhe (Bild 56).

Der Abstand an der Vorderseite der Reifen sollte 0 bis 6 mm kleiner sein als hinten an den Vorderreifen.

Warten der Bremsen

Prüfen der Bremsflüssigkeit

Der Bremsflüssigkeitsbehälter wird im Werk mit DOT 3-Bremsflüssigkeit gefüllt. Prüfen Sie den Bremsflüssigkeitsstand täglich vor dem Anlassen des Motors.

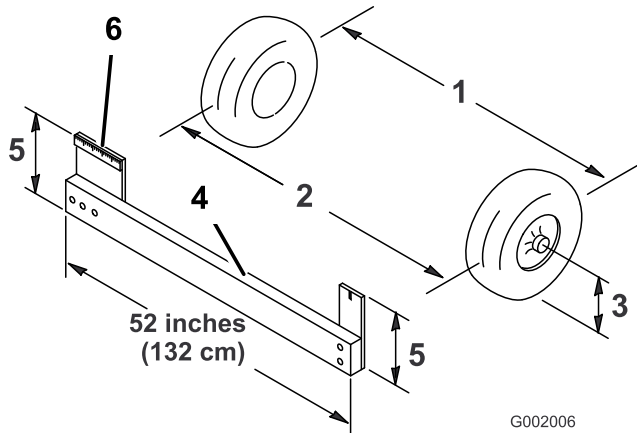


Bild 56

- | | |
|-------------------------------|--------------------------------|
| 1. Reifenmittellinie – hinten | 4. Messlehre |
| 2. Reifenmittellinie – vorne | 5. Mittellinienabstand – Achse |
| 3. Mittellinie – Achse | 6. 15 cm Lineal |

5. Wenn der Wert nicht im angegebenen Bereich liegt, lösen Sie die Klemmmuttern an beiden Ende der Zugstangen (Bild 57).

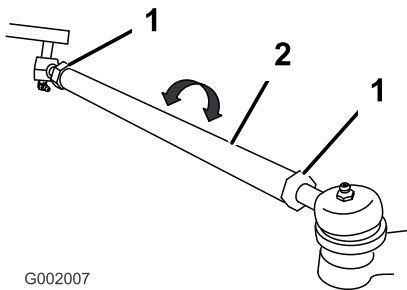


Bild 57

- | | |
|----------------|---------------|
| 1. Klemmmutter | 2. Spurstange |
|----------------|---------------|

6. Drehen Sie beide Spurstangen, um die Vorderseite des Reifens nach innen oder außen zu stellen.

Hinweis: Die Spurstangen sollten am Ende dieselbe Länge haben.

7. Ziehen Sie bei korrekter Einstellung die Klemmmuttern der Spurstangen fest.
8. Stellen Sie sicher, dass sich die Lenkung in beide Richtungen voll ausschlagen lässt.

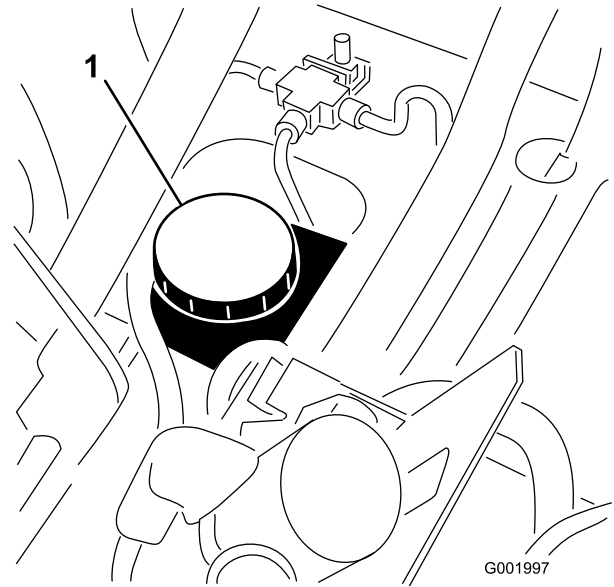


Bild 58

1. Bremsflüssigkeitsbehälter

1. Stellen Sie das Spritzgerät auf einer ebenen Fläche ab, aktivieren die Feststellbremse, stellen Sie die Pumpe ab und ziehen Sie den Zündschlüssel ab.
2. Der Flüssigkeitsstand sollte die Vollenlinie am Behälter erreichen (Bild 59).

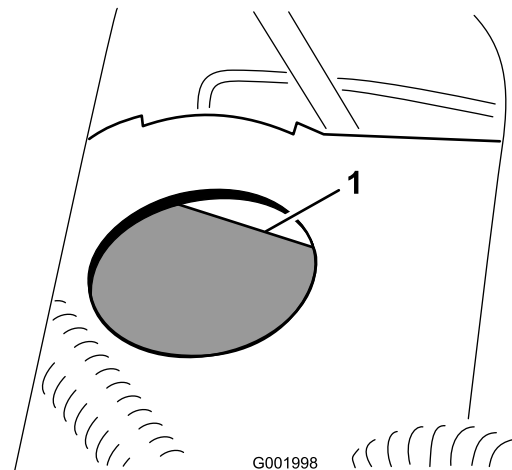


Bild 59

1. Voll-Marke

3. Wenn die Flüssigkeit niedrig ist, reinigen Sie den Bereich um den Deckel, nehmen Sie den Deckel ab und füllen Sie den Behälter ordnungsgemäß auf. Nicht überfüllen.

Prüfen der Bremsen

Wartungsintervall: Alle 100 Betriebsstunden

Die Bremsen sind eine wichtige Sicherheitskomponente des Spritzgeräts. Prüfen Sie folgendermaßen:

- Prüfen Sie die Bremsbacken auf Abnutzung und Defekte. Wenn die Dicke des Belags (Bremsbelag) unter 1,6 mm liegt, sollten Sie die Bremsbacken austauschen.
- Prüfen Sie die Bremsscheibe und andere Bauteile auf Anzeichen von Abnutzung oder Verzerrung. Tauschen Sie die entsprechenden Komponenten ggf. aus.

Einstellen der Feststellbremse

Wartungsintervall: Alle 200 Betriebsstunden—Prüfen Sie die Feststellbremse.

1. Lockern Sie die Stellschraube, mit der das Handrad am Feststellbremshebel befestigt ist (Bild 60).

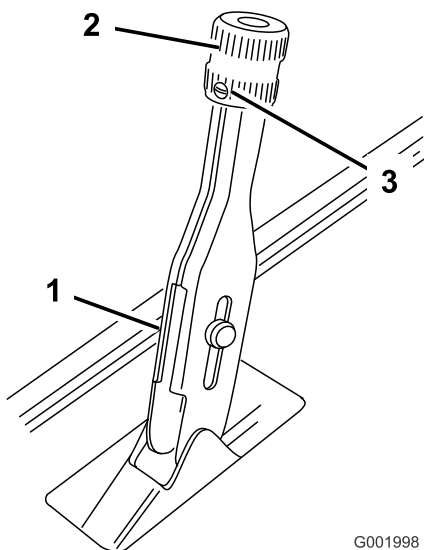


Bild 60

G001998

1. Feststellbremshebel
2. Handrad
3. Stellschraube

2. Drehen Sie das Handrad, bis ein Kraft von 16 bis 20 kg erforderlich ist, um den Hebel zu betätigen.
3. Ziehen Sie die Stellschraube fest.

Warten der Riemen

Treibriemen

Kontrolle des Treibriemens

Wartungsintervall: Nach acht Betriebsstunden

Alle 200 Betriebsstunden

1. Stellen Sie das Spritzgerät auf einer ebenen Fläche ab, aktivieren Sie die Feststellbremse, schieben Sie den Ganghebel in den Leerlauf, stellen Sie die Pumpe und den Motor ab und ziehen Sie den Zündschlüssel ab.
2. Drehen und prüfen Sie den Antriebsriemen auf überdurchschnittliche Abnutzung oder Schäden. Tauschen Sie den Riemen bei Bedarf aus.

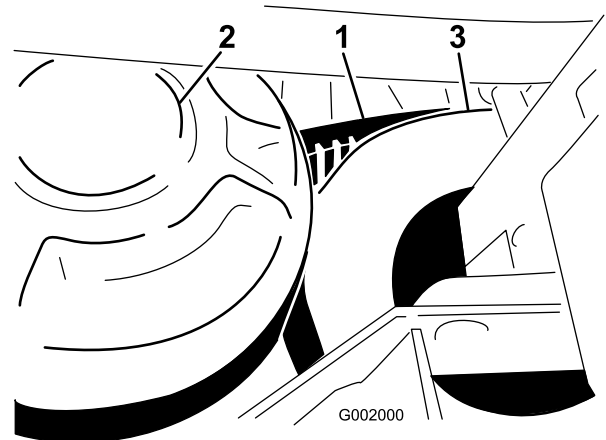


Bild 61

1. Treibriemen
2. Hauptkupplung
3. Sekundäre Kupplung

Austauschen des Treibriemens

1. Drehen Sie den Riemen und verlegen ihn über die sekundäre Kupplung (Bild 61).
2. Nehmen Sie den Riemen von der primären Kupplung.
3. Legen Sie den neuen Riemen über die primäre Kupplung.
4. Drehen und bauen Sie ihn über der sekundären Kupplung ein.

Einstellen des Lenkpumpriemens

Wartungsintervall: Nach acht Betriebsstunden

Alle 100 Betriebsstunden

Der Riemen sollte 5 mm durchbiegen, wenn Sie eine Kraft von 22 N in der Mitte des oberen Bereichs aufbringen.

1. Stellen Sie die Maschine auf einer ebenen Fläche ab, aktivieren Sie die Feststellbremse, stellen Sie den Motor ab und ziehen Sie den Zündschlüssel ab.
2. Lösen Sie die Befestigungsschrauben der Lenkpumpe (Bild 62).

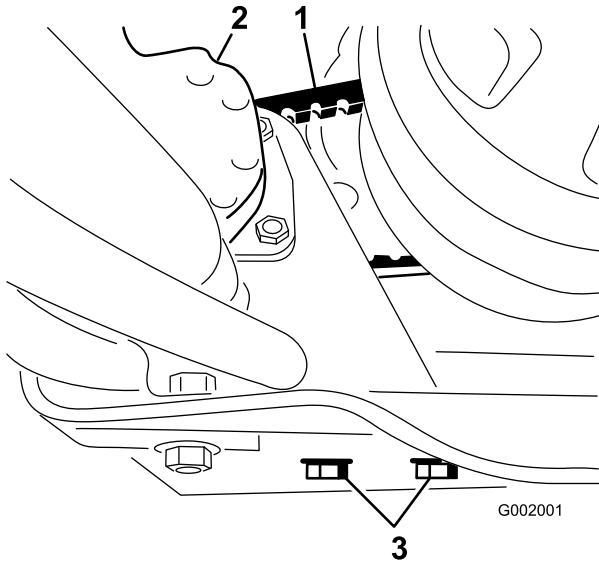


Bild 62

- | | |
|---------------------|--|
| 1. Lenkpumpenriemen | 3. Lenkpumpe:
Befestigungsschrauben |
| 2. Lenkpumpe | |

3. Bewegen Sie die Pumpe, bis der Riemen 5 mm durchbiegt, wenn Sie eine Kraft von 22 N aufbringen. Ziehen Sie dann die Befestigungsschrauben fest. Fangen Sie mit der Schraube an, die der Motorkurbelwelle am nächsten ist.

Warten der Hydraulikanlage

Prüfen der Hinterachsen- bzw. Hydraulikflüssigkeit

Wartungsintervall: Alle 200 Betriebsstunden

1. Stellen Sie das Spritzgerät auf einer ebenen Fläche ab, aktivieren die Feststellbremse, stellen Sie die Pumpe ab und ziehen Sie den Zündschlüssel ab.
2. Nehmen Sie den Peilstab der Hinterachse heraus und wischen Sie ihn mit einem sauberen Lappen ab (Bild 63).

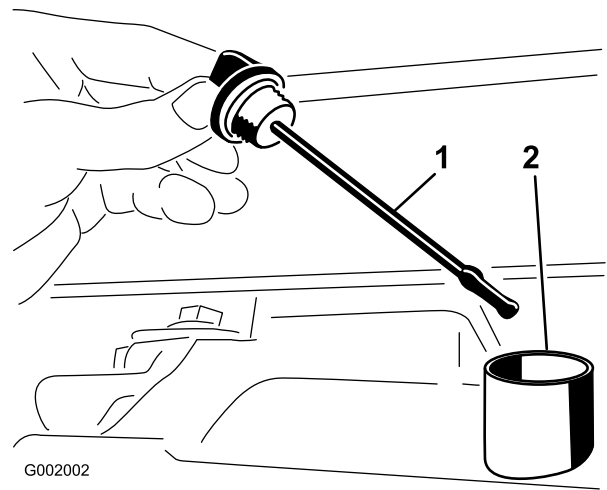


Bild 63

- | | |
|-------------|-------------------|
| 1. Peilstab | 2. Einfüllstutzen |
|-------------|-------------------|

Wichtig: Achten Sie darauf, dass beim Prüfen des Getriebeöls kein Schmutz oder andere Verunreinigungen in die Öffnung gelangen.

3. Stecken Sie den Peilstab in das Rohr und stellen Sie sicher, dass er vollständig eingeführt ist. Nehmen Sie den Peilstab heraus und prüfen Sie den Ölstand.
4. Das Getriebeöl sollte bis an das obere Ende des flachen Teils des Ölpeilstabs reichen. Wenn dies nicht der Fall ist, füllen Sie die entsprechende Flüssigkeit in den Behälter, siehe Austauschen der Hinterachsen- bzw. Hydraulikflüssigkeit“.
5. Stecken Sie den Peilstab wieder fest ein.

Wechseln des Hinterachsen-/Hydrauliköls

Wartungsintervall: Alle 800 Betriebsstunden/Jährlich (je nach dem, was zuerst erreicht wird)

1. Stellen Sie das Spritzgerät auf einer ebenen Fläche ab, aktivieren die Feststellbremse, stellen Sie die Pumpe ab und ziehen Sie den Zündschlüssel ab.

2. Stellen Sie ein Auffanggefäß unter die Ablassschraube.
3. Nehmen Sie die Ablassschraube an der Seite des Behälters ab und lassen Sie die Hydraulikflüssigkeit in die Auffangwanne ablaufen (Bild 64).

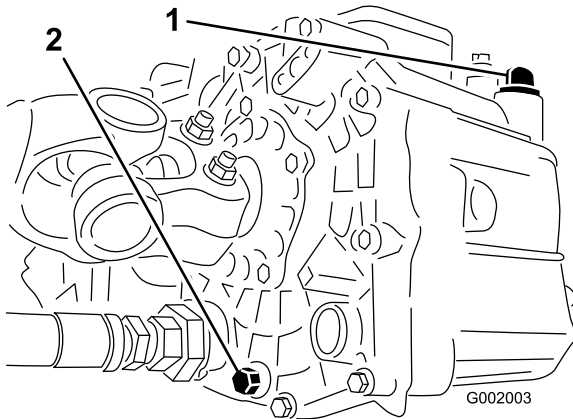


Bild 64

1. Peilstab für Hydrauliköl
2. Ablassschraube

4. Achten Sie auf die Ausrichtung des Hydraulikschlauches und des 90° Anschlussstückes, das am Sieb befestigt ist.
5. Nehmen Sie den Hydraulikschlauch und das 90° Anschlussstück ab (Bild 65).

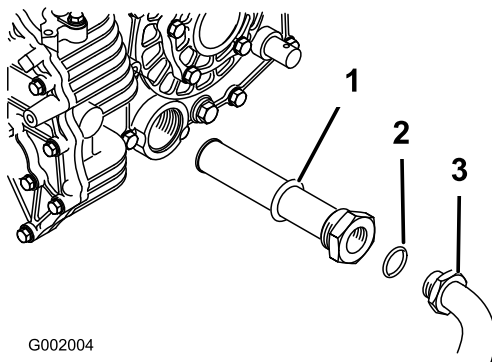


Bild 65

1. Hydrauliksieb
2. O-Ring
3. 90-Grad-Anschlussstück

6. Nehmen Sie das Sieb ab und reinigen Sie es. Spülen Sie es mit einem sauberen Entfettungsmittel.
7. Lassen Sie das Sieb an der Luft trocknen.
8. Setzen Sie das Sieb ein, wenn das Öl abgelaufen ist.
9. Schließen Sie den Hydraulikschlauch und das 90° Anschlussstück am Sieb an.
10. Setzen Sie die Ablassschraube ein und ziehen Sie sie fest.
11. Füllen Sie den Behälter mit ca. 7 Liter Dexron III ATF.

Wichtig: Verwenden Sie nur die angegebenen Hydrauliköle. Andere Ölsorten können die hydraulische Anlage beschädigen.

12. Lassen Sie den Motor an und fahren Sie mit dem Spritzgerät, um das Hydrauliksystem mit Öl zu befüllen. Prüfen Sie den Ölstand erneut und füllen bei Bedarf nach.

Auswechseln des Hydraulikölfilters

Wartungsintervall: Nach acht Betriebsstunden

Alle 800 Betriebsstunden/Jährlich (je nach dem, was zuerst erreicht wird)

Verwenden Sie den Ersatzfilter von Toro (Bestellnummer 54-0110).

Wichtig: Der Einsatz anderer Filter führt u. U. zum Verlust Ihrer Garantieansprüche für einige Bauteile.

1. Stellen Sie das Spritzgerät auf einer ebenen Fläche ab, aktivieren die Feststellbremse, stellen Sie die Pumpe ab und ziehen Sie den Zündschlüssel ab.
2. Reinigen Sie den Anbaubereich des Filters.
3. Stellen Sie eine Auffangwanne unter den Filter.
4. Entfernen Sie den Filter (Bild 66).

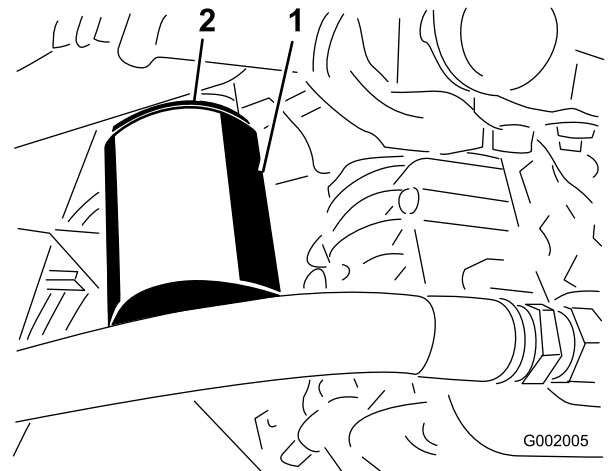


Bild 66

1. Hydraulikfilter
2. Dichtung

5. Fetten Sie die Dichtung des neuen Filters ein.
6. Stellen Sie sicher, dass der Anbaubereich des Filters sauber ist.
7. Schrauben Sie den Filter auf, bis die Dichtung die Befestigungsplatte berührt. Ziehen Sie den Filter dann um eine halbe Umdrehung fest.
8. Starten Sie den Motor und lassen ihn ca. zwei Minuten lang laufen, um die Anlage zu entlüften. Stellen Sie den Motor ab und prüfen Sie den Stand des Hydrauliköls. Achten Sie auch auf Lecks.

Wartung des Spritzsystems

⚠️ WARNUNG:

Die im Spritzgerät verwendeten Chemikalien sind gefährlich und können Sie, Unbeteiligte, Tiere, Pflanzen, Flächen oder anderes Eigentum beschädigen.

- Lesen Sie die chemischen Warnschilder und die Materialsicherheitsdatenblätter für alle verwendeten Chemikalien sorgfältig durch und halten Sie sich an die Angaben. Tragen Sie außerdem die vom Chemikalienhersteller empfohlene Schutzkleidung. Tragen Sie z. B. geeignete Schutzanzüge, einschließlich Atemschutzmaske und Schutzbrille, Handschuhe oder andere Kleidung, damit Sie nicht mit den Chemikalien in Kontakt kommen.
- Denken Sie daran, dass u. U. mehrere Chemikalien verwendet werden, und dass Sie alle Angaben berücksichtigen müssen.
- Weigern Sie sich, das Spritzgerät einzusetzen, wenn diese Informationen nicht verfügbar sind.
- Vor dem Umgang mit einem Spritzsystem sollten Sie sicherstellen, dass es dreimal ausgespült und gemäß der Empfehlungen der Chemikalienhersteller neutralisiert wurde.
- Stellen Sie sicher, dass Sie genügend frisches Wasser und Seife griffbereit haben, und waschen Sie Chemikalien sofort ab, mit denen Sie in Berührung gekommen sind.

Prüfen der Schläuche

Wartungsintervall: Alle 200 Betriebsstunden—Prüfen Sie alle Schläuche und Anschlüsse auf Beschädigungen und einen richtigen Anschluss.

Prüfen Sie jeden Schlauch im Spritzsystem auf Risse, undichte Stellen und andere Beschädigungen. Prüfen Sie gleichzeitig die Anschlüsse und Anschlussstücke auf ähnliche Beschädigungen. Wechseln Sie beschädigte Schläuche und Anschlussstücke aus.

Pumpenwartung

Prüfen der Pumpe

Wartungsintervall: Alle 400 Betriebsstunden/Jährlich (je nach dem, was zuerst erreicht wird)—Prüfen Sie die Pumpenmembran und wechseln Sie sie ggf. aus. (wenden Sie sich an einen offiziellen Toro Vertragshändler).

Alle 400 Betriebsstunden/Jährlich (je nach dem, was zuerst erreicht wird)—Prüfen Sie die Pumpenanfeuchterblase und wechseln Sie sie ggf. aus. (wenden Sie sich an einen offiziellen Toro Vertragshändler).

Alle 400 Betriebsstunden/Jährlich (je nach dem, was zuerst erreicht wird)—Prüfen Sie die Pumpenabsperrventile und wechseln Sie sie ggf. aus. (wenden Sie sich an einen offiziellen Toro Vertragshändler).

Hinweis: Die folgenden Gerätebestandteile werden als Teile angesehen, die abgenutzt werden, und sind nicht (außer bei einem Defekt) von der Gerätegarantie abgedeckt.

Lassen Sie die folgenden internen Pumpenbestandteile von einem offiziellen Toro Vertragshändler auf Beschädigungen prüfen:

- Pumpenmembran
- Druckanfeuchterblase
- Pumpenabsperrventile

Wechseln Sie die Teile ggf. aus.

Einstellen des Luftdrucks im Anfeuchter

Der Luftdruck im Anfeuchter für die Pumpe ist vom Hersteller auf 1 bar eingestellt. Der empfohlene Druck im Anfeuchter ist 1/3 des Spritzdrucks. Wenn Sie einen Spritzdruck über 310 kPa (3 bar) verwenden, stellen Sie den Anfeuchter entsprechend ein.

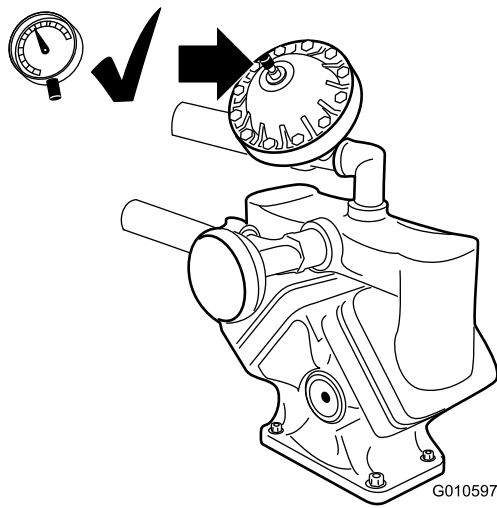


Bild 67

Wechseln des Getriebeöls des Pumpenantriebs

Wartungsintervall: Alle 400 Betriebsstunden/Jährlich (je nach dem, was zuerst erreicht wird)

1. Stellen Sie das Spritzgerät auf einer ebenen Fläche ab, aktivieren die Feststellbremse, stellen Sie die Pumpe ab und ziehen Sie den Zündschlüssel ab.
2. Stellen Sie eine Wanne unter die Ablassschraube am Pumpenantriebsgetriebekasten (Bild 68).

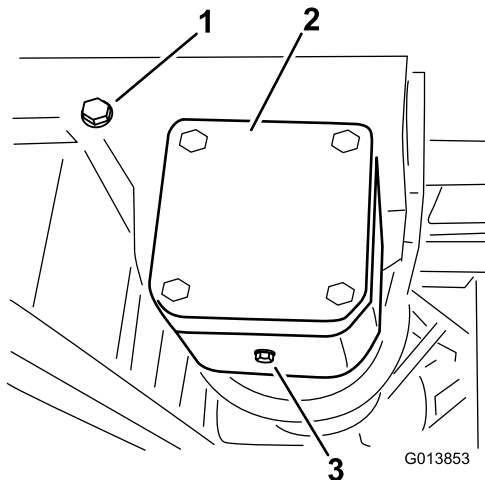


Bild 68

- | | |
|---------------------|-------------------|
| 1. Füllhöhenstopfen | 3. Ablassschraube |
| 2. Einfüllstutzen | |

3. Entfernen Sie den Füllhöhenstopfen und die Ablassschraube (Bild 68), so dass das Öl in die Wanne abläuft.
4. Schrauben Sie die Ablassschraube wieder ein, wenn keine Flüssigkeit mehr ausströmt, und ziehen Sie die Schraube fest.

5. Finden Sie den Getriebekastenentlüfter/Füllschlauch, der aus dem Getriebekasten nach oben ragt. Nehmen Sie den Deckel vom Schlauch ab.
 6. Füllen Sie etwa 50-60 cl synthetisches Schmiermittel Mobil SHC 634 in den Füllschlauch ein oder füllen Sie ihn, bis das Getriebeölschmiermittel beginnt, aus der Füllhöhenöffnung zu fließen.
- Wichtig:** Verwenden Sie für das Getriebe nur Mobil SHC 634 Synthetic Lubricant oder ein äquivalentes synthetisches Öl. Nicht synthetische Öle können sich zersetzen und das Pumpengetriebe beschädigen.
7. Setzen Sie den Füllhöhenstopfen und die Abdeckung des Entlüfters/Füllschlauchs wieder ein.

Einstellen des Auslegeraktuator

Wartungsintervall: Alle 400 Betriebsstunden—Prüfen Sie das Hydrauliköl des Auslegeraktuator auf Luftblasen.

1. Stellen Sie das Spritzgerät auf eine ebene Fläche und senken Sie die Ausleger in die Spritzstellung ab.
2. Aktivieren Sie die Feststellbremse, stellen Sie die Pumpe und den Motor ab und ziehen Sie den Zündschlüssel ab.
3. Versuchen Sie, den Ausleger anzuheben, wenden Sie einen mäßigen Druck an (gerade ausreichend, um den Ausleger manuell anzuheben) und achten Sie auf die Aktuatorstange. Wenn sich die Aktuatorstange bewegt, finden Sie weitere Angaben im Anschluss.
4. Wiederholen Sie dies für den anderen Ausleger.

Wenn sich die Aktuatorstange mehr als 2,16 bis 2,54 mm axial bewegt (eine Bewegung in und aus dem Zylinder), sollten Sie die Luft vom Hydrauliköl ablassen.

Anweisungen zum Entlüften der Aktuatoren finden Sie in der *Wartungsanleitung* oder wenden Sie sich an einen offiziellen Toro Vertragshändler.

Manueller Betrieb der Auslegeraktuatoren im Notfall

Hinweis: Bestimmen Sie die linke und rechte Seite der Maschine anhand der üblichen Einsatzposition.

▲ GEFAHR

Wenn Sie das manuelle Überdruckventil verwenden, kann sich der Ausleger plötzlich bewegen und Sie und andere verletzen.

- Passen Sie auf und stellen Sie das manuelle Überdruckventil langsam ein.
- Stellen Sie sicher, dass der umgebende Bereich keine Hindernisse enthält und sich keine Personen im Einsatzbereich des Auslegers aufhält.

▲ ACHTUNG

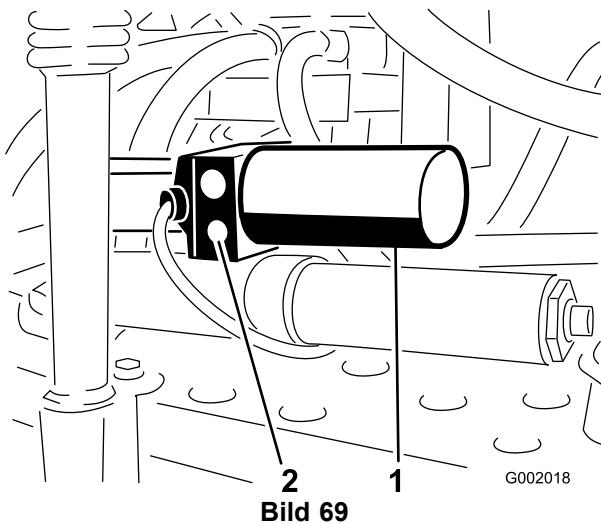
Wenn Sie das manuelle Überdruckventil bei eingeschaltetem Strom einstellen, kann der Aktuator plötzlich aktiviert werden und Sie und andere Personen verletzen.

Setzen Sie das manuelle Überdruckventil *nicht ein*, wenn der Aktuator unter Strom steht.

Im Notfall, z. B. der Ausleger muss bewegt werden, und kein 12 Volt Gleichstrom steht zur Verfügung, können Sie mit dem manuellen Überdruckventil den Druck im Aktuator ablassen, damit die Ausleger manuell bewegt werden können.

Wichtig: Das manuelle Überdruckventil darf nicht um mehr als 4 Umdrehungen gelöst werden. Wenn Sie das Ventil mehr als vier Umdrehungen lösen, kann sich das Ventil ganz lösen, und Hydraulikflüssigkeit kann auslaufen.

1. Ermitteln Sie das manuelle Überdruckventil am Aktuator jedes Auslegers. Das manuelle Überdruckventil ist das kleinste Ventil. Es befindet sich nur an einer Seite des Aktuators (Bild 69).



1. Aktuator, rechter Ausleger
2. Manuelles Überdruckventil

Hinweis: Aufgrund der entgegengesetzten Ausrichtung der Aktuatoren zueinander befindet

sich das manuelle Überdruckventil vorne am linken Auslegeraktuator und hinten am rechten Auslegeraktuator.

2. Lösen Sie das manuelle Überdruckventil mit einem Sechskantschlüssel **höchstens** 2 oder 3 Umdrehungen. Der Hub des Zylinders sollte zu diesem Zeitpunkt manuell oder durch externen Druck erfolgen.
3. Wenn der Aktuator wieder in der Originalstellung ist, schließen Sie das manuelle Überdruckventil. Ziehen Sie das Ventil mit 1,5 bis 2,9 Nm an.

Prüfen der Nylonschwenkbüchsen

Wartungsintervall: Alle 400 Betriebsstunden/Jährlich (je nach dem, was zuerst erreicht wird)

1. Stellen Sie das Spritzgerät auf einer ebenen Fläche ab, aktivieren die Feststellbremse, stellen Sie die Pumpe ab und ziehen Sie den Zündschlüssel ab.
2. Fahren Sie die Ausleger in die Spritzstellung aus und stützen Sie die Ausleger mit Ständern oder Riemen von einer Hebevorrichtung ab.
3. Wenn das Gewicht des Auslegers abgestützt ist, nehmen Sie die Schraube und die Mutter ab, mit denen der Lagerbolzen am Ausleger befestigt ist (Bild 70). Nehmen Sie den Lagerbolzen ab.

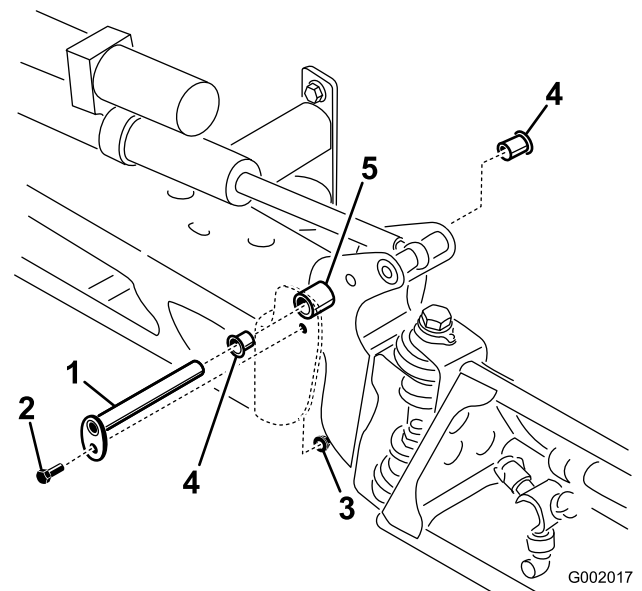


Bild 70

1. Lagerbolzen
2. Schraube
3. Mutter
4. Nylonbundbüchse
5. Schwenkhalterung

4. Nehmen Sie den Ausleger und die Schwenkhalterung vom mittleren Rahmen ab, um die Nylonbüchsen zugänglich zu machen.

5. Nehmen Sie die Nylonbüchsen vorne und hinten an der Schwenkhalterung ab und prüfen Sie sie (Bild 70). Ersetzen Sie beschädigte Büchsen.
6. Tragen Sie etwas Öl auf die Nylonbüchsen auf und setzen Sie sie in die Schwenkhalterung ein.
7. Montieren Sie den Ausleger und die Schwenkhalterung im mittleren Rahmen und richten Sie die Öffnungen aus (Bild 70).
8. Setzen Sie den Lagerbolzen ein und befestigen Sie ihn mit der vorher entfernten Schraube und Mutter.

Wiederholen Sie dies für jeden Ausleger.

Reinigung

Reinigen des Durchflussmessers

Wartungsintervall: Alle 200 Betriebsstunden/Jährlich (je nach dem, was zuerst erreicht wird)
(Öfter bei Verwendung von benetzbarem Pulver)

Manchmal muss der Durchflussmesser gereinigt werden, um ein Verstopfung zu entfernen. Gehen Sie wie folgt vor:

1. Spülen Sie das ganze Spritzsystem gründlich durch und entleeren es.
2. Nehmen Sie den Befestigungsdeckel vom Gehäuse des Durchflussmessers ab (Bild 71).

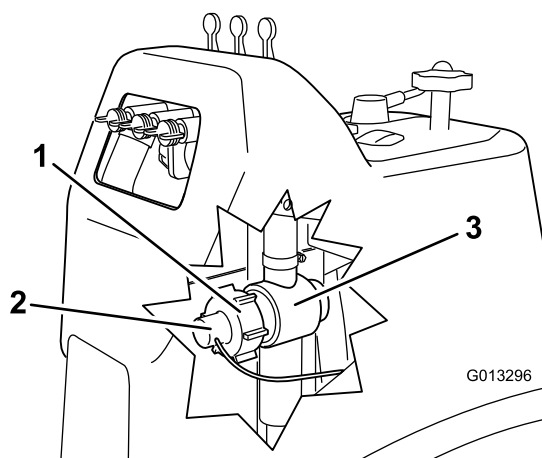


Bild 71

- | | |
|----------------------|---------------------------------|
| 1. Befestigungskappe | 3. Durchflussmesser:
Gehäuse |
| 2. Schaufelrad | |

3. Ziehen Sie das Schaufelrad vorsichtig vom Gehäuse ab.
4. Reinigen Sie das Gehäuse des Durchflussmessers und das Schaufelrad mit warmem Wasser, einer weichen Bürste und einem milden Reinigungsmittel. Entfernen Sie alle kleinen Metallrückstände.

Wichtig: Reinigen Sie den Durchflussmesser nicht mit Reinigungsmittel oder Benzin.

5. Setzen Sie das Schaufelrad in das Gehäuse des Durchflussmessers ein.

Wichtig: Das Schaufelrad passt nur auf eine Weise. Richten Sie den Stift des Schaufelrads mit dem Loch im Durchflussmesserkörper aus. Versuchen Sie nicht, das Schaufelrad mit Gewalt in einer anderen Ausrichtung in das Gehäuse einzusetzen.

6. Setzen Sie die Befestigungskappe wieder auf.

- Kalibrieren Sie den Durchflussmesser, wie im Abschnitt Kalibrieren des Spray Pro-Steuergeräts (Seite 35) unter Betrieb“ beschrieben.

Reinigen des Saugsiebs

Wartungsintervall: Bei jeder Verwendung oder täglich (öfter bei Verwendung von benetzbarem Pulver)

- Nehmen Sie die Halterung von dem roten Anschluss ab, an den der dicke Schlauch oben am Behälter angeschlossen ist.

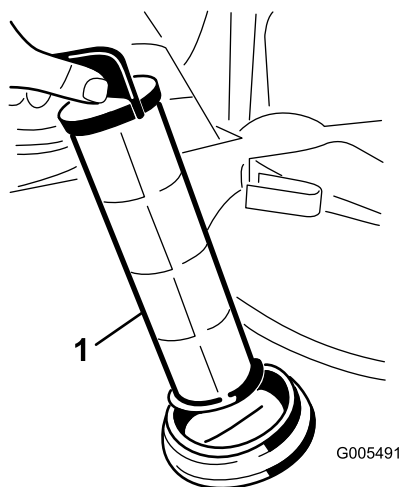


Bild 72

- Saugsieb

- Schließen Sie den Schlauch vom Behälter ab.
- Ziehen Sie das Sieb aus dem Loch.
- Reinigen Sie das Sieb unter fließendem Wasser.
- Setzen Sie das Sieb wieder komplett in das Loch ein.
- Schließen Sie den Schlauch oben am Behälter an und befestigen Sie ihn mit der Halterung.

Einlagerung

- Stellen Sie das Spritzgerät auf einer ebenen Fläche ab, aktivieren die Feststellbremse, stellen Sie die Pumpe ab und ziehen Sie den Zündschlüssel ab.
- Entfernen Sie Schmutz und Rückstände von der ganzen Maschine, einschließlich von der Außenseite der Zylinderkopfrippen des Motors und des Gebläsegehäuses.

Wichtig: Sie können die Maschine mit einem milden Reinigungsmittel und Wasser waschen. Waschen Sie die Maschine *nie* mit einem Hochdruckreiniger. Durch hohen Wasserdruck kann die elektrische Anlage beschädigt und das Fett an den Reibungsstellen weggespült werden. Vermeiden Sie überflüssiges Wasser, insbesondere in der Nähe vom Armaturenbrett, den Lampen, dem Motor und der Batterie.

- Reinigen Sie das Spritzsystem, siehe Abschnitt Reinigung“.
- Reinigen Sie die Kolben in den Ventilen wie folgt:
 - Stellen Sie die Ventile in die Aus-Stellung (Welle ist nahe an der Schlauchzahnung).

Hinweis: Stellen Sie sicher, dass der Schlauch kein Wasser enthält.

- Entfernen Sie die drei Gabeln, mit denen der Ventilsockel am Ventil befestigt ist (Bild 73).

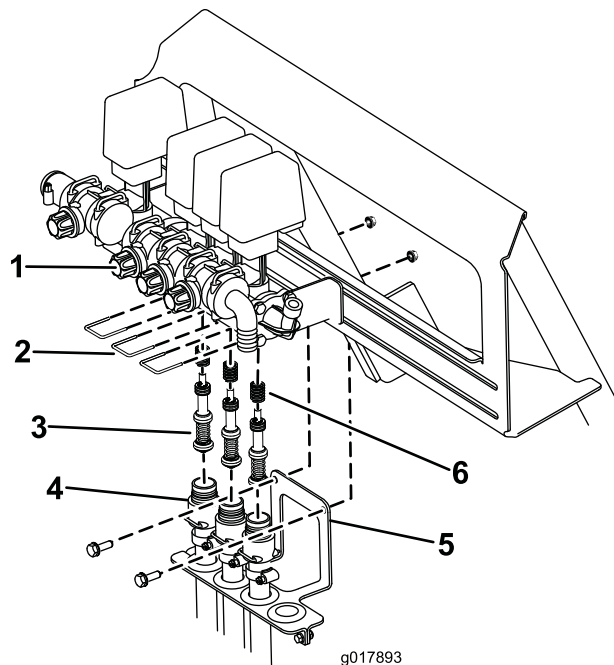


Bild 73

- | | |
|-----------------|--------------------------------|
| 1. Ventil | 4. Ventilsockel |
| 2. Gabel | 5. Schlauchkabelbaum-Halterung |
| 3. Ventilkolben | 6. Feder |

- C. Nehmen Sie die zwei Schrauben und Muttern ab, mit denen die Schlauchkabelbaumhalterung am Spritzgerätrahmen befestigt ist (Bild 73). Senken Sie die Schläuche vom Ventil entfernt ab.
 - D. Entfernen Sie die drei Schrauben, mit denen die Kolben im Ventil befestigt sind, mit einem 3-mm-Inbusschlüssel. Achten Sie auf die Federn im Ventil (Bild 73).
 - E. Reinigen Sie die Kolben und wechseln Sie abgenutzte O-Ringe aus.
 - F. Schmieren Sie die O-Ringe der Kolben mit Pflanzenöl ein und setzen sie mit den vorher entfernten Schrauben in das Ventil ein. Stellen Sie sicher, dass Sie die Federn in das Ventil einsetzen.
 - G. Befestigen Sie die Ventilsockel mit den drei vorher entfernten Gabeln am Ventil.
 - H. Befestigen Sie die Schlauchkabelbaum-Halterung mit den zwei vorher entfernten Schrauben und Muttern am Spritzgerätrahmen.
5. Fügen Sie der Anlage eine rosthemmende, alkoholfreie RV-Frostschutzmittellösung hinzu und lassen Sie die Pumpe für ein paar Minuten laufen, um die Flüssigkeit in der Anlage zu verteilen. Entleeren Sie die Spritzanlage dann so gut wie möglich.
 6. Heben Sie die Ausleger mit den Schaltern für den Auslegerhub an. Heben Sie die Ausleger an, bis sie ganz in der Transportgabel der Ausleger (Überkreuzstellung für den Transport) sind, und die Auslegerzylinder ganz eingefahren sind. Stellen Sie sicher, dass die Auslegerzylinder ganz eingefahren sind, um eine Beschädigung der Aktuatorstange zu vermeiden.
 7. Prüfen Sie die Bremsen; siehe Prüfen der Bremsen“ im Abschnitt Warten der Bremsen“
 8. Warten Sie den Luftfilter, siehe Warten des Luftfilters“ im Abschnitt Warten des Motors“.
 9. Schmieren Sie das Spritzgerät ein, siehe Abschnitt Schmierung“.
 10. Wechseln Sie das Öl im Kurbelgehäuse; siehe Warten des Motoröls“ im Abschnitt Warten des Motors“.
 11. Prüfen Sie den Reifendruck. Siehe Prüfen des Reifendrucks“ im Abschnitt Warten des Antriebssystems“.
 12. Präparieren Sie die Kraftstoffanlage folgendermaßen, wenn Sie das Gerät für mehr als 30 Tage einlagern:
 - A. Lassen Sie den Motor an und lassen Sie ihn ca. zwei Minuten lang im Leerlauf laufen.
 - B. Stellen Sie den Motor ab.
 - C. Spülen Sie den Kraftstofftank mit frischem, sauberem Kraftstoff.
 - D. Befestigen Sie alle Teile der Kraftstoffanlage.
 13. Lassen Sie dann den Motor mit dem Elektrostarter an, um das Öl im Zylinder zu verteilen.
 14. Nehmen Sie die Batterie aus dem Rahmen heraus, prüfen den Säurestand und laden Sie die Batterie vollständig auf. Siehe Warten der Batterie“ im Abschnitt Warten der Elektroanlage“.
- Hinweis:** Schließen Sie die Batteriekabel während der Einlagerung nicht an den Batteriepolen an.
- Wichtig:** Die Batterie muss ganz geladen sein, damit sie bei Temperaturen unter 0 Grad C nicht einfrieren und beschädigt werden kann. Eine voll geladene Batterie hält ihre Ladung bei Temperaturen unter 4 Grad C ungefähr 50 Tage aufrecht. Wenn die Temperatur über 4 Grad C liegt, sollten Sie alle 30 Tage den Flüssigkeitsstand in der Batterie prüfen und die Batterie aufladen.
15. Prüfen Sie alle Muttern und Schrauben und ziehen diese bei Bedarf an. Reparieren oder wechseln Sie alle beschädigten und defekten Teile aus.
 16. Prüfen Sie den Zustand aller Spritzleitungen und ersetzen Sie beschädigte oder abgenutzte.
 17. Ziehen Sie alle Schlauchanschlussstücke fest.
 18. Bessern Sie alle zerkratzten oder abgeblättern Metalflächen aus.
Die passende Farbe erhalten Sie bei Ihrem Vertragshändler.
 19. Lagern Sie die Maschine in einer sauberen, trockenen Garage oder an einem anderen geeigneten Ort ein.
 20. Ziehen Sie den Zündschlüssel ab und bewahren Sie ihn an einem für Kinder unzugänglichen Ort sicher auf.
 21. Decken Sie die Maschine ab, damit sie geschützt ist und nicht verstaubt.

Fehlersuche und -behebung

Fehlerbehebung beim Motor und Fahrzeug

Problem	Mögliche Ursache	Behebungsmaßnahme
Der Anlasser läuft nicht.	<ol style="list-style-type: none"> 1. Der Ganghebel befindet sich nicht im Leerlauf. 2. Elektrische Anschlüsse sind korrodiert oder locker. 3. Eine Sicherung ist durchgebrannt oder lose. 4. Die Batterie ist leer. 5. Die Sicherheitsschalter funktionieren nicht richtig. 6. Ein beschädigter Anlasser oder Startermagnet. 7. Ein Motorteil ist festgefressen. 	<ol style="list-style-type: none"> 1. Treten Sie auf das Bremspedal und schieben Sie den Ganghebel in den Leerlauf. 2. Überprüfen Sie die elektrischen Anschlüsse auf guten Kontakt. 3. Beheben Sie den Fehler oder tauschen die Sicherung aus. 4. Laden Sie die Batterie auf oder tauschen sie aus. 5. Wenden Sie sich an den offiziellen Vertragshändler. 6. Wenden Sie sich an den offiziellen Vertragshändler. 7. Wenden Sie sich an den offiziellen Vertragshändler.
Der Motor dreht sich, springt aber nicht an.	<ol style="list-style-type: none"> 1. Der Kraftstofftank ist leer. 2. Es befindet sich Schmutz, Wasser oder zu alter Kraftstoff in der Kraftstoffanlage. 3. Die Kraftstoffleitung ist verstopft. 4. Der Zündkerzenstecker ist lose. 5. Eine Zündkerze ist defekt oder verschmutzt. 6. Das Toter-Mann-Relais führt keinen Strom. 7. Die Zündung ist defekt. 	<ol style="list-style-type: none"> 1. Betanken Sie die Maschine mit frischem Kraftstoff. 2. Entleeren und spülen Sie die Kraftstoffanlage; füllen Sie frischen Kraftstoff ein. 3. Reinigen oder ersetzen Sie den Einsatz. 4. Stecken Sie den Kerzenstecker wieder auf die Zündkerze. 5. Tauschen Sie die Zündkerze aus. 6. Wenden Sie sich an den offiziellen Vertragshändler. 7. Wenden Sie sich an den offiziellen Vertragshändler.
Der Motor dreht sich, bleibt aber nicht an.	<ol style="list-style-type: none"> 1. Der Entlüftungsdeckel am Kraftstofftank ist verstopft. 2. Die Kraftstoffanlage enthält Wasser oder Schmutz. 3. Der Kraftstofffilter ist verstopft. 4. Eine Sicherung ist durchgebrannt oder lose. 5. Die Kraftstoffpumpe ist beschädigt. 6. Der Vergaser ist defekt. 7. Lose Kabel oder schlechte Verbindungen. 8. Die Zylinderkopfdichtung ist defekt. 	<ol style="list-style-type: none"> 1. Setzen Sie den Tankdeckel wieder auf. 2. Entleeren und spülen Sie die Kraftstoffanlage; füllen Sie frischen Kraftstoff ein. 3. Tauschen Sie den Kraftstofffilter aus. 4. Beheben Sie den Fehler oder tauschen die Sicherung aus. 5. Wenden Sie sich an den offiziellen Vertragshändler. 6. Wenden Sie sich an den offiziellen Vertragshändler. 7. Prüfen Sie und ziehen die Drahtverbindungen bei Bedarf nach. 8. Wenden Sie sich an den offiziellen Vertragshändler.

Problem	Mögliche Ursache	Behebungsmaßnahme
Der Motor läuft, klopft oder zündet fehl.	<ol style="list-style-type: none"> 1. Es befindet sich Schmutz, Wasser oder zu alter Kraftstoff in der Kraftstoffanlage. 2. Der Zündkerzenstecker ist lose. 3. Eine Zündkerze ist defekt. 4. Lose Kabel oder schlechte Verbindungen. 5. Der Motor wird zu heiß. 	<ol style="list-style-type: none"> 1. Entleeren und spülen Sie die Kraftstoffanlage; füllen Sie frischen Kraftstoff ein. 2. Stecken Sie den Kerzenstecker wieder auf die Zündkerze. 3. Tauschen Sie die Zündkerze aus. 4. Prüfen Sie und ziehen die Drahtverbindungen bei Bedarf nach. 5. Siehe Überhitzen des Motors“.
Der Motor läuft nicht im Leerlauf.	<ol style="list-style-type: none"> 1. Der Entlüftungsdeckel am Kraftstofftank ist verstopft. 2. Es befindet sich Schmutz, Wasser oder zu alter Kraftstoff in der Kraftstoffanlage. 3. Eine Zündkerze ist defekt oder verschmutzt. 4. Die Leerlaufwege im Vergaser sind verstopft. 5. Die Leerlaufschraube ist falsch eingestellt. 6. Die Kraftstoffpumpe ist beschädigt. 7. Zu niedrige Verdichtung. 8. Der Luftfiltereinsatz ist verschmutzt. 	<ol style="list-style-type: none"> 1. Setzen Sie den Tankdeckel wieder auf. 2. Entleeren und spülen Sie die Kraftstoffanlage; füllen Sie frischen Kraftstoff ein. 3. Tauschen Sie die Zündkerze aus. 4. Wenden Sie sich an den offiziellen Vertragshändler. 5. Wenden Sie sich an den offiziellen Vertragshändler. 6. Wenden Sie sich an den offiziellen Vertragshändler. 7. Wenden Sie sich an den offiziellen Vertragshändler. 8. Reinigen oder ersetzen Sie den Einsatz.
Der Motor wird zu heiß.	<ol style="list-style-type: none"> 1. Der Ölstand im Kurbelgehäuse ist falsch. 2. Die Maschine wird zu stark belastet. 3. Die Ansauggitter sind verschmutzt. 4. Die Kühlrippen und Luftwege unter der Motorlüfterhaube sind verstopft, und/oder das Drehgitter ist verstopft. 5. Die Kraftstoffmischung ist zu mager. 	<ol style="list-style-type: none"> 1. Füllen oder entleeren Sie Öl bis zur Voll-Marke. 2. Reduzieren Sie die Last; fahren Sie langsamer. 3. Reinigen Sie die Gitter bei jedem Einsatz. 4. Reinigen Sie die Gitter bei jedem Einsatz. 5. Wenden Sie sich an den offiziellen Vertragshändler.
Der Motor verliert an Leistung.	<ol style="list-style-type: none"> 1. Der Ölstand im Kurbelgehäuse ist falsch. 2. Der Luftfiltereinsatz ist verschmutzt. 3. Es befindet sich Schmutz, Wasser oder zu alter Kraftstoff in der Kraftstoffanlage. 4. Der Motor wird zu heiß. 5. Eine Zündkerze ist defekt oder verschmutzt. 6. Die Entlüftungsöffnung im Tankdeckel ist verstopft. 7. Zu niedrige Verdichtung. 	<ol style="list-style-type: none"> 1. Füllen oder entleeren Sie Öl bis zur Voll-Marke. 2. Reinigen oder ersetzen Sie den Einsatz. 3. Entleeren und spülen Sie die Kraftstoffanlage; füllen Sie frischen Kraftstoff ein. 4. Siehe Überhitzen des Motors“. 5. Tauschen Sie die Zündkerze aus. 6. Setzen Sie den Tankdeckel wieder auf. 7. Wenden Sie sich an den offiziellen Vertragshändler.
Ungewöhnliche(s) Vibration oder Geräusch.	<ol style="list-style-type: none"> 1. Die Motorbefestigungsschrauben sind locker. 2. Der Motor weist einen Fehler auf. 	<ol style="list-style-type: none"> 1. Ziehen Sie die Schrauben fest. 2. Wenden Sie sich an den offiziellen Vertragshändler.

Problem	Mögliche Ursache	Behebungsmaßnahme
Die Maschine kann nicht eingesetzt werden oder fährt in jeder Richtung träge, da der Motor absäuft oder abstellt.	1. Die Feststellbremse ist aktiviert.	1. Lösen Sie die Feststellbremse.
Die Maschine kann in keiner Richtung eingesetzt werden.	1. Der Ganghebel befindet sich im Leerlauf. 2. Die Feststellbremse ist nicht gelöst oder lässt sich nicht lösen. 3. Das Getriebe ist defekt. 4. Das Schaltgestänge muss eingestellt oder ausgetauscht werden. 5. Der Antriebswellen- oder Radnabenkeil ist beschädigt.	1. Treten Sie auf die Bremse und legen Sie einen Gang ein. 2. Deaktivieren Sie die Feststellbremse oder prüfen das Gestänge. 3. Wenden Sie sich an den offiziellen Vertragshändler. 4. Wenden Sie sich an den offiziellen Vertragshändler. 5. Wenden Sie sich an den offiziellen Vertragshändler.

Fehlerbehebung bei der Spritzanlage

Problem	Mögliche Ursache	Behebungsmaßnahme
Ein Teil des Auslegers spritzt nicht.	1. Der elektrische Anschluss am Ventil des Auslegers ist verschmutzt oder nicht angeschlossen. 2. Eine Sicherung ist durchgebrannt. 3. Abgeklemmter Schlauch 4. Ein Sicherheitsventil des Auslegers ist falsch eingestellt. 5. Beschädigtes Auslegerventil 6. Beschädigtes Elektrosystem	1. Stellen Sie das Ventil manuell ab. Schließen Sie den Elektrostecker am Ventil ab und reinigen Sie alle Kabel. Schließen Sie ihn dann erneut an. 2. Prüfen Sie die Sicherungen und ersetzen Sie sie ggf. 3. Reparieren oder wechseln Sie den Schlauch aus. 4. Stellen Sie die Sicherheitsventile des Auslegers ein. 5. Wenden Sie sich an den offiziellen Vertragshändler. 6. Wenden Sie sich an den offiziellen Vertragshändler.
Ein Teil des Auslegers schaltet sich nicht ab.	1. Das Ventil ist beschädigt.	1. Stellen Sie das Spritzsystem und die Pumpe ab. Stellen Sie dann das Spritzgerät ab. Nehmen Sie die Befestigung unter dem Ventil des Auslegers ab und ziehen Sie den Motor und den Schaft heraus. Prüfen Sie alle Teile und ersetzen Sie die anscheinend beschädigten.
Ein Ventil des Auslegers ist undicht.	1. Ein O-Ring ist verschlissen.	1. Stellen Sie das Spritzsystem und die Pumpe ab. Stellen Sie dann das Spritzgerät ab. Bauen Sie das Ventil auseinander und tauschen Sie die O-Ringe aus.
Der Druck fällt beim Einschalten eines Auslegers ab.	1. Das Sicherheitsventil des Auslegers ist falsch eingestellt. 2. Der Hauptteil des Auslegerventils ist verstopft. 3. Ein Düsenfilter ist beschädigt oder verstopft.	1. Stellen Sie das Sicherheitsventil des Auslegers ein. 2. Schließen Sie die Zufluss- und Ablaufanschlüsse zum Ventil des Auslegers ab und entfernen Sie alle Verstopfungen. 3. Nehmen Sie alle Düsen ab und prüfen Sie sie.

Problem	Mögliche Ursache	Behebungsmaßnahme
Der Auslegeraktuator funktioniert nicht richtig.	<ol style="list-style-type: none"> 1. Ein Überlastungsschutz im Sicherungsblock, der die Stromzufuhr zum Aktuator steuert, ist aufgrund einer Überhitzung durchgebrannt. 2. Ein Überlastungsschutz im Auslegeraktuator, der die Stromzufuhr zum Aktuator steuert, ist durchgebrannt oder defekt. 	<ol style="list-style-type: none"> 1. Lassen Sie das System abkühlen, bevor Sie den Einsatz fortsetzen. Wenn der Überlastungsschutz mehrmals durchbrennt, wenden Sie sich an den offiziellen Vertragshändler. 2. Wenden Sie sich an den offiziellen Vertragshändler.

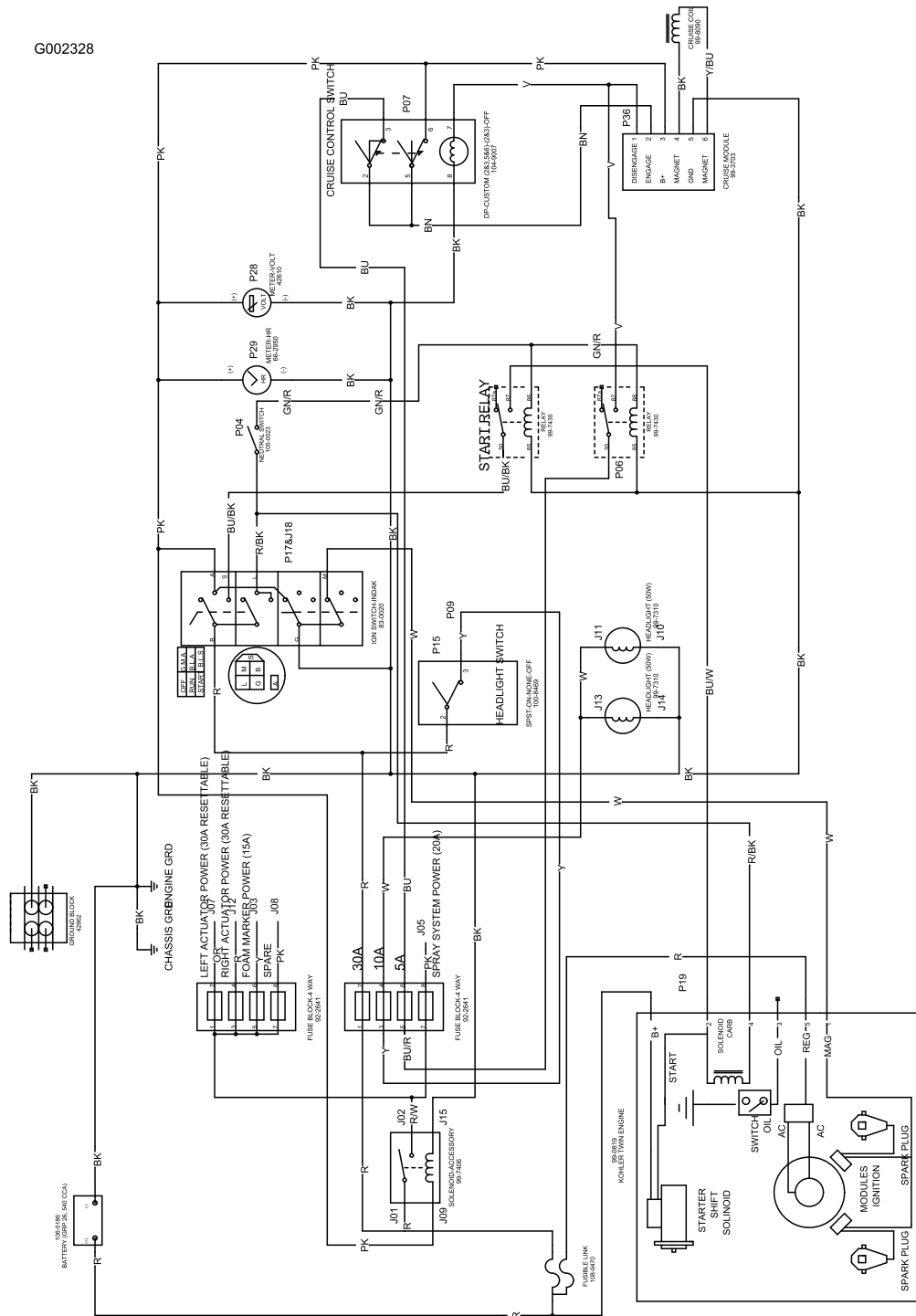
Fehlerbehebung beim Spray Pro-Steuergerät

Problem	Mögliche Ursache	Behebungsmaßnahme
Das Steuergerät funktioniert nicht.	<ol style="list-style-type: none"> 1. Das Steuergerätkabel ist lose oder nicht angeschlossen. 2. Das Steuergerät oder das Kabel ist beschädigt. 	<ol style="list-style-type: none"> 1. Schließen Sie das Steuergerätkabel an. 2. Wenden Sie sich an den offiziellen Vertragshändler.
Die Geschwindigkeit ist immer 0 oder sprunghaft.	<ol style="list-style-type: none"> 1. Das Steuergerätkabel ist lose. 2. Der Geschwindigkeitsmesser ist nicht richtig kalibriert. 3. Der Geschwindigkeitsmesser ist beschädigt. 	<ol style="list-style-type: none"> 1. Schließen Sie das Steuergerätkabel an. 2. Kalibrieren Sie den Geschwindigkeitsmesser. 3. Wenden Sie sich an den offiziellen Vertragshändler.
Die Fläche ist ungenau.	<ol style="list-style-type: none"> 1. Die Spritzgerätbreite ist falsch eingegeben. 2. Der Geschwindigkeitsmesser ist nicht richtig kalibriert. 3. Der Geschwindigkeitsmesser ist beschädigt. 	<ol style="list-style-type: none"> 1. Prüfen Sie die eingegebene Breite und stellen Sie den richtigen Wert im Kalibrierungsmodus ein. 2. Kalibrieren Sie den Geschwindigkeitsmesser. 3. Wenden Sie sich an den offiziellen Vertragshändler.
Die Distanz ist ungenau.	<ol style="list-style-type: none"> 1. Der Geschwindigkeitsmesser ist nicht richtig kalibriert. 2. Der Geschwindigkeitsmesser ist beschädigt. 	<ol style="list-style-type: none"> 1. Kalibrieren Sie den Geschwindigkeitsmesser. 2. Wenden Sie sich an den offiziellen Vertragshändler.
Das Steuergerät zeigt nicht die Dosierung oder das Gesamtvolumen an.	<ol style="list-style-type: none"> 1. Das Steuergerätkabel ist lose. 2. Der Durchflussmesser ist verschmutzt oder verstopft. 3. Der Durchflussmesser ist nicht richtig kalibriert. 4. Der Durchflussmesser ist beschädigt. 	<ol style="list-style-type: none"> 1. Schließen Sie das Steuergerätkabel an. 2. Reinigen Sie den Durchflussmesser. 3. Kalibrieren Sie den Durchflussmesser. 4. Wenden Sie sich an den offiziellen Vertragshändler.
Das Gesamtvolumen ist ungenau.	<ol style="list-style-type: none"> 1. Der Durchflussmesser ist verschmutzt oder verstopft. 2. Der Durchflussmesser ist nicht richtig kalibriert. 3. Der Durchflussmesser ist beschädigt. 	<ol style="list-style-type: none"> 1. Reinigen Sie den Durchflussmesser. 2. Kalibrieren Sie den Durchflussmesser. 3. Wenden Sie sich an den offiziellen Vertragshändler.
Das Steuergerät zeigt in der Stellung „Dosierung“ den Wert 6553,5 an.	<ol style="list-style-type: none"> 1. Das Steuergerät erhält keine Daten vom Geschwindigkeitsmesser. 	<ol style="list-style-type: none"> 1. Wenden Sie sich an den offiziellen Vertragshändler.
Das Steuergerät reagiert unzuverlässig.	<ol style="list-style-type: none"> 1. Ein Funksprechgerät befindet sich nahe am Steuergerät oder den Kabeln. 	<ol style="list-style-type: none"> 1. Halten Sie Funksprechgeräte vom Steuergerät und den Kabeln fern.

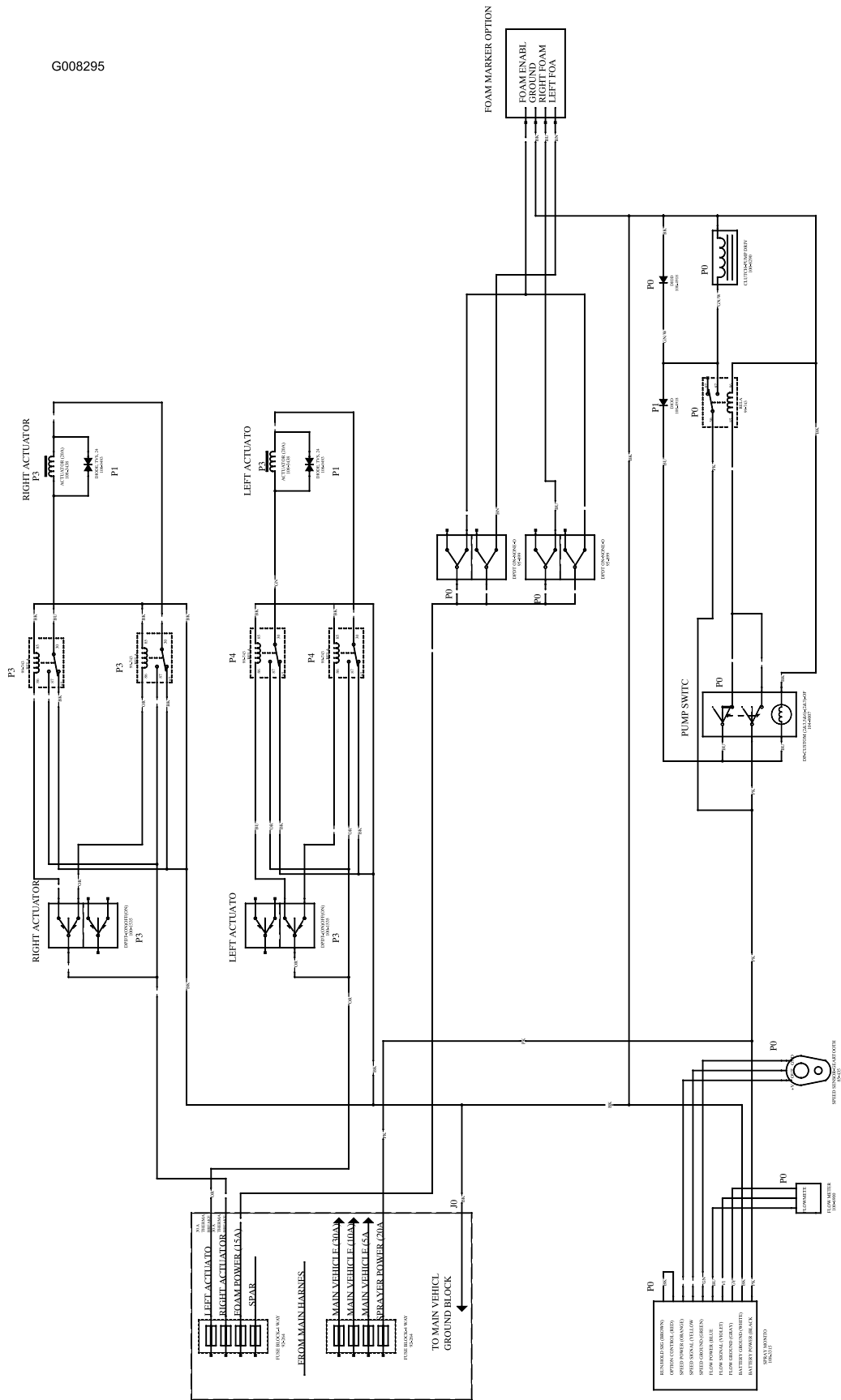
Problem	Mögliche Ursache	Behebungsmaßnahme
Die angezeigten Messungen ergeben keinen Sinn.	1. Die Maßeinheiten sind auf ein von Ihnen nicht erwartetes System eingestellt.	1. Prüfen Sie die richtige Einstellung der Maßeinheiten.
Das Steuergerät zeigt OFL“ an.	1. Die Daten haben den zulässigen Höchstwert überschritten.	1. Drücken Sie die Taste [Reset] und halten Sie die Taste gedrückt, um das Steuergerät zurückzusetzen.

Schaltbilder

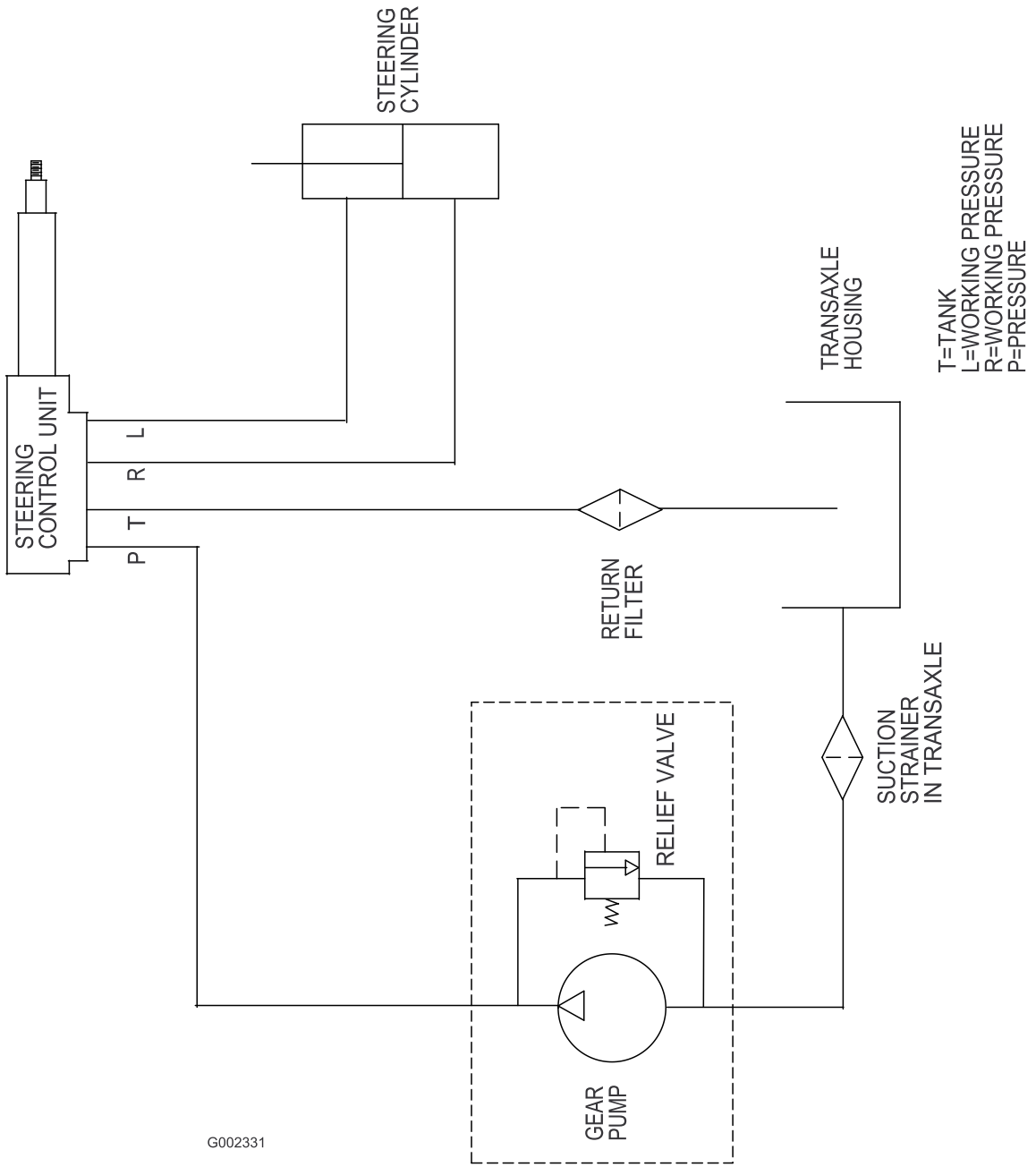
G002328



Elektroschaltbild, Fahrzeug (Rev. B)



Elektroschaltbild, Spritzanlage (Rev. A)



G002331

Hydraulisches Schema (Rev. -)



Toro Kompletgarantie

Eine eingeschränkte Garantie

Bedingungen und abgedeckte Produkte

The Toro Company und die Niederlassung, Toro Warranty Company, gewährleisten gemäß eines gegenseitigen Abkommens, dass das kommerzielle Produkt von Toro (Produkt) für zwei Jahre oder 1500 Betriebsstunden* (je nach dem, was zu erst eintritt) frei von Material- und Verarbeitungsschäden ist. Diese Garantie gilt für alle Produkte, ausgenommen sind Aerifiziergeräte (diese Produkte haben eigene Garantiebedingungen). Bei einem Garantieanspruch wird das Produkt kostenlos repariert, einschließlich Diagnose, Lohnkosten, Ersatzteilen und Transport. Die Garantie beginnt an dem Termin, an dem das Produkt zum Originalkunden ausgeliefert wird. * Mit Betriebsstundenzähler ausgestattete Produkte.

Anweisungen für die Inanspruchnahme von Wartungsarbeiten unter Garantie

Sie müssen den offiziellen Distributor oder Vertragshändler für kommerzielle Produkte, von dem Sie das Produkt gekauft haben, umgehend informieren, dass Sie einen Garantieanspruch erheben. Sollten Sie Hilfe beim Ermitteln eines offiziellen Distributors oder Vertragshändlers für kommerzielle Produkte benötigen oder Fragen zu den Garantieansprüchen und -verpflichtungen haben, können Sie uns unter folgender Adresse kontaktieren:

Toro Commercial Products Service Department
Toro Warranty Company
8111 Lyndale Avenue South
Bloomington, MN 55420-1196, USA

+1-952-888-8801 oder +1-800-952-2740
E-mail: commercial.warranty@toro.com

Verantwortung des Eigentümers

Als Produkteigentümer sind Sie für die erforderlichen Wartungsarbeiten und Einstellungen verantwortlich, die in der *Betriebsanleitung* angeführt sind. Ein Nichtausführen der erforderlichen Wartungs- und Einstellungsarbeiten kann zu einem Verlust des Garantieanspruchs führen.

Nicht von der Garantie abgedeckte Punkte und Bedingungen

Nicht alle Produktfehler oder Fehlfunktionen, die im Garantiezeitraum auftreten, stellen Verarbeitungs- oder Materialfehler dar. Diese Garantie schließt Folgendes aus:

- Produktversagen aufgrund der Verwendung von Ersatzteilen, die keine Toro Originalteile sind, oder aufgrund der Installation oder Verwendung von Anbaugeräten, Modifikationen oder nicht genehmigtem Zubehör. Der Hersteller dieser Artikel gibt möglicherweise eine eigene Garantie.
- Produktfehler, die aufgrund nicht ausgeführter Wartungs- und/oder Einstellungsarbeiten entstehen. Die Nichtdurchführung der in der *Betriebsanleitung* aufgeführten empfohlenen Wartungsarbeiten für das Toro Produkt kann zu einer Ablehnung der Ansprüche im Rahmen der Garantie führen.
- Produktfehler, die auf den missbräuchlichen, fahrlässigen oder waghalsigen Einsatz des Produkts zurückzuführen sind.
- Teile, die sich abnutzen, außer bei fehlerhaften Teilen. Beispiele von Teilen, die sich beim normalen Produkteinsatz abnutzen oder verbraucht werden, sind u. a. Bremsbeläge und Bremsbacken, Kupplungsbeläge, Messer, Spindeln, Rollen und Lager (abgedichtet oder schmierbar), Untermesser, Zündkerzen, Laufräder und Lager, Reifen, Filter, Riemen und bestimmte Spritzgerätkomponenten, wie z. B. Membrane, Düsen und Sicherheitsventile.
- Durch äußere Einflüsse verursachte Fehler. Als äußere Einflüsse werden u. a. Wetter, Einlagerungsverfahren, Verunreinigung, Verwendung nicht zugelassener Kraftstoffe, Kühlmittel, Schmiermittel, Zusätze, Dünger, Wasser oder Chemikalien angesehen.
- Defekte oder Leistungsprobleme aufgrund von Kraftstoffen (z. B. Benzin, Diesel oder Biodiesel), die nicht den Branchennormen entsprechen.

Länder außer USA oder Kanada

Kunden, die Produkte von Toro kaufen, die von den USA oder Kanada exportiert wurden, sollten sich an den Toro Distributor (Händler) wenden, um Garantiepolice für das entsprechende Land oder die Region zu erhalten. Sollten Sie aus irgendeinem Grund nicht mit dem Service des Händlers zufrieden sein oder Schwierigkeiten beim Erhalt der Garantieinformationen haben, wenden Sie sich an den Importeur der Produkte von Toro.

- Normales Geräuschniveau, normale Vibration und Abnutzung und normaler Verschleiß.
- Normale Verbrauchsgüter sind u. a. Schäden am Sitz aufgrund von Abnutzung oder Abrieb, abgenutzte, lackierte Oberflächen, verkratzte Schilder oder Fenster.

Teile

Teile, die als vorgeschriebene Wartungsarbeiten ausgewechselt werden müssen, werden für den Zeitraum bis zur geplanten Auswechslung des Teils garantiert. Teile, die im Rahmen dieser Garantie ausgewechselt werden, sind für die Länge der Originalproduktgarantie abgedeckt und werden das Eigentum von Toro. Es bleibt Toro überlassen, ob ein Teil repariert oder ausgewechselt wird. Toro kann überholte Teile für Reparaturen unter Garantie verwenden.

Garantie für Deep-Cycle und Lithium-Ionen-Batterien:

Deep-Cycle- und Lithium-Ionen-Batterien haben eine bestimmte Gesamtzahl an Kilowatt-Stunden, die sie bereitstellen können. Einsatz-, Auflade- und Wartungsverfahren können die Nutzungsdauer der Batterie verlängern oder verkürzen. Während der Nutzung der Batterien in diesem Produkt nimmt die nützliche Arbeit zwischen Aufladeintervallen langsam ab, bis die Batterien ganz aufgebraucht sind. Für das Auswechseln aufgebrauchter Batterien (aufgrund normaler Nutzung) ist der Produkteigentümer verantwortlich. Ein Auswechseln der Batterie (für die Kosten kommt der Eigentümer auf) kann im normalen Garantiezeitraum erforderlich sein. Hinweis: (Nur Lithium-Ionen-Batterie): Eine Lithium-Ionen-Batterie wird nur von einer anteiligen Teilegarantie abgedeckt, die im 3. bis 5. Jahr basierend auf der Verwendungsdauer und den genutzten Kilowattstunden basiert. Lesen Sie die *Bedienungsanleitung* für weitere Informationen.

Für die Kosten von Wartungsarbeiten kommt der Eigentümer auf

Motoreinstellung, Schmierung, Reinigung und Polieren, Austausch von Filtern, Kühlmittel und die Durchführung der empfohlenen Wartungsarbeiten sind einige der normalen Arbeiten, die der Eigentümer auf eigene Kosten an den Toro Produkten durchführen muss.

Allgemeine Bedingungen

Im Rahmen dieser Garantie haben Sie nur Anspruch auf eine Reparatur durch einen offiziellen Toro Distributor oder Händler.

Weder The Toro Company noch Toro Warranty Company haftet für mittelbare, beiläufige oder Folgeschäden, die aus der Verwendung der Toro Products entstehen, die von dieser Garantie abgedeckt werden, einschließlich aller Kosten oder Aufwendungen für das Bereitstellen von Ersatzgeräten oder Service in angemessenen Zeiträumen des Ausfalls oder nicht Verwendung, bis zum Abschluss der unter dieser Garantie ausgeführten Reparaturarbeiten. Außer den Emissionsgewährleistungen, auf die im Anschluss verwiesen wird (falls zutreffend) besteht keine ausdrückliche Gewährleistung. Alle abgeleiteten Gewährleistungen zur Verkäuflichkeit und Eignung für einen bestimmten Zweck sind auf die Dauer der ausdrücklichen Gewährleistung beschränkt.

Einige Staaten lassen Ausschlüsse von beiläufigen oder Folgeschäden nicht zu; oder schränken die Dauer der abgeleiteten Gewährleistung ein. Die obigen Ausschlüsse und Beschränkungen treffen daher ggf. nicht auf Sie zu. Diese Garantie gibt Ihnen bestimmte legale Rechte; Sie können weitere Rechte haben, die sich von Staat zu Staat unterscheiden.

Hinweis zur Motorgarantie:

Das Emissionskontrollsystem des Produkts kann von einer separaten Garantie abgedeckt sein, die die Anforderungen der EPA (amerikanische Umweltschutzbehörde) und/oder CARB (California Air Resources Board) erfüllen. Die oben angeführten Beschränkungen hinsichtlich der Betriebsstunden gelten nicht für die Garantie auf das Emissionskontrollsystem. Weitere Angaben finden Sie in der Aussage zur Garantie hinsichtlich der Motoremissionskontrolle in der Bedienungsanleitung oder in den Unterlagen des Motorherstellers.