



Mullningssats

TurfMaster-gräsklippare av gåmodell, 76 cm

Modellnr 125-5064

Monteringsanvisningar

Lösa delar

Använd diagrammet nedan för att kontrollera att alla delar finns med.

Beskrivning	Antal	Användning
Samlarskärmset	1	Montera mullningssatsen.
Vagnskruv (5/16 x 3/4 tum)	3	
Flänslåsmutter (5/16 tum)	4	
Flänsskruv (1/4 x 1/2)	1	
Inga delar krävs	–	Övergå till att använda sidoutkastaren (vid behov).

Montera mullningssatsen

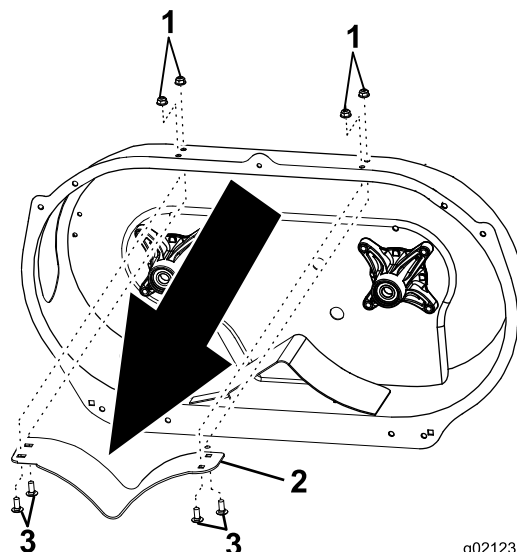
⚠ VARNING

Om du låter tändkabeln sitta kvar på tändstiftet kan någon råka starta motorn av misstag. Om motorn startas av misstag kan du eller kringstående skadas allvarligt.

Lossa tändkabeln från tändstiftet innan du utför underhåll på maskinen. För kabeln åt sidan så att den inte oavsiktligt kan komma i kontakt med tändstiftet.

Obs: Vänster och höger sida på maskinen är lika med förarens vänstra respektive högra sida vid normal körning.

1. Parkera maskinen på en plan yta.
2. Kontrollera att alla rörliga delar har stannat och att maskinen har svalnat.
3. Koppla bort tändkabeln innan du utför nedanstående steg.
4. Ta bort gräsuppsamlaren eller sidoutkastaren (beroende på vad maskinen är utrustad med) samt tillhörande fästelement.
5. Tippa maskinen på dess högra sida.
6. Rensa bort eventuellt gräs som fastnat på däckets undersida.
7. Ta bort flödesregleringsskärmen och tillhörande fästelement från däckets framsida (Figur 1) och spara dem.



g021232

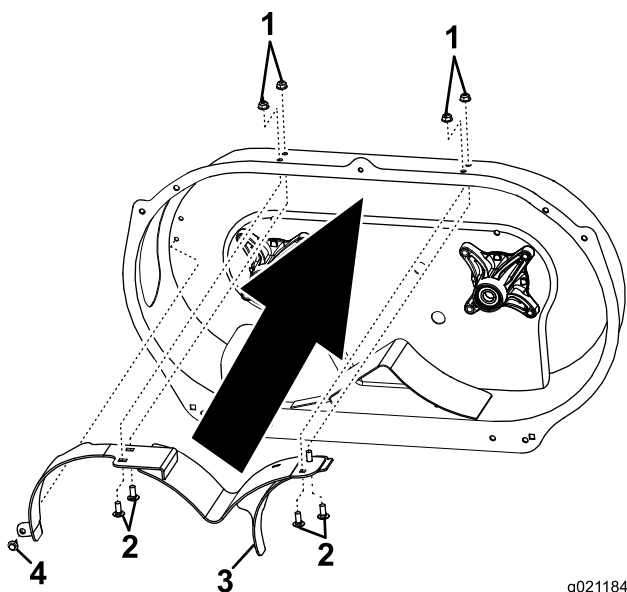
Figur 1

Ta bort befintliga fästelement

- | | |
|--------------------------|--------------|
| 1. Mutter | 3. Vagnskruv |
| 2. Flödesregleringsskärm | |

8. Montera samlarskärmsetenheten i enlighet med Figur 2.





Figur 2

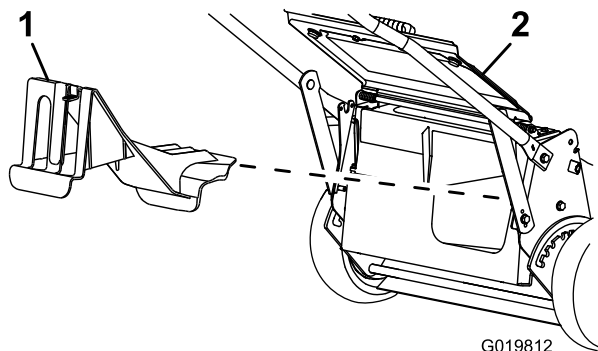
Montera nya fästelement

- | | |
|-------------------------------|-------------------------------|
| 1. Flänslåsmutter (5/16 tum) | 3. Bakre utkastarplugg |
| 2. Vagnskruv (5/16 x 3/4 tum) | 4. Flänsskruv (1/4 x 1/2 tum) |

9. Montera utkastarluckan på maskinen.

Obs: Du kommer att ha en extra skruv, eftersom den flänsskruv som medföljer satsen ersätter en av de skruvar som fäster utkastarluckan på maskinen.

10. Montera den bakre utkastarpluggen genom att fatta tag i handtaget, lyfta upp den bakre gräsriktaren och föra in den i den bakre utkastaren tills spärren låses på plats (Figur 3).



Figur 3

- | | |
|------------------------|----------------------|
| 1. Bakre utkastarplugg | 2. Bakre gräsriktare |
|------------------------|----------------------|

11. Dra åt alla fästdon.
 12. Placera försiktigt enheten i normalt driftläge.
 13. Anslut tändkabeln.

Obs: Vid vissa mullningsförhållanden kan det fungera bättre med låglyftskniven som finns som tillval (art.nr 120-9500). Bruksanvisningen till klipparen innehåller information om knivunderhåll.

Övergå till att använda sidoutkastaren

Gör så här om du vill övergå till att använda klipparen med sidoutkastaren igen:

1. Parkera maskinen på en plan yta.
2. Kontrollera att alla rörliga delar har stannat och att tändkabeln har kopplats bort.

Obs: Låt maskinen svalna innan du utför nedanstående steg.

3. Ta bort uppsamlaren om maskinen är utrustad med en sådan.
4. Tippa maskinen bakåt på handtaget.
5. Rensa bort eventuellt gräs som fastnat på däckets undersida.
6. Ta bort sidoutkastarluckan.
7. Ta bort samlarskärmsenheten och tillhörande fästelement.
8. Montera standardknivar om du har använt låglyftsknivar.
9. Montera flödesregleringsskärmen och tillhörande fästelement.
10. Montera sidoutkastaren och tillhörande fästelement.

⚠ FARA

En öppen utkastaröppning kan leda till att föremål slungas iväg mot föraren eller kringstående. Det kan också medföra kontakt med knivarna. Kringflygande föremål eller kontakt med knivarna kan leda till allvarliga personskador eller dödsfall.

Använd aldrig maskinen om inte sidoutkastarriktaren eller sidoutkastaren sitter på plats och fungerar korrekt.

11. Montera uppsamlaren eller maskinens bakre utkastarplugg.

⚠ VARNING

Kontrollera först att antingen den bakre utkastarpluggen eller gräsuppsamlaren har monterats innan du startar maskinen. Koppla aldrig in knivarna om inte den bakre utkastarpluggen eller gräsuppsamlaren har monterats.