



# Zestaw rozdrabniający

## Kosiarka ręczna TurfMaster, 76 cm

Model nr 125-5064

Form No. 3376-362 Rev A

### Instrukcja instalacji

## Elementy luzem

Za pomocą poniższego zestawienia sprawdź, czy zostały dostarczone wszystkie elementy.

Opis	Ilość	Sposób użycia
Zespół deflektora rozdrabniającego	1	Zamontuj zestaw rozdrabniający.
Śruba podsadzana (5/16 x 3/4 cala)	3	
Przeciwnakrętka kołnierzowa (5/16 cala)	4	
Śruba z łbem kołnierzowym (1/4 x 1/2)	1	
Nie są potrzebne żadne części	–	W razie potrzeby dokonaj konwersji w celu pracy z wyrzutem w bok.

## Montaż zestawu rozdrabniającego

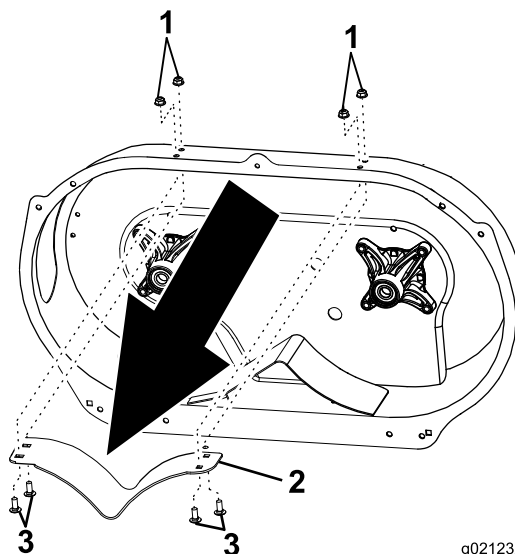
### ▲ OSTRZEŻENIE

Pozostawienie przewodu na świecy zapłonowej może doprowadzić do przypadkowego uruchomienia silnika. Przepięcie uruchomienie silnika może spowodować poważne obrażenia operatora lub osób postronnych.

Przed przystąpieniem do konserwacji odłącz przewód od świecy zapłonowej. Odłóż przewód na bok, tak by przypadkowo nie zetknął się ze świecą zapłonową.

**Informacja:** Określ lewą i prawą stronę maszyny ze standardowego stanowiska operatora.

1. Ustaw maszynę na równym podłożu.
2. Sprawdź, czy wszystkie części ruchome uległy zatrzymaniu, a maszyna ochłodziła się.
3. Przed rozpoczęciem wykonywania tych instrukcji wymontuj świecę zapłonową.
4. W zależności od bieżącego wyposażenia maszyny wymontuj z niej worek na trawę lub boczny tunel wyrzutowy wraz z osprzętem.
5. Przechył urządzenie na prawą stronę.
6. Usuń trawę nagromadzoną pod tarczą.
7. Wymontuj z przodu tarczy deflektor sterujący przepływem (Rysunek 1) wraz z osprzętem nie wyrzucając ich.



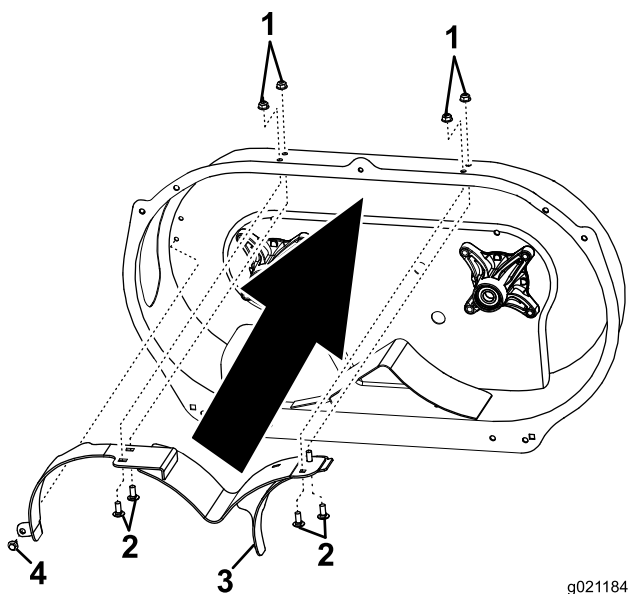
g021232

Rysunek 1

Demontaż oryginalnego osprzętu

1. Nakrętka
  2. Deflektor sterujący przepływem
  3. Śruba podsadzana
8. Zamontuj zespół deflektora rozdrabniającego, jak przedstawiono na Rysunek 2.





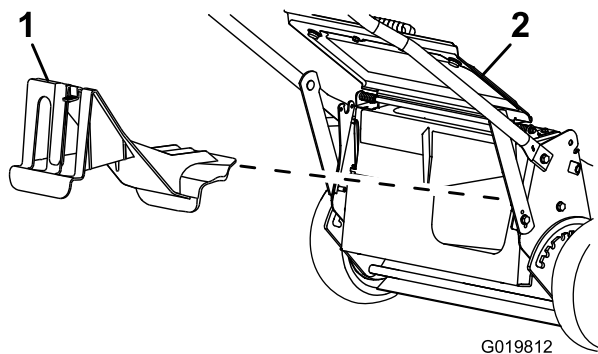
**Rysunek 2**  
Montaż nowego osprzętu

- |  |   |
|--|---|
| 1. Przeciwnakrętka kołnierzowa (5/16 cala) | 3. Zaślepka wyrzutu do tyłu                   |
| 2. Śruba podsadzana (5/16 x 3/4 cala)      | 4. Śruba z łbem kołnierzowym (1/4 x 1/2 cala) |

9. Zamontuj osłonę wyrzutu na maszynie.

**Informacja:** Pozostanie jedna dodatkowa śruba, ponieważ śruba z łbem kołnierzowym wchodząca w skład tego zestawu zastępuje jedną ze śrub mocujących osłonę wyrzutu do maszyny.

10. Zamontuj zaślepkę wyrzutu do tyłu, chwytając uchwyt, podnosząc tylny deflektor i wkładając do tylnego tunelu wyrzutowego tak, aby zatrzask zablokował się na miejscu (Rysunek 3).



**Rysunek 3**

1. Zaślepka wyrzutu do tyłu 2. Tylny deflektor

11. Dokręć wszystkie elementy mocujące.  
12. Ostrożnie ustaw urządzenie w normalnym położeniu roboczym.  
13. Podłącz przewód świecy zapłonowej.

**Informacja:** Opcjonalne ostrze nisko podnoszące (nr części 120-9500) może w niektórych warunkach rozdrabniania pracować lepiej. Aby uzyskać informacje na temat konserwacji ostrza, patrz instrukcja obsługi kosiarki.

## Konwersja w celu pracy z wyrzutem w bok

Aby dokonać konwersji kosiarki z powrotem na pracę z wyrzutem w bok, wykonaj następującą procedurę:

1. Ustaw maszynę na równym podłożu.
2. Sprawdź, czy wszystkie części ruchome zostały zatrzymane i czy przewód świecy zapłonowej jest odłączony.

**Informacja:** Przed rozpoczęciem wykonywania tych instrukcji poczekaj, aż urządzenie ochłodzi się.

3. Jeśli urządzenie jest wyposażone w worek, wymontuj go.
4. Przechyl urządzenie do tyłu, aby oprzeć je na uchwycie.
5. Usuń trawę nagromadzoną pod tarczą.
6. Wymontuj osłonę wyrzutu do tyłu.
7. Wymontuj zespół deflektora rozdrabniającego wraz z osprzętem.
8. Jeśli używane były ostrza nisko podnoszące, zamontuj ostrza standardowe.
9. Zamontuj deflektor sterujący przepływem wraz z osprzętem.
10. Zamontuj boczny tunel wyrzutowy wraz z osprzętem.

### ⚠ NIEBEZPIECZEŃSTWO

Odkryty otwór wyrzutowy będzie umożliwił miotanie obiektów w kierunku operatora lub osób postronnych. Może również wystąpić kontakt z ostrzami. Wyrzucone obiekty lub kontakt z ostrzem mogą spowodować poważne obrażenia ciała lub śmierć.

Nie wolno obsługiwać maszyny bez założonych i działających prawidłowo deflektora wyrzutu w bok lub bocznego tunelu wyrzutowego.

11. Zamontuj na maszynie worek lub zaślepkę wyrzutu do tyłu.

### ⚠ OSTRZEŻENIE

Przed włączeniem maszyny sprawdź, czy została zamontowana zaślepka wyrzutu do tyłu lub worek na trawę. Nie wolno załączać ostrzy, jeśli nie jest zamontowana zaślepka wyrzutu do tyłu lub worek na trawę.