



Kvernesett

76 cm TurfMaster skyveggressklipper

Modellnr. 125-5064

Form No. 3376-361 Rev A

Installasjonsveiledning

Løse deler

Bruk diagrammet nedenfor som en sjekkliste for å kontrollere at alle delene er sendt.

Beskrivelse	Ant.	Bruk
Kverneskjermerhet	1	Monter kvernesettet.
Låsebolt (5/16 x 3/4 tomme)	3	
Flenslåsemutter (5/16 tomme)	4	
Flenshodebolt (1/4 x 1/2)	1	
Ingen deler er nødvendige	–	Konverterer til drift med sideutslipp (etter behov).

Montere kvernesettet

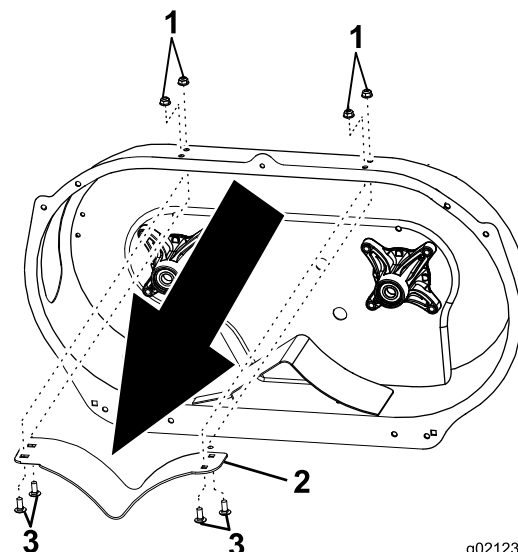
⚠ ADVARSEL

Hvis du lar kabelen være på tennpluggen, kan det henden at noen starter motoren utilsiktet. En motor som plutselig starter ved et uhell kan gi deg eller andre i nærheten alvorlige skader.

Ta kabelen av tennpluggen før du begynner med vedlikeholdsarbeid. Legg kabelen til side, slik at den ikke kan komme i kontakt med tennpluggen ved et uhell.

Merk: Angi hva som er høyre og venstre side på maskinen ved å stå i normal arbeidsstilling.

1. Parker maskinen på en jevn flate.
2. Sørg for at alle bevegelige deler har stoppet og at maskinen har kjølt seg ned.
3. Fjern tenningspluggkabelen før du påbegynner disse instruksjonene.
4. Fjern gressposen eller sideutslippssjakten fra maskinen, avhengig av hva den er utstyrt med, sammen med delene.
5. Vipp enheten over på dens høyre side.
6. Fjern alle gressrester fra undersiden av enheten.
7. Fjern og behold mengderegulatorskjermer foran på enheten (Figur 1) og delene.



g021232

Figur 1

Fjerne originaldeler

1. Mutter
2. Mengderegulatorskjermer
3. Låsebolt

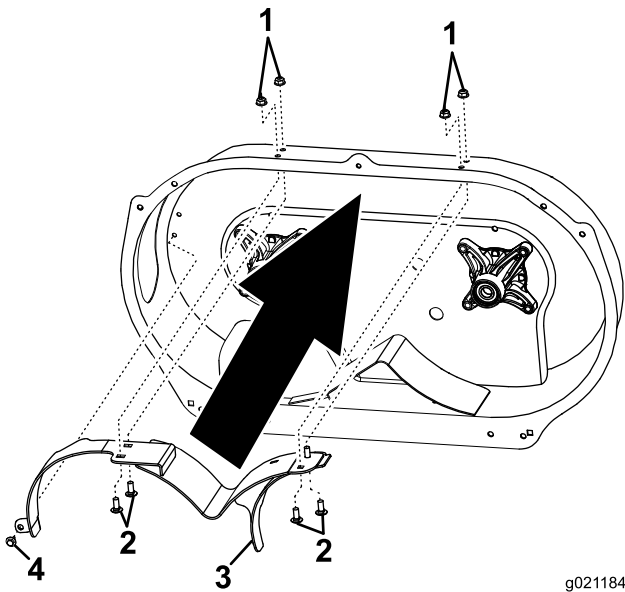
8. Monter kverneskjermerheten som vist i Figur 2.



Konvertere til drift med sideutslipp

For å konvertere klipperen tilbake til drift med sideutslipp, utfør følgende prosedyre:

1. Parker maskinen på en jevn flate.
 2. Sørg for at alle bevegelige deler har stoppet og at tennpluggledningen er frakoblet.
- Merk:** La enheten kjøle seg helt ned før du starter disse instruksjonene.
3. Fjern oppsamleren fra enheten, hvis utstyrt med denne.
 4. Vipp enheten bakover ned på håndtaket.
 5. Fjern alle gressrester på undersiden av enheten.
 6. Fjern sideutslippsdekslet.
 7. Fjern kvernskjermenheten og delene til denne.
 8. Monter standardkniver hvis kniver med lav stigning ble brukt før dette.
 9. Monter mengderegulatorskjermen og delene til denne.
 10. Monter sideutslippsskjermen og delene til denne.



g021184

Figur 2

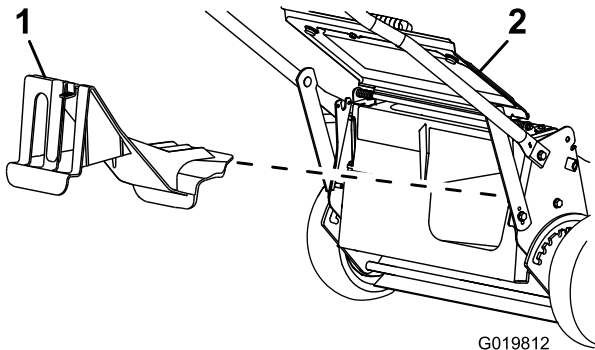
Montere nye deler

- | | |
|---------------------------------|------------------------------------|
| 1. Flenslåsemutter (5/16 tomme) | 3. Bakre utslippsplugg |
| 2. Låsebolt (5/16 x 3/4 tomme) | 4. Flenshodebolt (1/2 x 1/4 tomme) |

9. Monter utslippsdekslet på maskinen.

Merk: Du vil nå ha en ekstra bolt, siden flenshodebolten som følger med dette settet vil erstatte én av boltene som fester utslippsdekslet på maskinen.

10. Monter den bakre utslippspluggen ved å gripe i håndtaket, heve den bakre avlederen og føre den inn i den bakre utslippsjakten til låsen festes på plass (Figur 3).



G019812

Figur 3

- | | |
|------------------------|------------------|
| 1. Bakre utslippsplugg | 2. Bakre avleder |
|------------------------|------------------|

11. Stram festene.
12. Sett enheten forsiktig i normal driftsstilling.
13. Koble til tennpluggledningen.

Merk: En valgfri kniv med lav stigning (delenr. 120-9500) fungerer muligens bedre i visse kverneforhold. Se klipperens

⚠ FARE

En utildekket utslippsåpning vil gjøre at objekter kan slynges mot føreren eller andre personer i nærheten. Det kan også oppstå kontakt med kniven. Slyngede objekter eller kontakt med kniven kan føre til alvorlig personskade eller død.

Bruk aldri maskinen hvis sideutslippsavlederen eller -sjakten ikke er på plass og fungerer som den skal.

11. Monter oppsamleren eller den bakre utslippspluggen på maskinen.

⚠ ADVARSEL

Kontroller at den bakre utslippspluggen eller gressposen har blitt montert før du slår på maskinen. Aktiver aldri knivene uten at den bakre utslippspluggen eller gressposen er montert.