



# Mulchset

## 76 cm TurfMaster loopmaaier

Modelnr.: 125-5064

### Installatie-instructies

## Losse onderdelen

Gebruik onderstaande lijst om te controleren of alle onderdelen zijn geleverd.

Omschrijving	Hoeveelheid	Gebruik
Mulchplaat	1	Monteer de mulchset.
Slotbout (5/16 x 3/4 inch)	3	
Flensborgmoer (5/16 inch)	4	
Flenskopbout (1/4 x 1/2)	1	
Geen onderdelen vereist	–	Schakel de machine om naar zijuitworp (indien nodig).

## De mulchset monteren

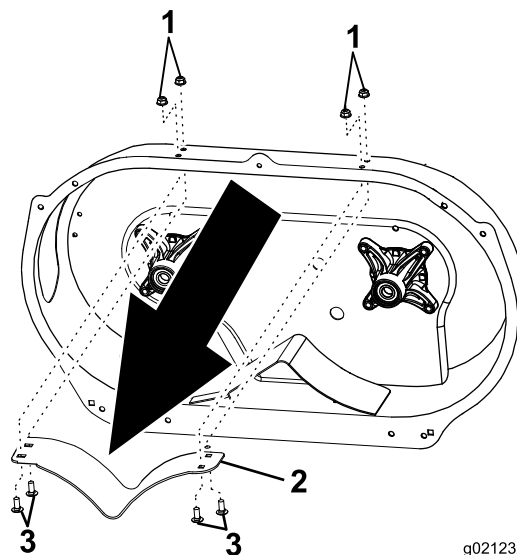
### ⚠ WAARSCHUWING

Als u de kabel aan de bougie laat, kan iemand de motor per ongeluk starten. Als de motor per ongeluk gestart wordt, kan dat u en andere omstanders ernstig verwonden.

Verwijder de bougiekabel van de bougie voordat u onderhoudswerkzaamheden uitvoert. Druk de kabel opzij, zodat deze niet onbedoeld contact kan maken met de bougie.

**Opmerking:** Bepaal vanuit de normale bestuurderspositie de linker- en rechterzijde van de machine.

1. Parkeer de machine op een horizontaal oppervlak.
2. Zorg dat alle bewegende onderdelen tot stilstand zijn gekomen en de machine is afgekoeld.
3. Koppel de bougiekabel af voordat u deze instructies uitvoert.
4. Verwijder de grasmand of het zijafvoerkanal van de machine (slechts één optie is voor uw machine van toepassing). Verwijder ook het bevestigingsmateriaal.
5. Kantel de eenheid op haar rechterzijde.
6. Verwijder grasophopingen aan de onderkant van het maaidek.
7. Verwijder en bewaar de doorstroomregelplaat en het bevestigingsmateriaal van de voorkant van het maaidek (Figuur 1).



g021232

**Figuur 1**

Het originele bevestigingsmateriaal verwijderen.

1. Moer
2. Doorstroomregelplaat
3. Slotbout

8. Monteer de mulchplaat; zie Figuur 2.



geschikt zijn. Raadpleeg de gebruikershandleiding van de maaier voor onderhoudsinstructies van het mes.

## Omschakelen naar zijuitworp

Om de maaier opnieuw om te schakelen naar zijuitworp, dient u de volgende stappen uit te voeren:

1. Parkeer de machine op een horizontaal oppervlak.
2. Controleer of alle bewegende onderdelen zijn gestopt en de bougiekabel afgekoppeld is.

**Opmerking:** Laat de eenheid afkoelen voordat u deze instructies gaat uitvoeren.

3. Verwijder de grasmand van de eenheid als deze met een grasmand is uitgerust.
4. Kantel de eenheid naar achteren op de handgreep.
5. Verwijder grasophopingen aan de onderkant van het maaidek.
6. Verwijder de zijafvoerafsluiter.
7. Verwijder de mulchplaat en het bevestigingsmateriaal.
8. Monteer standaard messen als messen met een lage vleugel werden gebruikt.
9. Monteer de doorstroomregelplaat en het bevestigingsmateriaal ervan.
10. Monteer het zijafvoerkanal en het bevestigingsmateriaal ervan.

### ⚠ GEVAAR

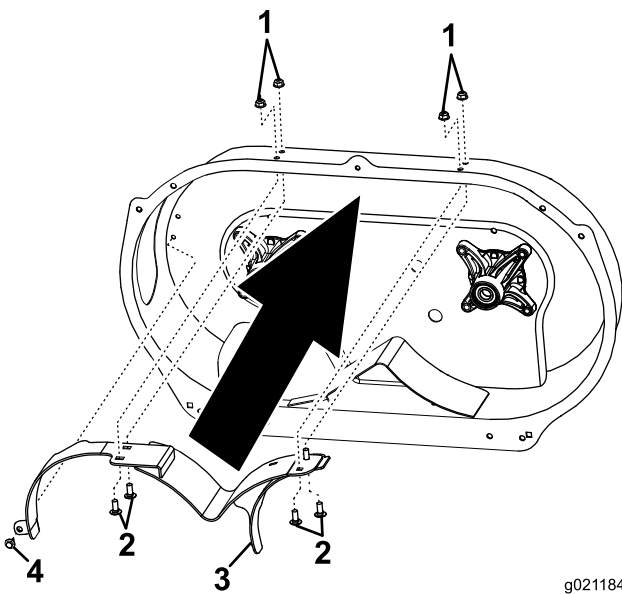
Een open afvoeropening kan voorwerpen uitwerpen in de richting van de gebruiker of omstanders. Daarnaast kunt u ook in contact komen met de messen. Uitgeworpen objecten of contact met de messen kan leiden tot ernstig letsel of de dood.

Gebruik de machine nooit als de zijafvoerplaat of het zijafvoerkanal niet aanwezig is of niet naar behoren werkt.

11. Monteer de grasmand of de afsluiter van de achterafvoer op de machine.

### ⚠ WAARSCHUWING

Zorg dat ofwel de afsluiter van de achterafvoer of de grasmand is gemonteerd alvorens de machine te starten. Schakel nooit de messen in wanneer noch de afsluiter van de achterafvoer noch de grasmand gemonteerd is.



g021184

**Figuur 2**

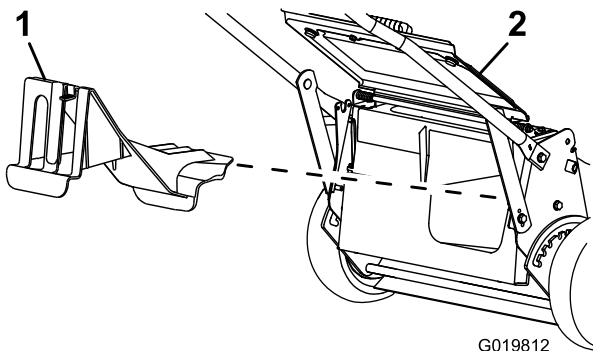
Nieuw bevestigingsmateriaal monteren

- |                               |                                  |
|-------------------------------|----------------------------------|
| 1. Flensborgmoer (5/16 inch)  | 3. Afsluiter van de achterafvoer |
| 2. Slotbout (5/16 x 3/4 inch) | 4. Flenskopbout (1/2 x 1/4 inch) |

9. Breng de afvoerafsluiter aan op de machine.

**Opmerking:** U zult een bout te veel hebben omdat de bij deze set geleverde flenskopbout een van de bevestigingsbouten van de afvoerafsluiter vervangt.

10. Monteer de afsluiter van de achterafvoer door de handgreep vast te nemen, de achterafvoergeleider op te tillen, en de afsluiter in het achterafvoerkanal te steken tot de vergrendeling op zijn plaats valt (Figuur 3).



G019812

**Figuur 3**

- |                               |                               |
|-------------------------------|-------------------------------|
| 1. Afsluiter van achterafvoer | 2. Afvoergeleider achterzijde |
|-------------------------------|-------------------------------|

11. Bevestig alle bevestigingsmaterialen.
12. Plaats de eenheid voorzichtig in de normale bedrijfsstand.
13. Sluit de kabel aan op de bougie.

**Opmerking:** In sommige mulchomstandigheden kan een optioneel mes met lage vleugel (onderdeelnr. 120-9500) beter