



Kit de mulching

Tondeuse autotractée TurfMaster de 76 cm

N° de modèle 125-5064

Instructions de montage

Pièces détachées

Reportez-vous au tableau ci-dessous pour vérifier si toutes les pièces ont été expédiées.

Description	Qté	Utilisation
Défecteur de mulching	1	Montez le kit de mulching.
Boulon de carrosserie (5/16 x 3/4 po)	3	
Contre-écrou à embase (5/16 po)	4	
Boulon à embase (1/4 x 1/2 po)	1	
Aucune pièce requise	–	Conversion au mode éjection latérale (selon les besoins).

Montage du kit de mulching

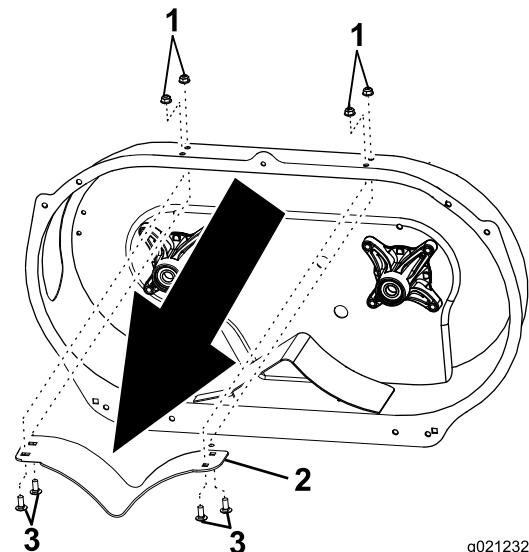
⚠ ATTENTION

Si vous ne débranchez pas le fil de la bougie, quelqu'un pourrait mettre le moteur en marche accidentellement. Le démarrage accidentel du moteur pourrait vous blesser gravement ou des personnes à proximité.

Débranchez le fil de la bougie avant de procéder à tout entretien. Écartez le fil pour éviter tout contact accidentel avec la bougie.

Remarque: Les côtés gauche et droit de la machine sont déterminés d'après la position d'utilisation.

1. Garez la machine sur un sol plat et horizontal.
2. Attendez l'arrêt complet de toutes les pièces mobiles et laissez refroidir la machine.
3. Débranchez le fil de la bougie avant de commencer les opérations suivantes.
4. Selon le cas, retirez le bac de ramassage ou l'éjecteur latéral de la machine, ainsi que les fixations.
5. Couchez la machine sur le côté droit.
6. Nettoyez l'herbe accumulée sous le plateau de coupe.
7. Déposez le déflecteur de débit à l'avant du plateau (Figure 1) et les fixations et conservez-les.



g021232

Figure 1

Dépose des fixations d'origine

- | | |
|-----------------------|--------------------------|
| 1. Écrou | 3. Boulon de carrosserie |
| 2. Défecteur de débit | |
-
8. Montez le déflecteur de mulching comme montré à la Figure 2.



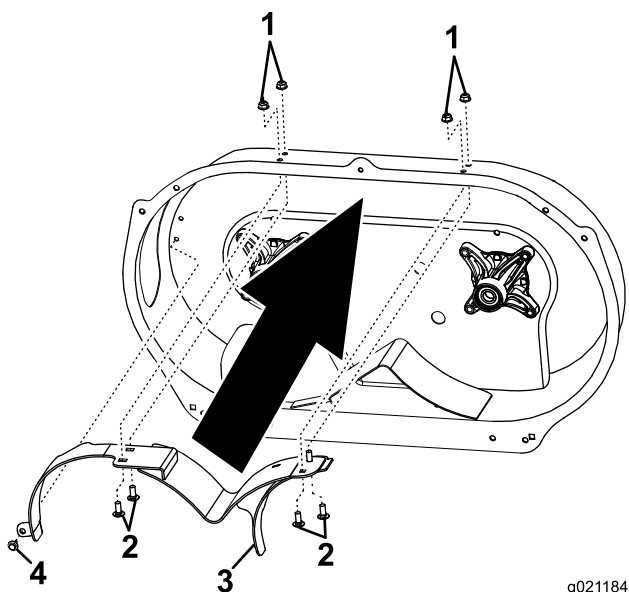


Figure 2

Montage des fixations neuves

- | | |
|--|-----------------------------------|
| 1. Contre-écrou à embase (5/16 po) | 3. Obturateur d'éjecteur arrière |
| 2. Boulon de carrosserie (5/16 x 3/4 po) | 4. Boulon à embase (1/4 x 1/2 po) |

- Montez le couvercle d'éjecteur sur la machine.

Remarque: Il restera un boulon inutilisé, car le boulon à embase fourni avec ce kit remplace l'un des boulons de fixation du couvercle d'éjection sur la machine.

- Montez l'obturateur d'éjection arrière en prenant la poignée, en élevant le déflecteur arrière et en l'insérant dans l'éjecteur arrière jusqu'à ce que le verrou s'enclenche en place (Figure 3).

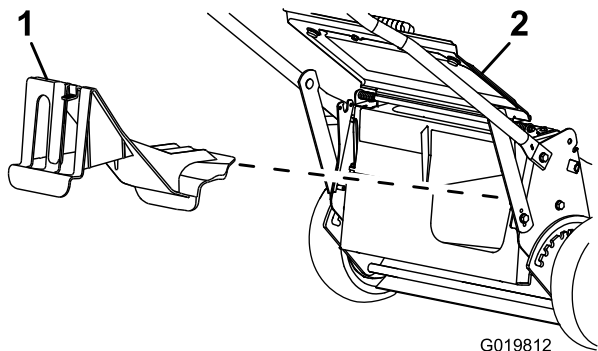


Figure 3

- | | |
|----------------------------------|-----------------------|
| 1. Obturateur d'éjecteur arrière | 2. Déflecteur arrière |
|----------------------------------|-----------------------|

- Serrez toutes les fixations.
- Redressez la machine à la position normale de fonctionnement avec précaution.
- Rebranchez le fil de la bougie.

Remarque: Une lame basse levée (réf. 120-9500) disponible en option peut donner de meilleurs résultats dans certaines conditions de mulching. Pour la procédure complète d'entretien de la lame, consultez le Manuel de l'utilisateur de la tondeuse.

Conversion au mode éjection latérale

Pour repasser à l'éjection latérale, procédez comme suit :

- Garez la machine sur un sol plat et horizontal.
- Vérifiez que toutes les pièces mobiles se sont arrêtées et le fil de la bougie a été débranché.

Remarque: Attendez que la machine ait refroidi avant de suivre ces instructions.

- Déposez le bac de ramassage de la machine le cas échéant.
- Basculez la machine en arrière en appui sur le guidon.
- Nettoyez l'herbe accumulée sous le plateau de coupe.
- Déposez le couvercle d'éjection latérale.
- Déposez le déflecteur de mulching et ses fixations.
- Montez des lames standard si les lames basses levées ont été utilisées.
- Montez le déflecteur de débit et ses fixations.
- Montez l'éjecteur latéral et ses fixations.

⚠ DANGER

Si l'éjecteur n'est pas fermé, des objets peuvent être projetés en direction de l'utilisateur ou de personnes à proximité. Un contact avec les lames est également possible. Les objets éjectés ou les lames peuvent causer des blessures graves ou mortelles.

N'utilisez jamais la machine si le déflecteur d'éjection latérale ou l'éjecteur latéral n'est pas en place et ne fonctionne pas correctement.

- Montez le bac de ramassage ou l'obturateur d'éjection arrière sur la machine.

⚠ ATTENTION

Vérifiez que l'obturateur d'éjection arrière ou le bac de ramassage est bien en place avant de mettre la machine en marche. N'engagez jamais les lames à moins que l'obturateur d'éjecteur arrière ou le bac de ramassage soit installé.