



# Levityssarja

## 76 cm:n työnnettävä TurfMaster-vaakatasoleikkuri

Mallinro: 125-5064

### Asennusohjeet

## Irralliset osat

Tarkista alla olevasta taulukosta, että kaikki osat on toimitettu.

Kuvaus	Määrä	Käyttökohde
Levitinkokoonpano	1	Levityssarjan asennus.
Lukkopultti (5/16 × 3/4 tuumaa)	3	
Laippalukkomutteri (5/16 tuumaa)	4	
Laippakantapultti (1/4 × 1/2 tuumaa)	1	
Mitään osia ei tarvita	–	Muunna sivuheittotilaan tarvittaessa.

## Levityssarjan asennus

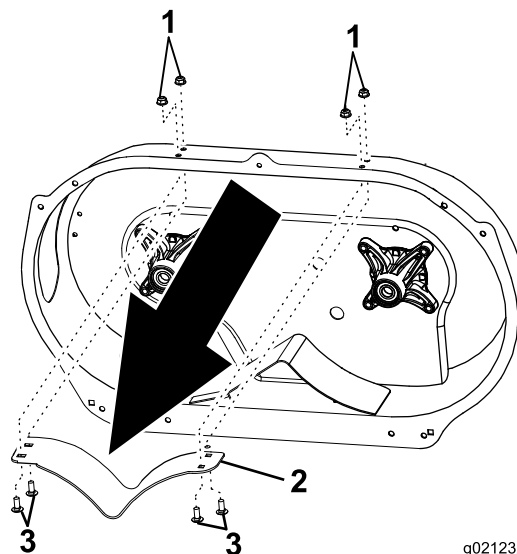
### ⚠ VAARA

Jos jätät johdon sytytystulppaan, joku voi käynnistää moottorin vahingossa. Moottorin käynnistys vahingossa voi aiheuttaa vakavan tapaturman käyttäjälle tai sivullisille.

Vedä johto irti sytytystulpasta ennen huoltotoimia. Työnnä johto sivuun, jotta se ei pääse vahingossa koskettamaan sytytystulppaa.

**Huomaa:** Koneen vasen ja oikea puoli määritellään normaalista käyttöasennosta käsin.

1. Pysäköi kone tasaiselle alustalle.
2. Varmista, että kaikki liikkuvat ovat pysähtyneet ja että moottori on jäähtynyt.
3. Irrota sytytystulpan johto ennen näiden ohjeiden noudattamista.
4. Irrota koneesta ruohonkeräin tai sivuheittosuppilo ja niiden kiinnitystarvikkeet riippuen siitä, kumpi laite koneeseen on asennettu.
5. Kallista yksikkö oikealle kyljelle.
6. Poista leikkuupöydän alle kerääntynyt ruoho.
7. Irrota virtaussäätölevitin ja sen kiinnitystarvikkeet leikkuupöydän etuosasta (Kuva 1) ja säilytä ne.



g021232

**Kuva 1**

Alkuperäisten kiinnitystarvikkeiden irrottaminen

1. Mutteri
  2. Virtaussäätölevitin
  3. Lukkopultti
- 
8. Asenna levitinkokoonpano kuvan osoittamalla tavalla (Kuva 2).



levitysolosuhteissa. Lue terän huoltotoimenpiteet leikkurin käyttöoppaasta.

## Muunto sivuheittotilaan

Muunna leikkuri takaisin sivuheittotilaan seuraavien ohjeiden mukaan:

1. Pysäköi kone tasaiselle alustalle.
2. Varmista, että kaikki liikkuvat osat ovat pysähtyneet ja että sytytystulpan johto on irrotettu.

**Huomaa:** Anna yksikön jäähtyä, ennen kuin toimit näiden ohjeiden mukaan.

3. Irrota kerääjä yksiköstä, jos yksikköön on asennettu sellainen.
4. Käännä yksikköä taaksepäin kahvansa varaan.
5. Poista leikkuupöydän alle kerääntynyt ruoho.
6. Irrota poistolevy.
7. Irrota levitinkokoonpano ja sen kiinnitystarvikkeet.
8. Asenna vakioterät, jos koneessa on käytetty matalia teriä.
9. Asenna virtaussäätölevitin ja sen kiinnitystarvikkeet.
10. Asenna sivuheittosuppilo ja sen kiinnitystarvikkeet.

### ⚠ HENGENVAARA

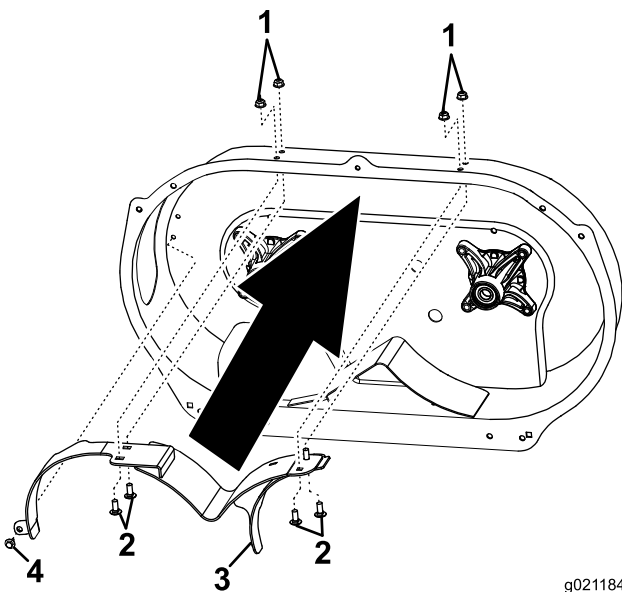
Jos heittoaukko ei ole peitossa, kone saattaa lingota esineitä käyttäjän tai sivullisten suuntaan. Seurauksena voi olla myös kosketus teriin. Olossinkoutuvat esineet tai teräkosketus voivat aiheuttaa vakavan loukkaantumisen tai kuoleman.

Älä koskaan käytä konetta ilman huolellisesti asennettua ja oikein toimivaa sivuheittokanavan suuntainta tai sivuheittosuppiloa.

11. Asenna kerääjä tai takaheittokanavan suojus koneeseen.

### ⚠ VAARA

Varmista ennen koneen käynnistämistä, että koneeseen on asennettu joko takaheittokanavan suojus tai ruohonkeräin. Älä koskaan kytke teriä, ellei takaheittokanavan suojusta tai ruohonkeräintä ole asennettu.



g021184

Kuva 2

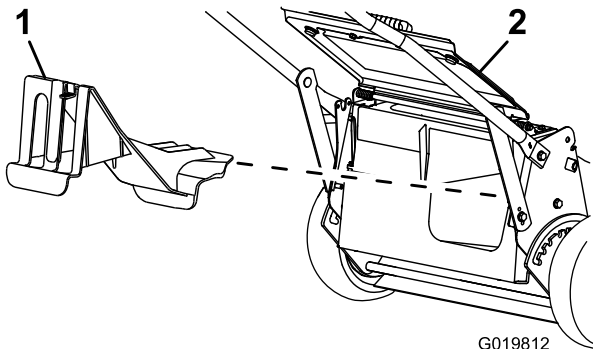
### Uusien kiinnitystarvikkeiden asentaminen

- |                                     |   |
|-------------------------------------|---|
| 1. Laippalukkomutteri (5/16 tuumaa) | 3. Takaheittokanavan suojus             |
| 2. Lukkopultti (5/16 x 3/4 tuumaa)  | 4. Laippakantapultti (1/4 x 1/2 tuumaa) |

9. Asenna poistolevy koneeseen.

**Huomaa:** Jäljelle jää yksi pultti, sillä sarjan mukana tulevalla laippakantapultilla korvataan yksi pulteista, joilla poistolevy on kiinnitetty koneeseen.

10. Asenna takaheittokanavan suojus tarttumalla kahvaan, nostamalla takasuuntain ja työntämällä suojusta takaheittosuppiloon, kunnes salpa lukittuu paikalleen (Kuva 3).



G019812

Kuva 3

- |                             |                 |
|-----------------------------|-----------------|
| 1. Takaheittokanavan suojus | 2. Takasuuntain |
|-----------------------------|-----------------|

11. Kiristä kaikki kiinnikkeet.
12. Aseta yksikkö varovasti takaisin normaaliin käyttöasentoon.
13. Kytke sytytystulpan johto.

**Huomaa:** Lisävarusteena saatava matala terä (osanro 120-9500) saattaa toimia paremmin joissakin