



Kit de mulching

Cortacésped dirigido TurfMaster de 76 cm

Nº de modelo 125-5064

Instrucciones de instalación

Piezas sueltas

Utilice la tabla siguiente para verificar que no falta ninguna pieza.

Descripción	Cant.	Uso
Deflector de mulching	1	Instale el kit de mulching.
Perno de cuello cuadrado (5/16 x 3/4 pulgada)	3	
Contratuercas con arandela prensada (5/16 pulgada)	4	
Perno con arandela prensada (1/2 x 1/4 pulgada)	1	
No se necesitan piezas	—	Convierta a descarga lateral (según sea necesario).

Instalación del kit de mulching

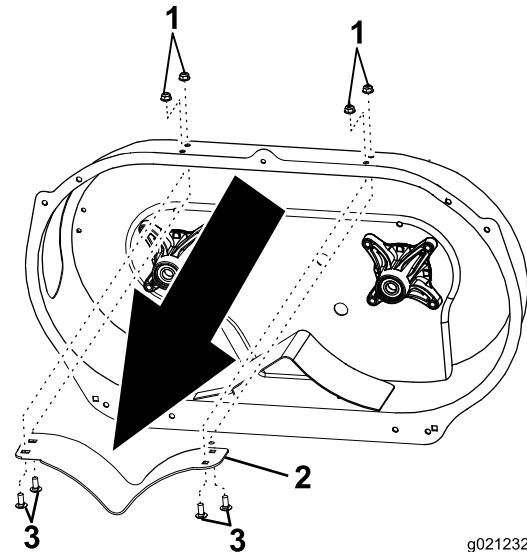
⚠ ADVERTENCIA

Si usted deja el cable conectado a la bujía, alguien podría arrancar el motor accidentalmente. Un arranque accidental del motor podría causar graves lesiones a usted o a otra persona.

Desconecte el cable de la bujía antes de efectuar cualquier mantenimiento. Aparte el cable para evitar su contacto accidental con la bujía.

Nota: Los lados derecho e izquierdo de la máquina se determinan desde la posición normal del operador.

- Aparque la máquina en una superficie nivelada.
- Asegúrese de que todas las piezas móviles se han detenido y que la máquina se ha enfriado.
- Retire el cable de la bujía antes de iniciar este procedimiento.
- Retire de la máquina el recogedor o el conducto de descarga lateral (el que está instalado en este momento) junto con sus fijaciones correspondientes.
- Vuelque la máquina sobre su lado derecho.
- Elimine cualquier acumulación de hierba de debajo de la carcasa.
- Retire y guarde el deflector de control de flujo, y sus fijaciones, de la parte delantera de la carcasa (Figura 1).



g021232

Figura 1

Retirada de las fijaciones originales

- Tuerca
- Deflector de control de flujo
- Perno de cuello cuadrado

- Instale el deflector de mulching según lo indicado en Figura 2.



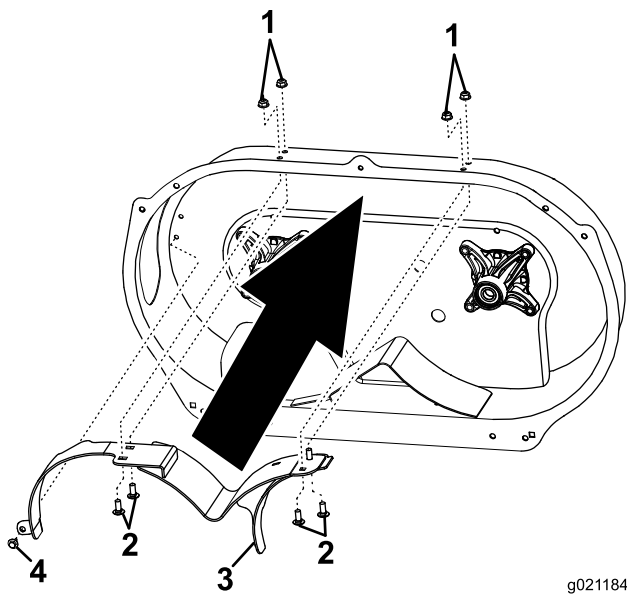


Figura 2

Instalación de las fijaciones nuevas

- | | |
|--|--|
| 1. Contratuerca con arandela prensada (5/16 pulgada) | 3. Tapón de descarga trasera |
| 2. Perno de cuello cuadrado (5/16 x 3/4 pulgada) | 4. Perno con arandela prensada (1/2 x 1/4 pulgada) |

9. Instale la tapa de descarga en la máquina.

Nota: Sobrará uno de los pernos, porque el perno con arandela prensada que viene con este kit sustituirá a uno de los pernos que sujetan la tapa de descarga a la máquina.

10. Para instalar el tapón de descarga trasera, sujételo por el asa, eleve el deflector trasero e introdúzcalo en el conducto de descarga trasera hasta que el enganche encaje en su sitio (Figura 3).

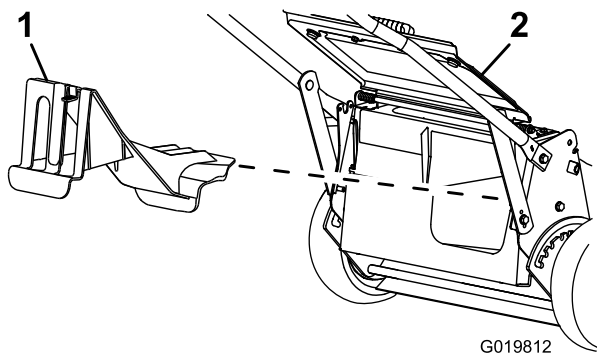


Figura 3

1. Tapón de descarga trasera 2. Deflector trasero

11. Apriete todas las fijaciones.
 12. Coloque la unidad con cuidado en la posición de operación normal.
 13. Conecte el cable de la bujía.

Nota: La cuchilla opcional de baja elevación (Pieza N° 120-9500) puede funcionar mejor en determinadas condiciones de mulching. Consulte las instrucciones sobre mantenimiento de las cuchillas en el Manual del operador del cortacésped.

Conversión a descarga lateral

Para convertir el cortacésped de nuevo a descarga lateral, complete el procedimiento siguiente:

1. Aparque la máquina en una superficie nivelada.
2. Asegúrese de que todas las piezas móviles se han detenido y que el cable de la bujía está desconectado.

Nota: Deje que la unidad se enfríe antes de iniciar este procedimiento.

3. Retire el ensacador de la máquina, si está instalado.
4. Inclíne la unidad hacia atrás sobre el manillar.
5. Elimine cualquier acumulación de hierba de debajo de la carcasa.
6. Retire la tapa de descarga lateral.
7. Retire el deflector de mulching y sus fijaciones.
8. Instale cuchillas estándar si se han utilizado cuchillas de baja elevación.
9. Instale el deflector de control de flujo y sus fijaciones.
10. Instale el conducto de descarga lateral y sus fijaciones.

⚠ PELIGRO

Si se deja abierto el orificio de descarga, podrían salir despedidos objetos hacia el operador u otra persona. También podría producirse un contacto con las cuchillas. Los objetos lanzados o cualquier contacto con la cuchilla pueden causar lesiones graves o la muerte.

No utilice la máquina nunca si no está colocado y en buenas condiciones de funcionamiento el deflector de descarga lateral o el conducto de descarga lateral.

11. Instale el ensacador o el tapón de descarga trasera en la máquina.

⚠ ADVERTENCIA

Asegúrese de que está instalado el tapón de descarga trasera o el recogedor antes de arrancar la máquina. No engrane nunca las cuchillas sin tener instalado el tapón de descarga trasera o el recogedor.