



Mulchkit

Handgeführter TurfMaster-Rasenmäher (30")

Modellnr. 125-5064

Installationsanweisungen

Einzelteile

Prüfen Sie anhand der nachstehenden Tabelle, dass Sie alle im Lieferumfang enthaltenen Teile erhalten haben.

| Beschreibung | Menge | Verwendung |
|--------------------------------|-------|--|
| Mulchablenkblech | 1 | Bauen Sie das Mulchkit ein. |
| Schlossschraube (5/16" x 3/4") | 3 | |
| Sicherungsbundmutter (5/16") | 4 | |
| Bundkopfschraube (1/4" x 1/2") | 1 | |
| Keine Teile werden benötigt | – | Stellen Sie (bei Bedarf) auf den Seitenauswurf um. |

Einbauen des Mulchkits

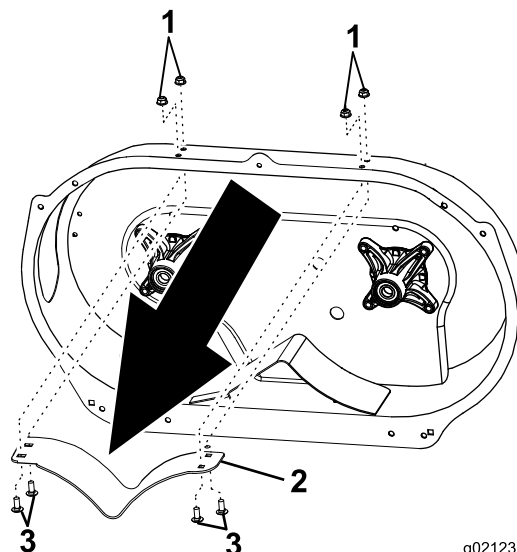
⚠ WARNUNG:

Wenn Sie den Zündkerzenstecker nicht abziehen, könnte der Motor aus Versehen angelassen werden. Versehentliches Anlassen des Motors könnte Sie oder andere Unbeteiligte verletzen.

Ziehen Sie vor dem Beginn von Wartungsarbeiten den Zündkerzenstecker ab. Schieben Sie den Zündkerzenstecker zur Seite, damit er nicht versehentlich die Zündkerze berührt.

Hinweis: Bestimmen Sie die linke und rechte Seite der Maschine anhand der üblichen Einsatzposition.

1. Stellen Sie die Maschine auf eine ebene Fläche.
2. Stellen Sie sicher, dass alle beweglichen Teile zum Stillstand gekommen sind, und dass der Motor abgekühlt ist.
3. Ziehen Sie den Zündkerzenstecker ab, bevor Sie diese Anweisungen ausführen.
4. Nehmen Sie den Fangkorb oder Seitenauswurfkanal und die Befestigungen von der Maschine ab (abhängig davon, welches Teil montiert ist).
5. Kippen Sie die Maschine auf die rechte Seite.
6. Entfernen Sie Grasablagerungen von der Unterseite des Mähwerks.
7. Entfernen Sie das Flussteuerungsablenkblech und die Befestigungen vorne am Mähwerk ab und bewahren sie auf (Bild 1).



g021232

Bild 1

Entfernen der Originalbefestigungen

1. Mutter
 2. Flussteuerungsablenkblech
 3. Schlossschraube
-
8. Montieren Sie das Mulchablenkblech, wie in Bild 2 abgebildet.



Hinweis: Ein optionales Low-Lift-Messer (Bestellnummer 120-9500) ist ggf. in bestimmten Mulchbedingungen besser geeignet. Weitere Informationen zur Messerwartung finden Sie in der Bedienungsanleitung des Mähwerks.

Umstellen auf Seitenauswurf

Führen Sie die folgenden Schritte aus, um den Mäher wieder auf den Seitenauswurf umzustellen:

1. Stellen Sie die Maschine auf eine ebene Fläche.
2. Stellen Sie sicher, dass alle beweglichen Teile zum Stillstand gekommen sind und der Zündkerzenstecker abgezogen ist.

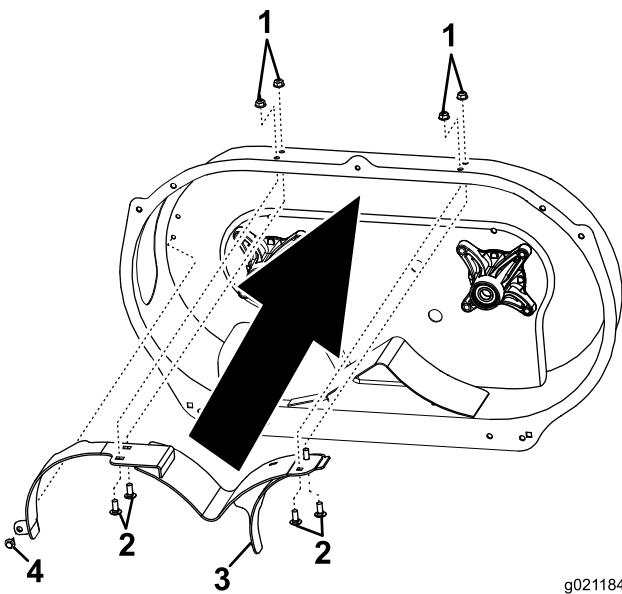
Hinweis: Lassen Sie die Maschine abkühlen, bevor Sie diese Schritte durchführen.

3. Nehmen Sie das Heckfangsystem (falls vorhanden) von der Maschine ab.
4. Kippen Sie die Maschine nach hinten auf den Griff.
5. Entfernen Sie Grasablagerungen von der Unterseite des Mähwerks.
6. Entfernen Sie die Seitenauswurfabdeckung.
7. Entfernen Sie das Mulchablenkblech und die Befestigungen.
8. Montieren Sie normale Messer, wenn Sie Low-Lift-Messer verwendet haben.
9. Befestigen Sie das Flusssteuerungsablenkblech und die Befestigungen.
10. Montieren Sie den Seitenauswurfkanal und die Befestigungen.

⚠ GEFAHR

Wenn die Auswurföffnung nicht abgedeckt ist, können Objekte in die Richtung des Bedieners oder von Unbeteiligten ausgeworfen werden. Außerdem könnte es auch zum Kontakt mit dem Messer kommen. Herausgeschleuderte Objekte oder ein Berühren des Messers kann schwere oder tödliche Verletzungen verursachen.

Setzen Sie die Maschine nie ohne montierten Seitenauswurfkanal oder montiertes Seitenauswurf-Ablenkblech ein; beide müssen auch funktionsbereit sein.



g021184

Bild 2

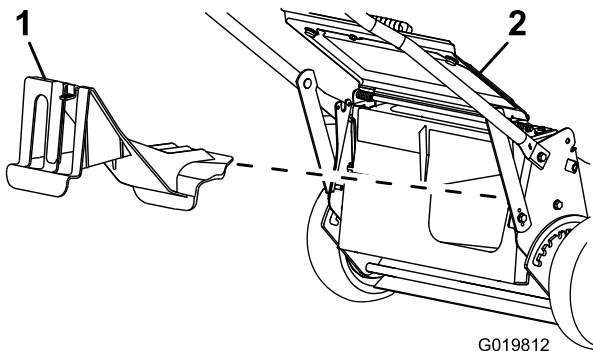
Einsetzen neuer Befestigungen

- | | |
|-----------------------------------|-----------------------------------|
| 1. Sicherungsbundmutter (5/16") | 3. Heckauswurfklappe |
| 2. Schlossschraube (5/16" x 3/4") | 4. Bundkopfschraube (1/2" x 1/4") |

9. Montieren Sie die Auswurfabdeckung am Mähwerk.

Hinweis: Sie haben eine Schraube übrig, da die Bundkopfschraube, die dem Kit beiliegt, eine der Schrauben ersetzt, mit denen die Auswurfabdeckung an der Maschine befestigt ist.

10. Befestigen Sie die Heckauswurfklappe; fassen Sie sie am Griff an, heben Sie das Heckablenkblech an und setzen den Heckauswurfkanal ein, bis der Riegel arretiert (Bild 3).



G019812

Bild 3

- | | |
|----------------------|--------------------|
| 1. Heckauswurfklappe | 2. Heckablenkblech |
|----------------------|--------------------|

11. Ziehen Sie alle Befestigungen an.
12. Stellen Sie das Gerät vorsichtig in die normale Betriebsstellung.
13. Schließen Sie den Zündkerzenstecker an.

11. Befestigen Sie das Heckfangsystem oder die Heckauswurfklappe an der Maschine.

⚠️ WARNUNG:

Stellen Sie sicher, dass die Heckauswurfklappe oder der Fangkorb an der Maschine montiert sind, bevor Sie sie einschalten. Kuppeln Sie die Messer nur ein, wenn die Heckauswurfklappe oder der Fangkorb eingesetzt sind.



Count on it.