



Kværningssæt

76 cm TurfMaster-håndplæneklipper

Modelnr. 125-5064

Form No. 3376-354 Rev A

Monteringsvejledning

Løsdele

Brug skemaet herunder til at kontrollere, at alle dele er blevet leveret.

Beskrivelse	Antal	Anvendelse
Kværnafskærmning	1	Monter kværningssættet.
Bræddebolt (5/16 x 3/4 tomme)	3	
Flangelåsemøtrik (5/16 tomme)	4	
Flangehovedbolt (1/4 x 1/2 tomme)	1	
Kræver ingen dele	–	Omstil til sideudkast (efter behov).

Montering af kværningssættet

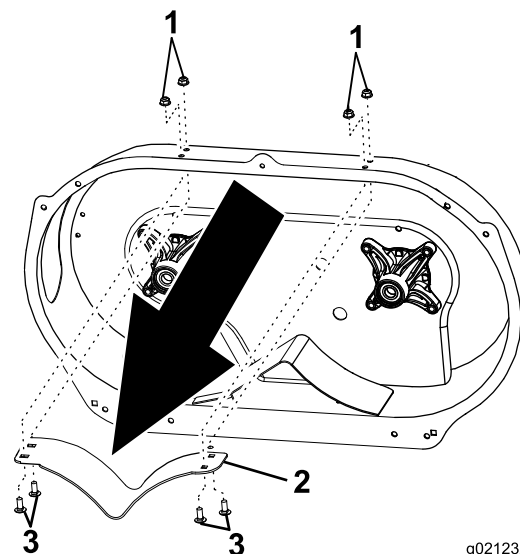
⚠ ADVARSEL

Hvis du efterlader tændrørskablet på tændrøret, kan en anden person starte motoren utilsigtet. Utilsigtet start af motoren kan forårsage alvorlig skade på dig eller andre personer i nærheden.

Kobl kablet fra tændrøret, før du udfører nogen form for vedligeholdelse. Flyt tændrørskablet til side, så det ikke kommer i berøring med tændrøret ved et uheld.

Bemærk: Maskinens venstre og højre side er som set fra den normale betjeningsposition.

1. Parker maskinen på en plan flade.
2. Sørg for, at alle bevægelige dele er stoppet, og at maskinen er kølet af.
3. Fjern tændrørskablet, før disse anvisninger følges.
4. Fjern græsposen eller sideudblæsningsrøret fra maskinen, afhængig af hvad din maskine er udstyret med, sammen med dens bolte og møtrikker.
5. Tip enheden over på dens højre side.
6. Fjern eventuel ophobning af græs fra skjoldets underside.
7. Fjern udblæsningsreguleringskærmen fra skjoldets forside (Figur 1) samt bolte og møtrikker, og læg dem til side.



g021232

Figur 1

Fjernelse af oprindelige bolte og møtrikker

1. Møtrik
2. Udblæsningsreguleringskærm
3. Bræddebolt

8. Monter kværnafskærmningen som vist i Figur 2.



Se plæneklippers betjeningsvejledning for at få oplysninger om skæreknivvedligeholdelse.

Omstilling til sideudkast

For at stille plæneklipperen tilbage til sideudkast skal følgende procedure gennemføres:

1. Parker maskinen på en plan flade.
2. Sørg for, at alle bevægelige dele er stoppet, og at tændrørskablet er afbrudt.

Bemærk: Lad enheden køle af, før disse anvisninger følges.

3. Fjern opsamlere fra enheden, hvis monteret.
4. Tip enheden bagud på dens håndtag.
5. Fjern eventuel ophobning af græs fra skjoldets underside.
6. Fjern sideudblæsningsdækslet.
7. Fjern kværnafskærmningen og dens bolte og møtrikker.
8. Monter standardskæreknive, hvis skæreknive med lavt løft blev brugt.
9. Monter udblæsningsreguleringskærmen og dens bolte og møtrikker.
10. Monter sideudblæsningssslisen og dens bolte og møtrikker.

⚠ FARE

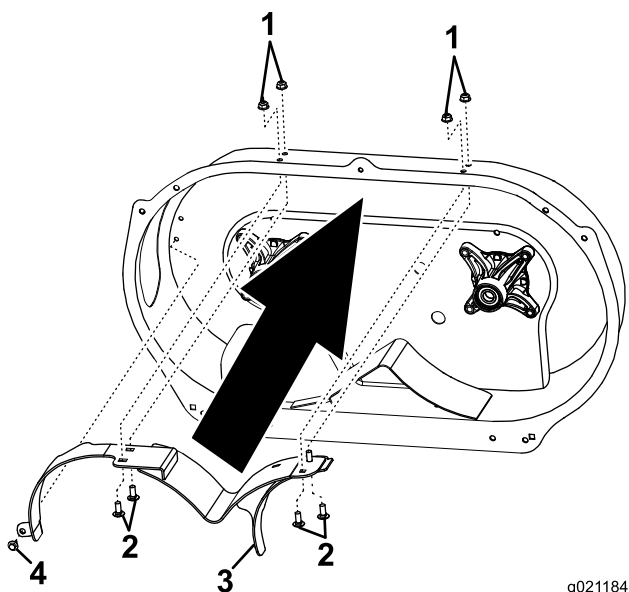
En udækket tømningåbning gør det muligt, at genstande kastes i retning af operatøren eller omkringstående personer. Der kan også opstå kontakt med skæreknivene. Kastede genstande eller kontakt med skærekniven kan medføre alvorlig personskade eller dødsfald.

Betjen aldrig maskinen uden, at sideudblæsningsdeflektoren eller sideudblæsningssslisen er monteret og fungerer korrekt.

11. Monter opsamlere eller bagudblæsningsdækslet fra maskinen.

⚠ ADVARSEL

Sørg for, at enten bagudblæsningsdækslet eller græsposen er monteret, før du tænder for maskinen. Du må aldrig tilkoble knivene, uden at enten bagudblæsningsdækslet eller græsposen er monteret.



g021184

Figur 2

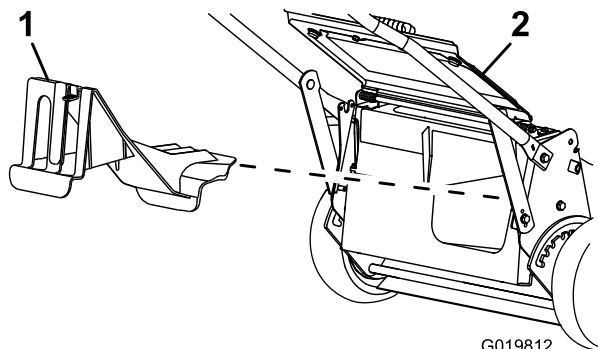
Montering af nye bolte og møtrikker

- | | |
|----------------------------------|--------------------------------------|
| 1. Flangelåsemøtrik (5/16 tomme) | 3. Bagudblæsningsdæksel |
| 2. Bræddebolt (5/16 x 3/4 tomme) | 4. Flangehovedbolt (1/4 x 1/2 tomme) |

9. Monter tømningdækslet på maskinen.

Bemærk: Du vil have en bolt tilovers, da flangehovedbolten, som medfølger dette sæt, erstatter en af boltene, der fastgør tømningdækslet til maskinen.

10. Monter bagudblæsningsdækslet ved at tage fat i dets håndtag, løfte den bageste deflektor og indsætte det i bagudblæsningssslisen, indtil låsen låser på plads (Figur 3).



G019812

Figur 3

- | | |
|-------------------------|----------------------|
| 1. Bagudblæsningsdæksel | 2. Bageste deflektor |
|-------------------------|----------------------|

11. Tilspænd alle fastgørelsesanordningerne.
12. Placer forsigtigt enheden i den normale betjeningsposition.
13. Sæt tændrørskablet i.

Bemærk: En valgfri skærekniv med lavt løft (del nr. 120-9500) virker måske bedre under visse kværnebetingelser.