



Sada pro mulčování

76centimetrová ručně vedená sekačka na trávu TurfMaster

Číslo modelu 125-5064

Návod k instalaci

Vyjímatelné díly

Pro ověření, že byly dodány všechny součásti, použijte tabulku níže.

Popis	Množství	Použití
Montáž mulčovacího usměrňovače	1	Namontujte sadu pro mulčování.
Vratový šroub (5/16 x 3/4 palce)	3	
Pojistná matice s nákrůžkem (5/16 palce)	4	
Šroub s přírubovou hlavou (1/4 x 1/2 palce)	1	
Nejsou potřeba žádné díly	–	Podle potřeby proveďte změnu na boční vyhazování.

Montáž sady pro mulčování

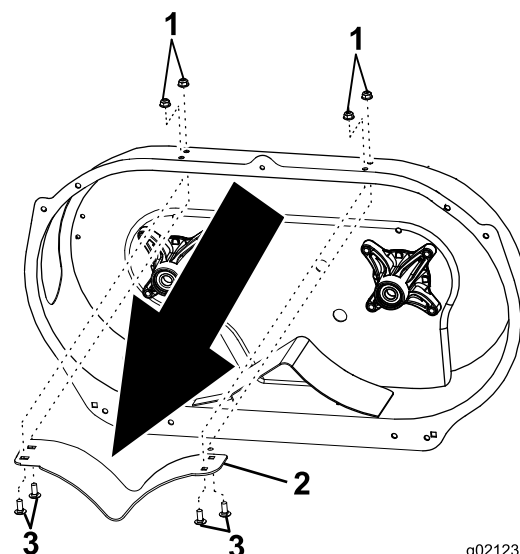
▲ DŮLEŽITÉ UPOZORNĚNÍ

Pokud na zapalovací svíčke ponecháte kabel, může další osoba nechtěně nastartovat motor. Nechtěné nastartování motoru může vést k vážnému zranění vás nebo okolostojících osob.

Před prováděním jakékoli údržby odpojte kabel ze zapalovací svíčky. Položte kabel stranou tak, aby náhodně nepřišel do styku se zapalovací svíčkou.

Poznámka: Levou a pravou stranu sekačky určete z běžné provozní pozice.

1. Zaparkujte sekačku na rovném povrchu.
2. Ujistěte se, že se veškeré pohyblivé součásti zastavily a sekačka vychladla.
3. Před prováděním těchto pokynů odpojte kabel zapalovací svíčky.
4. Společně s mechanickými částmi odstraňte sběrací koš nebo boční vyhazovací kanál podle toho, která varianta je u sekačky použita.
5. Nakloňte sekačku na pravou stranu.
6. Odstraňte ze spodku sekací plošiny nánosy trávy.
7. Sejměte usměrňovač s regulací průtoku a mechanické části z přední strany sekací plošiny (Obrázek 1) a uschovejte je.



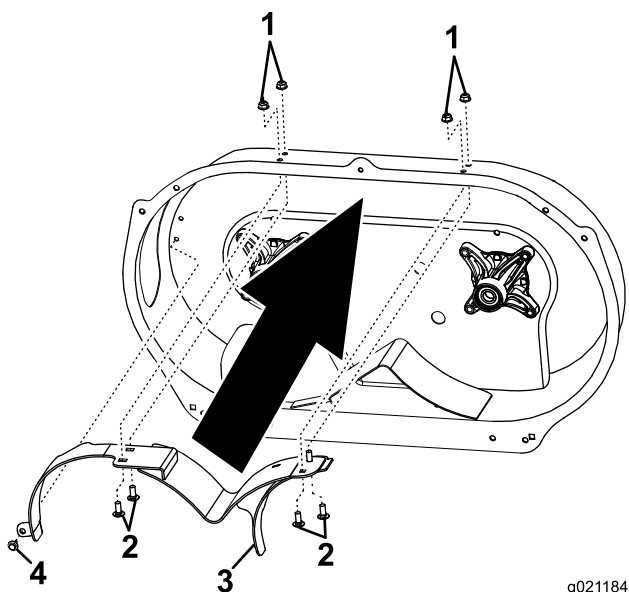
g021232

Obrázek 1

Odstranění původních mechanických částí

1. Matice
 2. Usměrňovač s regulací průtoku
 3. Vratový šroub
-
8. Sestavu mulčovacího usměrňovače namontujte podle postupu uvedeného na Obrázek 2.





g021184

Obrázek 2

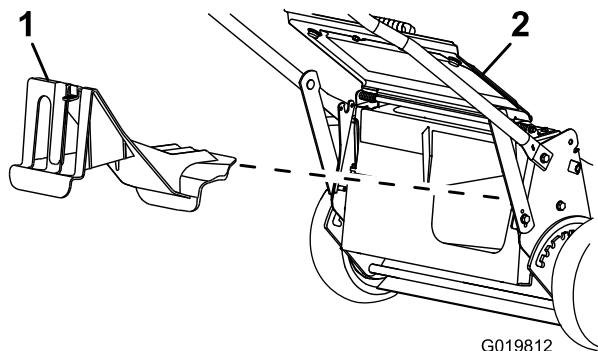
Montáž nových mechanických částí

- | | |
|---|--|
| 1. Pojistná matice s nákrůžkem (5/16 palce) | 3. Kryt zadního vyhadzovacího otvoru |
| 2. Vratový šroub (5/16 x 3/4 palce) | 4. Šroub s přírubovou hlavou (1/4 x 1/2 palce) |

- Namontujte na sekačku kryt vyhadzovacího otvoru.

Poznámka: Jeden šroub vám zbude, protože jeden ze šroubů, který upevňuje kryt vyhadzovacího otvoru k sekačce, bude nahrazen šroubem s přírubovou hlavou, který je dodáván v této sadě.

- Namontujte na sekačku zátku zadního vyhadzovacího otvoru. Uchopte sekačku za rukojeť, nadzvedněte zadní deflektor a vložte zátku do zadního vyhadzovacího kanálu, dokud západka nezaklapne na místo (Obrázek 3).



G019812

Obrázek 3

- | | |
|--------------------------------------|--------------------|
| 1. Kryt zadního vyhadzovacího otvoru | 2. Zadní deflektor |
|--------------------------------------|--------------------|

- Utáhněte všechny upevňovací prvky.
- Opatrně umístěte jednotku zpět do normální provozní polohy.
- Zapojte kabel zapalovací svíčky.

Poznámka: Za určitých podmínek mulčování může být výhodné použít volitelný žací nůž s nízkým zdvihem (P/N 120-9500). Informace o údržbě žacího nože naleznete v návodu k obsluze sekačky.

Změna na boční vyhadzování

Chcete-li sekačku převést zpět na boční vyhadzování, proveďte následující postup:

- Zaparkujte sekačku na rovném povrchu.
- Ujistěte se, že se všechny pohyblivé části zastavily, a že je odpojený kabel zapalovací svíčky.

Poznámka: Před zahájením postupu nechte jednotku vychladnout.

- Pokud je na jednotce nasazen sběrací koš, sejměte ho.
- Nakloňte jednotku dopředu a opřete ji o rukojeť.
- Odstraňte ze spodku sekací plošiny nánosy trávy.
- Sejměte kryt bočního vyhadzovacího otvoru.
- Odstraňte mulčovací usměrňovač a jeho mechanické části.
- Pokud byly použity žací nože s nízkým zdvihem, namontujte na sekačku standardní žací nože.
- Namontujte na sekačku usměrňovač s regulací průtoku a jeho mechanické části.
- Namontujte na sekačku boční vyhadzovací kanál a jeho mechanické části.

⚠ NEBEZPEČÍ

Nezakrytý vyhadzovací otvor by představoval riziko vymrštění předmětů směrem k obsluze a okolostojícím osobám. Dále by mohlo dojít ke styku s žacími noži. Odmrštěné předměty nebo styk s žacím nožem mohou způsobit vážné zranění nebo smrt.

Nikdy nepoužívejte sekačku bez upevněného deflektoru bočního vyhadzovacího otvoru nebo bočního vyhadzovacího kanálu.

- Nasadte na sekačku sběrací koš nebo zátku zadního vyhadzovacího otvoru.

⚠ DŮLEŽITÉ UPOZORNĚNÍ

Předtím, než sekačku spustíte, se ujistěte, že je ní nasazený sběrací koš nebo zátku zadního vyhadzovacího otvoru. Nikdy neuvádějte nože do záběru bez upevněného krytu zadního vyhadzovacího otvoru nebo sběracího koše.