



Count on it.

Brukerhåndbok

**Groundsmaster® 4100-D og
4110-D gressklipper med
roterende kniver**

Modellnr. 30602—Serienr. 313000001 og oppover

Modellnr. 30604—Serienr. 313000001 og oppover



Dette produktet er i samsvar med alle relevante europeiske direktiver. Se eget samsvarserklæringsskjema for produktet for detaljert informasjon.

ADVARSEL

CALIFORNIA Proposition 65-advarsel

Staten California kjenner til at motoreksosen fra dette produktet inneholder kjemikalier som kan forårsake kreft, fosterskader og skade forplantningsevnen på andre måter.

Fordi det i noen områder finnes lokalt, delstatlig eller føderalt regelverk som krever at man bruker en gnistfanger på motoren i denne maskinen, inneholder lyddemperen en gnistfanger.

Originale Toro-gnistfangere er godkjent av amerikanske skogbruksmyndigheter.

Viktig: Denne motoren er utstyrt med en gnistfangerdemper. Det er i strid med Californias Public Resource Code, avsnitt 4442, å bruke denne motoren i skogs-, busk- eller gressområder uten en fungerende gnistfangerdemper, eller en motor som er begrenset, utstyrt og vedlikeholdt for å unngå brann. Andre stater eller føderale områder kan ha lignende lover.

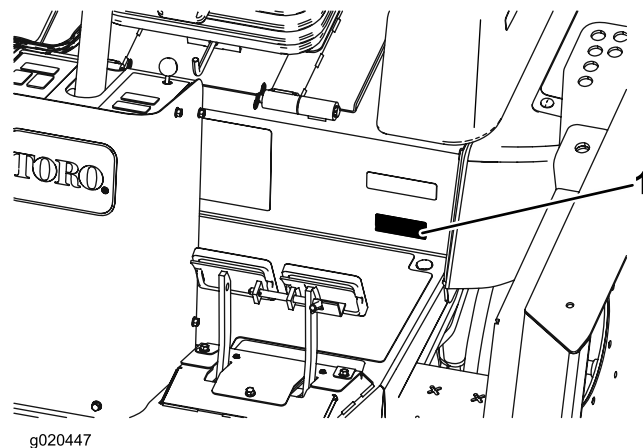
Innledning

Maskinen er en plenetraktor med roterende kniver som er beregnet for bruk av profesjonelle, innleide operatører i kommersielle applikasjoner. Den er hovedsakelig beregnet på å klippe gress på allerede godt vedlikeholde parkplener, idrettsbaner og plener i kommersielle områder. Den er ikke beregnet på å klippe kratt, høyt gress og andre vekster langs motorveier eller for landbruksbrukere.

Les denne håndboken nøye, slik at du lærer å bruke og vedlikeholde produktet på riktig måte og unngår person- eller produktskade. Du har ansvar for å bruke produktet på en riktig og sikker måte.

Du kan kontakte Toro direkte på www.Toro.com for informasjon om produkter og tilbehør, hjelp til å finne en forhandler eller for å registrere produktet ditt.

Hvis maskinen må repareres eller du trenger originale Toro-deler eller mer informasjon, kan du kontakte et autorisert forhandlerverksted eller Toros kundeserviceavdeling. Ha modell- og serienummer for hånden når du tar kontakt. Figur 1 identifiserer plasseringen av modell- og serienummer på produktet. Skriv inn numrene i tilhørende felt.



Figur 1

1. Plassering av modell- og serienummer

Modellnr. _____
Serienr. _____

Denne brukerhåndboken identifiserer mulige farer og identifiserer sikkerhetsbeskjeder gjennom sikkerhetsvarslingssymbolet (Figur 2), som varsler om en fare som kan føre til alvorlige skader eller dødsfall hvis man ikke tar de anbefalte forholdsreglene.



Figur 2

1. Sikkerhetsvarslingssymbol

I tillegg brukes to andre ord for å utheve informasjon. **Viktig** gjør oppmerksom på spesiell mekanisk informasjon og **Merk** henviser til generell informasjon som er verdt å huske.

Innhold

Innledning	2
Sikkerhet	4
Regler for sikker bruk	4
Sikkerhet for Toros gressklippere	6
Lydstyrke	7
Lydtrykk Nivå – Modell 30602	7
Lydtrykknivået – Modell 30604	7
Vibrasjonsnivå	7
Motorutslippssertifisering	7
Sikkerhets- og instruksjonsmerker	8
Montering	15
1 Smøre maskinen	15
2 Erstatte varselsmerke	15
Oversikt over produktet	16
Kontroller	16
Spesifikasjoner	22
Tilbehør	22
Bruk	23
Før bruk	23
Justere speilene	31
Sikte frontlysene	31
Starte og stoppe motoren	31
Smart Power	32
Reversere viften	32
Auto tomgang	32
Klippehastighet	32
Transporthastighet	32
Kontrollere sperrebryterne	32
Bruke veltebøylebeskyttelsessystemet (ROPS)	33
Skyve eller taue maskinen	33
Løftepunkt for jekk	34
Fester	34
Driftsegenskaper	34
Brukstips	34
Vedlikehold	36
Anbefalt vedlikeholdsplan	36
Tabell for serviceintervaller	37
Smøring	38
Smøre lagrene og hylsene	38
Vedlikehold av motor	40
Vedlikehold av luftfilter:	40
Skifte motoroljen og oljefilteret	41
Vedlikehold av drivstoffsystem	42
Overhale drivstoffsystemet	42
Overhale vannutskilleren	42
Vedlikehold av elektrisk system	43
Vedlikeholde batteriet	43
Sikringer	44
Vedlikehold av drivsystem	45
Justere trekkpedalvinkelen	45
Skifte planetgiroljen	45
Skifte oljen i bakakselen	46
Kontrollere spissing av bakhjulene	46
Skifte forhjulene	46
Vedlikehold av kjølesystem	47
Overhale kjølesystemet	47

Vedlikehold av bremseser	47
Justere bremsene	47
Vedlikehold av remmer	48
Overhale generatorremmen	48
Overhale kompressorrem	48
Stramme drivremmene til knivene	49
Skifte knivdrivremmen	49
Vedlikehold av hydraulisk system	50
Skifte den hydrauliske oljen	50
Skifte de hydrauliske filtrene	50
Kontrollere de hydrauliske ledningene og slangene	51
Justere motvektstrykket	51
Vedlikehold av klippeenheten	52
Svinge (vippe) fremre klippeenhet til oppreist stilling	52
Svinge ned fremre klippeenhet	52
Justere bladstigningen	52
Overhale styrearmhylsene	53
Overhale styrehjulene og lagrene	53
Skifte ut hengseldekslet på klippeenheten	54
Vedlikeholde knivene	55
Kontrollere om en kniv er bøyd	55
Demontere og montere knivene	55
Inspisere og skjerpe kniven(e)	55
Korrigerer feiljustering av klippeenheter	56
Vedlikehold av førerhus	57
Rengjøre luftfiltrene i førerhuset	57
Rengjøre klimaanleggsspolen	58
Rengjøre skjermen på klimaanleggskondensato- ren	58
Lagring	59
Forberedelser for vinteropplag	59
Skjemaer	60

Sikkerhet

Denne maskinen oppfyller eller overgikk CEN-standard EN 836:1997, ISO-standard 5395:1990 og ANSI B71.4-2012-spesifikasjonene som gjaldt da den ble produsert.

Hvis føreren eller eieren bruker maskinen på feil måte eller utfører feil vedlikeholdsarbeid, kan det føre til personskader. Følg alltid disse forsiktighetsreglene for å unngå at det skjer en ulykke, og ta alltid hensyn til sikkerhetsvarselsymbolet, som betyr Forsiktig, Advarsel eller Fare – personlige sikkerhetsinstruksjoner. Hvis ikke disse instruksjonene blir tatt hensyn til, kan dette føre til at noen blir alvorlig skadet eller drept.

Regler for sikker bruk

Instruksjonene nedenfor er tatt fra CEN-standard 836:1997, ISO-standard 5395:1990 og ANSI-standard B71.4-2012.

Opplæring

- Les *brukerhåndboken* og annet opplæringsmateriale nøye. Gjør deg godt kjent med alle kontroller, sikkerhetssignaler og riktig bruk av utstyret.
- Barn eller personer som ikke har lest denne brukerhåndboken, må ikke bruke gressklipperen. Det kan hende at lokale forskrifter setter en aldersgrense for bruk av denne gressklipperen.
- Du må aldri klippe hvis andre personer, spesielt barn, eller dyr befinner seg i nærheten.
- Husk at føreren eller brukeren har ansvaret hvis brukeren selv, andre personer eller deres eiendom utsettes for ulykker eller farer.
- Ta aldri med passasjerer.
- Alle førere og mekanikere bør selv sørge for at de får profesjonell opplæring. Eieren er ansvarlig for opplæring av brukerne. En slik opplæring bør legge vekt på:
 - Hvor nødvendig forsiktighet og konsentrasjon er når man kjører en plentraktor.
 - At man ikke får kontroll over en plentraktor som sklir i en bakke ved å bremse. De vanligste årsakene til at man mister kontroll over maskinen er:
 - ◇ for dårlig bakkegrep,
 - ◇ for høy hastighet,
 - ◇ utilstrekkelig bremsing,
 - ◇ at denne spesielle maskintypen ikke passer til arbeidet,
 - ◇ at det ikke er tatt hensyn til bakkeforhold, spesielt skråninger eller
 - ◇ feil kobling eller fordeling av belastning.

Forberedelser

- Ha alltid på deg kraftig fottøy, langbukser, hjelm, vernebriller og hørselsvern når du bruker klipperen. Langt hår, løstsittende klær eller smykker kan sette seg fast i bevegelige deler. Ikke bruk maskinen uten sko eller med åpne sandaler.
- Foreta en grundig inspeksjon der maskinen skal brukes og fjern alle gjenstander som kan slenges opp i luften.
- **Advarsel** – drivstoff er meget brannfarlig. Ta følgende forholdsregler:
 - Drivstoff må lagres på kanner som er spesiallaget for dette formålet.
 - Fyll kun drivstoff utendørs og ikke røyk mens du fyller.
 - Fyll på drivstoff før du starter motoren. Ta aldri lokket av drivstofftanken eller fyll drivstoff mens motoren går eller er varm.
 - Hvis du søler drivstoff, må du ikke prøve å starte motoren. Flytt maskinen bort fra området hvor du sølte drivstoffet og unngå alt som kan antennes til all drivstoffdamp er forsvunnet.
 - Sett lokket godt på alle drivstofftanker og -kanner.
- Skift ut defekte lydempere.
- Før bruk må du alltid sjekke at knivene, knivboltene og klippeenhetene er i orden og fri for skader og slitasje. Skadde eller slitte knivblader og bolter må skiftes ut i sett for å opprettholde balansen.
- Vær forsiktig hvis maskinen har flere knivblader, da resten av knivene kan begynne å rotere når det ene knivbladet roteres.
- Vurder terrenget for å avgjøre hvilket tilbehør og utstyr som er nødvendig for å gjøre jobben på en sikker og riktig måte. Bruk bare tilbehør og utstyr som er godkjent av produsenten.
- Kontroller at brukerens kontroller, sikkerhetsbryterne og verneplattene er montert og virker riktig. Ikke bruk maskinen hvis disse ikke fungerer som de skal.

Bruk

- Motoren må ikke brukes på et lukket sted der giftig kullos kan samle seg.
- Gressklipperen må bare brukes i dagslys eller der det er god kunstig belysning.
- Før du forsøker å starte motoren, må du koble ut alle knivkoblinger og sette på parkeringsbremsen. Du må kun starte motoren fra førerstillingen. Bruk alltid setebeltet og veltebeskyttelsen sammen.
- Husk at ingen skråninger er trygge. Vær ekstra forsiktig når du kjører i skråninger med gress. Slik unngår du at maskinen velter:

- Unngå å bråstoppe eller starte med mye gass i oppover- eller nedoverbakker.
- Kjør sakte i skråninger og når du svinger skarpt.
- Vær oppmerksom på ujevnheter, hull og andre skjulte farer i terrenget.
- Klipp aldri på tvers av skråninger hvis ikke maskinen er beregnet på det.
- Vær oppmerksom på hull i bakken og andre skjulte farer i terrenget.
- Vær forsiktig ved bruk av tungt utstyr.
 - Unngå brå svinger. Vær forsiktig når du rygger.
 - Bruk motvekt(er) eller hjulvekter når *brukerhåndboken* anbefaler det.
- Se opp for trafikk når du krysser eller er i nærheten av veier.
- Stopp knivene før du kjører på flater uten gress.
- Pass alltid på at materialet ikke blåses ut mot personer i nærheten når utstyret brukes. La heller aldri noen oppholde seg i nærheten mens maskinen er i gang.
- Maskinen må ikke brukes hvis verneplatene er defekte eller uten at sikkerhetsanordningene sitter på plass. Kontroller at alle sperrene er montert, at de er riktig justert og at de fungerer som de skal.
- Før du forlater førerens plass,
 - Stopp gressklipperen på en jevn flate.
 - Deaktiver kraftuttaket.
 - Sett på parkeringsbremsen.
 - Stopp motoren og ta ut nøkkelen.
- Koble ut drivkraften til alt utstyr, stopp motoren og ta ut tenningsnøkkelen:
 - før du fjerner eventuelle tilstoppinger,
 - før du sjekker, rengjør eller utfører arbeid på maskinen; eller
 - etter at maskinen har kjørt på en gjenstand. Undersøk om maskinen ble skadet, og reparer den før du starter den og bruker utstyret igjen. Trekk til spindelrullmutterne med et moment på 176–203 Nm,
 - Eller hvis maskinen vibrerer unormalt mye. Den bør da undersøkes øyeblikkelig.
- Koble ut drivkraften til utstyret under transport eller når maskinen ikke er i bruk.
- Stopp motoren og koble ut drivkraften til utstyret:
 - før du fyller drivstoff,
 - før du foretar høydejusteringer.
- Sett gassen til lav tomgang før du stopper maskinen.
- Hold hender og føtter borte fra klippeenhetene.
- Se bakover før du rygger, slik at du ikke kjører på noen.
- Kjør sakte, og vær forsiktig når du svinger og krysser veier og fortau.
- Ikke bruk gressklipperen når du er påvirket av alkohol eller medisiner.

- Lynnedslag kan forårsake alvorlige skader eller dødsfall. Hvis du ser/hører at lyn og tordenvær nærmer seg der du er, må du ikke bruke maskinen. Søk tilflukt!
- Vær forsiktig når du skal sette maskinen på en tilhenger eller lastebil, og når du skal sette den ned på bakken igjen.
- Føreren skal slå på blinkende varsellys, hvis dette finnes, ved transport på offentlig vei, unntatt når slik bruk er forbudt ved lov.

Vedlikehold og oppbevaring

- Sørg for at alle mutrer, bolter og skruer er godt tilstrammet, for å være sikker på at utstyret er trygt å bruke.
- En maskin med drivstoff på tanken må aldri oppbevares innendørs der drivstoffdamp kan komme i kontakt med en åpen flamme eller gnister.
- La motoren bli kald før maskinen settes på et lukket sted og ikke oppbevar nær åpen ild.
- Unngå brannfare ved å holde motoren, lyddemperen, batterirommet, klippeenheter, drivenheter og området der drivstoff oppbevares fritt for gress, løv og mye fett. Tørk opp eventuelt olje- eller drivstoffsøl.
- Skift alltid ut deler med skader eller slitasje for sikkerhets skyld.
- Hvis du må tømme drivstofftanken, skal dette gjøres utendørs.
- Vær forsiktig hvis maskinen har flere kniver, da resten av knivene kan begynne å rotere når den ene kniven roteres.
- Når maskinen skal parkeres, settes bort eller stå uten tilsyn, må klippeenhetene senkes hvis det ikke er brukt en mekanisk lås.
- Koble ut drivverket, senk klippeenhetene, flytt trekkpedalen til nøytral posisjon, sett på parkeringsbremsen, stopp motoren og ta ut tenningsnøkkelen. Vent til alle bevegelige deler har stoppet før du foretar justeringer, rengjøring eller reparasjoner.
- Parker maskinen på en jevn flate. La aldri personell uten opplæring vedlikeholde maskinen.
- Bruk jekkestøtter til å støtte komponentene når det er nødvendig.
- Vær forsiktig når du reduserer trykket i komponenter under trykk.
- Koble fra batteriet før du foretar reparasjoner. Koble kablen fra den negative polen først, og deretter den andre kablen fra den positive polen. Når du kobler kablene til igjen, kobler du først til den positive polen og deretter den negative.
- Vær forsiktig når du kontrollerer knivene. Legg noe rundt kniven(e) eller bruk hansker, og vær svært forsiktig når du håndterer dem. Bare skift ut knivene. Du må aldri rette eller sveise dem.

- Hold hender og føtter borte fra bevegelige deler. Du må aldri foreta justeringer mens motoren går hvis du kan unngå det.
- Lad opp batteriene på et åpent sted med god ventilasjon og borte fra gnister eller åpen ild. Koble laderen fra strømuttaket før du kobler den til eller fra batteriet. Ha på deg beskyttelsesklær og bruk verktøy som er isolert.
- Kontroller at alle koblingene for hydrauliske ledninger er tette, og at alle hydrauliske slanger og ledninger er i god stand før systemet settes under trykk.
- Hold kropp og hender borte fra hull eller dyser som sprøyter ut hydraulisk væske under høyt trykk. Bruk papp eller papir til å lete etter lekkasjer, ikke hendene. Hydraulisk væske som kommer ut under trykk, kan trenge gjennom huden og forårsake alvorlige skader. Olje som sprøytes inn under huden, må fjernes kirurgisk innen få timer av en doktor med kjennskap til denne typen skader. Ellers kan det oppstå koldbrann.
- Fyll drivstoff på tanken helt til nivået når opp til 25 mm under bunnen av påfyllingshalsen. Ikke fyll på for mye.
- Kontroller daglig at sperrebryterne fungerer som de skal. Hvis en bryter ikke virker, skifter du den før du bruker maskinen.
- Kontroller nøye at du har klaring hvis du skal kjøre under objekter (for eksempel greiner, døråpninger, elektriske ledninger osv.), slik at du ikke kommer i kontakt med dem.
- Bruk aldri gressklipperen under rygging hvis det ikke er absolutt nødvendig.
- Reduser hastigheten når du tar skarpe svinger.
- Unngå å starte eller stoppe i en bakke. Hvis dekkene mister grepet, kobler du ut knivene og fortsetter sakte rett nedover bakken. Unngå å heve sideklippeenheter i skråninger.
- Unngå å svinge i bakker. Hvis du må svinge i en bakke, må du gjøre det sakte og gradvis nedover hvis det er mulig.
- Bruk alltid sikkerhetsbelte og veltebøylen sammen når du bruker maskinen.
- Kontroller at du kan raskt løsne sikkerhetsbeltet hvis maskinen kjøres eller ruller inn i en dam eller vann.
- Se opp for trafikk når du krysser eller er i nærheten av veier. Overhold alltid vikeplikten.
- Denne maskinen er ikke beregnet eller utstyrt for kjøring på veier, og er et saktekjørende kjøretøy. Hvis du må krysse eller ferdes på en offentlig vei, bør du kjenne og overholde lokalt regelverk, som krav om lys, skilting av saktekjørende kjøretøy og reflekser.
- Ikke bruk gressklipperen i nærheten av kanter, grøfter eller voller. Maskinen kan plutselig velte hvis et hjul går over kanten på en skrent eller grøft, eller hvis kanten gir etter.
- Ikke bruk gressklipperen på vått gress. Redusert veigrep kan føre til at maskinen glir.
- Vær svært forsiktig ved bruk av annet utstyr. Dette kan endre stabiliteten til maskinen.
- Slå av knivene når du ikke klipper.

Sikkerhet for Toros gressklippere

Følgende liste inneholder sikkerhetsinformasjon som gjelder spesielt for Toro-produktene, eller annen viktig sikkerhetsinformasjon som ikke er inkludert i CEN-, ANSI- eller ISO-standardene.

Dette produktet kan amputere hender og føtter og slenge gjenstander opp i luften. Følg alltid alle sikkerhetsinstruksjoner for å unngå alvorlige skader eller dødsulykker.

Hvis du bruker dette produktet til andre formål enn det er beregnet på, kan du utsette deg selv eller andre for fare.

⚠ ADVARSEL

Motoreksos inneholder karbonmonoksid, som er en dødelig gift uten lukt.

Ikke kjør motoren innendørs eller på et innestengt område.

Bruk

- Før du bruker en maskin med veltebeskyttelse (ROPS), må du alltid påse at sikkerhetsbeltene er festet og setet er låst for å forhindre at det vipper forover.
- Lær deg å stanse maskinen og motoren raskt.
- Bruk ikke maskinen hvis du har på deg sandaler, tennissko eller joggesko.
- Bruk av vernesko og langbukser anbefales og er påbudt i henhold til enkelte lokale bestemmelser og forsikringsforskrifter.
- Hold hender, føtter og klesplagg borte fra bevegelige deler og utløpsområdet samt undersiden av plentraktoren mens motoren går.

Vedlikehold og oppbevaring

- Ikke rør deler som kan være varme etter at du har brukt gressklipperen. La delene bli kalde før du foretar vedlikehold, justering eller reparasjon.
- Du må aldri oppbevare maskinen eller bensinkannen innendørs der det er åpen ild, for eksempel i nærheten av en varmtvannstank eller et fyringsanlegg.
- Hold alle muttere og bolter godt strammet, spesielt boltene som fester knivene. Hold utstyret i god stand.
- Hvis motoren må være i gang for å utføre en vedlikeholdsjustering, må du passe på at klær, hender, føtter og andre kroppsdelene ikke er i nærheten av

klippeenheter, tilbehør eller andre bevegelige deler. Hold alle på avstand.

- Kontroller at bremsene fungerer korrekt. Juster og vedlikehold etter behov.
- Batterisyre er giftig og kan forårsake brannskader. Pass på at du ikke får batterisyre på huden, i øynene eller på klærne. Beskytt ansiktet, øynene og klærne når du håndterer et batteri.
- Batterigasser kan eksplodere. Hold sigaretter, gnister og flammer borte fra batteriet.
- Motoren må stenges før man sjekker oljen eller tilsetter olje til veivhuset.
- Ta kontakt med en autorisert Toro-forhandler hvis det er nødvendig med store reparasjoner eller du trenger hjelp.
- For å oppnå optimal ytelse og holde maskinen i sikkerhetsgodkjent stand bruker du bare ekte Toro-reservedeler og -tilbehør. Reservedeler og tilbehør som er laget av andre produsenter kan være farlige, og de kan derfor føre til at garantien blir ugyldig.

Lydstyrke

Denne enheten har et garantert lydstyrkenivå på 104 dBA, med en usikkerhetsverdi (K) på 1 dBA.

Lydstyrkenivået ble fastsatt iht. prosedyrene som er beskrevet i ISO 11094.

Lydtrykk Nivå – Modell 30602

Denne enheten har et lydtrykknivå på 90 dBA ved operatørens øre, med en usikkerhetsverdi (K) på 1 dBA.

Lydtrykknivået ble fastsatt iht. prosedyrene som er beskrevet i EN 836.

Lydtrykknivået – Modell 30604

Denne enheten har et lydtrykknivå på 90 dBA ved operatørens øre, med en usikkerhetsverdi (K) på 1 dBA.

Lydtrykknivået ble fastsatt iht. prosedyrene som er beskrevet i EN 836.

Vibrasjonsnivå

Hånd-arm vibrasjonsnivå

Målt vibrasjonsnivå for høyre hånd = 1,1 m/s²

Målt vibrasjonsnivå for venstre hånd = 1 m/s²

Usikkerhetsverdi (K) = 0,5 m/s²

Målte verdier ble fastsatt iht. prosedyrene som er beskrevet i EN 836.

Hele karosseriet

Målt vibrasjonsnivå = 0,29 m/s²

Usikkerhetsverdi (K) = 0,5 m/s²

Målte verdier ble fastsatt iht. prosedyrene som er beskrevet i EN 836.

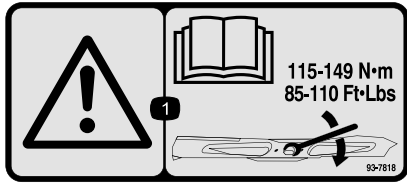
Motorutslippssertifisering

Motoren i denne maskinen er i samsvar med trinn 3a og EPA Tier 4i.

Sikkerhets- og instruksjonsmerker

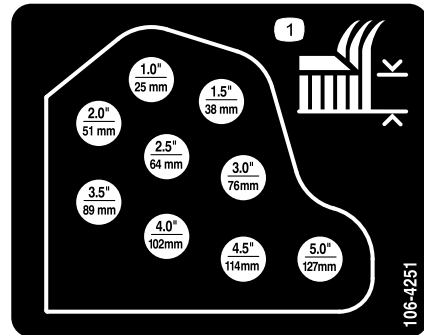


Sikkerhetsmerker og instruksjoner er lett synlige for føreren og er plassert i nærheten av alle områder som representerer en potensiell fare. Bytt ut alle merker som er ødelagte eller mangler.



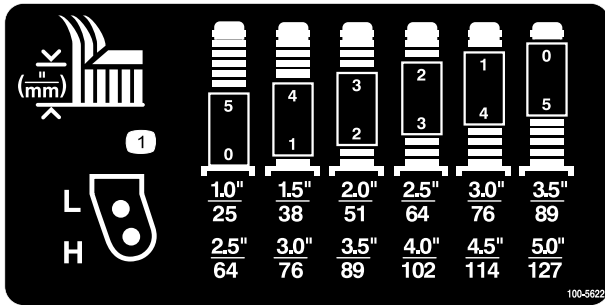
93-7818

1. Advarsel – les *brugerhåndboken* for instruksjoner om å trekke til bladets skruer/mutter til 115–149 Nm.



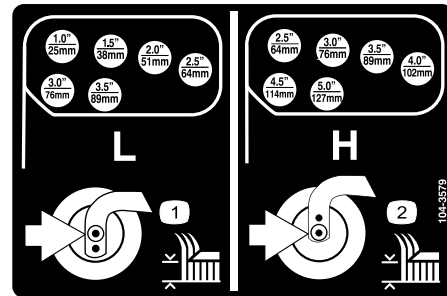
106-4251

1. Klippehøyde



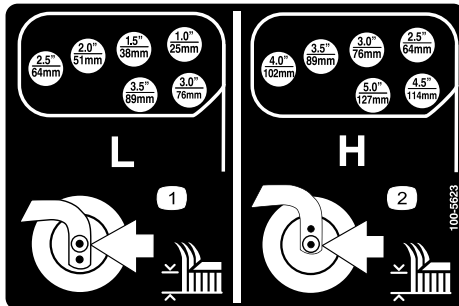
100-5622

1. Klippehøydejustering



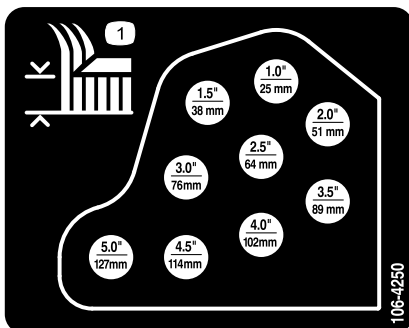
104-3579

1. Lav klippehøyde
2. Høy klippehøyde



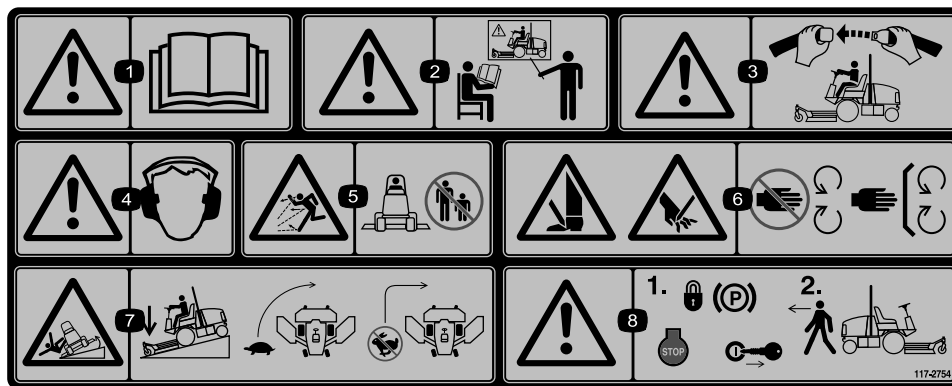
100-5623

1. Lav klippehøyde
2. Høy klippehøyde



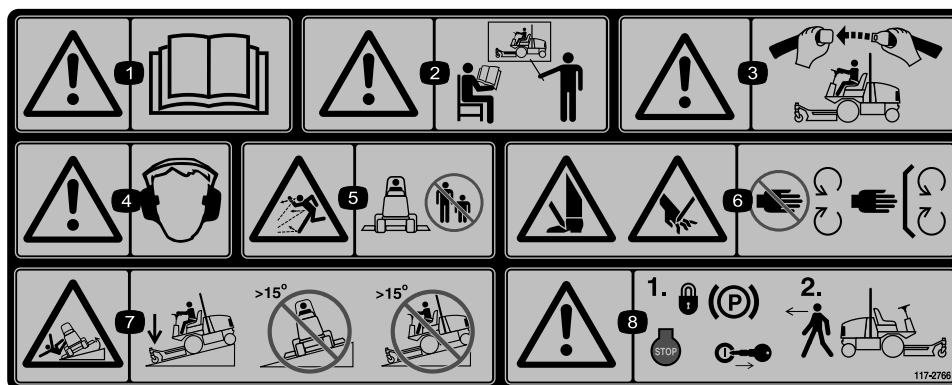
106-4250

1. Klippehøyde



117-2754

1. Advarsel – les *brugerhåndboken*.
2. Advarsel – få opplæring før denne maskinen brukes.
3. Advarsel – bruk alltid sikkerhetsbeltet når du sitter i førerasetet.
4. Advarsel – bruk hørselvern.
5. Fare for at gjenstander slynges gjennom luften – hold trygg avstand fra maskinen.
6. Fare for å kutte hender og føtter – hold trygg avstand fra bevegelige deler, hold alle vern på plass.
7. Veltefare – senk hastigheten før du kjører inn i en sving, senk klippeenheten når du kjører nedover skråninger.
8. Advarsel – sett på parkeringsbremsen, stopp motoren og ta nøkkelen ut av tenningen før du forlater maskinen.

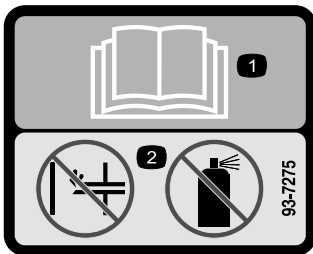


117-2766

(Fest over delenr. 117-2754 for CE*)

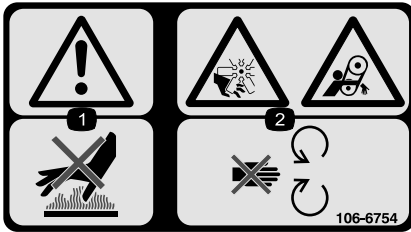
* Dette sikkerhetsmerket inkluderer en skråningsadvarsel som kreves på maskinen for å være i overensstemmelse med den europeiske standarden for gressklippersikkerhet EN836:1997. Den konservative maksimale skråningsvinkelen for drift av denne maskinen foreskrives av og påkreves av denne standarden.

1. Advarsel – les *brugerhåndboken*.
2. Advarsel – få opplæring før denne maskinen brukes.
3. Advarsel – bruk alltid sikkerhetsbeltet når du sitter i førerasetet.
4. Advarsel – bruk hørselvern.
5. Fare for at gjenstander slynges gjennom luften – hold trygg avstand fra maskinen.
6. Fare for å kutte hender og føtter – hold trygg avstand fra bevegelige deler, hold alle vern på plass.
7. Veltefare – senk klippeenheten når du kjører ned skråninger og ikke bruk maskinen i skråninger som er brattere enn 15 grader.
8. Advarsel – sett på parkeringsbremsen, stopp motoren og ta nøkkelen ut av tenningen før du forlater maskinen.



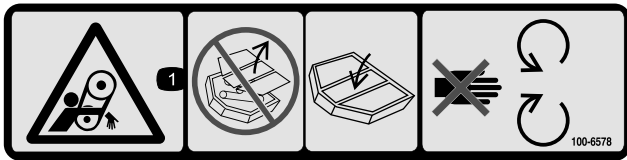
93-7275

1. Les *brugerhåndboken*.
2. Ikke bruk starthjelp.



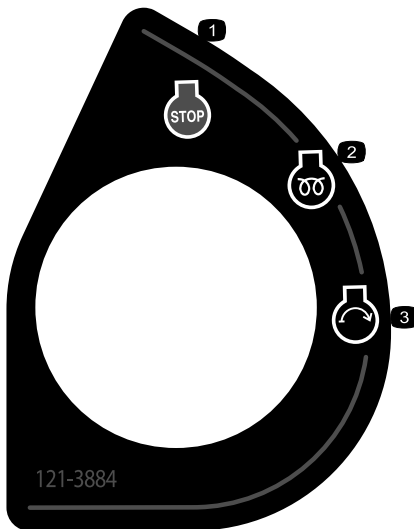
106-6754

1. Advarsel – ikke rør den varme overflaten.
2. Fare for kutting/amputering og vifte- og viklingsfare – hold deg borte fra bevegelige deler.



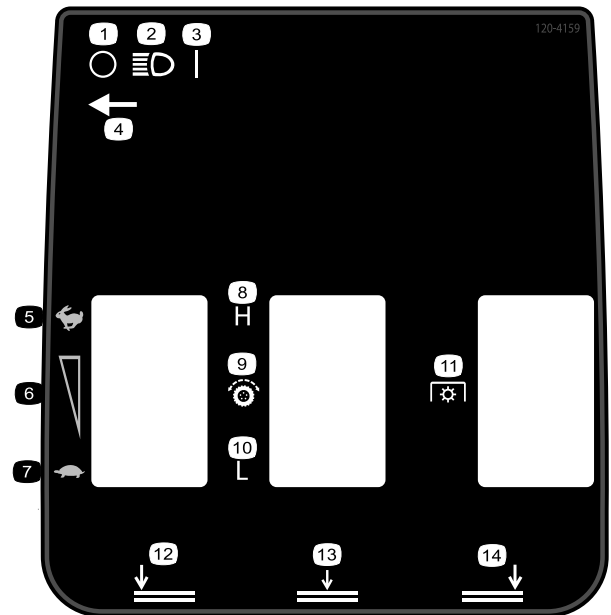
100-6578

1. Viklingsfare, rem – ikke bruk denne maskinen med skydd eller vern fjernet: ha alltid skydd og vern på plass og hold trygg avstand fra bevegelige deler.



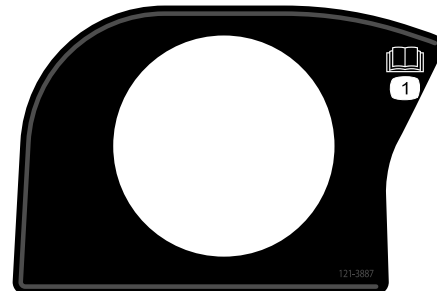
121-3884

1. Motor – stopp
2. Motor – forhåndsvarming
3. Motor – start



120-4159

- | | |
|---------------------------------|---------------------------------|
| 1. Av | 8. Høy |
| 2. Lys | 9. Trekkdriv |
| 3. På | 10. Lav |
| 4. Lysbryterplassering | 11. Kraftuttak (PTO) |
| 5. Hurtig | 12. Venstre klippeenhet nederst |
| 6. Variabel hastighetsjustering | 13. Midtre klippeenhet nederst |
| 7. Sakte | 14. Høyre klippeenhet nederst |



121-3887

1. Les *brugerhåndboken*.



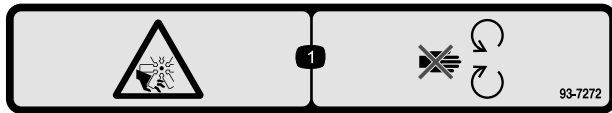
58-6520

1. Fett

CALIFORNIA SPARK ARRESTER WARNING

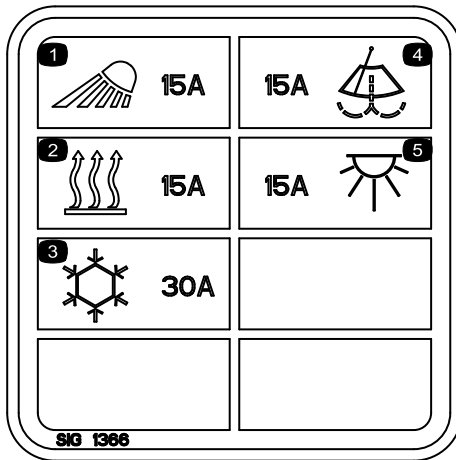
Operation of this equipment may create sparks that can start fires around dry vegetation. A spark arrester may be required. The operator should contact local fire agencies for laws or regulations relating to fire prevention requirements. 117-2718

117-2718



93-7272

1. Fare for kutting/amputering. Vifte – hold avstand fra bevegelige deler.



117-2787

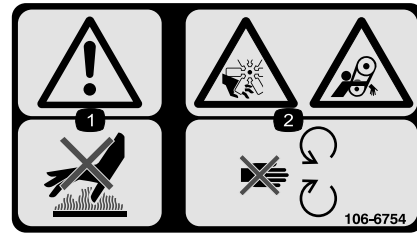
1. Frontlys, 15 A-sikring
2. Varmeapparat, 15 A-sikring
3. Klimaanlegg, 30 A-sikring
4. Vindusviskere, 15 A-sikring
5. Taklys, 15 A-sikring



119-0124

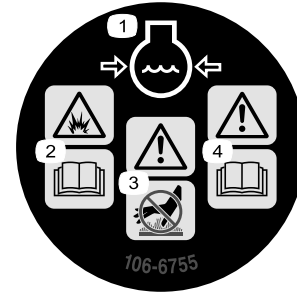
(Modeller med førerhus)

1. Advarsel – bruk hørselsvern når førerhusvinduene er åpne.
2. Lukk bakvinduet før du prøver å åpne panseret.



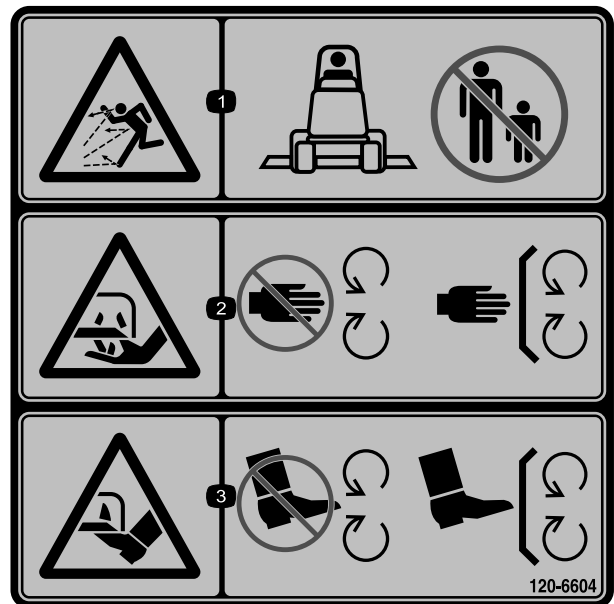
106-6754

1. Advarsel – ikke rør den varme overflaten.
2. Fare for kutting/amputering og vifte- og viklingsfare – hold deg borte fra bevegelige deler.



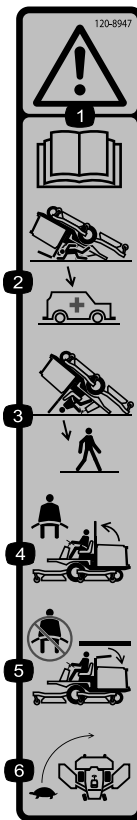
106-6755

1. Kjølemiddel under trykk.
2. Eksplosjonsfare – les brukerhåndboken.
3. Advarsel – ikke rør den varme overflaten.
4. Advarsel – les brukerhåndboken.



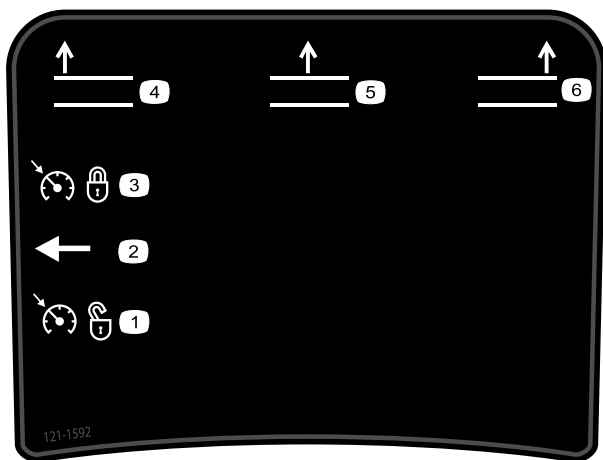
120-6604

1. Fare for at gjenstander slynges gjennom luften – hold andre på avstand fra maskinen.
2. Fare for å kutte/lemleste hender, gressklipperkniv – hold trygg avstand fra bevegelige deler og hold alle skydd og vern på plass.
3. Fare for å kutte/lemleste føtter, gressklipperkniv – hold trygg avstand fra bevegelige deler og hold alle skydd og vern på plass.



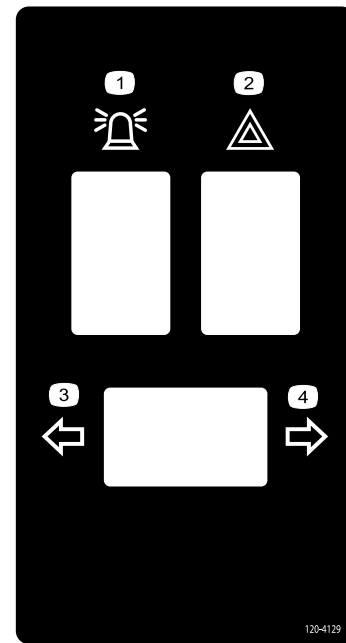
120-8947

- | | |
|---|--|
| 1. Advarsel – les <i>brugerhåndboken</i> . | 4. Bruk setebeltet når veltebøylen er hevet. |
| 2. Advarsel – det finnes ingen veltebøylebeskyttelse når veltebøylen er senket. | 5. Ikke bruk setebeltet når veltebøylen er senket. |
| 3. Det finnes veltebøylebeskyttelse når veltebøylen er hevet. | 6. Kjør sakte i svinger. |



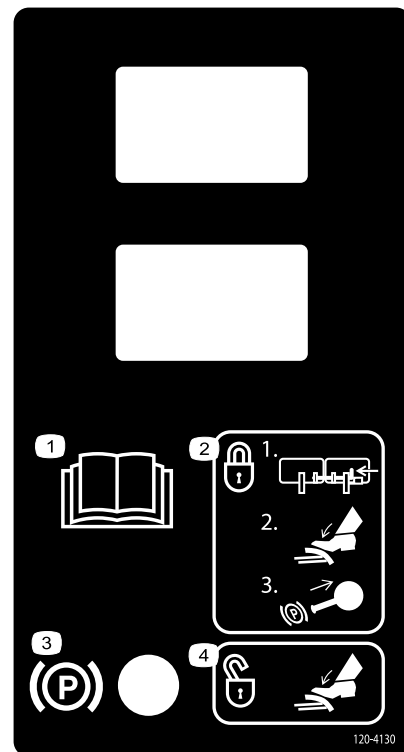
121-1592

- | | |
|---------------------------------|----------------------------|
| 1. Fartskontroll ikke stilt inn | 4. Hev venstre klippeenhet |
| 2. Fartskontrollbryter | 5. Hev midtre klippeenhet |
| 3. Fartskontroll stilt inn | 6. Hev høyre klippeenhet |



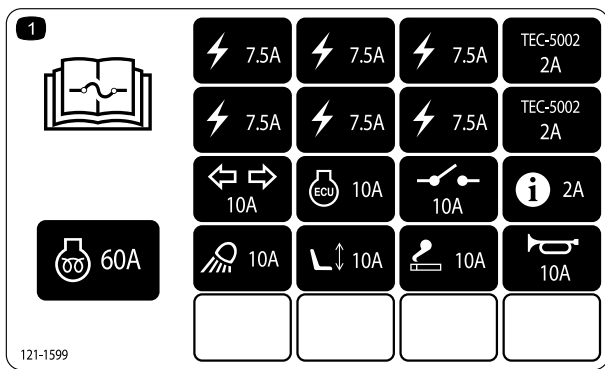
120-4129

- | | |
|----------------|---------------------|
| 1. Signalgiver | 3. Venstre blinklys |
| 2. Varsellys | 4. Høyre blinklys |



120-4130

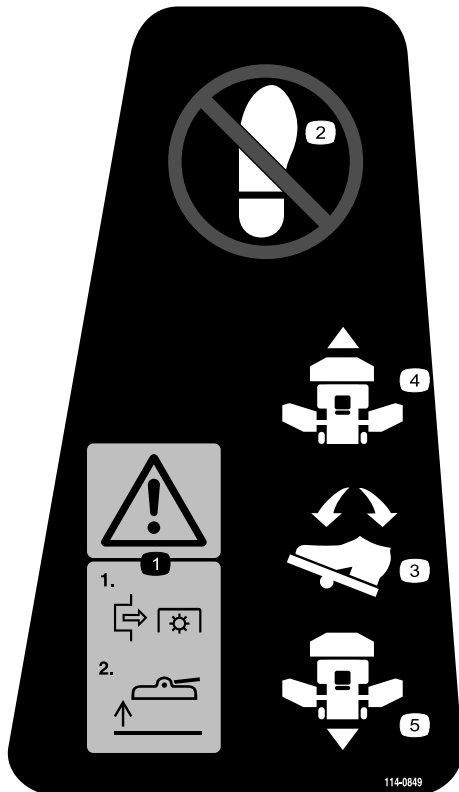
- | | |
|--|--|
| 1. Les <i>brugerhåndboken</i> . | 3. Parkeringsbremse |
| 2. For å koble inn parkeringsbremsen—1)Lås pedalene sammen; 2)Trykk ned bremsen; 3)Trekk ut parkeringsbremseknotten. | 4. Trykk ned bremsepedalen for å koble ut parkeringsbremsen. |



121-1599

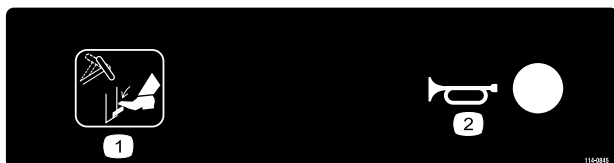
121-1599

1. Les *brugerhåndboken* hvis du vil ha mer informasjon om sikringer.



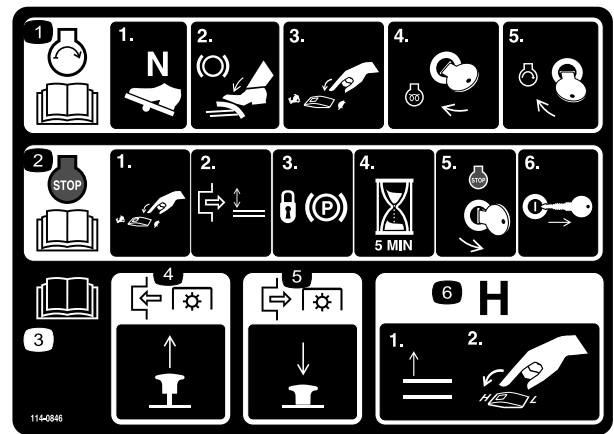
114-0849

1. Advarsel—1)Koble ut kraftuttaket; 2)Hev klippeenheten
2. Ikke sett foten her.
3. Retningspedal
4. Forover
5. Revers



114-0845

1. Justeringsspake for ratt
2. Horn



114-0846

1. Les *brukerveiledningen* for mer informasjon om å starte motoren—1)Sett i fri; 2)Koble inn bremsen; 3)Still motoren til lav hastighet; 4)Vri tenningsnøkkelen for å forhåndsvarme; 5)Vri tenningsnøkkelen for å starte motoren.
2. Les *brukerveiledningen* for informasjon om å stoppe motoren—1)Still motoren til lav hastighet; 2)Koble ut klippeenheten; 3)Lås parkeringsbremsen; 4)Vent fem minutter; 5)Vri tenningsnøkkelen for å stoppe motoren; 6)Ta nøkkelen ut av tenningen.
3. Les *brugerhåndboken*.
4. Trekk knotten ut for å koble inn kraftuttaket.
5. Trykk knotten inn for å stanse kraftuttaket.
6. Hev klippeenhetene for å gå til høy hastighet.



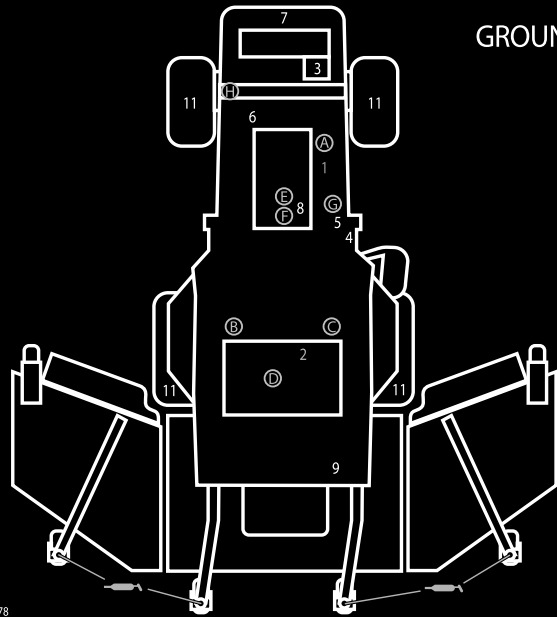
Batterisymboler

Noen av eller alle disse symbolene finnes på ditt batteri

1. Eksplosjonsfare
2. Ingen bål, åpne flammer eller røyk.
3. Kaustisk væske/fare for brannskår
4. Bruk vernebriller
5. Les *brugerhåndboken*.
6. Hold andre på trygg avstand fra batteriet.
7. Bruk vernebriller – eksplosive gasser kan påføre deg blindhet og andre skader.
8. Batterisyre kan forårsake blindhet og alvorlige brannskader.
9. Skyll straks øynene med vann og søk legehjelp.
10. Inneholder bly – må ikke kastes.

GROUNDMASTER 4100, MODELS 30602 & 30604 1

QUICK REFERENCE AID 📖



CHECK/SERVICE (DAILY)

1. ENGINE OIL LEVEL
2. HYDRAULIC FLUID LEVEL
3. ENGINE COOLANT LEVEL
4. FUEL - DIESEL ONLY
5. FUEL/WATER SEPARATOR
6. FAN BELT TENSION
7. RADIATOR SCREEN

8. AIR CLEANER

9. BRAKE FUNCTION
 10. INTERLOCK SYSTEM
 11. TIRE PRESSURE - 25 PSI/1.70 BAR
 12. GREASE POINTS (4)
- SEE OPERATOR'S MANUAL FOR 50 HR INTERVAL GREASE POINTS.

SPECIFICATIONS/CHANGE INTERVALS

SEE OPERATOR'S MANUAL FOR INITIAL CHANGES.	FLUID TYPE	CAPACITY	CHANGE INTERVAL		FILTER PART NO.
			FLUID	FILTER	
ENGINE OIL	15W-40 CI-4	6 QUARTS	250 HOURS	250 HOURS	125-7025 (A)
HYDRAULIC FLUID	ISO VG 46/68	7.75 GALLONS	800 HOURS	800 HOURS	75-1310 (B) 94-2621 (C)
HYDRAULIC BREATHER				800 HRS/YRLY	115-9793 (D)
PRIMARY AIR FILTER				SEE SERVICE INDICATOR	108-3814 (E)
SAFETY AIR FILTER				SEE OPERATOR'S MANUAL	108-3816 (F)
FUEL SYSTEM	> 32 F	NO. 2 DIESEL	21 GALLONS	800 HOURS DRAIN/FLUSH	110-9049 WATER SEPARATOR
	< 32 F	NO. 1 DIESEL			
REAR AXLE	85W-140	80 OUNCES	800 HOURS		110-4812 BREATHER (H)
PLANETARY DRIVE	85W-140	22 OUNCES	800 HOURS		
ENGINE COOLANT	50% WATER 50% ETHYL GLYCOL	9 QUARTS (14.5 QUARTS WITH CAB)	DRAIN & FLUSH EVERY 2 YRS.		

121-1678

121-1678

1. Les *brugerhåndboken* for informasjon om vedlikehold.

Montering

Løse deler

Bruk diagrammet nedenfor som en sjekkliste for å kontrollere at alle delene er sendt.

Prosedyre	Beskrivelse	Ant.	Bruk
1	Ingen deler er nødvendige	–	Smøre maskinen
2	Varselsmerke	1	Brukt kun på maskiner som krever europeisk CE-samsvar.

Media og ekstradeler

Beskrivelse	Ant.	Bruk
Brukerhåndbok	1	Les før du tar maskinen i bruk
Brukerhåndbok for motoren	1	Bruk som referanse for motorinformasjon
Delekatalog	1	Bruk som referanse for delenumre
Opplæringsmateriale for føreren	1	Les før du tar maskinen i bruk
Samsvarserklæring	1	

Merk: Angi hva som er høyre og venstre side på maskinen ved å stå i normal arbeidsstilling.

1

Smøre maskinen

Ingen deler er nødvendige

Prosedyre

Før du bruker maskinen må den smøres godt. Se prosedyrer for smøring av lagre og hylser i Smøring. Hvis du ikke smører maskinen, ødelegges viktige deler tidligere enn ellers.

2

Erstatte varselsmerke

Deler som er nødvendige for dette trinnet:

1	Varselsmerke
---	--------------

Prosedyre

På maskiner som krever europeisk CE-merking, bytt ut varselsmerket med delenr. 117-2754 med varselsmerket med delenr. 117-2766.

Oversikt over produktet

Kontroller

Merk: Angi hva som er høyre og venstre side på maskinen ved å stå i normal arbeidsstilling.

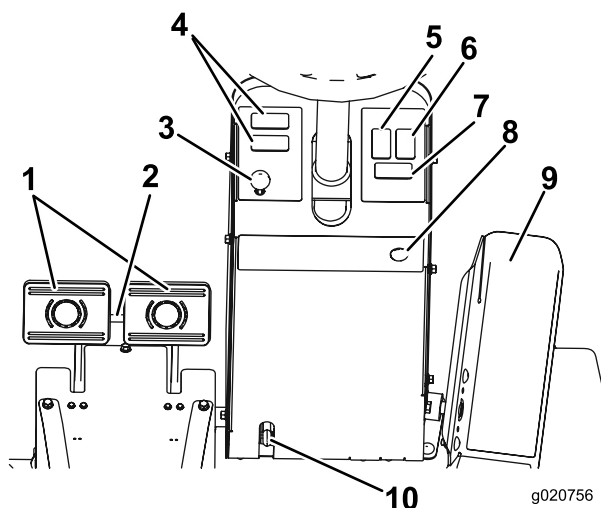
⚠ FORSIKTIG

Denne maskinen har et volum på over 85 dBA ved førerens øre, og det kan føre til hørselsskade hvis man utsettes for dette volumet i lengre perioder.

Bruk hørselsvern når du bruker denne maskinen.

Trekkpedal

Du stopper ved å redusere trykket på pedalen slik at den går tilbake til midtstillingen (Figur 3).



Figur 3

- | | |
|---------------------------------|---------------------------|
| 1. Bremspedaler | 6. Varselsblinklys bryter |
| 2. Pedallås | 7. Blinklys bryter |
| 3. Parkeringsbremselås | 8. Hornknapp (valgfri) |
| 4. Plass for valgfritt tilbehør | 9. Trekkpedal |
| 5. Lyssignalbryter (valgfri) | 10. Vippejusteringsspak |

Bremsepedaler

To fotpedaler (Figur 3) brukes til å kontrollere bremsene enkeltvis, slik at det blir enklere å snu og parkere, og slik at du får bedre veigrep når du kjører på tvers av bakker. En lås kobler pedalene sammen når du skal bruke parkeringsbremsen eller transportere maskinen.

Pedallås

Pedallåsen (Figur 3) brukes til å koble pedalene sammen for å sette på parkeringsbremsen.

Vippejusteringsspak

Trykk ned på spaken (Figur 3) for å vippe rattet til ønsket stilling. Slipp så spaken for å låse justeringen.

Parkeringsbremselås

En knott på den venstre siden av konsollen brukes til å sette på parkeringsbremselåsen (Figur 3). Når du vil sette på parkeringsbremsen, kobler du pedalene med låsen, trykker begge pedalene ned og trekker ut parkeringsbremselåsen. Når du vil ta av parkeringsbremsen trykker du begge pedalene ned til parkeringsbremselåsen trekkes inn.

Varselsblinklys bryter

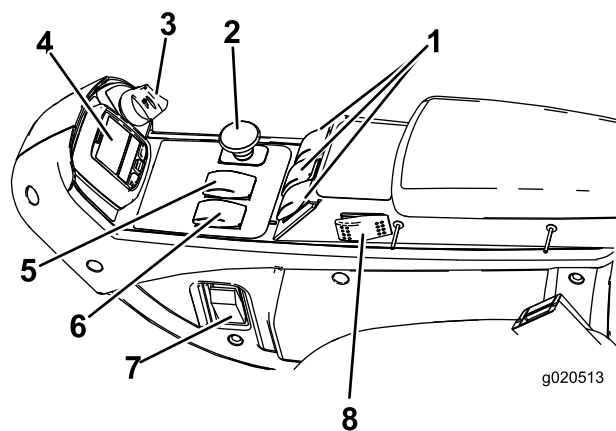
Trykk på varselsblinklys bryteren (Figur 3) for å aktivere varselsblinklyset.

Blinklys bryter

Trykk på venstre side av blinklys bryteren (Figur 3) for å aktivere venstre blinklys, og på høyre side av bryteren for å aktivere høyre blinklys. Midtstillingen er uøyaktig.

Nøkkeltenning

Nøkkeltenningen (Figur 4) har tre stillinger: av, på/oppvarming og start.



Figur 4

- | | |
|-----------------------|---------------------------|
| 1. Hevebrytere | 5. Hastighets bryter |
| 2. Kraftuttaks bryter | 6. Motorhastighets bryter |
| 3. Nøkkelbryter | 7. Lys bryter (valgfri) |
| 4. InfoCenter | 8. Fartskontroll bryter |

Kraftuttaks bryter

Kraftuttaks bryteren (Figur 4) har to stillinger: Ut (start) og inn (stopp). Trekk kraftuttaks knappen ut for å aktivere klippeenhetens kniver. Trykk inn bryteren for å deaktivere klippeenhetens kniver.

Hastighetsbryter

Denne bryteren (Figur 4) gir deg muligheten til å øke hastigheten når du kjører maskinen uten å klippe. Klippeenhetene virker ikke i høy hastighetsinnstilling. For å bytte mellom høy og lav hastighet må klippeenhetene være hevet, kraftuttaket og fartskontroll være koblet ut, trekkpedal være i nøytral stilling og maskinen bevege seg med lav hastighet.

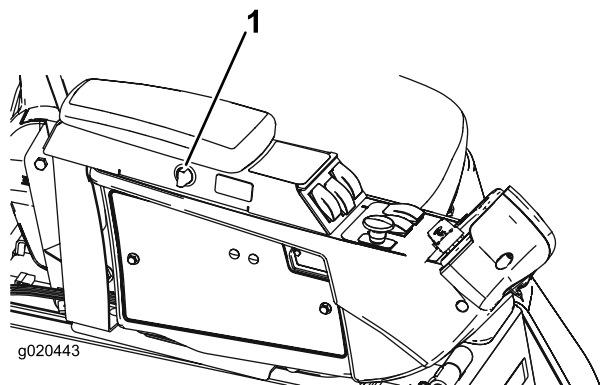
Hevebrytere

Løftebryterne (Figur 4) brukes til å heve og senke klippeenhetene. Trykk bryterne fremover for å senke klippeenhetene og bakover for å heve dem. Når du starter maskinen, med klippeenhetene i senket stilling, trykk ned hevebryteren for å heve klippeenhetene til flytestilling og klippe.

Merk: Klippeenhetene kan ikke senkes ved høy hastighet, og de kan ikke heves eller senkes hvis operatøren forlater setet mens motoren er i gang. I tillegg vil klippeenhetene senkes med nøkkelen i On-posisjonen når føreren sitter i setet.

Stikkontakt

Stikkontakten (Figur 5) brukes til å gi strøm til elektrisk ekstraustyr på



Figur 5

1. Stikkontakt

Setejusteringer

Spak for for- og bakoverjusteringer

Trekk ut spaken for å skyve setet frem- og bakover (Figur 6).

Justeringsknott for armlene

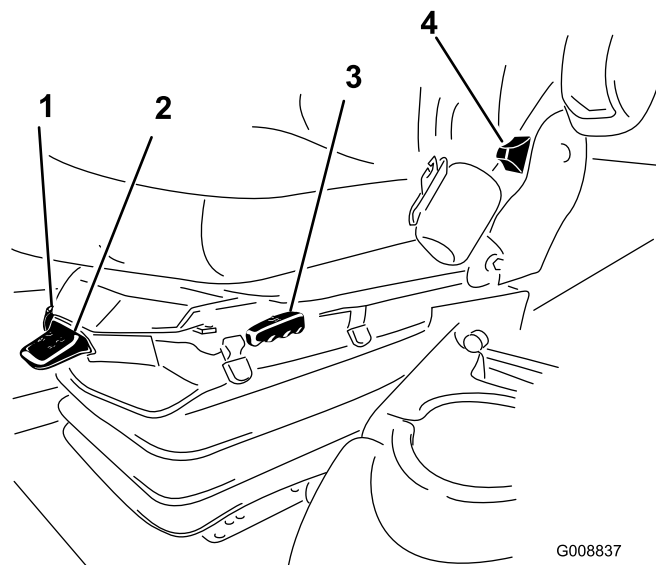
Roter knotten for å justere armlenets vinkel (Figur 6).

Justeringsspak for seterygg

Flytt spaken for å justere seteryggens vinkel (Figur 6).

Vektmåler

Indikerer når setet er justert til førerens vekt (Figur 6). Høydejustering gjøres ved å posisjonere opphenget til innenfor det grønne området.



Figur 6

1. Vektmåler
2. Vektjusteringsspak
3. Spak for for- og bakoverjusteringer
4. Justeringsspak for seterygg
5. Justeringsknott for armlene (ikke vist – finnes under armlenet)

Vektjusteringsspak

Juster for operatørvekt (Figur 6). Trekk opp spaken for å øke lufttrykket og trykk ned for å redusere lufttrykket. Korrekt justering er oppnådd når vektmåleren i det grønne området.

Førerhuskontroller

Kun modell med førerhus

Vindusviskerbryter

Trykk ned på fremsiden av bryteren for å aktivere vindusviskerne (Figur 7) og bak på bryteren for å slå av vindusviskerne.

Klimaanleggsbryter

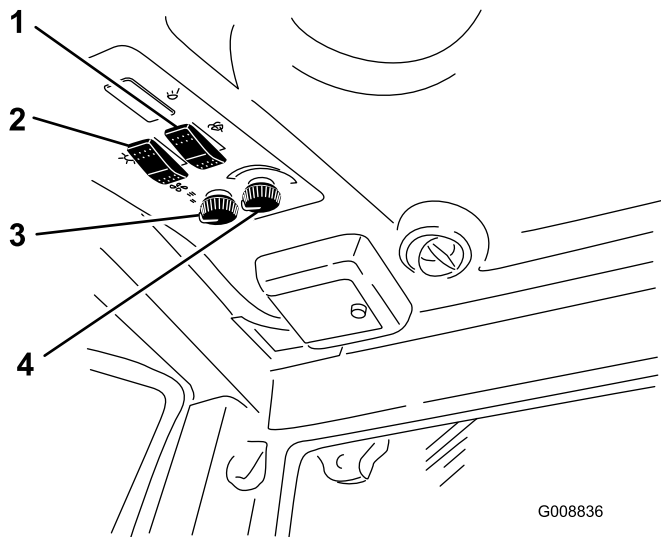
Trykk ned på fremsiden av bryteren for å aktivere klimaanlegget (Figur 7) og bak på bryteren for å slå av klimaanlegget.

Viftekontroll

Drei viftekontrollknotten for å regulere viftehastigheten (Figur 7).

Temperaturkontroll

Drei temperaturkontrollknotten for å regulere lufttemperaturen i førerhuset (Figur 7).

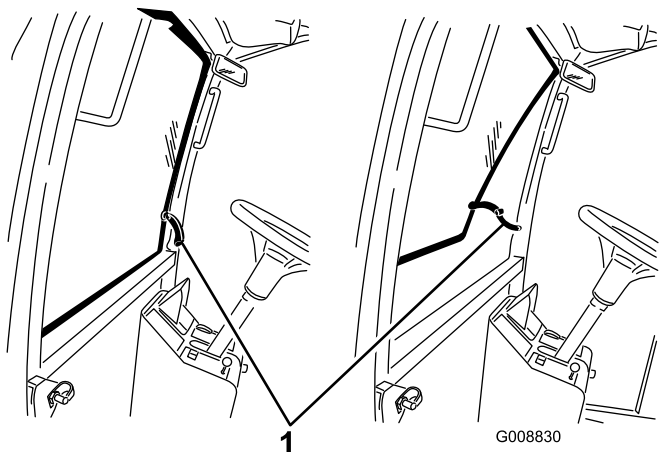


Figur 7

- | | |
|-----------------------|-----------------------|
| 1. Vindusviskerbryter | 3. Viftekontroll |
| 2. Klimaanleggsbryter | 4. Temperaturkontroll |

Frontrutelås

Løft opp låsene for å åpne frontruten (Figur 8). Trykk inn låsen for å låse frontruten i åpen stilling. Trekk låsen ut og ned for å lukke og feste frontruten.



Figur 8

1. Frontrutelås

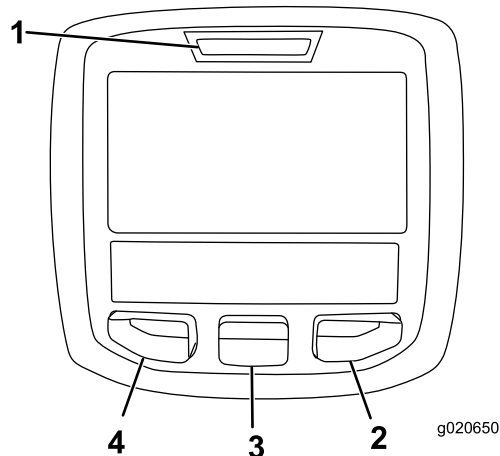
Bakrutelås

Løft opp låsene for å åpne bakruten. Trykk inn låsen for å låse ruten i åpen stilling. Trekk låsen ut og ned for å lukke og feste ruten (Figur 8).

Viktig: Bakruten må være lukket før du åpner panseret, hvis ikke kan den bli skadet.

Bruke InfoCenter LCD-skjermen

InfoCenter LCD-displayet viser informasjon om maskinen, for eksempel driftsstatus og annen diagnostikk (Figur 9) InfoCenter har også et oppstartsskjerm bilde og en hovedskjerm bilde for informasjon. Du kan når som helst bytte mellom oppstartsskjerm bilde og hovedskjerm bilde for informasjon ved å trykke på en InfoCenter-knapp og velge en pil.





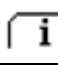





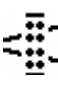
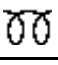








Figur 9

- | | |
|-------------------|------------------|
| 1. Indikatorlampe | 3. Midten-knapp |
| 2. Høyre-knapp | 4. Venstre-knapp |
















- Venstre-knapp, Meny-/Tilbake-knapp – trykk på denne knappen for å få tilgang til InfoCenter-menyen. Du kan også bruke knappen til å gå ut av en meny du befinner deg i.
- Midten-knapp – bruk denne knappen til å rulle ned i menyer.
- Høyre-knapp – bruk denne knappen til å åpne en meny der en høyrepil angir at det finnes mer innhold.
- Pipealarm – aktiveres når klippeenhetene senkes, eller for varselsfeil og systemfeil.

Merk: Hver enkelt knapp kan ha ulike formål avhengig av hva situasjonen krever. Hver knapp vil også være merket med et ikon som viser dens gjeldende funksjon.








Ikonbeskrivelse for InfoCenter

VEDLIKEHOLD MÅ UTFØRES	Angir når planlagt vedlikehold skal utføres
	Motor o/min / status – Angir motorens o/min
	Timeteller
	Informasjonsikon
	Stiller inn maksimal trekkhastighet
	Hurtig
	Sakte
	Viftereversering – angir når viften er reversert
	Drivstoffnivå
	Stasjonær gjenoppbygging påkrevd
	Luftinntaksvarmeren er aktiv
	Hev venstre klippeenhet
	Hev midtre klippeenhet
	Hev høyre klippeenhet
	Føreren må sitte i setet
	Parkeringsbremseindikator – angir at parkeringsbremsen er på
H	Identifiserer hastigheten som høy
N	Fri
L	Identifiser hastigheten som lav
	Kjølemiddeltemperatur – Angir motorens kjølemiddeltemperatur i °C eller °F
	Temperatur (varm)
	Trekk eller trekkpedal

Ikonbeskrivelse for InfoCenter (cont'd.)

	Avslått eller ikke tillatt
	Starte motoren
	PTO – Indikerer at kraftuttaket er på
	Stopp eller nedstengning
	Motor
	Nøkkelbryter
	Angir når klippeenhetene senkes
	Angir når klippeenhetene heves
	PIN-kode
	Temperatur for hydraulisk olje – Angir temperaturen til den hydrauliske oljen
CAN	CAN-bus
	InfoCenter
Bad	Feil eller mislykket
Ctr	Midtre
Rht	Høyre
Left	Venstre
	Lyspære
OUT	Uttak for TEC-kontroller eller kontrollkabelen i nettet
HI	Høy: over tillatt hastighet
LO	Lav: under tillatt hastighet
HI , LO	Utenfor rekkevidde
	Bryter
	Føreren må slippe bryteren
	Føreren må endre til angitt tilstand

Ikonbeskrivelse for InfoCenter (cont'd.)

Symboler brukes ofte til å forme setninger. Noen eksempler er vist nedenfor	
	Føreren må sette maskinen i fri
	Motorstart avslått
	Motoren stanses
	Motorkjølevæske for varm
	Hydraulikkolje for varm
 or 	Sitt ned eller koble inn parkeringsbremse

Bruke menyene

Trykk på knappen for menytilgang mens du er i hovedskjermbildet for å få tilgang til InfoCenter-meny-systemet. Du vil da komme til hovedmenyen. Se følgende tabeller for en oversikt over alternativene som er tilgjengelige fra menyene:

Hovedmeny	
Menyelement	Beskrivelse
Feil	Menyen Feil inneholder en liste over de siste maskinfeilene. Se servicehåndboken eller ta kontakt med din autoriserte Toro-forhandler for mer informasjon om menyen Feil og informasjonen den inneholder.
Tjeneste	Menyen Service inneholder informasjon om maskinen som for eksempel antall brukstimer, samt batteribruk og -status.
Diagnostikk	Diagnostikkmeny viser tilstanden til hver bryter, sensor og kontrollutgang for maskinen. Dette kan brukes til å feilsøke visse problemer, siden du raskt vil få greie på hvilke maskincontrollere som er av- og påslått.
Innstillinger	Menyen Innstillinger gjør at du kan tilpasse og endre konfigurasjonsfaktorer på InfoCenter-skjermen.
Om	Menyen Om viser modellnummeret, serienummeret og programvareversjonen til maskinen din.

Tjeneste	
Menyelement	Beskrivelse
Hours	Oppgir samlet antall timer som maskinen, motoren, og viften har vært på, samt antall timer som maskinen har blitt transportert og overopphetet.
Counts	Viser antall oppvarminger og starter som maskinen har gått gjennom.

Diagnostikk	
Menyelement	Beskrivelse
Engine Run	Se servicehåndboken eller ta kontakt med din autoriserte Toro-forhandler for mer informasjon om menyen Engine Run og informasjonen den inneholder.
Glowplugs	Angir om følgende elementer er aktive: Nøkkel start, tidsavbrudd begrenset og glødeplugger.
Vifte	Angir om viften er aktiv i følgende tilfeller: Motor høy temp, olje høy temp, motor eller hydraulikk høy temp og vifte på.

Innstillinger	
Menyelement	Beskrivelse
Enheter	Kontrollerer enhetene som brukes i InfoCenter. Menyvalgene er Britisk og Metrisk
Språk	Kontrollerer språkene som brukes i InfoCenter*.
Bakgrunn	Kontrollerer lysstyrken til LCD-skjermen.
Kontrast	Kontrollerer kontrasten til LCD-skjermen.
Beskyttede menyer	Gir distributøren/ingeniøren tilgang til beskyttede menyer ved å oppgi et passord.
Auto tomgang	Kontrollerer tiden før motoren går på tomgang når maskinen ikke er i bruk.
Klippehastighet	Kontrollerer maksimumshastigheten ved klipping (lav hastighet).
Transporthastighet	Kontrollerer maksimumshastigheten ved transport (høy hastighet).
Smart Power	Smart Power forhindrer at du kjører deg fast i tungt gress ved å automatisk regulere maskinens hastighet og optimalisere klippeytelsen.

* Kun tekst som vises for føreren er oversatt. Skjermbilder for feil, tje og diagnostikk vises ved vedlikehold. Titlene vil være på valgt språk, men menyelementene vil være på engelsk.

Om	
Menyelement	Beskrivelse
Modell	Viser maskinens modellnummer.
SN	Viser maskinens serienummer.
Revisjon av maskinkontroller	Viser programvarerevisjonen til hovedkontrolleren.
InfoCenter Revisjon	Viser programvarerevisjonen til InfoCenter.
CAN-bus	Viser bus-status for maskinkommunikasjon.

Beskyttede menyer

Det finnes fire innstillinger for konfigurasjonsinnstillinger som kan justeres i menyen for innstillinger i InfoCenter: tidsforsinkelse for auto tomgang, maksimal bakkehastighet for klipping, maksimal bakkehastighet for transport og Smart Power. Disse innstillingene finnes i den beskyttede menyen.

Få tilgang til innstillingene i den beskyttede menyen

For å få tilgang til innstillingene i den beskyttede menyen

- Bla ned til menyen Innstillinger fra hovedmenyen, og trykk på høyre knapp.
- Bla ned til den beskyttede menyen på menyen Innstillinger, og trykk på høyre knapp.
- Tast inn sikkerhetskoden ved å bruke midtknappen til å angi første siffer, og trykk deretter på høyre knapp for å gå videre til neste siffer.
- Bruk den midtre knappen for å angi andre siffer, og trykk deretter på høyre-knappen for å gå videre til neste siffer.
- Bruk den midtre knappen for å angi andre siffer, og trykk deretter på høyre-knappen for å gå videre til neste siffer.
- Bruk den midtre knappen til å angi fjerde siffer, og trykk på høyre-knappen.
- Trykk på den midtre knappen for å taste inn koden.

Evnen til å vise og endre innstillingene i den beskyttede menyen kan endres. Bla ned til beskyttelsesinnstillingen etter du har gått inn på den beskyttede menyen. Bruk høyreknappen for å endre beskyttelsesinnstillingene til Av. Dette vil gjøre det mulig å vise og endre innstillingene i den beskyttede menyen uten å taste inn sikkerhetskoden. Ved å endre beskyttelsesinnstillingene til ON vil de beskyttede alternativene skjules, og vil bare kunne endres ved å oppgi en sikkerhetskode for å endre innstillingen i den beskyttede menyen. Etter at sikkerhetskoden er angitt, må nøkkelbryteren slås av og på igjen for å aktivere og lagre denne funksjonen.

Stille inn Auto tomgang

- Bla ned til Auto tomgang i menyen for innstillinger.
- Trykk på høyre-knappen for å endre tiden for automatisk tomgang mellom AV, 8 sek., 10 sek., 15 sek., 20 sek. og 30 sek.

Stille inn maksimal tillatte klippehastighet

- Bla ned til Klippehastighet på menyen Innstillinger, og trykk på høyre-knappen.
- Bruk høyre-knappen til å øke maksimal full klipperhastighet (50, 75 eller 100 prosent)
- Bruk høyre-knappen til å øke maksimal full klipperhastighet (50, 75 eller 100 prosent)
- Trykk på venstre-knappen for å avslutte.

Stille inn maksimal tillatt transporthastighet

- Bla ned til Transporthastighet på menyen Innstillinger, og trykk på høyre-knappen.
- Bruk høyre-knappen til å øke maksimal full transporthastighet (50, 75 eller 100 prosent)
- Bruk høyre-knappen til å øke maksimal full transporthastighet (50, 75 eller 100 prosent)
- Trykk på venstre-knappen for å avslutte.

Når du er ferdig med den beskyttede menyen, trykker du på venstre-knappen for å gå ut av hovedmenyen, og igjen for å gå tilbake til menyen Kjør.

Spesifikasjoner

Merk: Spesifikasjoner og konstruksjon kan forandres uten varsel.

Klippebredde	
generell	315 cm
fremre klippeenhet	137 cm
sideklippeenhet	94 cm
fremre og én sideklippeenhet	226 cm
Total bredde	
klippeenhetene nede	323 cm
klippeenhetene oppe (transport)	180 cm
Total lengde	366 cm
Høyde	140 cm
Høyde med veltebeskyttelse	217 cm
Høyde med førerhus	237 cm
Bakkeklaring	15 cm
Hjulets slitebane (til midten av dekket)	
foran	114 cm
bak	107 cm
Hjulavstand	141 cm
(Nettvekt)	1870 kg
(Nettvekt med førerhus)	2114 kg

Tilbehør

Et utvalg av Toro-godkjent tilbehør som kan brukes sammen med maskinen for å forbedre og utvide dens funksjoner er tilgjengelig. Ta kontakt med din autoriserte serviceforhandler, eller gå til www.Toro.com for å få en liste over godkjent tilbehør og utstyr.

Bruk

Merk: Angi hva som er høyre og venstre side på maskinen ved å stå i normal arbeidsstilling.

Før bruk

▲ FORSIKTIG

Dersom du lar nøkkelen stå i tenningsbryteren, kan noen utilsiktet starte motoren, noe som kan påføre deg eller andre personer alvorlige skader.

Fjern nøkkelen fra tenningen før du begynner med vedlikeholdsarbeid.

Kontrollere motoroljen

Serviceintervall: For hver bruk eller daglig

Motoren leveres med olje i veivhuset. Oljenivået må imidlertid sjekkes før og etter at motoren startes for første gang.

Veivhuskapasiteten er 5,7 liter med filteret.

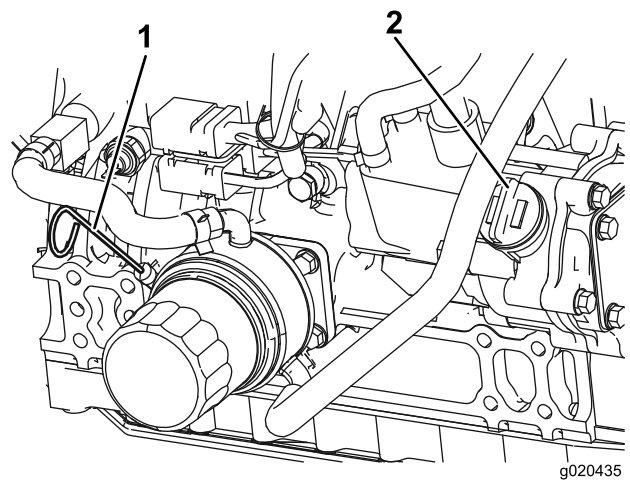
Bruk motorolje av høy kvalitet som overholder følgende spesifikasjoner:

- Påkrevd API-klassifisering: CH-4, CI-4 eller høyere.
- Anbefalt olje: SAE 15W-40 (over -18 °C)
- Alternativ olje: SAE 10W-30 eller 5W-30 (alle temperaturer)

Toro Premium-motorolje er tilgjengelig fra din distributør med viskositet på enten 15W-40 eller 10W-30. Se delekatalogen for delenumre.

Merk: Den beste tiden for å sjekke motoroljen er når motoren er kald før den har blitt startet for dagen. Hvis den allerede har blitt kjørt, la oljen flyte tilbake ned i bunnpannen i minst ti minutter før du sjekker oljen. Hvis oljenivået er på eller under "add"-merket på peilestaven, tilfør mer olje til oljenivået når "full"-merket. **IKKE FYLL PÅ FOR MYE.** Hvis oljenivået er mellom "full"- og "add"-merkene, trenger du ikke fylle på mer olje.

1. Parker maskinen på en jevn flate. Åpne panserlåsene.
2. Åpne panseret.
3. Ta ut peilestaven, tørk av den, sett den ned igjen i røret, og ta den deretter ut igjen. Oljenivået skal være mellom Full- og Add-merket (Figur 10).



Figur 10

1. Peilestav
2. Oljelokk

4. Hvis oljenivået er lavt, ta av oljelokket (Figur 10) og fyll på olje til nivået er mellom Full- og Add-merket. **Ikke fyll på for mye.**
5. Sett peilestaven på plass, og skru på oljelokket.
6. Lukk panseret, og fest det med låsene.

Kontrollere kjølesystemet

Serviceintervall: For hver bruk eller daglig

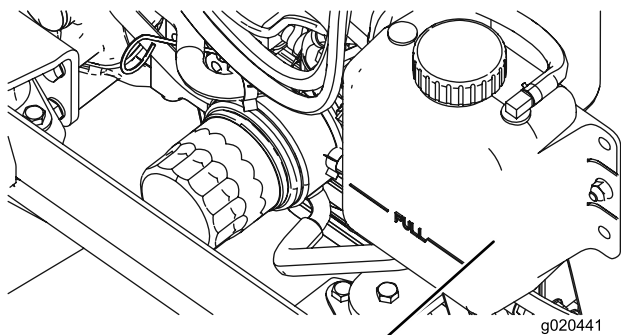
Kontroller kjølemiddelnivået hver dag før du bruker gressklipperen. Kapasiteten til kjølesystemet er 8,52 liter for Groundsmaster 4100 og 20 liter for Groundsmaster 4110.

1. Ta radiatorlokket og lokket på ekspansjonstanken forsiktig av (Figur 11).

▲ FORSIKTIG

Hvis motoren er varm, kan det hende at varm kjølevæske under trykk kommer ut, noe som kan forårsake brannskader.

- Ikke åpne radiatorlokket når motoren går.
 - Bruk en klut når du åpner radiatorlokket. Åpne det forsiktig, slik at dampen kan slippe ut.
2. Kontroller kjølemiddelnivået i radiatoren. Fyll radiatoren opp til toppen av påfyllingshalsen og ekspansjonstanken opp til Full-merket.



1
Figur 11

1. Ekspansjonstank

3. Hvis kjølemiddelnivået er lavt, fyller du halvt om halvt med vann og frostvæske med etylenglykol. **Ikke bruk bare vann eller alkohol/metanolbaserte kjølemidler.**
4. Sett lokket på radiatoren og ekspansjonstanken.

Fylle drivstoff

Bruk kun rent, ferskt dieseldrivstoff eller biodieseldrivstoff med lavt (<500 ppm) eller ultralavt (<15 ppm) svovelinnhold. Minimumsklassifisering for cetan bør være 40. Ikke kjøp mer drivstoff enn det som kan brukes opp i løpet av 180 dager, dette for å sikre at drivstoffet er ferskt.

Drivstofftankens kapasitet: 79 l

Bruk dieseldrivstoff av sommertype (nr. 2-D) ved temperaturer over -7 °C og vintertype (nr. 1-D eller nr. 1-D/2-D blanding) under den temperaturen. Når man bruker vinterdrivstoff ved lavere temperaturer, medfører det et lavere flammepunkt og kaldflyteegenskaper som gjør det lettere å starte, og som reduserer tilstopping av drivstoffilteret.

Bruk av drivstoff av sommertype over -7 °C medfører lengre levetid for drivstoffpumpen og gir økt effekt sammenliknet med drivstoff av vintertype.

Viktig: Ikke bruk parafin eller bensin i stedet for dieseldrivstoff. Dersom du unnlater å følge denne advarselen kan det skade motoren.

⚠ ADVARSEL

Drivstoff kan føre til skader eller dødsfall hvis det svelges. Hvis du utsettes for damp fra drivstoff over lengre tid, kan dette føre til alvorlig skade og sykdom.

- Unngå innånding av damp fra drivstoff over lengre tid.
- Hold ansiktet unna dyse og drivstofftank og åpningen til kondisjonsmiddelet.
- Hold drivstoffet unna øyne og hud.

Klar for biodiesel

Denne maskinen kan også bruke biodieselblandet drivstoff opp til B20 (20 % biodiesel, 80 % petrodiesel). Petrodieseldelen skal ha lavt eller ultralavt svovelinnhold. Ta følgende forholdsregler:

- Biodieseldelen av drivstoffet må oppfylle kravene i spesifikasjonen ASTM D6751 eller EN 14214.
- Den blandede dieselsammensetningen må oppfylle kravene i ASTM D975 eller EN 590.
- Malte/lakkerte overflater kan skades av biodieselblandinger.
- Bruk B5 (biodieselinnhold på 5 %) eller lavere blandinger i kaldt vær.
- Hold øye med forseglinger, slanger og pakninger som kommer i kontakt med drivstoffet, da de kan forringes over tid.
- Man kan forvente å oppleve tett drivstoffilter en tid etter å ha konvertert til biodieselblandinger.
- Ta kontakt med din distributør hvis du ønsker mer informasjon om biodiesel.

⚠ FARE

Under visse forhold er drivstoff er meget brannfarlig og svært eksplosivt. Brann eller eksplosjon forårsaket av drivstoff kan påføre deg og andre brannskader samt ødelegge eiendom.

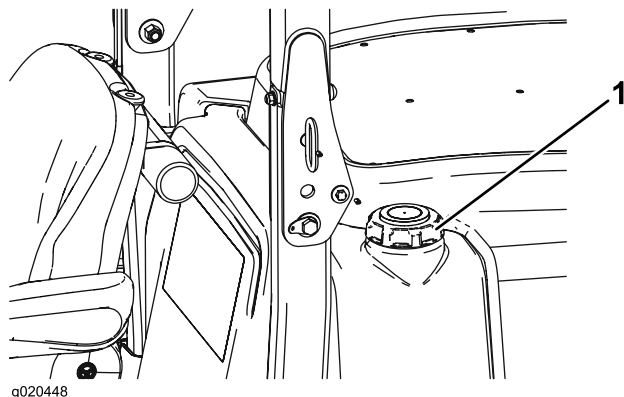
- Fyll opp drivstofftanken utendørs på et åpent område når motoren er nedkjølt. Tørk opp eventuelt drivstoffsøl.
- Fyll aldri på drivstofftanken inni en lukket tilhenger.
- Røyk aldri når du håndterer drivstoff, og hold deg borte fra åpen ild eller steder der drivstoffgass kan antennes av gnister.
- Drivstoff må oppbevares på en godkjent kanne, utenfor barns rekkevidde. Kjøp aldri mer drivstoff enn til 30 dagers forbruk.
- Ikke bruk uten at hele eksossystemet er på plass og i korrekt arbeidstilstand.

FARE

Under enkelte forhold ved fylling av drivstoff kan statisk elektrisitet utløses og føre til at gnister antenner drivstoffdamp. Brann eller eksplosjon forårsaket av drivstoff kan påføre deg og andre brannskader samt ødelegge eiendom.

- Plasser alltid drivstoffbeholderne på bakken i god avstand fra sprederen før du fyller drivstoff.
- Ikke fyll opp drivstoffkannen inne i et kjøretøy eller på en lastebil eller tilhenger, fordi tepper eller presenninger kan isolere kannen og hemme utladning av eventuell statisk elektrisitet.
- Når dette lar seg gjøre skal utstyr tas ut av lastebilen eller tilhengeren og fylles med bensin mens hjulene står på bakken.
- Hvis dette ikke lar seg gjøre, og maskinen må fylles med drivstoff mens den står på lastebilen, bør du bruke en kanne til å fylle drivstoff i stedet for å fylle direkte fra pumpen.
- Hvis det er helt nødvendig å fylle drivstoff direkte fra pumpen, må påfyllingstuten være i kontakt med kanten på drivstofftanken eller kannens åpning helt til du er ferdig med å fylle.

1. Parker maskinen på en jevn flate.
2. Bruk en ren klut til å rengjøre området rundt tanklokket.
3. Ta lokket av drivstofftanken (Figur 12).



Figur 12

1. Drivstofftanklokk

4. Fyll diesel på tanken helt til nivået er ved bunnen av påfyllingshalsen.
5. Skru tanklokket godt på etter at du har fylt tanken.

Merk: Fyll på drivstofftanken etter hver bruk, hvis det er mulig. Dette vil minimere mulig oppsamling av kondensasjon inne i drivstofftanken.

Kontrollere hydraulikkoljen

Serviceintervall: For hver bruk eller daglig

Den hydrauliske beholderen fylles på fabrikken med rundt 29,3 l hydraulisk olje av høy kvalitet. **Kontroller den hydrauliske oljen før du starter maskinen for første gang, og deretter hver dag.** Anbefalte erstatningsoljer er:

Toro Premium All Season Hydraulic Fluid (Tilgjengelig i spann på 18,9 l eller fat på 208 l. Se delekatalogen eller kontakt Toro-distributør for å få oppgitt delenumre.)

Alternative væsker: Hvis Toro-væske ikke er tilgjengelig kan andre væsker brukes forutsatt at de oppfyller alle følgende materialegenskaps- og bransjespesifikasjoner. Vi anbefaler ikke bruk av syntetisk olje. Forhør deg med oljeforhandleren din for å finne et egnet produkt.

Merk: Toro er ikke ansvarlig for skader som skyldes uegnede erstatninger. Bruk bare produkter fra anerkjente produsenter som kan stå for sine anbefalinger.

Hydraulisk væske med høy viskositetsindeks og lavt flytpunkt mot slitasje, ISO VG 46

Materielle egenskaper:

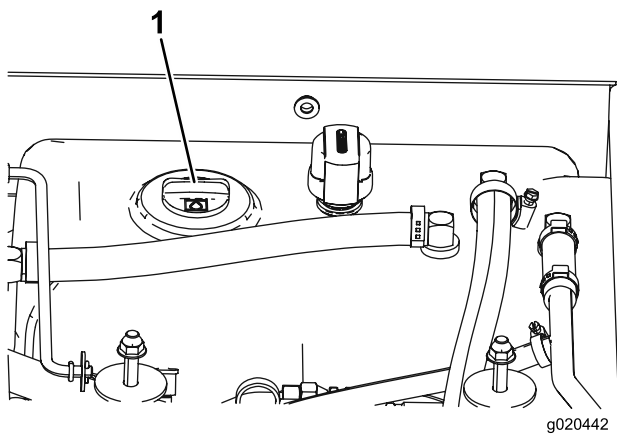
Viskositet, ASTM D445	St ved 40 °C 44 til 48
	St ved 100 °C 7,9 til 8,5
Viskositetsindeks ASTM D2270	140 til 160
Flytepunkt, ASTM D97	-37 °C til -45 °C

Bransjespesifikasjoner:

Vickers I-286-S (Quality Level), Vickers M-2950-S (Quality Level), Denison HF-0

Merk: Mange hydrauliske væsker er nesten fargeløse, noe som gjør det vanskelig å oppdage lekkasjer. Et rødt fargestoff for den hydrauliske oljen er tilgjengelig i flasker på 20 ml. Én flaske er nok til 15–22 liter med hydraulisk olje. Bestill delnr. 44-2500 fra en autorisert Toro-forhandler.

1. Parker maskinen på en jevn flate, senk klippeenhetene, stopp motoren, og ta ut tenningsnøkkelen.
2. Åpne setelåsen, hev setet og sikre det med støttestangen.
3. Rengjør rundt påfyllingshalsen og lokket på tanken for hydraulisk olje (Figur 13). Ta lokket av påfyllingshalsen.



Figur 13

1. Lokket på den hydrauliske tanken

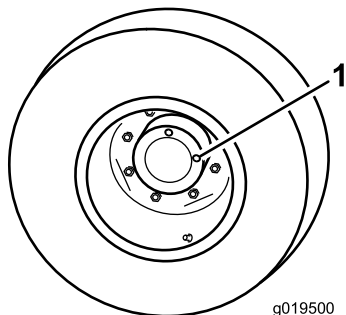
4. Fjern peilestaven fra påfyllingshalsen, og tørk av den med en ren fille. Før peilestaven ned i påfyllingshalsen før du tar den ut og kontroller oljenivået. Oljenivået må være mellom de to merkene på peilestaven.
5. Hvis nivået er lavt, fyll på olje til det er mellom Full- og Add-merket.
6. Sett peilestaven og lokket på plass på påfyllingshalsen.

Kontrollere planetgiroljen

Serviceintervall: Hver 400. driftstime

Kontroller oljenivået etter hver 400. driftstime eller hvis du legger merke til en lekkasje. Bruk SAE 85W-140-girolje av høy kvalitet.

1. Med maskinen på en jevn flate, plasser hjulet slik at en kontroll-/påfyllingsplugg (Figur 14) er plassert i klokken tolv-stilling og den andre i klokken tre-stilling.



Figur 14

1. Kontroll-/tappeplugg (2)

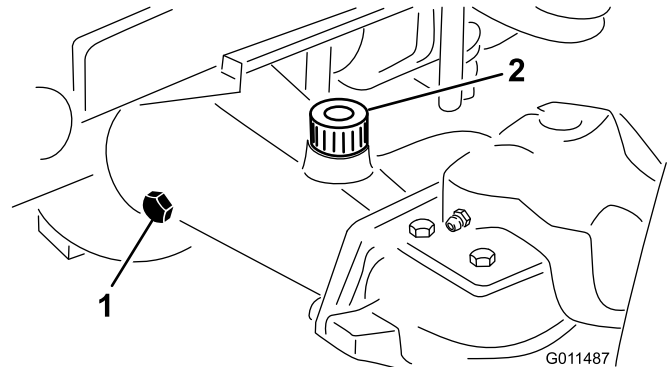
2. Ta ut pluggen som er i klokken tre-stilling (Figur 14). Oljenivået bør være opptil bunnen av kontrollplugghullet.
3. Hvis oljenivået er lavt, ta ut pluggen i klokken tolv-stilling og tilfør olje til den begynner å renne ut av hullet i klokken tre-stillingen.
4. Sett inn begge pluggene gjen.

Kontrollere oljen i bakakselen

Serviceintervall: Hver 400. driftstime

Bakakselen er fylt av SAE 85W-140-giroljen. Kontroller oljenivået før du starter motoren for første gang, og deretter hver 400. time. Kapasiteten er 2,4 liter. Se etter lekkasjer hver dag.

1. Sett maskinen på en jevn flate.
2. Ta ut en kontrollplugg på den ene enden av akselen (Figur 15), og kontroller at oljen når opp til bunnen av hullet. Hvis nivået er lavt, fjerner du fyllerpluggen (Figur 15) og fyller olje til den når opp til bunnen av kontrollplugghullene.



Figur 15

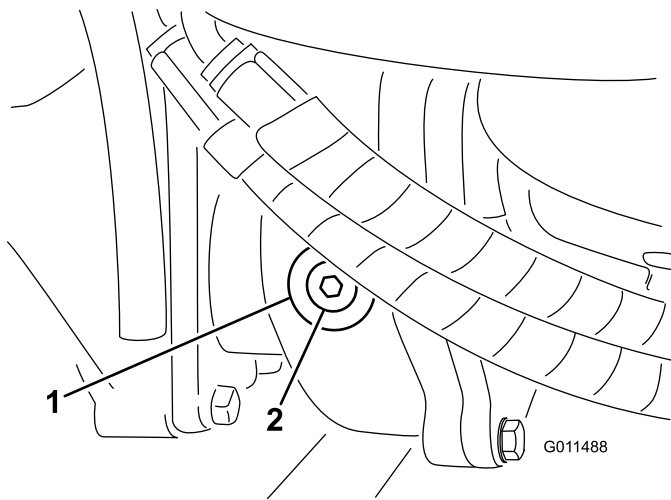
1. Kontrollplugg
2. Fyllerplugg

Kontrollere oljen i bakakselgirkassen

Serviceintervall: Hver 400. driftstime

Girkassen er fylt av SAE 85W-140-giroljen. Kontroller oljenivået før du starter motoren for første gang, og deretter hver 400. time. Kapasiteten er 0,5 liter. Se etter lekkasjer hver dag.

1. Sett maskinen på en jevn flate.
2. Ta ut kontroll-/påfyllingsplugg på den ene enden av girkassen (Figur 16), og kontroller at oljen når opp til bunnen av hullet. Hvis nivået er lavt, fyll på nok smøremiddel til at nivået når opp til bunnen av hullet.



Figur 16

1. Girkasse

2. Kontroll/påfyllingsplugg

Kontrollere trykket i dekkene

Serviceintervall: For hver bruk eller daglig

Det ble pumpet ekstra mye luft i dekkene på fabrikken. Derfor må du slippe ut litt luft for å redusere trykket. Korrekt lufttrykk i for- og bakdekkene er 1,72–2,07 bar.

Viktig: Oppretthold jevnt trykk i alle dekkene for å sikre god klippekvalitet og at maskinen fungerer riktig. Automatisk trekkstøtte vil ikke fungere som den skal uten riktig dekktrykk. *Ikke ha for lite luft i dekkene.* Erstatt slitte eller skadede dekk med originale Toro-dekk med riktig størrelse for denne maskinen.

Kontrollere at hjulmutterne eller boltene er strammet til

Serviceintervall: Etter de 10 første timene

Hver 200. driftstime

⚠ ADVARSEL

Hvis hjulmutterne ikke er strammet tilstrekkelig til, kan det hende at det oppstår en feil med et hjul, eller at det faller av. Dette kan føre til personskader.

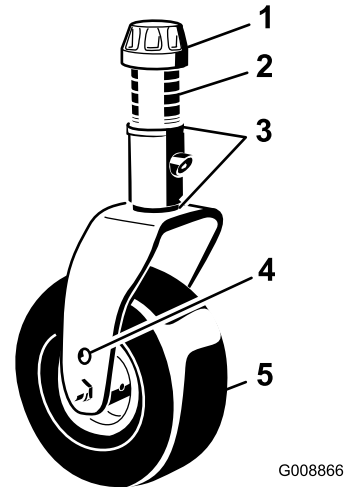
Stram forhjulsmutterne og de bakre boltene til 115–136 Nm etter 1–4 timers drift og igjen etter 10 timers drift. Stram deretter til etter 200 driftstimer.

Justere klippehøyden

Midtre klippeenheter

Klippehøyden kan justeres fra 25–127 mm i trinn på 13 mm. For å justere klippehøyden på fremre klippeenhet, plasser styrehjulakslene i øvre eller nedre hull på styregafflene, legg til eller fjern et likt antall avstandsstykker fra styregafflene og fest bakre kjede til ønsket hull.

1. Start motoren og hev klippeenhetene slik at klippehøyden kan endres. Stopp motoren og ta ut nøkkelen etter at klippeenheten er hevet.
2. Plasser styrehjulakslene i samme hull i alle styregaffer. Se følgende diagram for å avgjøre riktige hull for innstillingen.



Figur 17

1. Spennhette

4. Monteringshull for toppaksel

2. Avstandsstykker

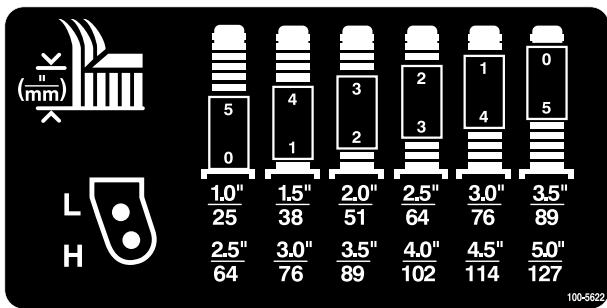
5. Styrehjul

3. Mellomlegg

Merk: Ved bruk ved klippehøyde på 64 mm eller høyere må akselbolten være montert i det nedre styregaffelhjulet for å forhindre oppsamling av gress mellom hjulet og gaffelen. Ved bruk ved klippehøyder på lavere enn 64 mm, sett maskinen i revers for å trekke gressrester bort fra hjul-/gaffelområder.

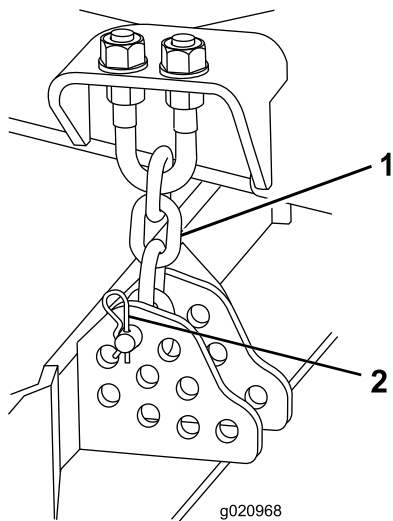
3. Fjern spennhetten fra spindelakselen (Figur 17) og før spindelen ut av styrearmen. Plasser de to mellomleggene (3 mm) på spindelakselen slik de opprinnelig var montert. Disse mellomleggene er nødvendige for å få et plant nivå over hele bredden av klippeenhetene. Før det hensiktsmessige antallet 13 mm avstandsstykker (se diagrammet nedenfor) på spindelakselen for å oppnå ønsket klippehøyde, og før skiven over på akselen.

Se følgende diagram for å avgjøre kombinasjonen for avstandsstykker for innstillingen:



Figur 18

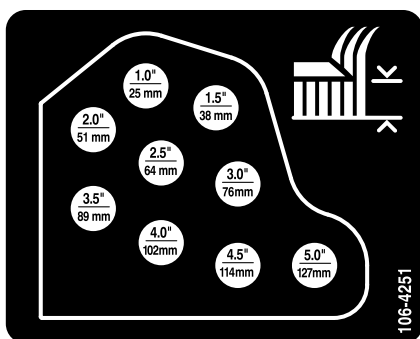
4. Skyv styrespindelen gjennom fremre styrearm. Monter mellomleggene (slik de opprinnelig var montert) og de gjenværende avstandsstykkene på spindelakselen. Monter spennhetten for å feste monteringen.
5. Fjern hårnålssplinten og splittpinnen som fester klippehøydekjedene til bakre del av klippeenheten (Figur 19).



Figur 19

1. Klippehøydekjede
2. Splittpinne og hårnålssplint

6. Monter klippehøydekjeden til ønsket klippehøydehull (Figur 20) med splittpinnen og hårnålssplinten.



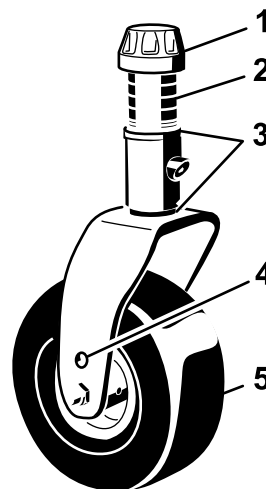
Figur 20

Merk: Når du bruker 25 mm, 38 mm eller av og til 51 mm klippehøyde, flytt mellomleggene og støttehjulene til de høyeste posisjonene.

Utvendige klippeenheter

For å justere klippehøyden på sideklippeenhetene, legg til eller fjern et likt antall avstandsstykker fra styregafflene, plasser styrehjulakslene i hullene for høy eller lav klippehøyde på styregafflene og fest svingarmene for valgte klippehøydebraketthull.

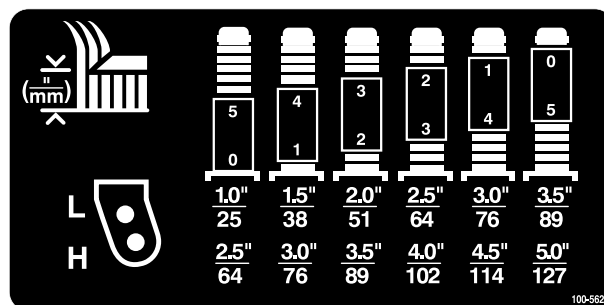
1. Plasser styrehjulakslene i samme hull i alle styregaffer (Figur 21 og Figur 23). Se følgende diagram for å avgjøre riktig hull for innstillingen.
2. Fjern spennhetten fra spindelakselen (Figur 21) og før spindelen ut av styrearmen. Plasser de to mellomleggene (3 mm) på spindelakselen slik de opprinnelig var montert. Disse mellomleggene er nødvendige for å få et plant nivå over hele bredden av klippeenhetene. Før det hensiktsmessige antallet 13 mm avstandsstykker på spindelakselen for å oppnå ønsket klippehøyde, og før skiven over på akselen.



Figur 21

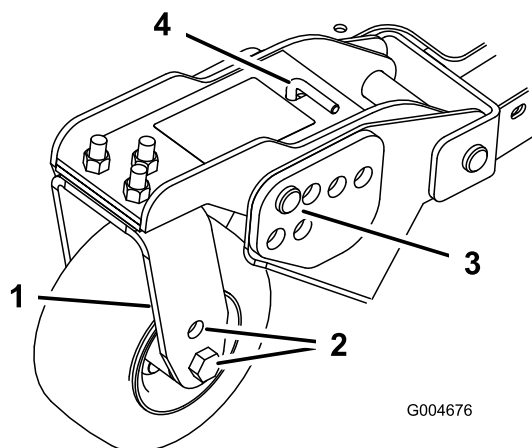
1. Spennhette
2. Avstandsstykker
3. Mellomlegg
4. Monteringshull for toppaksel
5. Styrehjul

Se følgende diagram for å avgjøre kombinasjonen for avstandsstykker for innstillingen.



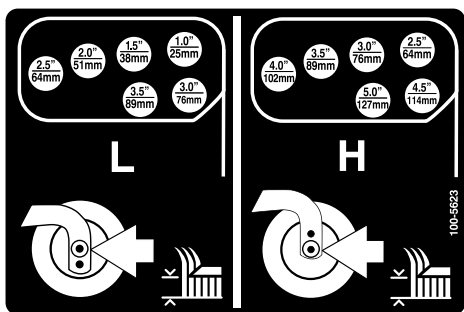
Figur 22

3. Skyv styrespindelen gjennom styrearman. Monter mellomleggene (som opprinnelig montert) og de gjenværende avstandsstykkene på spindelakselen. Monter spennheten for å feste monteringen.
4. Fjern hårnålssplinten og splittpinnene fra styresvingarmene (Figur 23).
5. Roter strekkstangen for å heve eller senke svingarmen til hullene er på linje med brakethullene for valgt klippehøyde i klippeenhetens ramme (Figur 23 og Figur 24).
6. Sett inn splittpinnene og hårnålssplintene.
7. Roter strekkstangen mot klokken (stram til med fingrene) for å sette justeringen under spenning.



Figur 23

- | | |
|------------------------|---------------------------------|
| 1. Styresvingarm | 3. Splittpinne og hårnålssplint |
| 2. Akselmonteringshull | 4. Strekkstang |

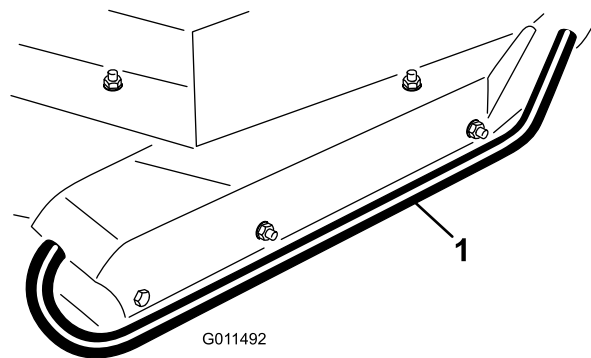


Figur 24

Justere støtteplatene

Støtteplatene skal monteres i lavere stilling når du arbeider med klippehøyder høyere enn 64 mm og i høyere stilling når du arbeider med klippehøyder lavere enn 64 mm.

Juster støtteplatene ved å fjerne flensbolten og mutrene, plassere dem som ønsket og montere festene (figur 24).



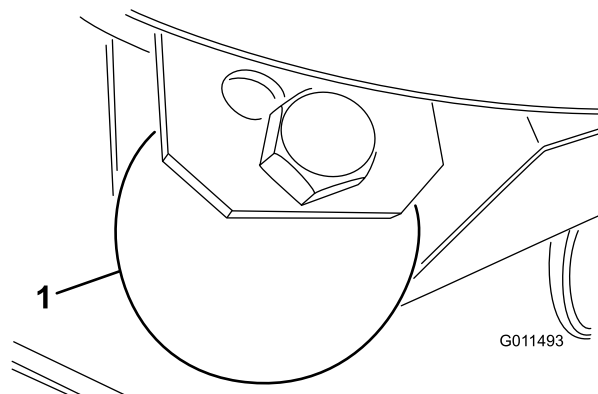
Figur 25

1. Støtteplate

Justere klippeenhetsvalsene

Klippeenhetsvalsene skal monteres i lavere stilling når du arbeider med klippehøyder høyere enn 64 mm og i høyere stilling når du arbeider med klippehøyder lavere enn 64 mm.

1. Fjern bolten og mutteren som fester støttehjulet til klippeenhetsrammen (Figur 26).



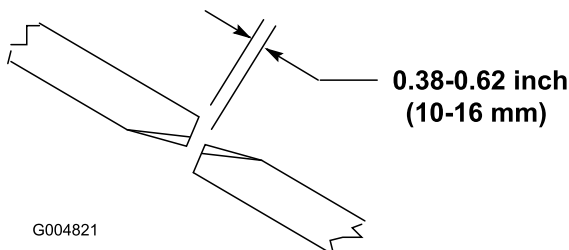
Figur 26

1. Støttehjul
2. Still valsen og avstandsstykket på linje med de øverste hullene i brakettene og fest dem med bolten og mutteren.

Justere kniven

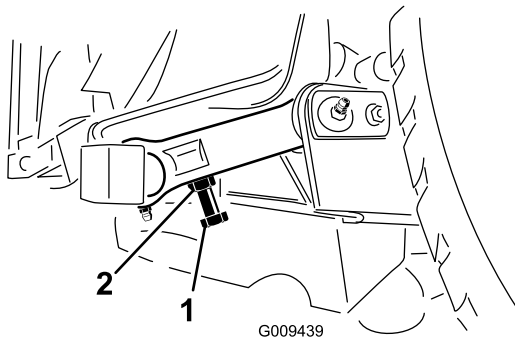
For å sikre at klippeenheten fungerer korrekt, må det være 10–16 mm klaring mellom knivtuppene på de ytre og den midtre klippeenheten (Figur 27).

1. Hev klippeenheten slik at knivene er synlige og blokkerer den midtre klippeenhetsdelen så den ikke kan falle ved et uhell. De ytre klippeenhetene må være horisontale i forhold til den midtre klippeenheten.
2. Roter en midtre kniv og en tilstøtende kniv så knivtuppene er på linje. Mål avstanden mellom knivtuppene, avstanden skal være ca. 10–16 mm (Figur 27).



Figur 27

3. For å justere avstanden, finn justeringsboltene på klippeenhetens bakre svingforbindelse (Figur 28). Løsne låsemutteren på justeringsskruen. Løsne eller stram justeringsboltene til det oppnås 10–16 mm klaring, og stram så låsemutteren.
4. Gjenta prosedyren på den andre siden av klippeenheten.



Figur 28

1. Justeringsbolt
2. Låsemutter

Korrigere feiljustering av klippeenheter

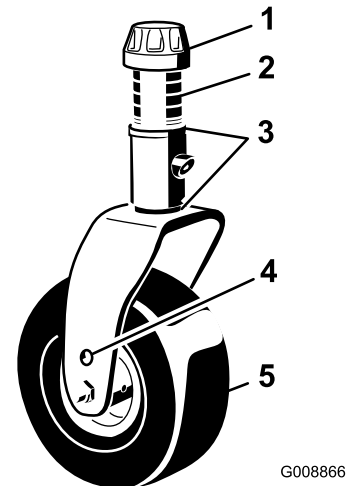
På bakgrunn av forskjeller i gressforhold og motvektsinnstillingen til trekkenheten, anbefales det at man klipper litt gress i et testområde og kontrollerer hvordan det ser ut før man starter å klippe for ordentlig.

1. Still alle klippeenheter til ønsket klippehøyde. Se tabellen Justere klippehøyde.
2. Kontroller og juster trykket i for- og bakdekkene til 1,72–2,07 bar.
3. Kontroller og juster trykket i alle styrehjul til 3,45 bar.
4. Kontroller ladning og motvektrykk med motoren på høy tomgang ved hjelp av teståpningene som er defnert i Teståpninger for det hydrauliske systemet. Juster motvekten til 22,41 bar.
5. Se etter bøyde kniver. Se prosedyren Kontroller om en kniv er bøyd.
6. Klipp gress i et testområde for å finne ut om alle klippeenhetene klipper i samme høyde.
7. Hvis det fremdeles er nødvendig å justere klippeenhetene, finn en plan overflate ved hjelp av en rett kant på 2 meter eller lengre.

8. For å gjøre det lettere å måle om knivene er plane, hev klippehøyden til 7,6–10,1 cm. Se Justere klippehøyden.
9. Senk klippeenhetene ned på denne plane overflaten. Fjern dekslene fra toppen av klippeenhetene.
10. Løsne flensmutteren, fest lederullen, for å løsne remspenningen på hver klippeenhet.

Oppsett av fremre klippeenhet

Roter kniven på hver spindel til endene vender fremover og bakover. Mål fra gulvet til fremre tupp av kniveggen. Juster mellomleggene på 3 mm på forstyreaglennene for å tilsvare klippehøyden til merket (Figur 29). Se prosedyren Justere bladstigningen.

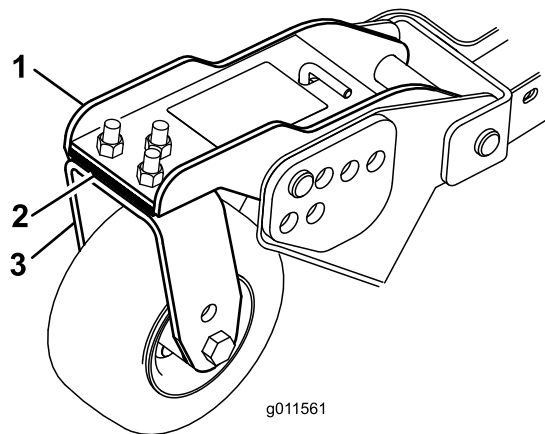


Figur 29

1. Spennhette
2. Avstandsstykker
3. Mellomlegg
4. Monteringshull for toppaksel
5. Styrehjul

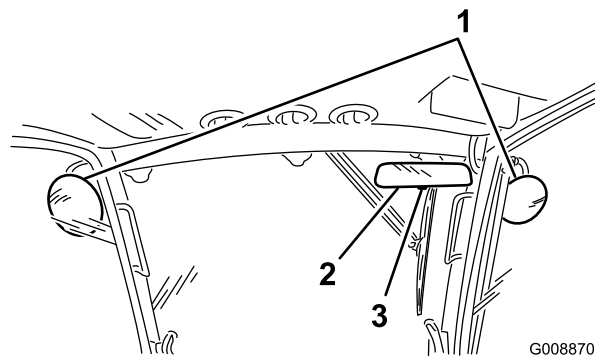
Oppsett av sideklippeenhet

Roter kniven på hver spindel til endene vender fremover og bakover. Mål fra gulvet til fremre tupp av kniveggen. Juster mellomleggene på 3 mm på forstyrearmene for å tilsvare klippehøyden til merket (Figur 30). For kun ytre knivspindel, se prosedyren Justere bladstigningen.



Figur 30

- | | |
|--------------------|----------------------------|
| 1. Fremre styrearm | 3. Fremre styrehjulsgaffel |
| 2. Mellomlegg | |



Figur 31

- | | |
|--------------|---------|
| 1. Sidespeil | 3. Spak |
| 2. Bakspeil | |

Tilpasse klippehøyde mellom klippeenhetene

1. Plasser knivene ved siden av hverandre på ytre spindel på begge sideklippeenhetene. Mål fra gulvet til fremre tupp av kniveggen på begge enhetene og sammenlikne. Tallene bør ikke ha en differanse som er større enn 3 mm.
2. Tilføy eller fjern 1/8 tommes mellomlegg på de ytre styrehjulene. Kontroller målingene mellom de utvendige kantene på begge de ytre klippeenhetene og juster som nødvendig

Justere speilene

Kun modell med førerhus

Bakspeil

Sitt i setet og juster bakspeilet (Figur 31) for å oppnå best mulig sikt ut av bakvinduet. Trekk spaken bakover for å vippe speilet for å redusere lysreflekser og blanding.

Sidespeil

Sitt i setet og få en hjelper til å justere sidespeilene (Figur 31) for å oppnå best mulig sikt rundt siden av maskinen.

Sikte frontlysene

1. Løsne monteringsmutterne og sikt inn hvert frontlys slik at det peker rett fremover. Stram monteringsmutteren akkurat nok til å holde frontlyset i riktig stilling.
2. Plasser et flatt metallstykke over fremsiden av frontlyset.
3. Plasser en magnetisk gradmåler på platen. Men du holder enheten på plass, vipp frontlyset forsiktig 3 grader nedover, og stram så til mutteren.
4. Gjenta prosedyren på det andre frontlyset.

Starte og stoppe motoren

Viktig: Drivstoffsystemet tappes automatisk hvis noen av følgende situasjoner oppstår:

- Første oppstart av en ny maskin.
 - Motoren har stoppet på grunn av for lite drivstoff.
 - Vedlikeholdsarbeid har blitt utført på komponenter i drivstoffsystemet.
1. Kontroller at parkeringsbremsen er på. Ta foten av trekkpedalen, og kontroller at den er i fri.
 2. Vri tenningsnøkkelen til Kjør-stillingen.
 3. Når glødepluggindikatorlyset dempes, vrir du nøkkelen til Start. Slipp nøkkelen med en gang motoren starter, og la den gå tilbake til kjørestillingen. La motoren varmes opp ved middels høy hastighet (uten belastning) og flytt så gasspaken til ønsket stilling.

Viktig: Ikke kjør startmotoren i flere enn 30 sekunder om gangen, siden dette kan skade startmotoren. Hvis motoren ikke starter etter 30 sekunder, vrir du tenningsnøkkelen til av-stillingen. Deretter kontrollerer du kontrollene og venter i 30 sekunder før du gjentar startforsøket.

4. Stopp motoren ved å flytte kraftuttaksbryteren til stillingen Av, koble inn parkeringsbremsen, sett gassen til lav tomgang og vri tenningsnøkkelen til Av. Ta

nøkkelen ut av tenningen for å unngå at kjøretøyet startes ved et uhell.

Viktig: La motoren gå på tomgang i fem minutter før du slår den av etter å ha brukt den med full last. Hvis du ikke gjør dette, kan du få problemer med turboladeren.

Smart Power

Med Toro Smart Power™ behøver føreren ikke å følge med på motorhastigheten i tunge forhold. Smart Power forhindrer at du kjører deg fast i tungt gress ved å automatisk regulere maskinens hastighet og optimalisere klippeytelsen. Føreren angir simpelthen en maksimal kjørehastighet som er komfortabel, og kan deretter klippe uten å måtte redusere trekkhastigheten manuelt ved klipping i tunge forhold.

Reversere viften

Viftehastigheten kontrolleres av temperaturen til den hydrauliske oljen og kjølevæsken. En reverssyklus startes automatisk når enten temperaturen på kjølevæsken eller den hydrauliske oljen når et visst punkt. Denne reverseringen vil bidra til å blåse rusk vekk fra den bakre skjermen samt senke temperaturen til motoren og den hydrauliske oljen. Ved å trykke på venstre- og høyre-knappen samtidig på InfoCenter vil viften gjennomføre en manuelt innledet reverssyklus. Det anbefales å gjennomføre en slik reverssyklus for transport på vei og før du setter maskinen i verksteds- eller lagringsområdet.

Auto tomgang

Maskinen er utstyrt med automatisk tomgang som automatisk lar maskinen gå på tomgang for en tidsperiode som er innstilt på forhånd i InfoCenter når alle følgende funksjoner ikke er i bruk.

- Trekkpedalen er i fristilling.
- Kraftuttaket er utkoblet
- Ingen av hevebryterne er aktivert

Når én av funksjonene nevnt ovenfor aktiveres, vil maskinen automatisk gå tilbake til forrige gassposisjon.

Klippehastighet


Overordnede (Beskyttet meny)

Lar overordnede stille inn maskinens maksimale klippehastighet i trinn på 50, 75 eller 100 prosent (lav hastighet).

Se Bruke InfoCenter LCD-displayet i delen Drift i denne håndboken for prosedyren for å stille inn klippehastigheten.

Fører

Lar føreren justere maskinens maksimale klippehastighet (lav hastighet) innen de forhåndsjusterte innstillingene fra den overordnede. Trykk på den midtre knappen

på oppstartsskjermen eller hovedskjermen i InfoCenter (-ikon) for å justere hastigheten.

Merk: Når du bytter mellom lav og høy hastighet vil innstillingene overføres basert på forrige innstilling. Innstillingen nullstilles når maskinen slås av.

Merk: Denne funksjonen kan også brukes sammen med fartskontroll.


Transporthastighet

Overordnede (Beskyttet meny)

Lar overordnede stille inn maskinens maksimale transporthastighet i trinn på 50, 75 eller 100 prosent (høy hastighet).

Se Bruke InfoCenter LCD-displayet i delen Drift i denne håndboken for prosedyren for å stille inn transporthastigheten.

Fører

Lar føreren justere maskinens maksimale transporthastighet (høy hastighet) innen de forhåndsjusterte innstillingene fra den overordnede. Trykk på den midtre knappen på oppstartsskjermen eller hovedskjermen i InfoCenter (-ikon) for å justere hastigheten.

Merk: Når du bytter mellom lav og høy hastighet vil innstillingene overføres basert på forrige innstilling. Innstillingen nullstilles når maskinen slås av.

Merk: Denne funksjonen kan også brukes sammen med fartskontroll.

Kontrollere sperrebryterne

▲ FORSIKTIG

Hvis sikkerhetssperrebryterne utkobles eller ødelegges, kan maskinen fungere uventet og forårsake personskader.

- Ikke rør sperrebryterne.
- Sjekk sperrebryterne daglig, og bytt ut ødelagte brytere før du bruker maskinen.

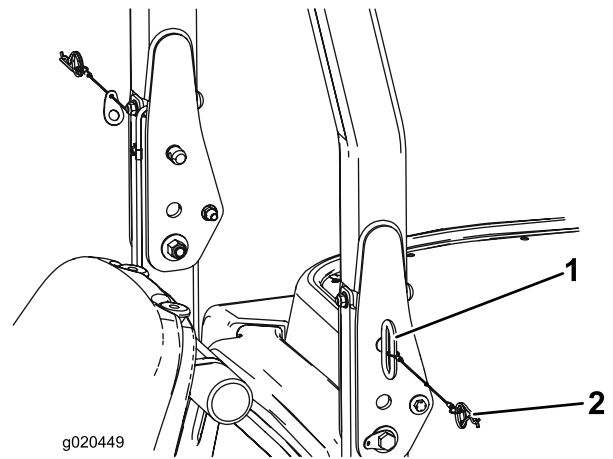
Maskinen har sperrebrytere i det elektriske systemet. Disse bryterne er laget for å stoppe trekkraften når føreren forlater setet og trekkpedalen er trykt ned. Motoren vil fortsette å gå, men det anbefales likevel på det sterkeste å stoppe motoren før du reiser deg fra setet.

Slik kontrollerer du at sperrebryterne fungerer:

1. Kjør maskinen sakte til et stort, relativt åpent område. Senk klippeenheten, stopp motoren, og sett på parkeringsbremsen.
2. Sitt i setet, og trykk ned trekkpedalen. Prøv å starte motoren. Startmotoren skal ikke gå rundt. Hvis

startmotoren går rundt, er det en feil i sperresystemet som må repareres før du begynner å bruke maskinen.

3. Sitt i setet når du starter motoren. Reis deg opp fra setet, og flytt spaken for kraftuttak til På. Kraftuttaket skal ikke kobles inn. Hvis kraftuttaket kobles inn, er det en feil i sperresystemet som må repareres før du begynner å bruke maskinen.
4. Sitt i setet, sett på parkeringsbremsen, og start motoren. Trykk ned trekkpedalen. InfoCenter vil vise "traction not allowed", og maskinen skal ikke bevege seg. Hvis motoren går, er det en feil i sperresystemet som må repareres før du begynner å bruke maskinen.



Figur 32

Bruke veltebøylebeskyttelses-systemet (ROPS)

⚠ ADVARSEL

For å unngå skader eller dødsfall ved velting: Hold veltebøylen i hevet og låst stilling og bruk sikkerhetsbelte.

Påse at setet er låst med setelåsen.

⚠ ADVARSEL

Det finnes ingen veltebøylebeskyttelse når veltebøylen er nede.

- Senk veltebøylen kun når det er helt nødvendig.
- Ikke bruk sikkerhetsbelte når veltebøylen er nede.
- Kjør sakte og forsiktig.
- Hev veltebøylen så fort klaringen tillater dette.
- Kontroller nøye at du har klaring hvis du skal kjøre under objekter (for eksempel greiner, døråpninger, elektriske ledninger osv.), slik at du ikke kommer i kontakt med dem.

Viktig: Senk veltebøylen kun når det er helt nødvendig.

1. Fjern hårnålssplintpinnene og de to pinnene (Figur 32) for å senke veltebøylen.

1. Pinne (2)
2. Hårnålssplintpinne (2)

2. Senk veltebøylen til nedre stilling.
3. Monter de to pinnene og fest dem med hårnålssplintpinnene.

Viktig: Påse at setet er låst med setelåsen.

4. Fjern hårnålssplintpinnene og fjern de to pinnene for å heve veltebøylen.
5. Hev veltebeskyttelsen til oppreist stilling og monter de to pinnene og fest dem med hårnålssplintpinnene

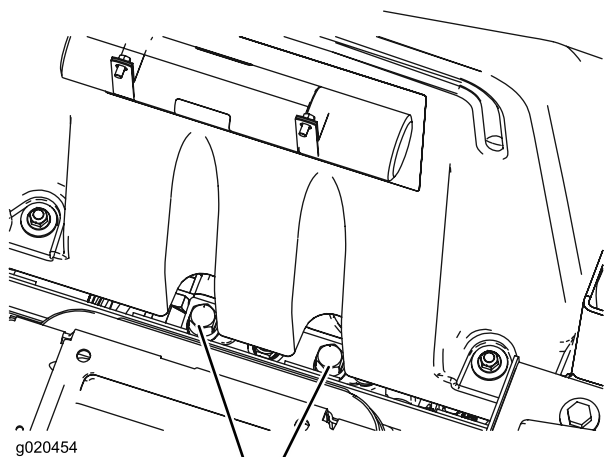
Viktig: Bruk alltid sikkerhetsbelte når veltebøylen er i hevet og låst stilling. Bruk ikke sikkerhetsbelte når veltebøylen er i senket stilling.

Skyve eller taue maskinen

I nødstilfeller kan du bevege maskinen fremover ved å aktivere omløpsventilen i den hydrauliske pumpen med variabelt fortrenningsvolum og deretter skyve eller taue den.

Viktig: Ikke skyv eller tau maskinen med en større hastighet enn 3,0–4,8 km/t, siden dette kan føre til skader i det interne drivverket. Du må alltid åpne omløpsventilene når du vil skyve eller taue maskinen.

1. Hev setet. Omløpsventilene finnes under fronten på drivstofftanken (Figur 33).
2. Vri ventilen tre omdreininger mot urviseren for å åpne den og la olje gå utenom internt. **Ikke åpne med mer enn tre omdreininger.** Siden du går utenom giroljen, kan du flytte maskinen sakte uten at drivverket skades.
3. Lukk omløpsventilene før du starter motoren. Stram til 70 Nm for å lukke ventilen.



1
Figur 33

1. Omløpsventil (2)

Viktig: Hvis du må skyve eller taue maskinen i revers, må du også la oljen gå utenom kontrollventilen i manifolden for firehjulsdrift. For å gå utenom kontrollventilen, koble en slangeenhet (slangedel, delenr. 95-8843, kobling, delenr. 95-0985 [ant. 2] og hydraulisk kobling, delenr. 340-77 [ant. 2]) til testporten for reverstrekktrykk, som finnes på hydrostaten, og til porten som ligger mellom portene M8 og P2 på bakre trekkmanifold, som ligger bak fordekket.

Løftepunkt for jekk

Det finnes jekkpunkter foran og bak på maskinen.

- På rammen på innsiden av hvert drivhjul foran
- Midt på bakakselen

Fester

Det finnes kabelstropper foran, bak og på sidene av maskinen.

- To foran på førerplattformen
- Bakre støtfanger

Driftsegenskaper

Øv deg på å kjøre maskinen siden den har et hydrostatisk drivverk og egenskaper som er forskjellige fra mange andre gressklippere. Når du bruker trekkenheten, klippeenheten eller annet tilbehør, må du være oppmerksom på drivverket, motorhastigheten, belastningen på knivene eller andre komponenter og at det er viktig å bruke bremsene riktig.

Med Toro Smart Power™ behøver føreren ikke å følge med på motorhastigheten i tunge forhold. Smart Power forhindrer at du kjører deg fast i tungt gress ved å automatisk regulere maskinens hastighet og optimalisere klippeytelsen.

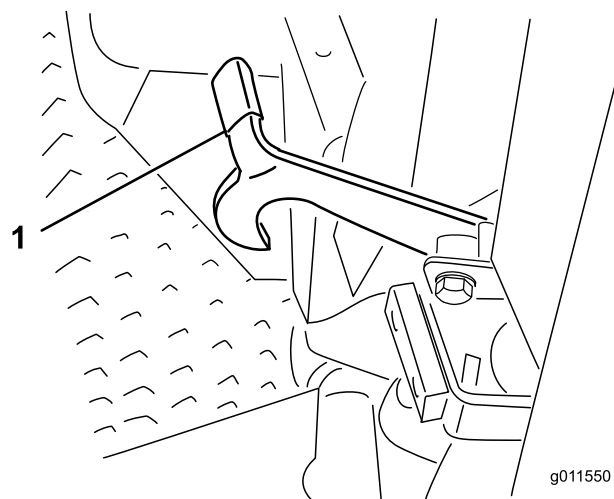
Du kan bruke bremsene til å hjelpe til med å svinge maskinen. Vær forsiktig når du bruker dem, spesielt på vått gress, siden gressplenen kan rives opp. En annen fordel med bremsene er at veigrepet beholdes. I noen bakker kan det for eksempel hende at hjulet øverst i bakken begynner å gli og miste grepet. Hvis dette skjer, trykker du inn svingpedalen for hjulet øverst i bakken gradvis og periodevis til hjulet øverst i bakken slutter å gli og veigrepet til hjulet nederst i bakken økes.

Traction Assist er nå automatisk, uten behov for inndata fra føreren. Hvis et hjul begynner å slure, vil strømmingen automatisk deles mellom forhjul og bakhjul for å minimere hjulsluring og tap av trekkraft.

Vær svært forsiktig når du bruker maskinen i bakker. Kontroller at setelåsen er godt festet, og bruk sikkerhetsbeltet. Kjør sakte, og unngå krappe svinger i bakker, slik at gressklipperen ikke velter. Du må senke klippeenheten når du kjører i en nedoverbakke, slik at du får bedre styringskontroll.

Før du stopper motoren, kobler du fra alle kontrollene og setter gassen i stillingen Sakte. Når du setter gassen i stillingen Sakte, reduseres motorhastigheten, støyen og vibrasjonen. Stopp motoren ved å vri nøkkelen til av.

Før maskinen transporteres, skal man heve klippeenhetene og sikre transportlåsene (Figur 34).



Figur 34

1. Transportlåser (sideklippeenhet)

Brukstips

Klipp når gresset er tørt

Klipp sent om morgenen for å unngå dugg, som fører til at gresset klumper seg, eller sent om ettermiddagen for å unngå skade som kan forårsakes av direkte sollys på det ømfintlige nyklippede gresset.

Velg riktig klippehøyde etter forholdene

Klipp omtrent 25 mm eller ikke mer enn en tredjedel av gresstrået når du klipper. I svært frodig og tett gress kan det hende at du må heve klippehøyden enda et hakk.

Klipp med riktig regelmessighet

Under de fleste vanlige forhold må du klippe omtrent hver fjerde eller femte dag. Men husk at gresset vokser med ulik hastighet til ulike tider. Dette betyr at for å beholde den samme klippehøyden, noe som er god praksis, må du klippe oftere tidlig om våren. Når gresset vokser saktere midt på sommeren, klipper du det bare hver åttende eller tiende dag. Hvis du ikke har mulighet til å klippe plenen i en lengre periode på grunn av værforhold eller av andre årsaker, klipper du først med en høy klippehøyde og deretter med en lavere klippehøyde to til tre dager senere.

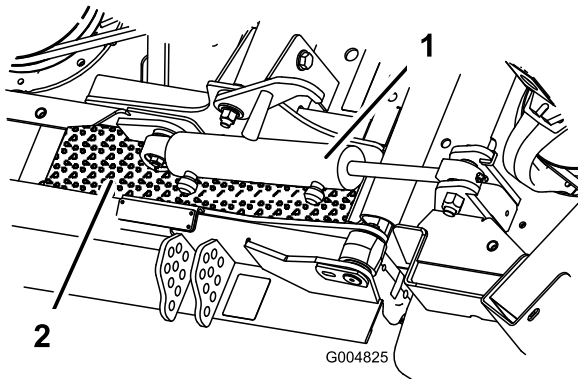
Transport

Bruk transportlåsene når du transporterer maskinen over større avstander eller i ulendt terreng, eller når du bruker en tilhenger.

Etter bruk

For å sørge for optimal ytelse rengjør du undersiden av gressklipperhuset etter hver bruk. Hvis du lar klipperester hope seg opp i gressklipperhuset, reduseres klippeytelsen til gressklipperen.

Fjern også eventuell smuss som kan ha samlet seg opp mellom klippeenhetens løftesyndere og skumputer (Figur 35).



Figur 35

1. Klippeenhetens venstre løftesynder
2. Skumpute

Bladstigning

Anbefalt knivstigning er 8–11 mm. En stigning på over 8–11 mm krever mindre kraft, og fører til større gressrester og dårligere klippekvalitet. En stigning på under 8–11 mm krever mer kraft og fører til mindre gressrester og bedre klippekvalitet.

Maksimering av klimaanleggets ytelse

- Parker maskinen i skyggen, eller la dørene stå åpne i direkte sollys for å begrense soloppvarming.
- Sjekk at kondensatorfinnene er rene.
- Bruk viften til klimaanlegget på mellomhøy hastighet.
- Kontroller at forseglingen mellom taket og førerhustaket alltid er intakt. Korrigjer etter behov.
- Mål lufttemperaturen ved fremre midtventil i førerhustaket (vanligvis stabil ved 10 C eller mindre).
- Se servicehåndboken for ytterligere diagnostisk informasjon.

Vedlikehold

Merk: Angi hva som er høyre og venstre side på maskinen ved å stå i normal arbeidsstilling.

Anbefalt vedlikeholdsplan

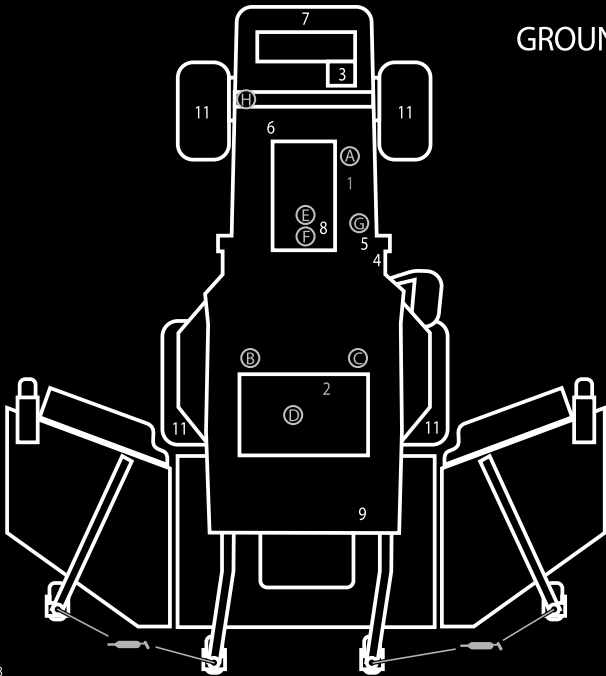
Vedlikeholdsintervall	Vedlikeholdsprosedyre
Etter de 10 første timene	<ul style="list-style-type: none">• Stram hjulenes hakemutre.• Kontroller spenningen til generatorremmen.• Kontroller kompressorremmens spenning.• Kontroller knivdrivremmens spenning.
Etter de 200 første timene	<ul style="list-style-type: none">• Skift frontplanetgiroljen.• Skift oljen i bakakselen.
For hver bruk eller daglig	<ul style="list-style-type: none">• Kontroller motoroljenivået.• Kontroller kjølevæsknivået.• Kontroller nivået på hydraulikkoljen.• Kontroller trykket i dekkene.• Kontroller luftrenserindikatoren• Fjern rusk og gressrester fra motorrommet, radiatoren og oljekjøleren.• Kontroller sperrebryternes funksjon.
Hver 50. driftstime	<ul style="list-style-type: none">• Smør alle smøreniplene.• Inspiser luftrenseren.• Kontroller knivdrivremmens spenning.• Rengjør klimaanleggsskjermen. (Rengjør oftere under ekstremt skitne eller støvete arbeidsforhold)
Hver 100. driftstime	<ul style="list-style-type: none">• Undersøk slangene og klemmene i kjølesystemet.• Kontroller spenningen til generatorremmen.• Kontroller kompressorremmens spenning.
Hver 200. driftstime	<ul style="list-style-type: none">• Stram hjulenes hakemutre.
Hver 250. driftstime	<ul style="list-style-type: none">• Skift motoroljen og oljefilteret.• Bytt ut luftrensefiltrene i førerhuset. (Skift dem ut hvis de har rifter eller er svært skitne.)• Rengjør klimaanleggsspolen. (Rengjør oftere under ekstremt skitne eller støvete arbeidsforhold)
Hver 400. driftstime	<ul style="list-style-type: none">• Kontroller planetgiroljen.• Kontroller oljen i bakakselen.• Kontroller oljen i bakakselgirkassen.• Overhal luftrenseren (hvis indikatoren lyser rødt).• Kontroller drivstoffslangene og -koblingene.• Skift ut drivstoffilterboksen.
Hver 800. driftstime	<ul style="list-style-type: none">• Tøm og rengjør drivstofftanken.• Skift frontplanetgiroljen. (Eller årlig, avhengig av hva som kommer først)• Skift oljen i bakakselen.• Kontroller spissingen av bakhjulene.• Inspiser knivdrivremmene.• Skifte den hydrauliske oljen.• Skift de hydrauliske oljefiltrene.• Inspiser styrehjulsenheten på klippeenheten.
Hver 1000. driftstime	<ul style="list-style-type: none">• Kontroller og juster motorens ventilklaring.
Annet hvert år	<ul style="list-style-type: none">• Skyll kjølesystemet og fyll på ny væske.• Skift bevegelige slanger.

▲ FORSIKTIG


Dersom du lar nøkkelen stå i tenningsbryteren, kan noen utilsiktet starte motoren, noe som kan påføre deg eller andre personer alvorlige skader.

Fjern nøkkelen fra tenningen før du begynner med vedlikeholdsarbeid.


Tabell for serviceintervaller



GROUNDMASTER 4100, MODELS 30602 & 30604 1

QUICK REFERENCE AID 

CHECK/SERVICE (DAILY)

- 1. ENGINE OIL LEVEL
- 2. HYDRAULIC FLUID LEVEL
- 3. ENGINE COOLANT LEVEL
- 4. FUEL - DIESEL ONLY
- 5. FUEL/WATER SEPARATOR
- 6. FAN BELT TENSION
- 7. RADIATOR SCREEN
- 8. AIR CLEANER
- 9. BRAKE FUNCTION
- 10. INTERLOCK SYSTEM
- 11. TIRE PRESSURE - 25 PSI/1.70 BAR
- 12. GREASE POINTS (4) 

SEE OPERATOR'S MANUAL FOR 50 HR INTERVAL GREASE POINTS.

SPECIFICATIONS/CHANGE INTERVALS

SEE OPERATOR'S MANUAL FOR INITIAL CHANGES.	FLUID TYPE	CAPACITY	CHANGE INTERVAL		FILTER PART NO.	
			FLUID	FILTER		
ENGINE OIL	15W-40 CF-4	6 QUARTS	250 HOURS	250 HOURS	125-7025 (A)	
HYDRAULIC FLUID	ISO VG 46/68	7.75 GALLONS	800 HOURS	800 HOURS	75-1310 (B) 94-2621 (C)	
HYDRAULIC BREATHER				800 HRS/YRLY	115-9793 (D)	
PRIMARY AIR FILTER				SEE SERVICE INDICATOR	108-3814 (E)	
SAFETY AIR FILTER				SEE OPERATORS MANUAL	108-3816 (F)	
FUEL SYSTEM	> 32 F	NO. 2 DIESEL	21 GALLONS	800 HOURS DRAIN/FLUSH	400 HOURS/YEARLY	110-9049 WATER SEPARATOR
	< 32 F	NO. 1 DIESEL				
REAR AXLE	85W-140	80 OUNCES	800 HOURS		110-4812 BREATHER (F)	
PLANETARY DRIVE	85W-140	22 OUNCES	800 HOURS			
ENGINE COOLANT	50% WATER 50% ETHYL GLYCOL	9 QUARTS (14.5 QUARTS WITH CAB)	DRAIN & FLUSH EVERY 2 YRS.			

Figur 36

Smøring

Smøre lagrene og hylsene

Maskinen har smørenipler som må smøres regelmessig med litumbasert smørefett nr. 2 til vanlig bruk. Hvis du bruker maskinen under vanlige forhold, smører du alle lagrene og hylsene etter hver 50. driftstime eller umiddelbart etter hver vask.

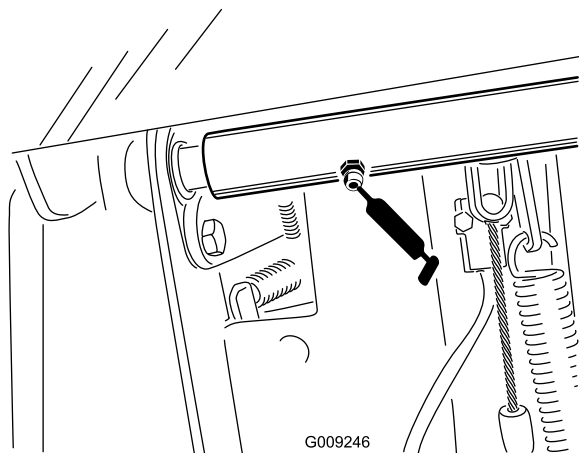
Plassering av og antall smørenipler er som følger:

Trekkenhet

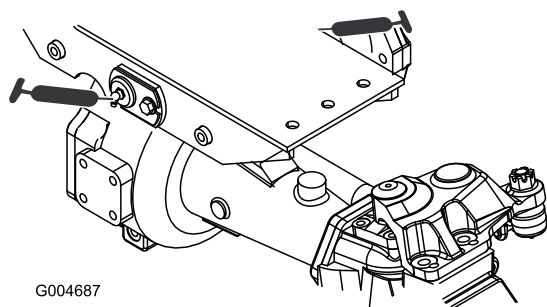
Serviceintervall: Hver 50. driftstime

- Tappaksellagre for bremsepedal (2) (Figur 37)
- For- og bakakselens tapphylser (2) (Figur 38)
- Styresylinderens kuleledd (2) (Figur 39)
- Parallelstagens kuleledd (2) (Figur 39)
- Kingbolthylsene (2) (Figur 39)

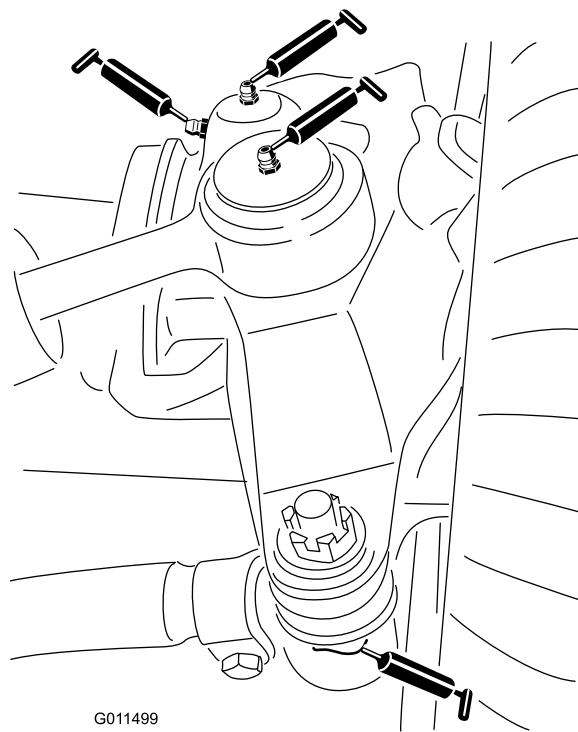
Den øverste anordningen på kingbolten skal bare smøres årlig (to pumpetrykk).



Figur 37



Figur 38



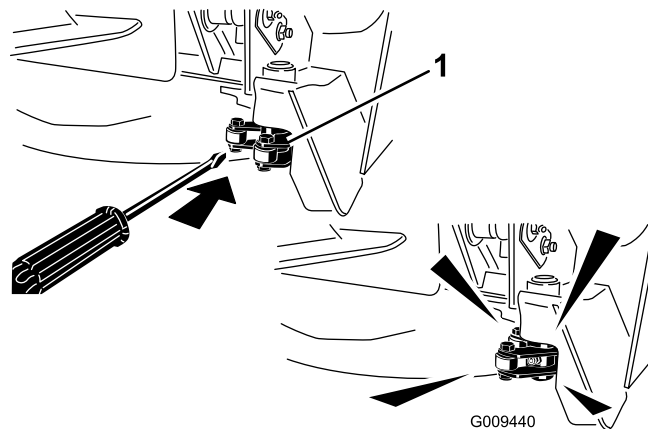
Figur 39

Midtre klippeenheter

Merk: Klippeenheten må kanskje heves for å eksponere smøreniplene for låsetapperne og og den nedre forbindelsen.

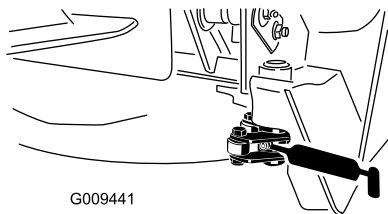
Låsetapper (2) (Figur 41)

Merk: Låsen (Figur 40) må kanskje utløses manuelt for å få tilgang til smørenippelen. Bruk et spikerjern for å lukke og gjenåpne låsen



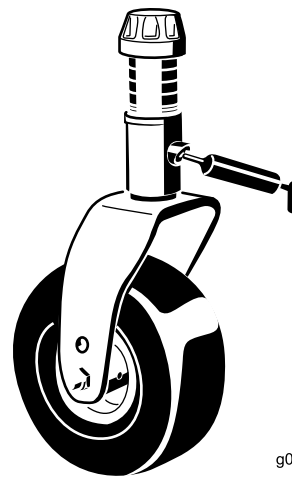
Figur 40

1. Lås

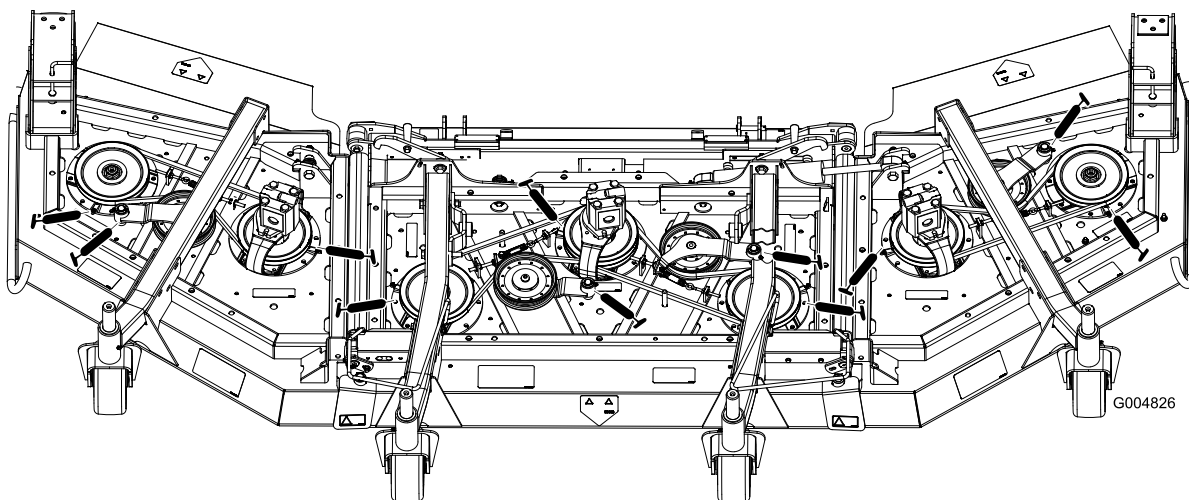


Figur 41

- Styregaffelhyller (2) (Figur 42)
- Spindelaksellager (3) (plassert under remskiven) (Figur 43)
- Lederullarmtapphylser (2) (Figur 43)



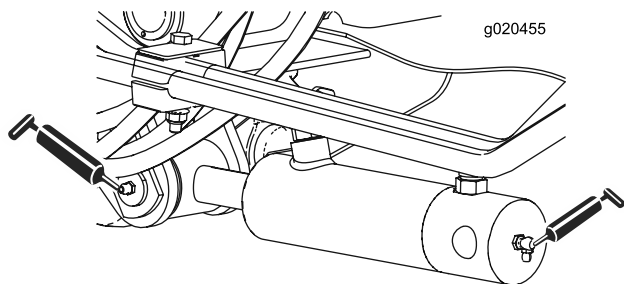
Figur 42



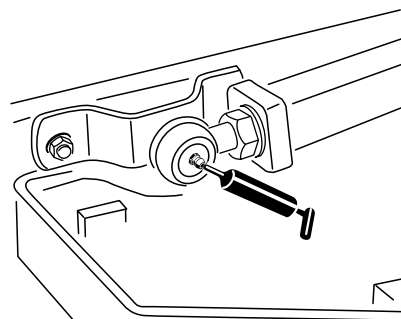
Figur 43

Midtre løftetilbehør

- Løftearmsylinderhylser (2 hver) (Figur 44)
- Løftearmens kuleledd (2) (Figur 45)



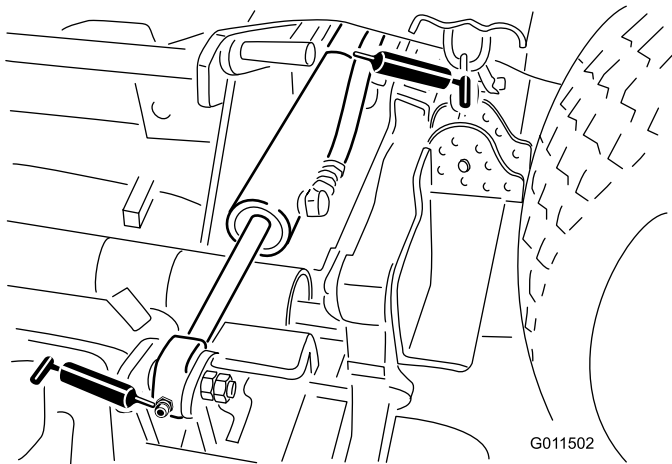
Figur 44



Figur 45

Ytre løftetilbehør

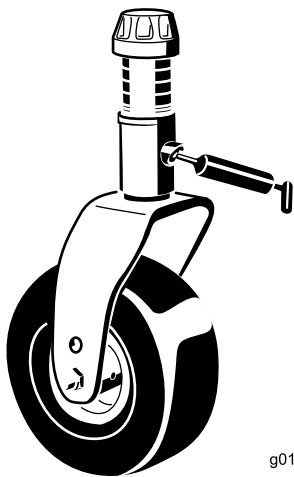
Ytre løftesylinger (4) (Figur 46)



Figur 46

Utvendige klippeenheter

- Styregaffelhylse (1) (Figur 47)
- Spindelaksellager (2 hver) (plassert under remskiven)
- Lederullarmtapphylser (1) (plassert på lederullarmen)



Figur 47

Vedlikehold av motor

Vedlikehold av luftfilter:

- Kontroller om luftrenserkroppen er skadet slik at det kan føre til luftlekkasje. Skift ut hvis den er skadet. Kontroller kjølesystemslangen for slitasje eller skader.
- Overhal filterne i luftrenseren kun når serviceindikatoren krever det eller hver 400. time (ofte under ekstremt støvete eller skitne forhold). Hvis du skifter filteret før det er nødvendig, øker det bare risikoen for at det kommer inn smuss i motoren når filteret er fjernet.
- Pass på at dekelet sitter korrekt på og er forseglet rundt luftrenserhuset.

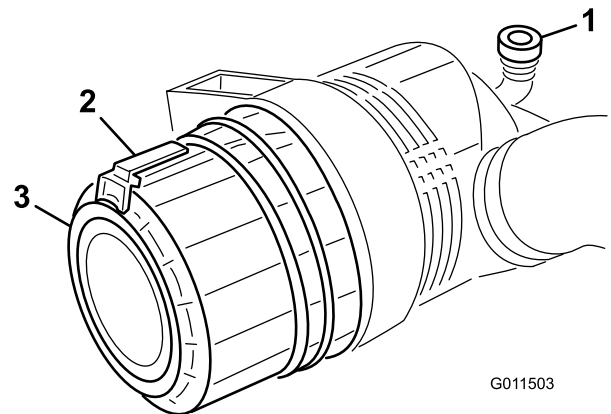
Overhale luftrenseren

Serviceintervall: For hver bruk eller daglig

Hver 50. driftstime

Hver 400. driftstime

1. Trekk låsen utover, og drei luftrenserdekslet mot klokken (Figur 48).
2. Fjern dekslet fra luftrenserens kropp. Før du tar av filteret bruker du luft under lavt trykk (275 kPa [40 psi], ren og tørr) til å fjerne store oppsamlinger av smuss mellom utsiden av det primære filteret og boksen. Unngå bruk av luft under høyt trykk, som kan presse smuss gjennom filteret og inn i inntaksområdet. Denne rengjøringsprosessen forhindrer at smuss flyttes til inntaket når det primære filteret fjernes.



Figur 48

- | | |
|------------------------|---------------------|
| 1. Luftrenserindikator | 3. Luftrenserdeksel |
| 2. Luftrenserlås | |

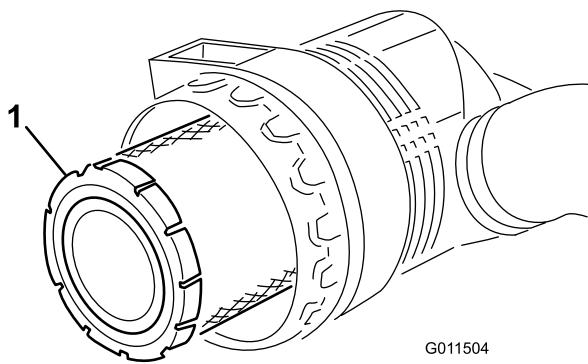
3. Ta av primærfilteret (Figur 49). Det anbefales ikke at det brukte elementet rengjøres, da det er mulighet for at filtermediet blir skadet. Inspiser det nye filteret for transportskade, kontroller forseglingsenden av filteret og huset. Ikke bruk et ødelagt filter. **Ikke** fjern sikkerhetsfilteret (Figur 50).

Skifte motoroljen og oljefilteret

Serviceintervall: Hver 250. driftstime

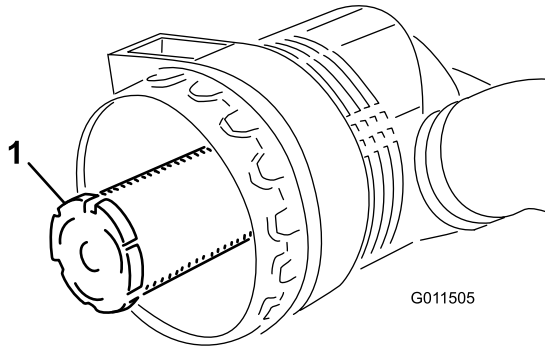
Skift olje og filter etter hver 250. driftstime.

1. Fjern tappepluggen (Figur 51) og la oljen renne ut i et tappefat. Når all oljen er tappet ut, setter du tappepluggen på igjen.



Figur 49

1. Det primære luftfilteret

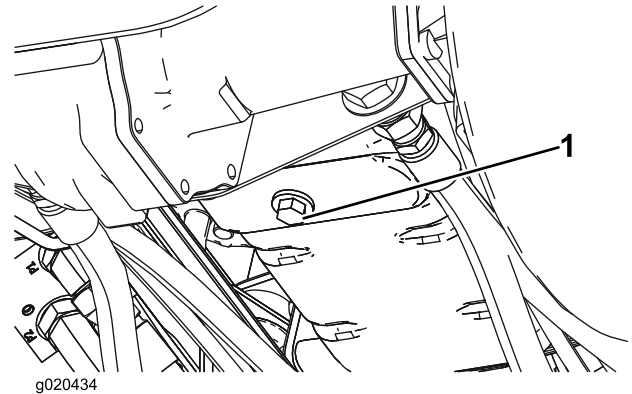


Figur 50

1. Sikkerhetsluftfilter

Viktig: Ikke prøv å rengjøre sikkerhetsfilteret (Figur 50). Erstatt sikkerhetsfilteret med et nytt etter hver tredje overhaling av det primære luftfilteret.

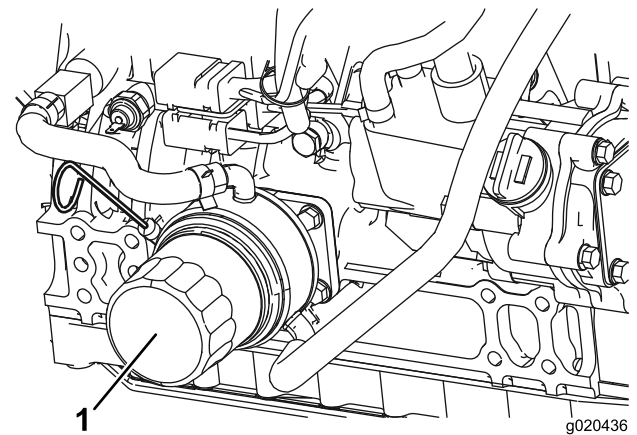
4. Skift ut primærfilteret (Figur 49).
5. Sett inn det nye filteret ved å påføre trykk på den utvendige kanten av elementet for å sette det på plass i boksen. Ikke trykk på det elastiske midtpunktet til filteret.
6. Rengjør smussutstøtingsporten i det avtakbare dekslet. Fjern uttaksventilen i gummi fra dekslet, rengjør hulrommet og skift ut uttaksventilen.
7. Monter dekslet med uttaksventilen i gummi (Figur 48) vendt nedover – mellom ca. kl. 5:00 til 7:00 sett fra enden. Fest låsen.



Figur 51

1. Tappeplugg for motorolje

2. Ta av oljefilteret (Figur 52). Stryk et tynt lag med ren olje på den nye filterforseglingen før du skrur den på. **Ikke stram for mye.**



Figur 52

1. Motoroljefilter

3. Fyll olje på veivhuset. Se Kontrollere motoroljenivået.

Vedlikehold av drivstoffsystem

Overhale drivstoffsystemet

⚠ FARE

Under visse forhold er diesel og dampen fra drivstoff svært brannfarlig og eksplosivt. En brann eller eksplosjon forårsaket av drivstoff, kan påføre deg og andre brannskader og forårsake skade på eiendom.

- Bruk en trakt når du fyller tanken, og fyll den utendørs på et åpent sted når motoren er slått av og kald. Tørk opp eventuelt drivstoffsøl.
- Tanken må ikke fylles helt opp. Fyll drivstoff på tanken helt til nivået er 6 til 13 mm under bunnen av påfyllingshalsen. Dette tomrommet i tanken gir drivstoffet plass til å utvide seg.
- Røyk aldri når du håndterer drivstoff, og hold deg borte fra åpen ild eller steder der drivstoffgass kan antennes av gnister.
- Oppbevar drivstoffet i en ren, godkjent beholder, og pass på at lokket er skrudd på.

Drivstofftanken

Serviceintervall: Hver 800. driftstime

Tøm og rengjør drivstofftanken hver 800. time. Tøm og rengjør også tanken hvis drivstoffsystemet blir forurenset, eller hvis du har tenkt å oppbevare maskinen over en lengre periode. Bruk rent drivstoff til å spyle tanken.

Drivstoffledninger og -koblinger

Serviceintervall: Hver 400. driftstime

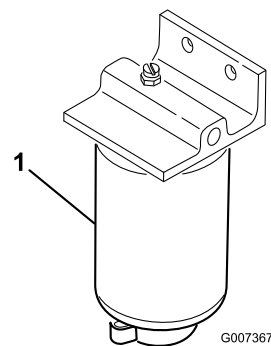
Kontroller drivstoffledningene og koblingene hver 400. driftstime eller årlig, avhengig av hva som kommer først. Kontroller om koblingene er slitte, ødelagte eller løse.

Overhale vannutskilleren

Serviceintervall: Hver 400. driftstime

Tapp daglig vann og andre urenheter fra vannutskilleren (Figur 53). Skift filterboksen etter hver 400. driftstime.

1. Plasser en ren beholder under drivstoffilteret.
2. Løsne tappepluggen på bunnen av filterboksen.



Figur 53

1. Vannseparatorfilterboks
3. Rengjør området der filterboksen skal festes.
4. Fjern filterboksen og rengjør monteringsoverflaten.
5. Smør pakningen på filterboksen med ren olje.
6. Monter filterboksen for hånd til pakningen kommer i berøring med monteringsoverflaten, og drei den deretter en halv omdreining til.
7. Stram til tappepluggen på bunnen av filterboksen.

Vedlikehold av elektrisk system

Vedlikeholde batteriet

Batteritype er gruppe 24.

Viktig: Før du sveiser på maskinen, må du koble den negative kablen fra batteriet for å forhindre at det elektriske systemet tar skade.

Merk: Kontroller batteriets tilstand ukentlig eller etter hver 50. driftstime. Hold batteripolene og hele batterikassen ren. Et skittent batteri lades sakte ut. Du rengjør batteriet ved å vaske hele kassen med en oppløsning av natron og vann. Skyll med rent vann. Smør batteripolene og kabelskjøtestykkene med Grafo 112X (Toro-denummer 505-47) eller vaselin for å forhindre korrosjon.

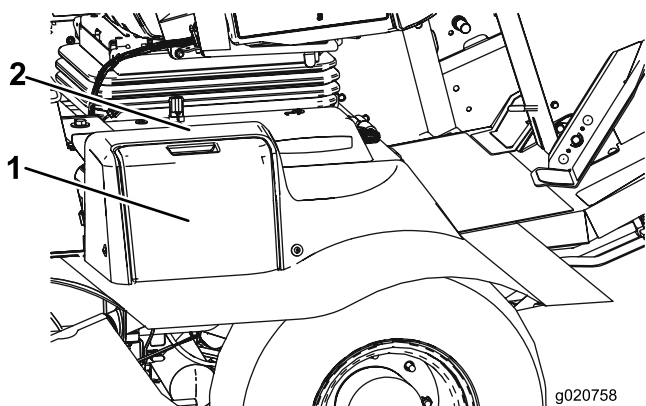
⚠ ADVARSEL

CALIFORNIA Proposition 65-advarel

Batteriklemmer og -poler og tilknyttet tilbehør inneholder bly og bly sammensetninger. Dette er kjemikalier som kan forårsake kreft og forplantningsskader. Vask hendene etter håndtering.

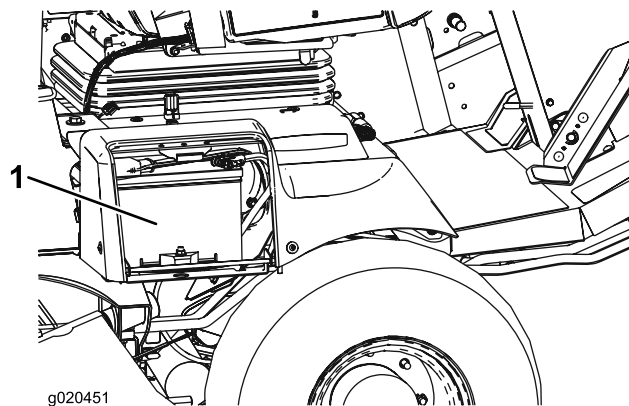
1. Åpne batteridekselet (Figur 54). på siden av dekselet.

Merk: Trykk ned på den flate overflaten over batteridekselet for å gjøre det enklere å fjerne (Figur 54).



Figur 54

1. Batterideksel
2. Trykk ned her



g020451

Figur 55

1. Batteri

⚠ ADVARSEL

Når batteriet lades, utvikles det gasser som kan eksplodere.

Røyk aldri i nærheten av batteriet, og hold gnister og åpen ild borte fra batteriet.

2. Fjern gummimansjetten fra den positive terminalen og inspiser batteriet.

⚠ ADVARSEL

Batteripolene eller metallverktøy kan kortslutte mot metallkomponenter og forårsake gnister. Gnistene kan føre til at batterigassene eksploderer, noe som kan forårsake personskade.

- Når du fjerner eller monterer batteriet, må du passe på at batteripolene ikke berører metalleder på maskinen.
- La ikke metallverktøy kortslutte mellom batteripolene og metalleder på maskinen.

⚠ ADVARSEL

Feilaktig ruting av batterikabler kan skade maskinen og kablene og forårsake gnister. Gnistene kan føre til at batterigassene eksploderer, noe som kan forårsake personskade.

- Ta alltid av den negative (svarte) batterikabelen før du kobler fra den positive (røde) kablen.
- Koble *alltid* til den positive (røde) batterikabelen før du setter på den negative (svarte) kablen.

3. Smør begge batterikoplingene med Grafo 112X (Toro-denummer 505-47), vaselin eller smørefett for

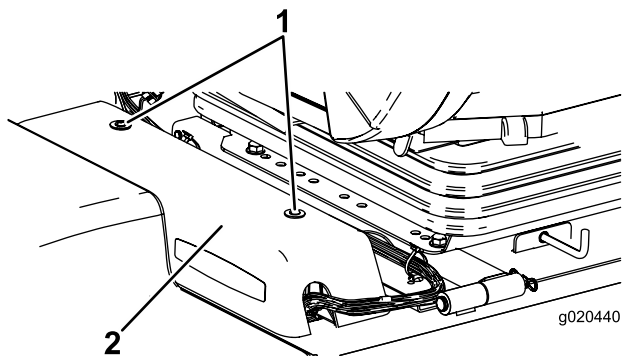
å forhindre korrosjon. Skyv gummihetten over den positive polen.

- Lukk batteridekselet.

Sikringer

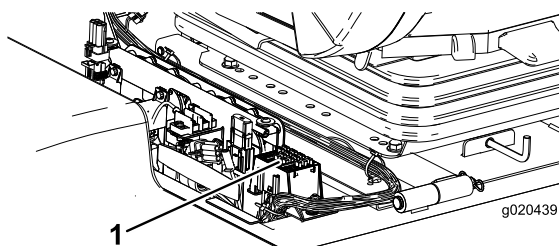
Trekkenhetssikringer (Figur 56 til Figur 58) finnes under kraftsenterdekselet.

Fjern de to umbrakohodeskruene som fester kraftsenterdekselet til rammen og fjern dekslet (Figur 56).



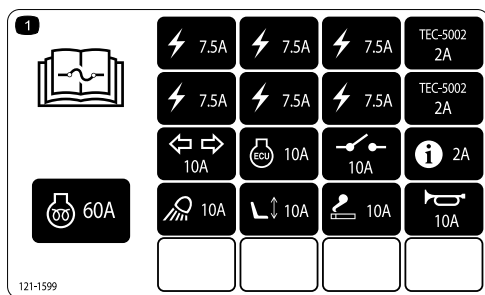
Figur 56

- Kraftsenterdeksel
- Umbrakohodeskruer (2)



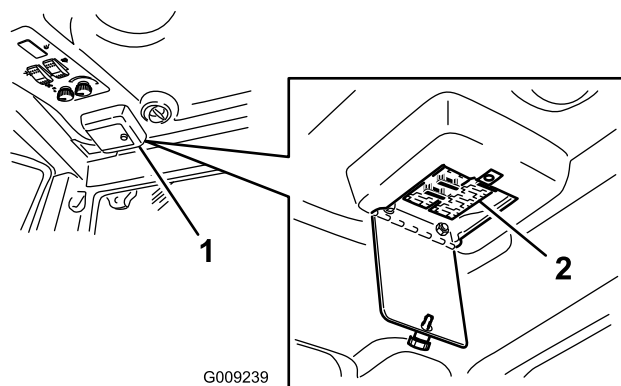
Figur 57

- Sikringer



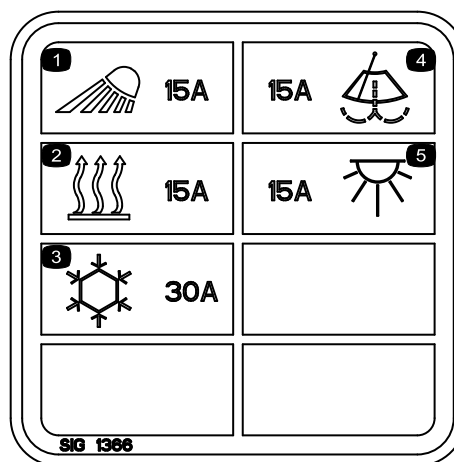
Figur 58

Førerhussikringene (Figur 59 og Figur 60) sitter i sikringsboksen i førerhustaket (kun modell med førerhus).



Figur 59

- Sikringsboks i førerhuset
- Sikringer



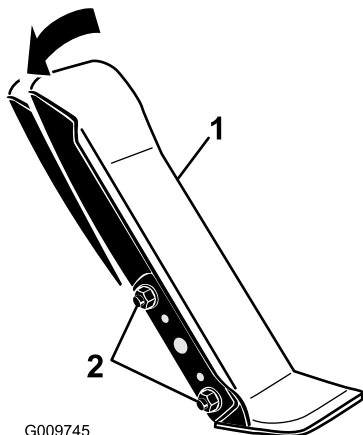
Figur 60

Vedlikehold av drivsystem

Justere trekkpedalvinkelen

Trekkpedalvinkelen kan justeres for førerkomfort.

1. Løsne de to mutrene og boltene som fester venstre side av trekkpedalen til braketten (Figur 61).



Figur 61

1. Trekkpedal
2. Monteringsmutre og -bolter (2)

2. Vipp pedalen til ønsket driftsvinkel og stram til mutrene (Figur 61).

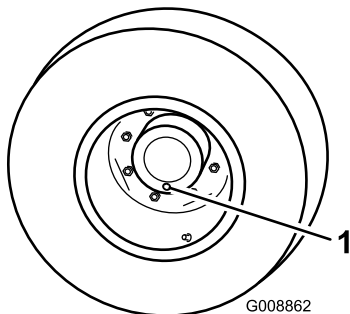
Skifte planetgiroljen

Serviceintervall: Etter de 200 første timene

Hver 800. driftstime (Eller årlig, avhengig av hva som kommer først)

Skift oljen etter de første 200 driftstimene. Skift oljen deretter hver 800. driftstime eller årlig, avhengig av hva som inntreffer først. Bruk en SAE 85W-140-girolje av høy kvalitet.

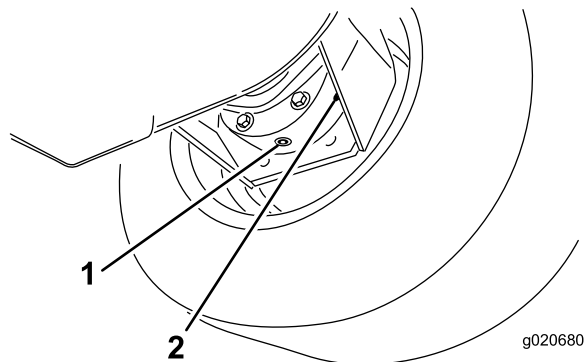
1. Sett maskinen på en jevn flate med et hjul slik at tappepluggene står på laveste stilling (klokken seks) (Figur 62).



Figur 62

1. Kontroll-/tappeplugg

2. Plasser et tappefat under planetnavet. Ta ut pluggen, og la oljen renne ut.
3. Plasser et tappefat under bremsehuset. Ta ut tappepluggen, og la oljen renne ut (fig. 42).



Figur 63

1. Tappeplugg
2. Bremsehus

4. Sett pluggen i bremsehuset gjen når all oljen har rent ut fra begge steder.
5. Roter hjulet til det åpne plugghullet i planetgiret er i klokken tolv-stilling.
6. Fyll planetgiret med 0,5 liter SAE 85W-140-girsmøring med høy kvalitet gjennom det åpne hullet.

Viktig: Hvis planetgiret fylles opp før 0,5 liter med olje tilføres, vent i én time eller sett inn pluggen og beveg maskinen omtrent tre meter for å distribuere oljen gjennom bremsesystemet. Ta deretter ut pluggen og tilfør den gjenværende oljen.

7. Sett inn pluggen igjen.
8. Gjør det samme med planetgiret/bremsehuset på motsatt side.

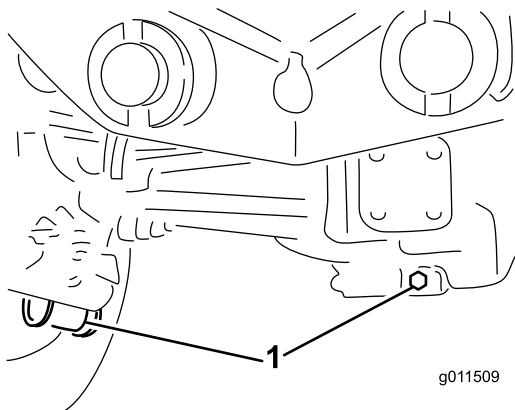
Skifte oljen i bakakselen

Serviceintervall: Etter de 200 første timene

Hver 800. driftstime

Skift oljen etter de første 200 driftstimene og deretter hver 800. driftstime.

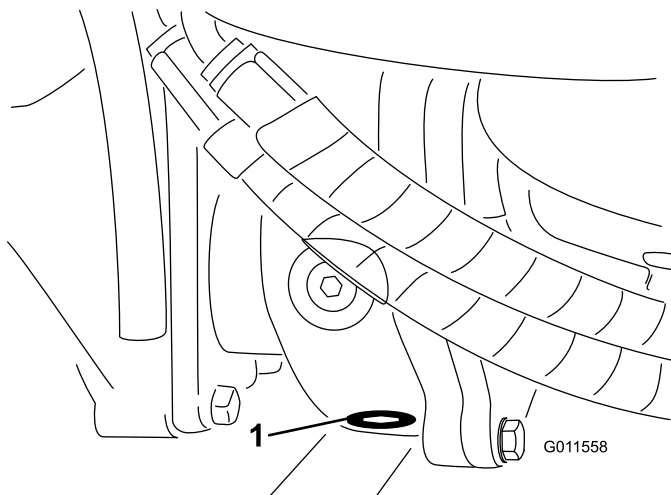
1. Sett maskinen på en jevn flate.
2. Rengjør områdene rundt de tre tappepluggene, én på hver ende og én i midten (Figur 64).
3. Ta ut kontrollpluggene for å gjøre tappingen enklere.
4. Fjern tappepluggene, og la oljen renne ut i tappefatene.



Figur 64

1. Plassering av tappeplugg

-
5. Rengjør området rundt tappepluggen på undersiden av girkassen (Figur 65).
 6. Fjern tappepluggene fra girkassen og la oljen renne ut i et fat. Ta ut påfyllingspluggen for å gjøre tappingen enklere.



Figur 65

1. Tappeplugg

-
7. Tilsett nok olje til å bringe nivået opp til bunnen av kontrollplugg hullene. se Kontrollere oljen i bakakselen og Kontrollere oljen i bakakselgirkassen.

8. Sett pluggene på plass.

Kontrollere spissing av bakhjulene

Serviceintervall: Hver 800. driftstime

Kontroller spissingen av bakhjulene etter hver 800. driftstime eller årlig.

1. Mål avstanden fra midten til midten (i akselhøyde) foran og bak på styredekkene. Målingen foran må være 6 mm kortere enn målingen bak.
2. For å justere, løsne klemmene på begge sider av parallelstagene.
3. Roter parallelstagenden for å bevege den fremre delen av dekket innover eller utover.
4. Stram parallelstagklemmene når justeringen er korrekt.

Skifte forhjulene

1. Senk de ytre klippeenhetene helt ned.
2. Hev fremsiden av maskinen flere tommer opp fra bakken og støtt opp med jekkstøttene.
3. Se Svinge (vippe) fremre klippeenhet til oppreist stilling i Vedlikehold av klippeenheten.
4. Sving klippeenheten frem for å fjerne dekket som trenger service.

Vedlikehold av kjølesystem

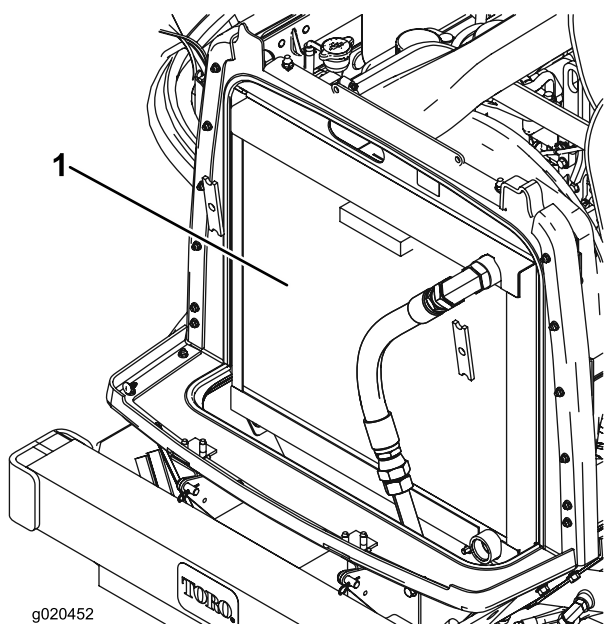
Overhale kjølesystemet

Fjern rusk fra oljeradiatoren/-kjøleren daglig. Rengjør dem oftere under skitne forhold.

Denne maskinen er utstyrt med et hydraulisk drevet viftedrivsystem som reverseres automatisk (eller manuelt) for å redusere oppsamling av rusk på radiator/oljekjøler og skjerm. Denne funksjonen kan bidra til å redusere tiden som går med til å rengjøre radiatoren/oljekjøleren, men den eliminerer ikke behovet for rutinemessig rengjøring. Det er fortsatt nødvendig å rengjøre og innsipere radiatoren/oljekjøleren med jevne mellomrom.

1. Slå av motoren, og åpne panseret. Rengjør motorområdet grundig for alle rester.
2. Rengjør begge sidene av radiator-/oljekjølerområdet (Figur 66) grundig med trykkluft. Start fra viftesiden og blås rusk ut mot bakdelen. Rengjør så fra baksiden og blås ut mot fremre ende. Gjenta prosedyren flere ganger til alt rusk er borte.

Viktig: Hvis du rengjør radiatoren/oljekjøleren med vann, kan komponentene bli skadet eller ruste tidligere enn normalt.



Figur 66

1. Radiator/oljekjøler

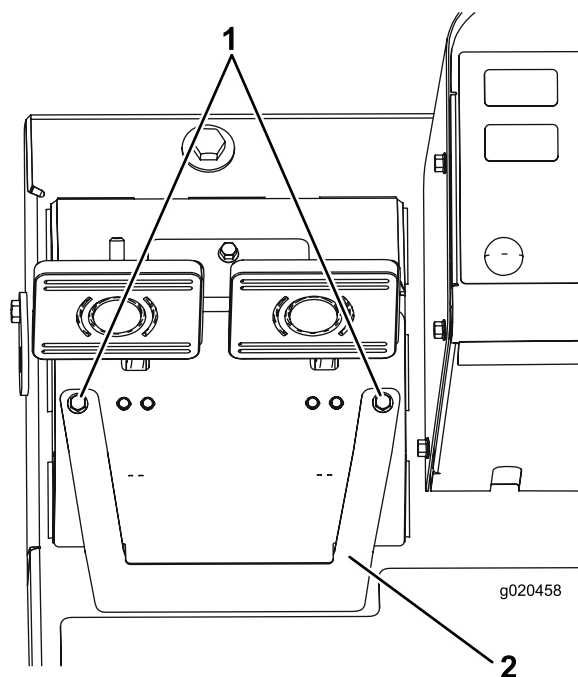
3. Lukk panseret.

Vedlikehold av bremsere

Justere bremsene

Juster bremsene når det er mer enn 25 mm frigang på bremsepedalen, eller når bremsene ikke virker effektivt. Frigang er avstanden bremsepedalen kan beveges før du merker bremsemotstand.

1. Fjern låsen fra bremsepedalene, slik at pedalene virker uavhengig av hverandre.
2. Hvis du vil redusere frigangen til bremsepedalene, strammer du bremsene.
 - A. Løsne de 2 monteringskruene og fjern bremsejusteringsdekslet (Figur 67).



Figur 67

1. Monteringskruer
2. Bremsejusteringsdeksel

- B. Løsne den fremre mutteren på gjengeenden på bremsekabelen (Figur 68).

Vedlikehold av remmer

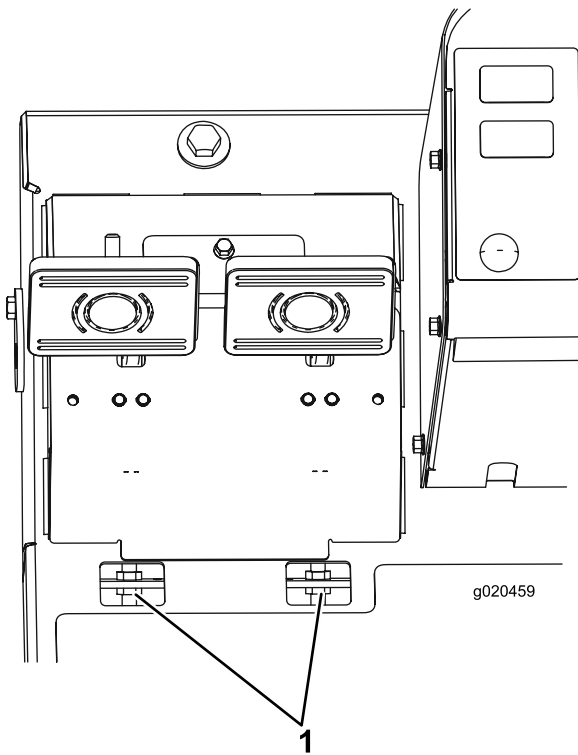
Overhale generatorremmen

Serviceintervall: Etter de 10 første timene

Hver 100. driftstime

Kontroller tilstanden og spenningen til remmen (Figur 69) etter hver 100. driftstime.

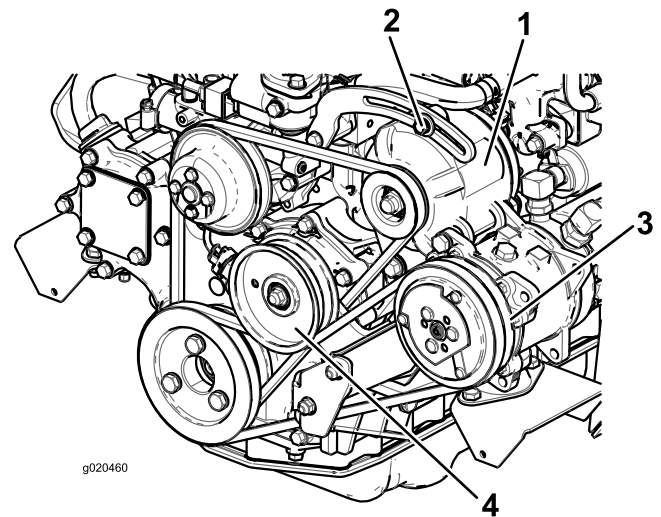
1. Remmen har riktig spenning når du kan trykke den ned 10 mm midt mellom remskivene med en kraft på 44 N.
2. Hvis du ikke kan trykke den ned 10 mm, løsner du monteringsboltene for generatoren (Figur 69). Øk eller reduser spenningen til generatorremmen, og stram til boltene. Kontroller hvor langt ned du kan trykke beltet, for å kontrollere at spenningen er riktig.



Figur 68

1. Bremskabel Justere mutrene

- C. Trekk til den bakre mutteren for å flytte kabelen bakover til bremsepedalene har en frigang på 13–25 mm.
- D. Trekk til de fremre mutrene etter at du har justert bremsene riktig.
- E. Sett på bremsejusteringsdekslet igjen.



Figur 69

- | | |
|-------------------|---------------|
| 1. Generator | 3. Kompressor |
| 2. Monteringsbolt | 4. Lederull |

Overhale kompressorrem

Serviceintervall: Etter de 10 første timene

Hver 100. driftstime

Kun modell med førerhus

Kontroller tilstanden og spenningen til remmen (Figur 69) etter hver 100. driftstime.

1. Remmen har riktig spenning når du kan trykke den ned 10 mm midt mellom remskivene med en kraft på 44 N.
2. Hvis du ikke kan trykke den ned 10 mm, løsner du monteringsboltene for lederullene (Figur 69). Øk eller reduser spenningen til kompressorremmen, og stram til boltene. Kontroller hvor langt ned du kan trykke beltet, for å kontrollere at spenningen er riktig.

Stramme drivremmene til knivene

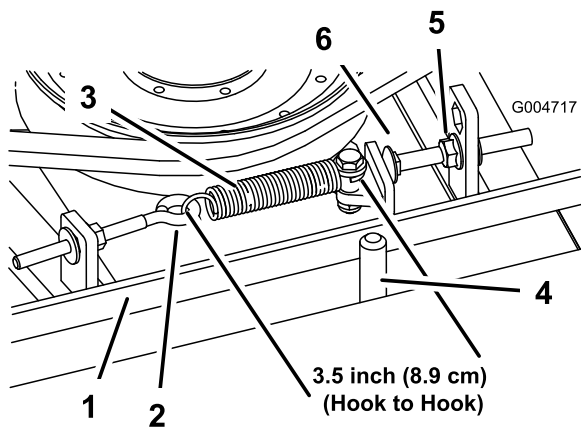
Serviceintervall: Etter de 10 første timene

Hver 50. driftstime

Kontroller tilstanden og spenningen til klippeenhetens drivremmer etter første ti driftstimer, og deretter hver 50. driftstime.

Når spenningen er korrekt, skal strekkfjæren (fra krok til krok) måle ca. $8,9 \text{ cm} \pm 0,63 \text{ cm}$ (innsiden). Når korrekt fjærspenning er oppnådd, juster stoppebolten (låseskruen) til det er ca. $0,32 \text{ cm} \pm 0,152/0,000 \text{ cm}$ klaring mellom boltens hode og lederullarmen (Figur 70).

Merk: Påse at remmen er plassert på fjærsiden av remførerer (Figur 70).



Figur 70

- | | |
|---------------|----------------|
| 1. Rem | 4. Remfører |
| 2. Øyebolt | 5. Flensmutter |
| 3. Strekkfjær | 6. Stoppebolt |

Skifte knivdrivremmen

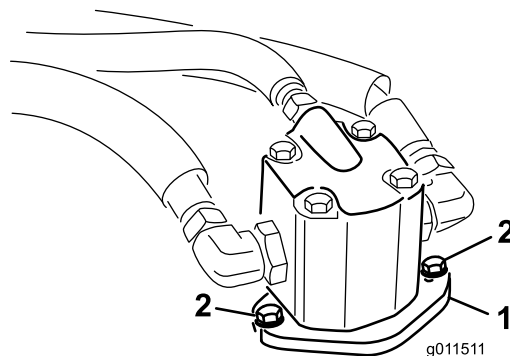
Serviceintervall: Hver 800. driftstime

Knivdrivremmene, strammet av den fjærbelastede lederullen, er svært slitesterk. Etter mange timers bruk vil likevel remmen vise tegn til slitasje. Tegn på en slitt rem er: hvining når remmen roterer, knivene glipper når du klipper gresset, frynsete kanter, brennmerker og sprekker. Skift remmen hvis noen av disse problemene oppstår.

1. Senk klippeenheten til bakken. Fjern remdekslene fra toppen av klippeenheten og sett dekslene til sides.
2. Løsne øyebolten slik at du kan fjerne fjærspingen (Figur 70).
3. Løsne flensmutteren som fester stoppebolten til monteringsstappen. Trekk mutteren nok ut til at lederullarmen kan komme forbi stoppebolten (Figur 70). Flytt lederullarmen bort fra remmen for å løse remspenningen.

Merk: Hvis stoppebolten noen gang fjernes fra monteringsstappen, pass på at den settes tilbake i hullet som stiller stoppebolthodet på linje med lederullarmen.

4. Fjern boltene som fester den hydrauliske motoren til klippeenheten (Figur 71). Løft motoren ut av klippeenheten og legg den på toppen av klippeenheten.



Figur 71

- | | |
|---------------------|---------------------|
| 1. Hydraulisk motor | 2. Monteringsbolter |
|---------------------|---------------------|

5. Fjern den gamle remmen fra rundt spindelrullene og lederullskiven.
6. Før den nye remmen rundt spindelrullene og lederullskiveenheten.
7. Plasser den hydrauliske motoren på klippeenheten når du har ført remmen rundt drivskivene. Monter motoren på klippeenheten med boltene du fjernet tidligere.

Merk: Påse at remmen er plassert på fjærsiden av remførerer (Figur 70).

8. Koble til strekkfjæren (Figur 70) til øyebolten igjen, og stram remmen som følger:
 - Når spenningen er korrekt, skal strekkfjæren (fra krok til krok) måle ca. $8,9 \text{ cm} \pm 0,63 \text{ cm}$ (innsiden).
 - Når korrekt fjærspenning er oppnådd, juster stoppebolten (låseskruen) til det er ca. $0,32 \text{ cm} \pm 0,152/0,000 \text{ cm}$ klaring mellom boltens hode og lederullarmen ().

Vedlikehold av hydraulisk system

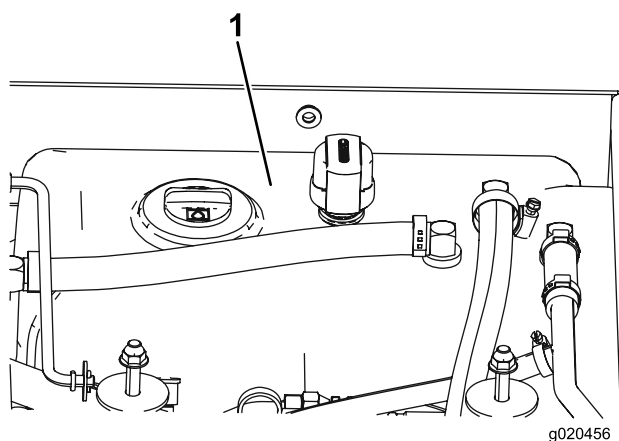
Skifte den hydrauliske oljen

Serviceintervall: Hver 800. driftstime

Skift den hydrauliske oljen etter hver 800. driftstime under vanlige forhold. Hvis oljen blir forurenset, kontakter du den lokale Toro-forhandleren fordi systemet da må tømmes. Forurenset olje ser melkeaktig eller svart ut sammenlignet med ren olje.

1. Slå av motoren, og åpne panseret.
2. Fjern tappepluggen nederst foran på beholderen og la den hydrauliske oljen renne ut i det store tappefatet. Monter og trekk til pluggen når den hydrauliske oljen slutter å renne.
3. Fyll beholderen (Figur 72) med hydraulisk olje, se Kontrollere hydraulisk olje.

Viktig: Bruk bare de hydrauliske væskene som er angitt. Andre væsker kan skade systemet.



Figur 72

1. Hydraulisk beholder

4. Sett lokket på beholderen. Start motoren, og bruk alle hydrauliske kontroller til å fordele den hydrauliske oljen i systemet. Kontroller at det ikke finnes lekkasjer, og stopp deretter motoren.
5. Kontroller væsknivået og fyll på til det er mellom Add- og Full-merket på pelestaven. **Ikke fyll på for mye.**

Skifte de hydrauliske filterene

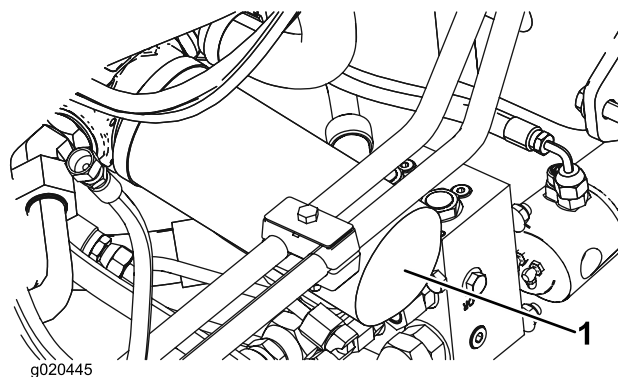
Serviceintervall: Hver 800. driftstime

Skift de 2 hydrauliske filterene etter hver 800. driftstime under vanlige forhold.

Bruk Toro-erstatningsfilter (delenummer 94-2621) på venstre side av maskinen og 75-1310 på høyre side av maskinen.

Viktig: Hvis du bruker et annet filter, kan dette føre til at garantien blir ugyldig for enkelte komponenter.

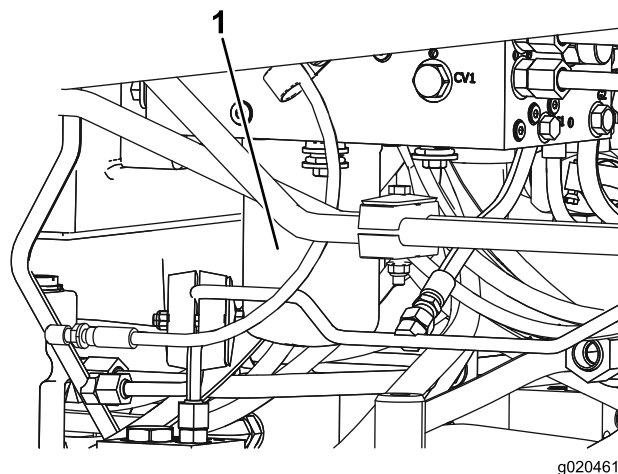
1. Sett maskinen på en jevn overflate, senk klippeenhetene, stopp motoren, sett på parkeringsbremsene, og ta nøkkelen ut av tenningen.
2. Rengjør områdene rundt der filterene skal festes. Plasser et tappefat under filteret, og ta ut filteret (Figur 73).



Figur 73

1. Hydraulisk filter

3. Smør den nye filterpakningen, og fyll filteret med hydraulisk olje.
4. Pass på at området der filteret skal festes er rent. Skru filteret på til pakningen kommer i kontakt med monteringsplaten. Stram deretter filteret med en halv omdreining til.
5. Gjenta prosedyren på det andre filteret (Figur 74).



Figur 74

1. Hydraulikkfilter

6. Når beholderen er fylt opp, start motoren og kjør den på lav tomgang i omtrent to minutter. Aktiver styringen og hev/senk klippeenhetene flere ganger for å blåse luft ut av systemet. Stopp motoren og kontroller om det finnes lekkasjer.

Kontrollere de hydrauliske ledningene og slangene

Serviceintervall: Annet hvert år

Undersøk hydrauliske ledninger og slanger daglig for å kontrollere at det ikke er lekkasjer, at det ikke er knekk på dem, at ingen monteringsstøtter er løse, at ingen beslag er løse, og at de ikke er slitt på grunn av værforhold, kjemisk forringelse eller andre årsaker. Foreta alle nødvendige reparasjoner før bruk.

⚠ ADVARSEL

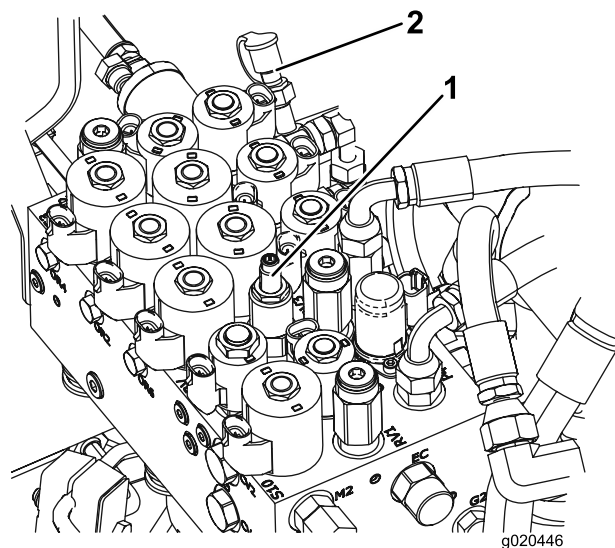
Hydraulisk væske som kommer ut under trykk, kan trenge gjennom huden og forårsake personskader.

- Kontroller at alle hydrauliske ledninger og slanger er i god stand, og at alle hydrauliske koblinger og beslag er tette, før det hydrauliske systemet settes under trykk.
- Hold kropp og hender borte fra hull eller dyser som sprøyter ut hydraulisk væske under høyt trykk.
- Bruk kartong eller papir til å finne lekkasjer.
- Før du utfører vedlikehold eller reparasjoner på det hydrauliske systemet, må du forsiktig slippe ut alt trykket.
- Oppsøk legehjelp øyeblikkelig hvis olje kommer i direkte kontakt med huden.

Justere motvektstrykket

Teståpningen for motvekt (Figur 75) brukes til å teste trykket i motvektskretsen. Anbefalt motvektstrykk er 22,41 bar. For å justere motvektstrykket, løsne låsemutteren, dreii justeringsskruen (Figur 75) med klokken for å øke trykket eller mot klokken for å redusere det og stram låsemutteren. Motoren må gå på høyt tomgangsturtall og klippeenheten må være senket og i flyteposisjon før trykket kan kontrolleres.

Merk: Styrhjulene til alle tre klippeenhetene skal forbli på bakken når du justerer motvekten med motvekten koblet inn.



Figur 75

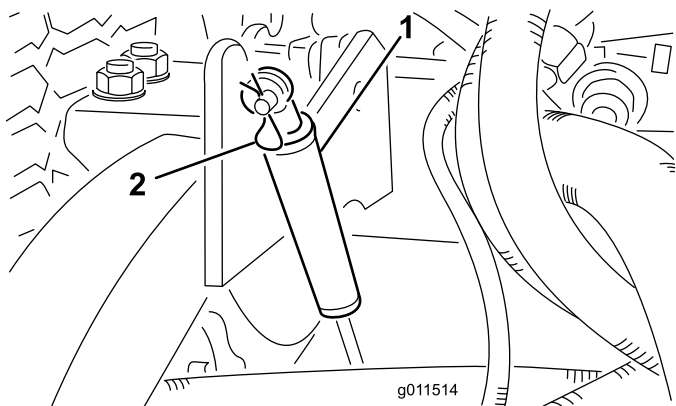
1. Justeringsskruen for motvekt
2. Motvektsteståpning

Vedlikehold av klippeenheten

Svinge (vippe) fremre klippeenhet til oppreist stilling

Merk: Selv om det ikke er nødvendig å gjøre dette for normale vedlikeholdsprosedyrer, kan fremre klippeenhet svinges (vippe) til oppreist stilling. Hvis du vil svinge opp klippeenheten, gjør som følger:

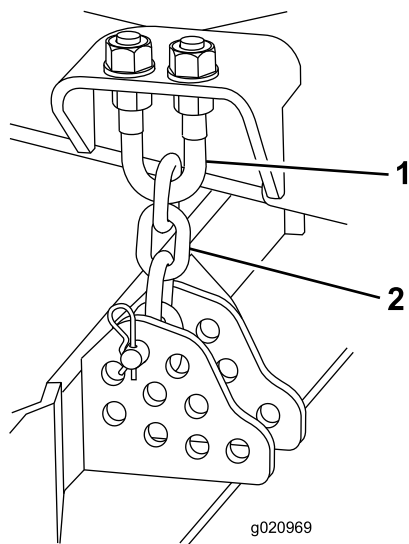
1. Hev fremre klippeenhet litt opp fra bakken, aktiver parkeringsbremsen og slå av motoren. Ta ut tenningsnøkkelen.
2. Fjern hårnålssplintpinnene fester demperne til løftearmene (Figur 76). Sving demperen mot klippeenhetshuset.



Figur 76

1. Demper
2. Hårnålssplint

3. Fjern hårnålssplinten og splittpinnen som fester klippehøydekjedene til bakre del av klippeenheten (Figur 77).



Figur 77

1. U-bolt
2. Klippehøydekjede

4. Start motoren og hev fremre klippeenhet langsomt.
5. Hev langsam hver ytre klippeenhet til tyngdepunktet skifter og klippeenheten starter å rotere i hevet stilling. Stopp motoren og ta ut tenningsnøkkelen

Svinge ned fremre klippeenhet

1. Senk de ytre klippeenhetene langsomt til tyngdepunktet flytter seg og midtre klippeenhet roterer nedover.
2. Sitt på setet, start motoren og senk den midtre klippeenheten til den er litt oppe fra gulvet.
3. Fest klippehøydekjedene til bakre del av klippeenheten.
4. Sving demperne opp i stilling og fest med splittpinne og hårnålssplint.

Justere bladstigningen

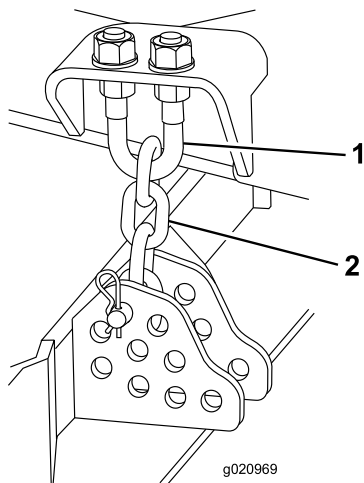
Måle bladstigningen

Bladstigning er forskjellen i klippehøyde mellom forkanten og bakkanten av knivplanet. Toro anbefaler en knivstigning på 8–11 mm. Det betyr at den bakre delen av knivstigningen er 8 til 11 mm høyere enn den fremre.

1. Sett maskinen på en jevn flate på verkstedsgulvet.
2. Still klippeenheten til ønsket klippehøyde.
3. Roter en kniv slik at den peker rett fremover.
4. Bruk en kort linjal og mål fra gulvet til fremre tupp av kniven. Roter den knivtuppen til den bakre delen og mål fra gulvet til tuppen av kniven.
5. Trekk avstanden for forkanten fra avstanden for bakkanten for å regne ut knivstigningen.

Justere fremre klippeenhet

1. Løsne låsemutteren på toppen eller bunnen av U-bolten for klippehøyde (Figur 78).
2. Juster det andre muttersettet for å heve eller senke bakkdelen av klippeenheten og oppnå korrekt bladstigning.
3. Stram låsemutrene.

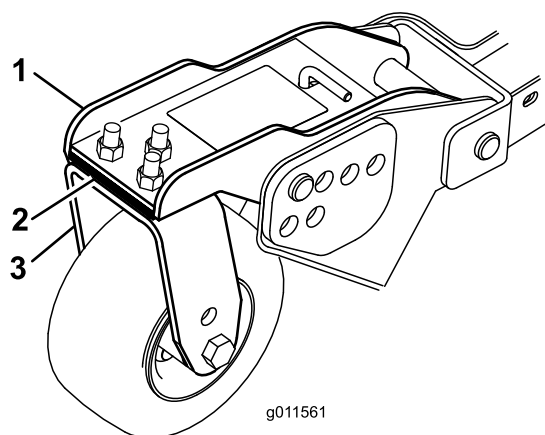


Figur 78

1. U-bolt
2. Klippehøydekjede

Justere ytre klippeenheter

1. Fjern hodeskruen og mutrene som holder fast styrearmen til styregaffelen (Figur 79).
2. Plasser mellomleggene etter behov, for å heve eller senke styrehjulene til klippeenheten har korrekt stigning.
3. Monter hodeskruene og mutrene.



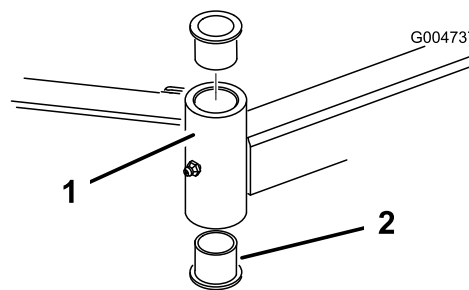
Figur 79

1. Styrearm
2. Mellomlegg
3. Styregaffel

Overhale styrearmhylsene

Styrearmene har hylser trykket inn i toppen og bunnen av tuben og etter mange driftstimer vil hylsene bli slitt. For kontrollere hylsene, flytt styregaffelen frem og tilbake og fra side til side. Hvis styrespindelen er løs inne i hylsene, er hylsene slitt og må erstattes.

1. Hev klippeenheten slik at hjulene er hevet fra gulvet. Blokker klippeenheten slik at den ikke kan falle ved et uhell.
2. Fjern spennheten, avstandsstykke(r) og aksiallagerskive fra toppen av styrespindelen.
3. Trekk styrespindelen ut av monteringsstuben. La aksiallagerskiven og avstandsstykket(-ene) ligge på bunnen av spindelen.
4. Sett inn kjørner i toppen eller bunnen av monteringsstuben og driv hylsen ut av tuben (Figur 80). Driv også den andre hylsen ut av tuben. Rengjør innsiden av tubene for å fjerne smuss.



Figur 80

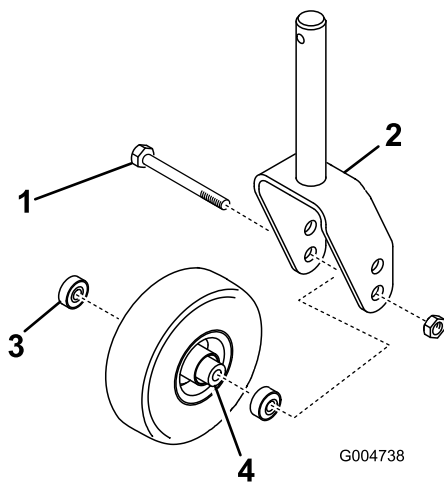
1. Styrehjulstube
2. Hylser

5. Smør smørefett på inn- og utsiden av nye hylser. Bruk hammer og en flat plate til å drive hylsene inn i monteringsstuben.
6. Inspiser styrespindelen for slitasje og skift den ut hvis den er ødelagt.
7. Skyv styrespindelen gjennom hylsene og monteringsstuben. Før aksiallagerskiven og avstandsstykket(-ene) på spindelen. Monter spennheten på styrespindelen for å holde alle deler på plass.

Overhale styrehjulene og lagrene

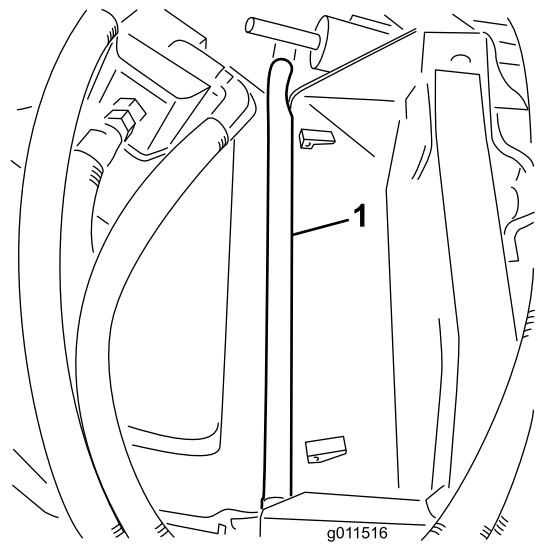
Serviceintervall: Hver 800. driftstime

1. Fjern låsemutteren fra bolten som holder fast styrehjulet til styregaffel (Figur 81) eller styresvingarmen (Figur 82). Ta tak i styrehjulet og skyv bolten ut av gaffelen eller svingarmen.

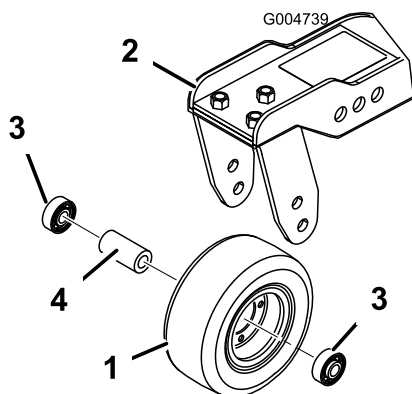


Figur 81

- | | |
|----------------|------------------------|
| 1. Styrebolten | 3. Lager |
| 2. Styregaffel | 4. Lageravstandsstykke |



Figur 83



Figur 82

- | | |
|------------------|------------------------|
| 1. Styrehjul | 3. Lager |
| 2. Styresvingarm | 4. Lageravstandsstykke |

2. Fjern lagrene fra hjulnavet og la lageravstandsstykket falle ut (Figur 81 og Figur 82). Fjern lageret fra den andre siden av hjulnavet.
3. Kontroller lageret, avstandsstykket og hjulnavets innside for slitasje. Skift ut eventuelle ødelagte deler.
4. For å montere styrehjulet, skyv lageret inn i hjulnavet. Når du monterer lagrene, trykk på den ytre lagerbanen.
5. Skyv lageravstandsstykket inn i hjulnavet. Skyv ut det andre lageret i den åpne enden av hjulnavet slik at lageravstandsstykket sitter fast inne i hjulnavet.
6. Sett på plass styringshjulet i styregaffelen og fest det med bolten og låsemutteren.

Skifte ut hengseldekslet på klippeenheten

Hengseldekslet forhindrer at det kommer inn smuss mellom klippeenhetene. Hvis dekslet(-ene) blir skadet eller slitte må de skiftes ut.

Vedlikeholde knivene

Kontrollere om en kniv er bøyd

Når du har truffet en gjenstand, undersøk om maskinen ble skadet, og reparer den før du starter og bruker utstyret igjen. Trekk til spindelrullmutterne med et moment på 176–203 Nm.

1. Sett maskinen på en jevn flate. Hev klippeenheten, aktiver parkeringsbremsen, flytt trekkpedalen i nøytral, still kraftuttaksspaken i av-stillingen, stopp motoren og ta nøkkelen ut av tenningen. Blokker klippeenheten slik at den ikke kan falle ved et uhell.
2. Roter kniven til endene vender fremover og bakover (Figur 84). Mål fra innsiden av klippeenheten til kniveggen foran på kniven. Merk deg dette målet.



Figur 84

3. Roter den motsatte enden av kniven fremover. Mål mellom klippeenheten og til kniveggen i samme posisjon som i trinn 2. Forskjellen mellom avstanden i trinn 2 og 3 må ikke være over 3 mm. Hvis denne avstanden overskrider 3 mm, er kniven bøyd og må byttes ut, se Demontere og montere knivene.

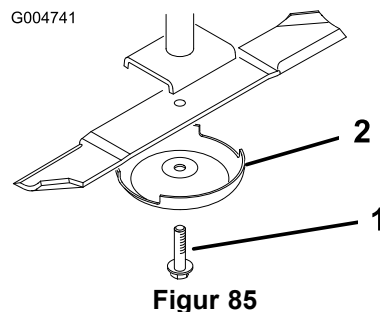
Demontere og montere knivene

Kniven må skiftes hvis den treffer en hard gjenstand, hvis den ikke er balansert eller hvis den er bøyd. Bruk alltid ekte Toro-kniver for å sørge for sikkerhet og optimal ytelse ved bruk. Bruk aldri reservekniver som er laget av andre produsenter, da disse kan være farlige.

1. Plasser klippeenheten i høyeste stilling, aktiver parkeringsbremsen, stopp motoren og ta nøkkelen ut av tenningen. Blokker klippeenheten slik at den ikke kan falle ved et uhell.
2. Hold enden av kniven med en fille eller en tykk hanske. Fjern knivbolten, antiskalperingsvernet og kniven fra spindelakselen (Figur 85).
3. Monter kniven, antiskalperingsvernet og knivbolten. Stram knivbolten til 115–149 Nm.

Viktig: Buen på kniven må vende mot innsiden av klippeenheten for å sikre riktig klipping.

Merk: Når maskinen har truffet en gjenstand, stram til spindelrullmutterne med et moment på 115–149 Nm.



Figur 85

1. Knivbolt
2. Antiskalperingsvern

Inspisere og skjerpe kniven(e)

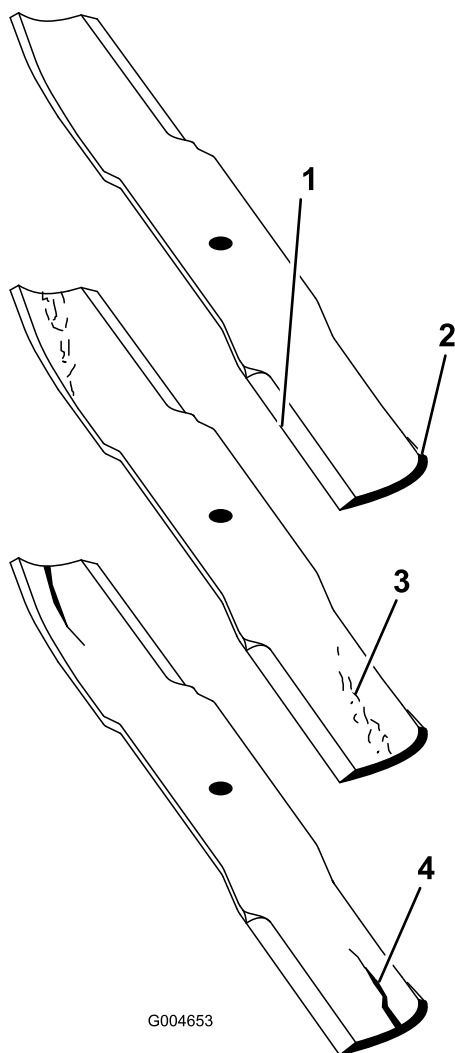
⚠ FARE

En slitt eller skadet kniv kan brette, og en del av kniven kan slynges ut mot føreren eller andre og føre til alvorlige personskader eller en dødsulykke. Hvis man prøver å reparere en skadet kniv, kan det føre til at produktets sikkerhetsertifisering opphører å gjelde.

- Undersøk kniven regelmessig for slitasje eller skade.
- Prøv aldri å rette ut en kniv som er bøyd eller sveis en ødelagt eller sprukket kniv.
- Skift ut en slitt eller skadet kniv.

Vær spesielt oppmerksom på to områder når du kontrollerer og overhaler knivblad: vingen og eggen. Både kniveggen og knivvingen, som er den forhøyede delen på motsatt siden av eggen, bidrar til god klippekvalitet. Vingen er viktig fordi den løfter gresset opp slik at klippingen blir rett. Vingen vil imidlertid slites ned som følge av normal bruk. Når vingen blir slitt, reduseres klippekvaliteten noe, selv om kniveggene er skarpe. Kniveggen må være skarp slik at gresset blir klippet, og ikke revet av. Kniveggen er sløv når tuppen av gressstråene ser brune og avrevne ut. Slip kniveggene for å avhjelpe denne situasjonen.

1. Sett maskinen på en jevn flate. Hev klippeenheten, aktiver parkeringsbremsen, flytt trekkpedalen i nøytral, still kraftuttaksspaken i av-stillingen, stopp motoren og ta nøkkelen ut av tenningen.
2. Undersøk kniveggene nøye, særlig der de flate og bøyde delene av kniven møtes (Figur 86). Siden sand og slipende materialer kan slite bort metallet som forbinder den flate og den kurvede delen av kniven, kontroller kniven før du bruker gressklipperen. Skift ut kniven hvis du oppdager slitasje (Figur 86).



Figur 86

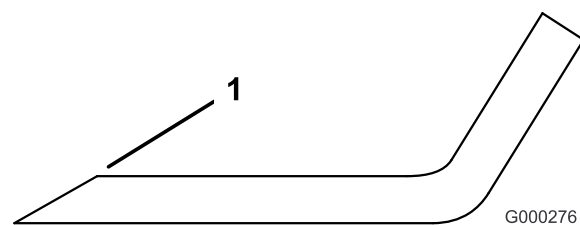
- | | |
|------------|--------------------------|
| 1. Knivegg | 3. Slitasje/spordannelse |
| 2. Knivbue | 4. Sprekk |

- Undersøk kniveggene på alle knivene. Slip kniveggene hvis de er sløve eller har hakk. Slip kun toppen av kniveggen og behold opprinnelig kuttevinkel for å være sikker på at kniven er skarp (Figur 87). Kniven opprettholder balansen hvis like mye metall fjernes fra begge kniveggene.

⚠ FARE

Hvis du ikke gjør noe med slitasje på kniven, vil det dannes et spor mellom vingedelen og den flate delen av bladet. Til slutt kan en del av bladet knekke av og bli kastet ut fra maskinen og trolig resultere i alvorlig personskade.

- Undersøk kniven regelmessig for slitasje eller skade.
- Prøv aldri å rette ut en kniv som er bøyd eller sveis en ødelagt eller sprukket kniv.
- Skift ut en slitt eller skadet kniv.



Figur 87

- Slip kniven i original vinkel.

Merk: Fjern knivene og slip dem på et slipeapparat. Når du har skjerpet kniveggene, monter kniven med antiskalperingsvernet og knivbolten. Se Demontere og montere knivene.

Korriger feiljustering av klippeenheter

Hvis knivene er feiljusterte på én enkelt klippeenhet, vil gresset se stripete ut når man har klippet det. Dette problemet kan avhjelpes ved å påse at knivene er rette og at alle bladene klippes på samme nivå.

- Bruk et 1 meter langt vater til å finne en plan overflate på verkstedgulvet.
- Hev klippehøyden til høyeste stilling. Se Justere klippehøyden.
- Senk klippeenheten ned på den plane overflaten. Fjern dekslene fra toppen av klippeenheten.
- Løsne flensmutteren, fest lederullen, for å løsne remspenningen.
- Roter knivene til endene vender fremover og bakover. Mål fra gulvet til fremre tupp av kniveggen. Merk deg dette målet. Roter så den samme kniven til den motsatte enden er foran og mål igjen. Forskjellen mellom målene må ikke være over 3 mm. Hvis målet overskrider 3 mm, er kniven bøyd og må byttes ut. Mål alle knivene.
- Sammenlikne målene på de ytre knivene med kniven i midten. Den midterste kniven må ikke være mer enn 10 mm lavere enn de ytre knivene. Hvis den midterste kniven er mer enn 10 mm lavere enn de ytre knivene, fortsett til trinn 7 og legg mellomlegg mellom spindelhuset og bunnen av klippeenheten.
- Fjern bolten, flate skiver og låseskiver og mutre fra den ytre spindelen i området der mellomleggene må tilføres. For å heve eller senke kniven, tilføy et mellomlegg, delenr. 3256-24, mellom spindelhuset og bunnen av klippeenheten. Fortsett å kontrollere knivenes innretning og tilføy mellomlegg til knivtuppene er innenfor ønskede mål.

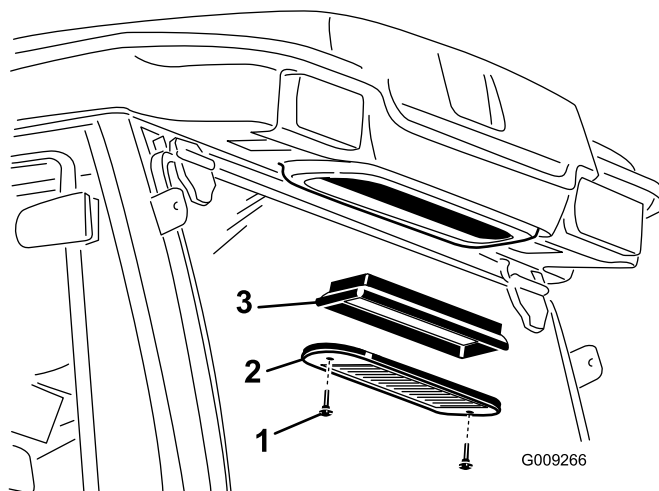
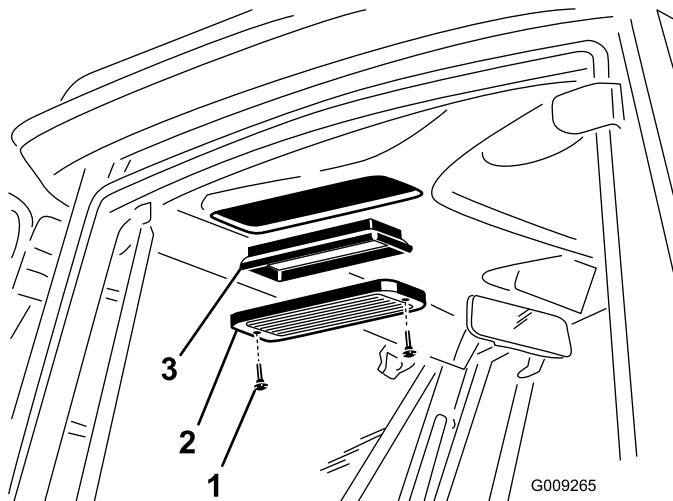
Viktig: Ikke bruk mer enn tre mellomlegg ved ett enkelt hull. Bruk færre antall mellomlegg ved tilstøtende hull hvis det er brukt mer enn ett mellomlegg ved et hull.

Vedlikehold av førerhus

Rengjøre luftfiltrene i førerhuset

Serviceintervall: Hver 250. driftstime (Skift dem ut hvis de har rifter eller er svært skitne.)

1. Fjern vingeskruene og ristene over luftfiltrene i og bak førerhuset (Figur 88).



Figur 88

- | | |
|---------------|---------------|
| 1. Vingeskrue | 3. Luftfilter |
| 2. Rist | |

2. Rengjør filtrene ved å blåse ren, oljefri, komprimert luft gjennom dem.

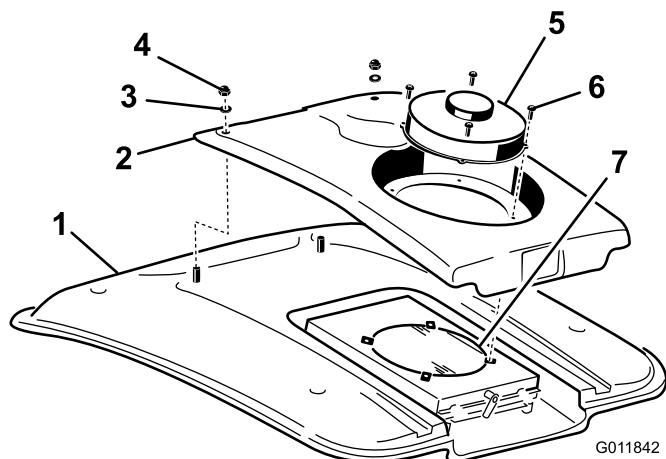
Viktig: Filtre med hull, rifter eller andre skader må skiftes ut.

3. Monter filtrene og risten, og fest dem med vingeskruene.

Rengjøre klimaanleggsspolen

Serviceintervall: Hver 250. driftstime (Rengjør oftere under ekstremt skitne eller støvete arbeidsforhold)

1. Stopp motoren og ta ut nøkkelen.
2. Fjern de (4) skruene som fester viften og kondensatordekslet til viftemonteringen (Figur 89).
3. Løft viften forsiktig ut av kondensatordekslet.



Figur 89

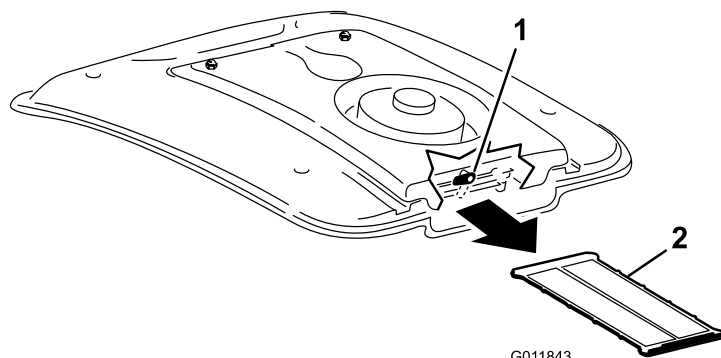
- | | |
|----------------------|----------------------------|
| 1. Førerhustak | 5. Vifte |
| 2. Kondensatordeksel | 6. Skruer |
| 3. Skive | 7. Klimaanleggskondensator |
| 4. Mutter | |

4. Fjern de to mutterne og skivene som fester forsiden av kondensatordekslet til førerhustaket (Figur 89).
5. Løsne viftewirekonnektorene som sitter mellom dekslet og taket.
6. Fjern viften og dekslet.
7. Fjern og rengjør skjermen for klimaanleggskondensatoren. Se Rengjøre skjermen på klimaanleggskondensatoren.
8. Rengjør klimaanleggskondensatoren grundig med trykkluft (Figur 89).
9. Skift ut skjermen på klimaanleggskondensatoren.
10. Sett på plass igjen kondensatordekslet og viften. Påse at viftewirene er festet før kondensatordekslet festes.

Rengjøre skjermen på klimaanleggskondensatoren

Serviceintervall: Hver 50. driftstime (Rengjør oftere under ekstremt skitne eller støvete arbeidsforhold)

1. Stopp motoren og ta ut nøkkelen.
2. På baksiden av viftemonteringen, roter låsen til siden (Figur 90).



Figur 90

1. Lås
2. Klimaanleggskjerm

3. Før klimaanleggskjermen ut fra under klimaanleggsspolen (Figur 90).
4. Rengjør skjermen grundig med trykkluft (Figur 90).
5. Før skjermen inn i kanalene under klimaanleggsspolen og roter låsen nedover.

Lagring

Forberedelser for vinteropplag

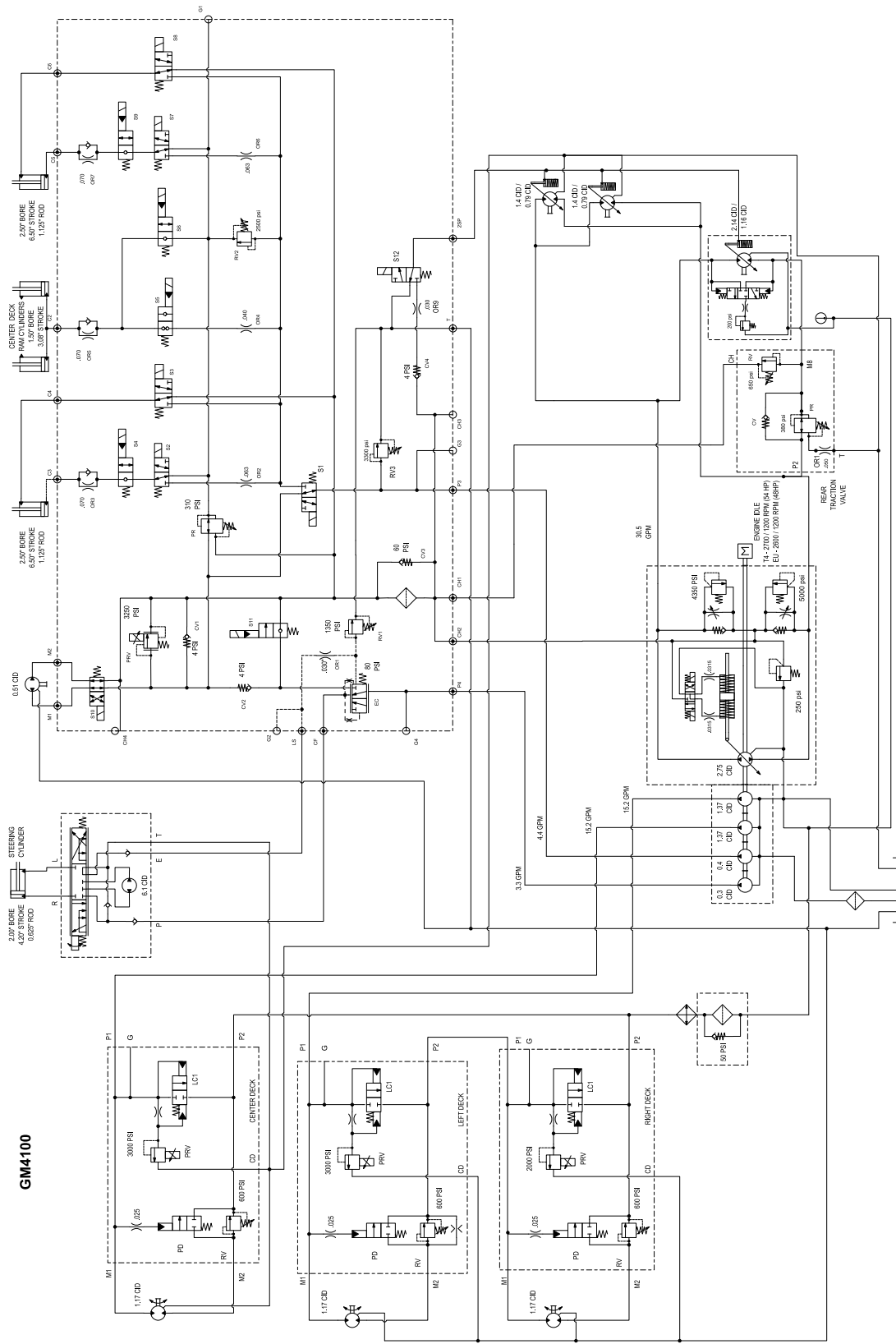
Trekkenhet

1. Rengjør trekkenheten, klippeenhetene og motoren grundig.
2. Kontroller trykket i dekkene. Se Kontrollere trykket i dekkene.
3. Kontroller alle festene. Stram dem om nødvendig.
4. Smør alle smørepipler og omdreiningspunkter. Tørk opp overflødig smøremiddel.
5. Bruk litt sandpapir på og mal malte områder som har fått riper eller rust. Reparer alle hakk i metallet.
6. Overhal batteriet og kablene:
 - A. Ta batteriklemmene av batteripolene.
 - B. Rengjør batteriet, klemmene og polene med en stålbørste og en oppløsning av natron.
 - C. Smør batteripolene og kabelklemmene med Grafo 112X (Toro-delenummer 505-47) eller vaselin for å forhindre korrosjon.
 - D. Lad batteriet sakte opp i 24 timer hver 60. dag for å forhindre blyulfatering av batteriet.

Motor

1. Tøm motoroljen fra bunnpannen, og sett tappepluggen på plass.
2. Ta ut og kast oljefilteret. Sett inn et nytt oljefilter.
3. Fyll bunnpannen med motorolje.
4. Start motoren, og kjør den på tomgang i omtrent to minutter.
5. Stopp motoren.
6. Splyl drivstofftanken med rent, ferskt dieseldrivstoff.
7. Fest alle beslagene for drivstoffsystemet.
8. Rengjør og overhal luftrenseren grundig.
9. Forsegl inntaket til luftrenseren og eksosåpningen med værbestandig teip.
10. Kontroller frostvæsken, og fyll på halvt om halvt med vann og frostvæske med etylenglykol etter behov, avhengig av forventet minimumstemperatur der du bor.

Skjemaer



g020879

Hydraulikkskjema (Rev. B)

Notat:

Notat:

Notat:



Toros totaldekningsgaranti

Begrenset garanti

Betingelser og inkluderte produkter

The Toro Company og datterselskapet Torp Warranty Company, i henhold til en avtale mellom dem, garanterer i fellesskap at ditt kommersielle Toro-produkt ("produktet") er uten feil i materialer eller håndverk i to år eller 1500 driftstimer*, avhengig av hva som inntreffer først. Denne garantien gjelder alle produkter, med unntak av luftemaskiner (se separate garantierklæringer for disse produktene). Der det finnes berettigede forhold, vil vi reparere produktet uten ekstra kostnad for deg, inkludert diagnostikkutstyr, arbeid, deler og transport. Denne garantien tar effekt på den dato som produktet leveres til kunden.
* Produkt utstyrt med timeteller.

Instruksjoner for å innhente garantitjenester

Du er ansvarlig for å underrette distributøren eller den autoriserte forhandleren av kommersielle produkter om hvem du kjøpte produktet av, straks du tror at det foreligger et berettiget forhold. Hvis du trenger hjelp med å finne en distributør eller autorisert forhandler av kommersielle produkter, eller hvis du har spørsmål ang. dine garantirettigheter eller ansvar, kan du kontakte:

Toros serviceavdeling for kommersielle produkter
Toro Warranty Company
8111 Lyndale Avenue South
Bloomington, MN 55420-1196, USA

+1-952-888-8801 eller +1-800-952-2740
E-post: commercial.warranty@toro.com

Eierens ansvar

Som eier av produktet, er du ansvarlig for nødvendig vedlikehold og justeringer som beskrives i *brugerhåndboken*. Hvis du ikke utfører nødvendig vedlikehold og justeringer, kan dette føre til at garantien blir ugyldig.

Elementer og betingelser som ikke inkluderes

Ikke all produktsvikt eller feilfunksjon som finner sted i løpet av garantiperioden er et resultat av defekter i materialene eller håndverket. Denne garantien dekker ikke følgende:

- Produktsvikt som er et resultat av at man ikke har brukt originale Toro-deler ved utskiftninger, eller fra montering og bruk av tilleggsutstyr eller endret tilbehør som ikke kommer fra Toro. En separat garanti kan gis av produsenten for disse artiklene.
- Produktsvikt som er et resultat av at man ikke har utført anbefalt vedlikehold og/eller justeringer. Hvis du ikke vedlikeholder Toro-produktet i henhold til anbefalt vedlikehold som oppgitt i *brugerhåndboken*, kan dette føre til at garantikrav blir avslått.
- Produktsvikt som er et resultat av at man har brukt produktet på en grov, uaktsom eller uforsiktig måte.
- Deler som anses som forbruksdeler, bortsett fra om de er defekte. Eksempler på deler som anses som forbruksdeler, eller som brukes opp, under normal drift av produktet er, men er ikke begrenset til, bremseklosser og bremsebelegg, clutchbelegg, knivblad, spoler, valser og lagre (tettet eller smurt), motstål, tennplugg, styrehjul og lagre, dekk, filtre, remmer og enkelte sprøyte-deler som diafragma, munnstykker, kontrollventiler o.l.
- Feil som er et resultat av utenforliggende krefter. Tilstander som anses å være utenforliggende krefter inkluderer, men er ikke begrenset til, vær, lagringsprosedyrer, ikke-godkjent bruk av kjølemedier, smøremidler, tilsetningsstoffer, gjødsel, vann eller kjemikalier o.l.
- Feil eller ytelsesproblemer på grunn av drivstoffbruk (f.eks. bensin, diesel eller biodiesel) som ikke samsvarer med de respektive bransjestandardene.

Andre land enn USA og Canada

Kunder som har kjøpt Toro-produkter som er eksportert fra USA eller Canada bør ta kontakt med sin Toro-distributør (forhandler) for å få garantipoliser for ditt land, din provins eller din delstat. Hvis du av en noen grunn er misfornøyd med din forhandlers tjenester eller har vanskeligheter med å skaffe deg informasjon om garantien, ta kontakt med importøren av Toro-produktene.

- Normal støy, vibrasjon, slitasje og forringelse.
- "Vanlig slitasje" inkluderer, men er ikke begrenset til, skade på seter pga. slitasje eller slipevirkning, slitte, lakkerte overflater, oppskrapte merker eller vinduer osv.

Deler

Deler som skal skiftes ut som en del av nødvendig vedlikehold, er garantert for perioden opptil tidspunktet for utskiftningen av delen. Deler som skiftes ut under garantien, dekkes i gyldighetsperioden for garantien til originalproduktet og blir Toros eiendom. Toro vil ta den siste avgjørelsen om å reparere eventuelle eksisterende deler eller montere eller erstatte den. Toro kan bruke fabrikkreparerte deler for garantireparasjoner.

Garanti for dypsyklus- og litium-ionbatterier:

Dypsyklus- og litium-ion-batterier har et begrenset antall kilowattimer de kan levere i løpet av levetiden. Bruks-, lade- og vedlikeholdsteknikker kan forlenge eller forkorte den totale levetiden til batteriet. Etter hvert som batteriene i dette produktet brukes, vil mengden med faktisk arbeid mellom ladeintervallene minke sakte, men sikkert til batteriet er helt brukt opp. Skifte ut oppbrukte batterier, på grunn av normalt forbruk, er produkteiers ansvar. Batteriene må kanskje skiftes ut i løpet av den ordinære produktgaranti-perioden for eierens regning. Merk: (kun litiumionbatteri): Et litium-ionbatteri har en proporsjonsmessig deleggaranti som begynner tredje året og gjelder til og med femte året, avhengig av driftstid og kilowattimer brukt. Les *brugerhåndboken* for mer informasjon.

Vedlikehold foretas for eiers regning

Trimming av motor, smøring, rengjøring og lakkering, utskifting av filtre, kjølevæske og utføring av anbefalt vedlikehold, er noen av de normale tjenestene som Toro-produkter forutsetter må foretas for eiers regning.

Generelle betingelser

Reparasjon av en autorisert Toro-distributør eller -forhandler, er ditt eneste rettsmiddel under denne garantien.

Verken Toro Company eller Toro Warranty Company er ansvarlig for indirekte, tilfeldig eller betingede skader i forbindelse med bruken av Toro-produkter som dekkes av denne garantien, inkludert eventuelle kostnader eller utgifter med å erstatte utstyr eller tjenester i løpet av rimelige perioder med feilfunksjon eller uten bruk i påvente av fullføring av reparasjoner under denne garantien. Bortsett fra utslippsgarantien som det vises til nedenfor, hvis den gjelder, er det ingen andre uttrykkelige garantier. Alle impliserte garantier om salgbarhet og egnethet til bruk er begrenset til varigheten av denne uttrykkelige garantien.

Noen stater tillater ikke utelatelse av tilfeldige eller betingede skader eller begrensninger på hvor lenge en implisert garanti varer, så ovenfor nevnte utelatelse og begrensninger gjelder kanskje ikke for deg. Denne garantien gir deg spesielle rettigheter i henhold til loven, og du kan kanskje også ha andre rettigheter som varierer fra stat til stat.

Merknad ang. motorgaranti:

Systemet for utslippskontroll på ditt produkt dekkes kanskje også av en separat garanti som overholder kravene som ble etablert av det amerikanske Environmental Protection Agency (EPA) og/eller California Air Resources Board (CARB). Timebegrensningene som fastsettes ovenfor, gjelder ikke for garantien for systemer for utslippskontroll. Du finner mer informasjon om dette i garantierklæringen for motorutslippskontroll i brukerhåndboken eller i dokumentasjonen fra motorprodusenten.