



Count on it.

Bruksanvisning

**TimeCutter® ZS 3200S-
åkgräsklippare**

Modellnr 74388—Serienr 313000001 och högre



Maskinen är en åkgräsklippare med roterande knivar som är avsedd att användas av privatkunder i bostadsområden. Den är huvudsakligen konstruerad för att klippa gräs på väl underhållna gräsmattor. Den är inte avsedd för klippa snår, gräs och annat längs med motorvägen eller för jordbruksändamål.

Denna produkt uppfyller alla relevanta europeiska direktiv. Mer information finns i den separata produktspecifika överensstämmelseförklaringen.

Totala hästkrafter

Motorns totala eller nettoeffekt verkstadsbedömdes av motortillverkaren i enlighet med SAE (Society of Automotive Engineers) J1940. Den här motorgräsklipparklassens faktiska motormoment kommer att vara avsevärt lägre då den är konfigurerad för att uppfylla säkerhetskrav och funktionella krav.

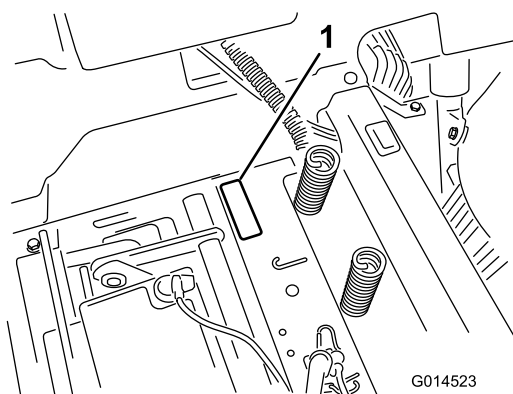
Besök www.Toro.com för att se specifikationerna för din modell på gräsklippare.

Introduktion

Läs den här informationen noga så att du lär dig att använda och underhålla produkten på rätt sätt och för att undvika person- och produktskador. Du är ansvarig för att produkten används på ett korrekt och säkert sätt.

Du kan kontakta Toro direkt på www.Toro.com om du behöver information om produkter och tillbehör, hjälp med att hitta en återförsäljare eller om du vill registrera din produkt.

Kontakta en auktoriserad återförsäljare eller Toros kundservice och ha produktens modell- och serienummer till hands om du har behov av service, Toro-originaldelar eller ytterligare information. Figur 1 visar var på produkten modell- och serienumren sitter. Skriv numren i det tomma utrymmet.



Figur 1
Under sätet

1. Modell- och serienummerplåt

Anteckna produktens modell- och serienummer här nedanför så är de lätta att hitta:

Modellnr _____
Serienr _____

I denna bruksanvisning anges potentiella risker och den innehåller också säkerhetsmeddelanden markerade med en varningssymbol (Figur 2) som anger fara som kan leda till allvarliga personskador eller dödsfall om föreskrifterna inte följs.



Figur 2

1. Varningssymbol.

Två andra beteckningar används för att markera information i denna bruksanvisning. **Viktigt** anger speciell teknisk information och **Observera** anger allmän information som bör ges särskild uppmärksamhet.

Innehåll

Introduktion	2
Säkerhet	3
Säker körning med åkgräsklippare med roterande knivar.....	3
Säker driftspraxis.....	3
Säkerhet för Toro-åkgräsklippare.....	5
Modell 74388.....	5
Lutningsindikator	6
Säkerhets- och instruktionsdekalerna	7
Produktöversikt	11
Reglage	11
Körning	12
Säkerheten främst.....	12
Före start.....	14
Starta motorn	15
Använda knivarna.....	15
Testa säkerhetssystemet.....	16
Stänga av motorn	16
Köra	16
Stanna maskinen	18
Justera klipphöjden.....	18
Ställa in sätet.....	18
Justera rörelsereglagespakarna.....	19
Skjuta maskinen för hand	19
Gräsriktare	19
Övergå till sidoutkastningen.....	20
Arbetsstips	20
Underhåll	22
Rekommenderat underhåll	22

Säkerhet

Säker körning med åkgräsklippare med roterande knivar

Maskinen uppfyller eller överträffar de europeiska standarder som var i kraft då maskinen tillverkades. Felaktig användning eller felaktigt underhåll från förarens eller ägarens sida kan dock leda till personskador. För att minska risken för skador ska dessa säkerhetsanvisningar följas och varningssymbolen alltid uppmärksammas. Symbolen betyder VAR FÖRSIKTIG, VARNING eller FARA – ”anvisning för personsäkerhet”. Om inte anvisningarna följs kan detta leda till personskador eller dödsfall.

Säker driftspraxis

De anvisningar som följer härrör från CEN-standard EN 836:1997.

Maskinen kan slita av händer och fötter och slunga omkring föremål. Följ alltid alla säkerhetsanvisningar för att förhindra allvarliga skador eller dödsfall.

Utbildning

- Läs instruktionerna noga. Bekanta dig med reglagen och med hur maskinen ska användas.
- Låt aldrig barn eller personer som inte känner till anvisningarna köra gräsklipparen. Lokala föreskrifter kan begränsa förarens ålder.
- Klipp aldrig om människor, särskilt barn, eller husdjur befinner sig i närheten.
- Kom ihåg att föraren är ansvarig för olyckor och risker som andra människor och deras ägodelar utsätts för.
- Skjutsa inte passagerare.
- Alla förare måste få praktisk utbildning av en yrkesutbildad. Utbildningen ska särskilt framhålla:
 - vikten av omsorg och koncentration vid arbete med åkmaskiner
 - att man inte kan återfå kontrollen över en åkmaskin som glider på en slänt genom att bromsa. De främsta anledningarna till att man förlorar kontrollen är:
 - ◇ otillräckligt däckgrepp
 - ◇ för hög hastighet
 - ◇ otillräcklig inbromsning
 - ◇ att maskintypen är olämplig för uppgiften
 - ◇ dålig kännedom om markförhållandenas betydelse, särskilt i sluttningar
 - ◇ felaktig inställning och lastfördelning.

Förberedelser för underhåll	22
Höja upp sätet.....	22
Smörjning	22
Smörja lagren.....	22
Motorunderhåll	23
Serva luftrenaren	23
Serva motoroljan.....	24
Utför service på tändstiftet	25
Rengöra fläkthuset.....	26
Underhålla bränslesystemet	27
Byta ut det inbyggda bränslefiltret	27
Underhålla elsystemet	28
Ladda batteriet	28
Serva säkringarna	29
Underhålla drivsystemet	29
Kontrollera däcktrycket.....	29
Frikoppla elbromsen.....	29
Underhåll.....	30
Serva knivarna	30
Balansera klippdäcket.....	32
Demontera klipparen	34
Underhålla klipparremmen	35
Montera klipparen	35
Byta ut gräsriktaren.....	36
Rengöring	37
Tvätta klipparens undersida	37
Förvaring	38
Rengöring och förvaring.....	38
Felsökning	39
Scheman	41

Förberedelser

- Använd alltid ordentliga skor och långbyxor vid klippning. Kör inte maskinen barfota eller i sandaler.
- Undersök noga det område där maskinen ska köras och avlägsna alla föremål som kan slungas omkring av maskinen.
- Varning: Bensin är mycket lättantändligt.
 - Förvara bränsle i dunkar avsedda för ändamålet.
 - Fyll bara på bränsle utomhus och rök inte vid påfyllning.
 - Fyll på bränsle innan du startar motorn. Ta aldrig av bränsletankens lock och fyll inte på bränsle medan motorn är igång eller när motorn är varm.
 - Om du spiller ut bränsle ska du inte försöka starta motorn utan flytta maskinen bort från spillet och undvika att skapa några gnistor tills bensinångorna har skingrats.
 - Sätt tillbaka locken på tankarna och dunkarna ordentligt.
- Byt ut trasiga ljuddämpare.
- Före körning bör du kontrollera så att inga knivar, knivskruvar eller klippaggregat är slitna eller skadade. Byt ut slitna eller skadade knivar och skruvar i satser så att balanseringen bibehålls.
- Var försiktig vid hantering av maskiner med flera knivar, eftersom en roterande kniv kan få andra knivar att rotera.

Körning

- Var uppmärksam, sänk farten och var försiktig när du svänger. Titta bakåt och åt sidan innan du ändrar körriktning.
- Kör inte motorn i ett slutet utrymme där farlig koloxid kan ansamlas.
- Klipp endast i dagsljus eller i bra belysning.
- Koppla ur klippaggregatet och lägg i neutralläget innan du startar motorn.
- Kör inte i sluttningar vars lutning överstiger 15 grader.
- Kom ihåg att det inte finns några säkra sluttningar. Vid körning på grässlåtar krävs särskild försiktighet. Undvik att välta genom att
 - inte starta och stanna plötsligt vid körning i upp – och nedförslut
 - köra långsamt i backar och vid snäva svängar
 - se upp för gupp, gropar och andra dolda faror.
- Var försiktig när du bogserar.
 - Använd endast godkända dragkrokar och fästen.
 - Begränsa lasterna till sådana som du kan kontrollera säkert.
 - Sväng inte tvärt. Var försiktig när du backar.
- Se upp för trafik när du kör nära vägar eller korsar vägar.
- Stanna knivarna innan du korsar ytor som ej är gräsbevuxna.

- Rikta aldrig utkastet mot kringstående när redskap kopplats till, och låt ingen komma i närheten av maskinen när den är igång.
- Kör aldrig gräsklipparen med skadade skydd eller om säkerhetsanordningarna inte sitter på plats.
- Ändra inte inställningarna för motorns varvtalshållare och övervarva inte motorn. Om motorn körs med för högt varvtal kan risken för personskador öka.
- Gör följande innan du kliver ur förarsätet:
 - Koppla ur kraftuttaget och sänk ned redskapen.
 - Lägg i neutralläget och dra åt parkeringsbromsen.
 - Stäng av motorn och ta ut nyckeln.
- Koppla ur redskapsdrivningen, stäng av motorn och lossa tändkabeln/-kablarna eller ta ur tändningsnyckeln
 - innan utkastaren rensas.
 - före kontroll, rengöring och arbete på klipparen
 - om du har kört på något föremål. Kontrollera noga om gräsklipparen har skadats och reparera skadorna innan du startar och kör den igen,
 - om maskinen börjar vibrera onormalt (kontrollera omedelbart).
- Koppla bort redskapsdrivningen under transport och när maskinen inte används.
- Stäng av motorn och koppla ur redskapsdrivningen
 - före bränslepåfyllning
 - innan gräsuppsamlaren tas bort
 - innan klipphöjden justeras om den inte kan ställas in från förarplatsen.
- Minska gasen när du ska stanna motorn, och stäng av bränsletillförseln efter klippningen om motorn är försedd med en bränslekran.
- Blixtnedslag kan leda till allvarliga personskador eller dödsfall. Om det blixtrar eller åskar i området ska maskinen inte användas. Sök skydd.

Underhåll och förvaring

- Håll samtliga muttrar, bultar och skruvar åtdragna så att maskinen är i säkert bruksskick.
- Förvara aldrig maskinen med bränsle i tanken i en byggnad där bensinångor kan antändas av en öppen låga eller gnista.
- Låt motorn svalna innan maskinen ställs undan i ett slutet utrymme.
- Håll motorn, ljuddämparen, batterifacket och förvaringsutrymmet för bränsle fria från gräs, löv eller överflödigt smörjmedel för att minska brandrisken.
- Kontrollera gräsuppsamlaren regelbundet och se efter om den är sliten eller trasig.
- Byt ut slitna och skadade delar av säkerhetsskäl.

- Om bränsletanken måste tömmas ska detta göras utomhus.
- Sänk ner klippenheterna när maskinen ska parkeras, ställas undan eller lämnas utan uppsikt.

Säkerhet för Toro-åkgräsklippare

Nedan finns säkerhetsinformation som gäller specifikt för Toro-produkter samt annan säkerhetsinformation som du bör känna till och som inte täcks av CEN-standarden.

- Motoravgaser innehåller koloxid som är ett luktfritt och dödligt gift. Kör inte motorn inomhus eller i ett slutet utrymme.
- Håll händer, fötter, hår och löst sittande kläder borta från området kring utkastaren, klipparens undersida och alla rörliga delar när motorn är igång.
- Rör inte de delar av utrustningen eller redskapen som kan vara heta efter att ha varit igång under arbetet. Låt dem svalna innan du försöker utföra underhåll, justering eller service.
- Batterisyra är giftigt och kan orsaka brännskador. Undvik kontakt med hud, ögon och kläder. Skydda ansikte, ögon och kläder när du arbetar med ett batteri.
- Batterigaser kan explodera. Håll cigaretter, gnistor och eld borta från batteriet.
- Använd endast originalreservdelar från Toro för att upprätthålla originalstandarden.
- Använd endast redskap som godkänts av Toro.

Arbete i sluttningar

- Klipp inte i sluttningar vars lutning överstiger 15 grader.
- Klipp inte gräs nära stup, diken, branta flodbäddar eller vattendrag. Hjul som glider över en kant kan orsaka vältolyckor vilket kan resultera i allvarliga skador, dödsfall eller drunkning.
- Klipp inte på sluttningar om gräset är blött. Hala förhållanden minskar drivkraften och kan orsaka slirning och förlust av kontrollen.
- Gör inga plötsliga svängar eller hastighetsändringar.
- Använd en motorgräsklippare och/eller en handtrimmer nära stup, diken, branta flodbäddar eller vatten.
- Minska hastigheten och var ytterst försiktig på sluttningar.
- Ta bort eller märk ut hinder som t.ex. stenar och grenar i klippområdet. Det kan finnas dolda hinder i högt gräs.
- Se upp för diken, hål, stenar, gropar och andra ojämnheter som ändrar drivvinkeln, eftersom ojämn terräng kan göra att maskinen välter.
- Undvik plötsliga starter vid klippning i motlut eftersom klipparen kan välta bakåt.

- Tänk på att drivkraften kan förloras vid klippning i nedförslutning. Om tyngdpunkten förskjuts till framhjulen kan det medföra att drivhjulen slirar och att det inte går att bromsa och styra.
- Undvik alltid plötsliga starter och stopp på lutande underlag. Om däckan förlorar drivkraften kopplar du ur knivarna och fortsätter långsamt bort från sluttningen.
- Följ tillverkarens rekommendationer för hjulvikter eller motvikter för att förbättra stabiliteten.
- Var extra försiktig med gräsuppsamlare och andra redskap. Dessa kan ändra maskinens stabilitet och orsaka förlust av kontrollen.

Modell 74388

Ljudtryck

Enheten har en ljudtrycksnivå vid förarens öra på 87 dBA, som omfattar ett osäkerhetsvärde (K) på 1 dBA.

Ljudeffektsnivån har fastställts enligt de rutiner som beskrivs i ISO 11094.

Ljudeffekt

Maskinen har en garanterad ljudeffektnivå på 100 dBA, som omfattar ett osäkerhetsvärde (K) på 1 dBA.

Ljudtrycksnivån har fastställts enligt de rutiner som beskrivs i SS-EN 836.

Vibrationsnivå

Uppmätt vibrationsnivå för vänster hand = 2,5 m/s²

Uppmätt vibrationsnivå för höger hand = 3,2 m/s²

Osäkerhetsvärde (K) = 1.6 m/s²

Uppmätta värden har fastställts enligt de förfaranden som beskrivs i EN 836.

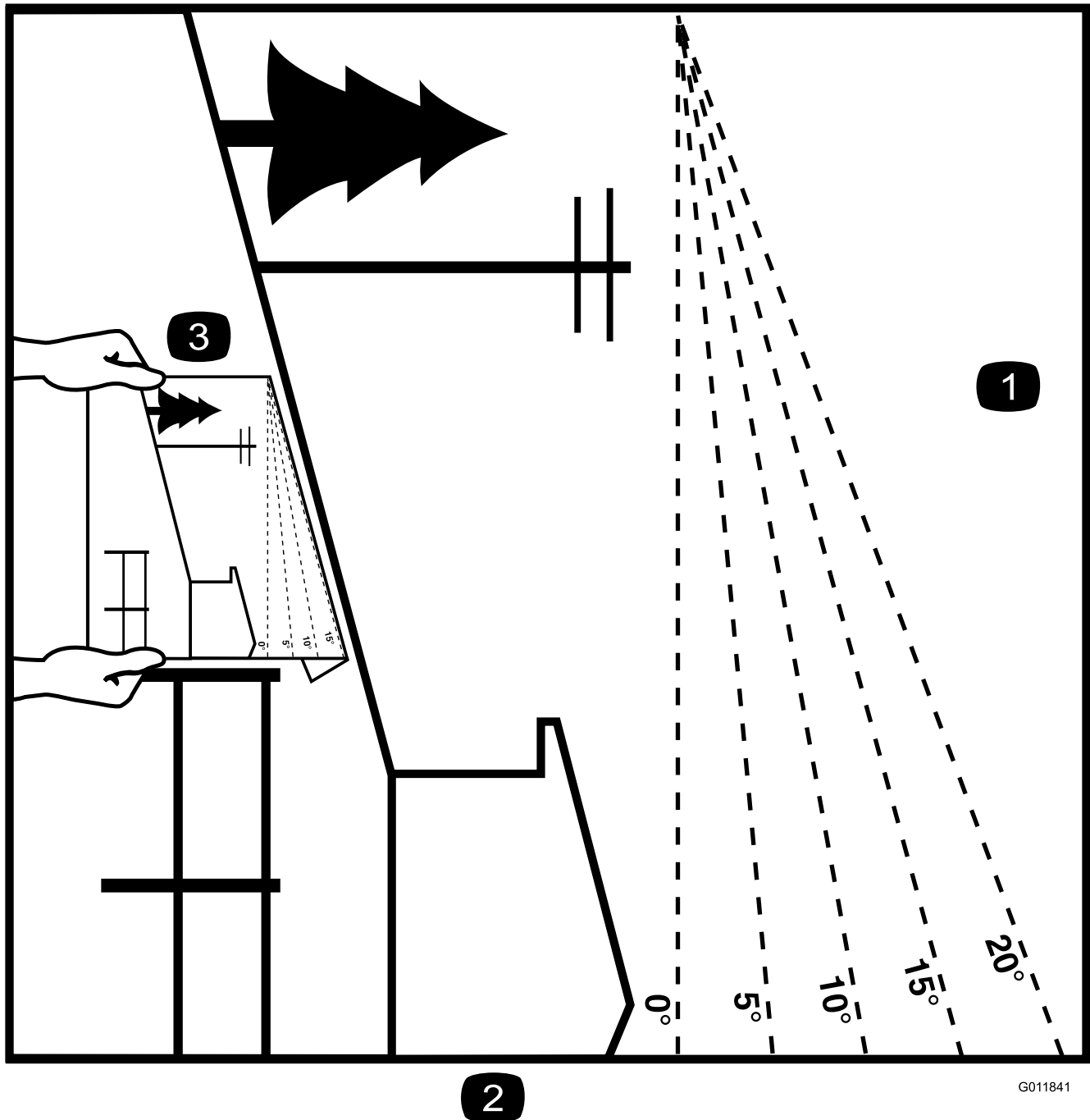
Helkroppsvibration

Uppmätt vibrationsnivå = 0,78 m/s²

Osäkerhetsvärde (K) = 0,39 m/s²

Uppmätta värden har fastställts enligt de förfaranden som beskrivs i EN 836 (åkgräsklippare som man sitter eller står på).

Lutningsindikator



G011841

2

Figur 3

Denna sida får kopieras för personligt bruk.

1. Maximal lutning för säker maskin användning i sluttningar är **15 grader**. Använd lutningsdiagrammet för att bestämma en sluttningens lutning innan du kör i sluttningen. **Kör inte denna maskin i sluttningar vars lutning överstiger 15 grader.** Vik längs linjen för rekommenderad lutning.
2. Rikta in kanten efter en lodrät linje som ett träd, en byggnad, en staketstolpe eller liknande.
3. Exempel på hur du jämför sluttningen med den vikta kanten.

Säkerhets- och instruktionsdekaler

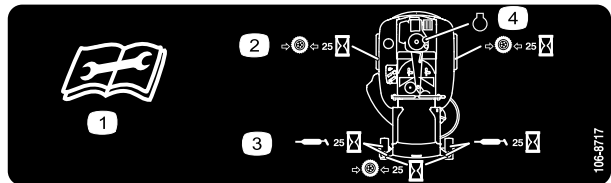


Säkerhetsdekaler och anvisningarna är fullt synliga för föraren och finns nära alla potentiella farozoner. Dekaler som har skadats eller ramlat bort ska bytas ut eller ersättas.



93-7009

1. Varning – kör inte gräsklipparen med gräsriktaren upplyft eller borttagen. Håll gräsriktaren på plats.
2. Avkapnings-/avslitningsrisk för händer och fötter, gräsklipparkniv – håll dig på avstånd från rörliga delar.



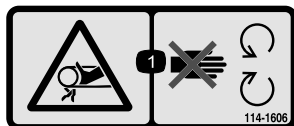
106-8717

1. Läs instruktionerna innan du utför service eller underhåll.
2. Kontrollera lufttrycket i däcken var 25:e körtimme.
3. Smörj var 25:e körtimme.
4. Motor



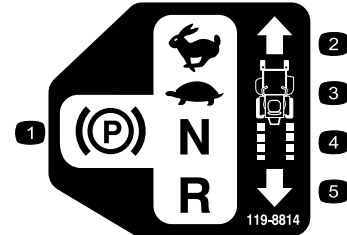
110-6691

1. Risk för utslungade föremål – håll kringstående personer på behörigt avstånd från maskinen.
2. Risk för utslungade föremål – använd inte klipparen utan att riktaren, utkastarluckan och gräsuppsamlarsystemet är på plats.
3. Avkapnings-/avslitningsrisk för händer och fötter – håll dig på avstånd från rörliga delar.



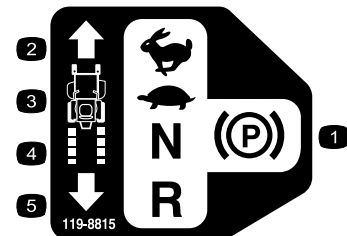
114-1606

1. Risk för att fastna i remmen – se till att alla skydd sitter på plats.



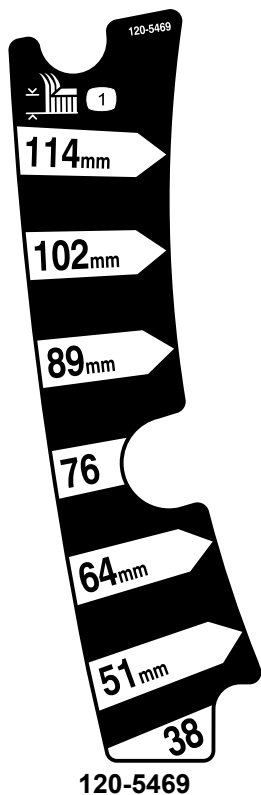
119-8814

1. Parkeringsläge
2. Snabbt
3. Långsamt
4. Neutral
5. Back



119-8815

1. Parkeringsläge
2. Snabbt
3. Långsamt
4. Neutral
5. Back



120-5469

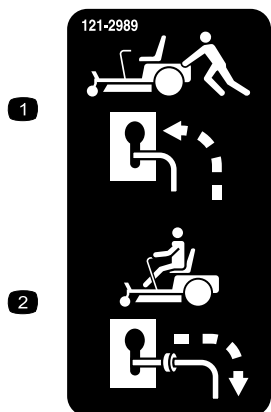
1. Klipphöjd



Batterisymboler

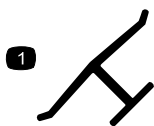
Vissa eller samtliga av dessa symboler finns på ditt batteri

1. Explosionsrisk
2. Ingen eld, öppna lågor eller rökning.
3. Brännskaderisk p.g.a. frätande vätskor/kemiska ämnen
4. Använd ögonskydd.
5. Läs *bruksanvisningen*.
6. Håll kringstående på säkert avstånd från batteriet.
7. Använd ögonskydd; explosiva gaser kan orsaka blindhet och andra personskador.
8. Batterisyra kan orsaka blindhet eller allvarliga brännskador.
9. Spola ögonen omedelbart med vatten och sök läkarhjälp snabbt.
10. Innehåller bly; får inte kastas i hushållssoporna.



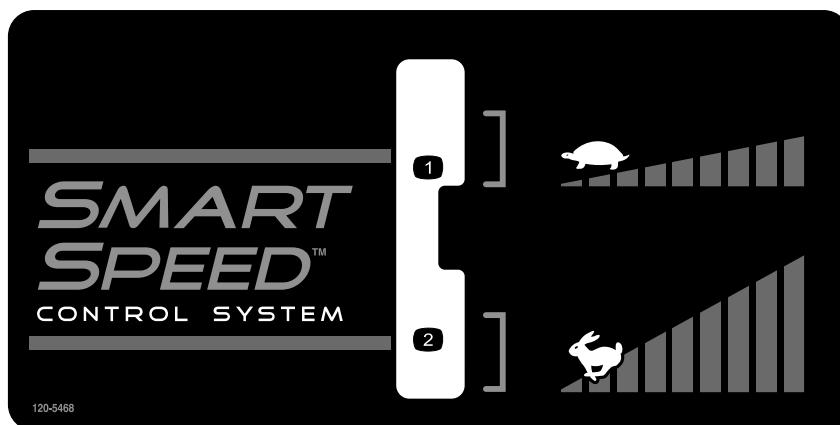
121-2989

1. Förbikopplingsreglage, läge för att skjuta maskinen
2. Förbikopplingsreglage, läge för att använda maskinen



Tillverkarens logotyp

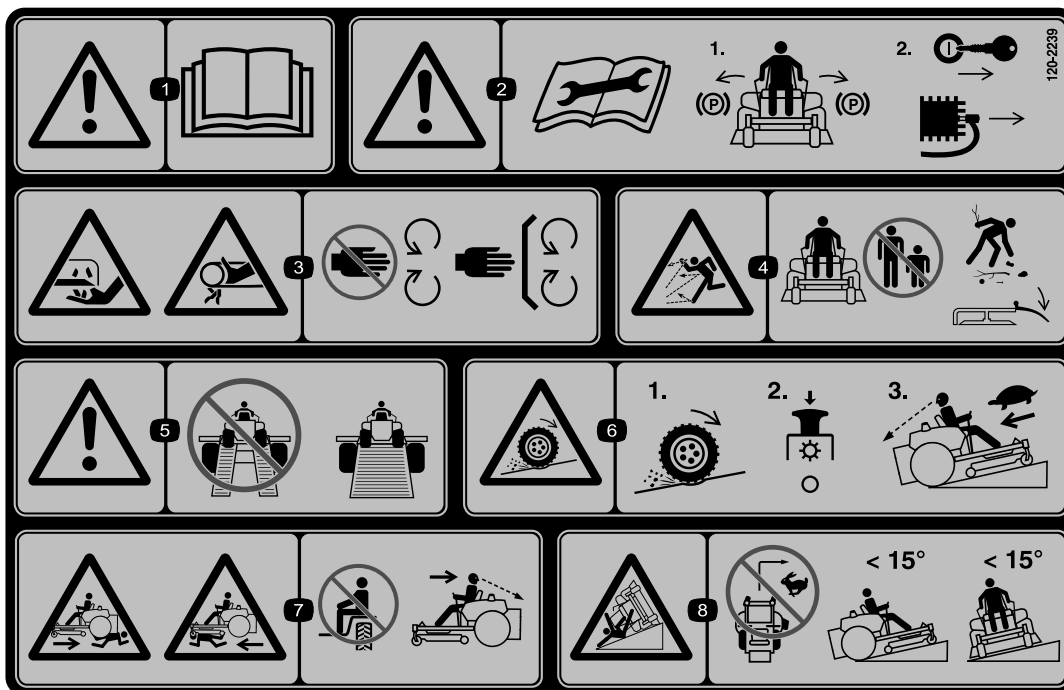
1. Visar att kniven är en originaldel från maskintillverkaren.



120-5468

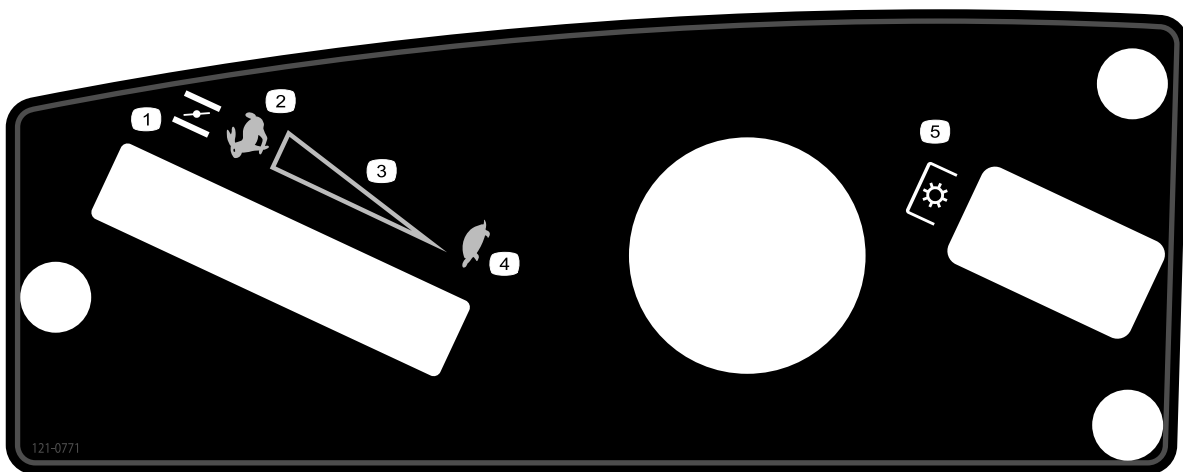
1. Låg hastighet

2. Hög hastighet



120-2239

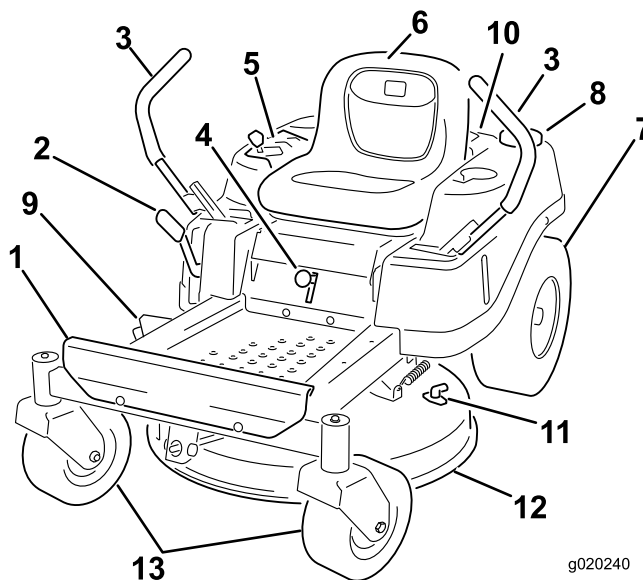
1. Varning – läs i *bruksanvisningen*.
2. Varning! Läs instruktionerna innan du utför service eller underhåll. För rörelseglagespakarna till parkeringsläget (bromsläget), ta ur tändningsnyckeln och koppla loss tändkabeln.
3. Avkapnings-/avslitningsrisk pga. gräsklipparkniv samt risk för att fastna i remmen – håll avstånd till rörliga delar och se till att alla skydd sitter på plats.
4. Risk för utslungade föremål – håll kringstående på behörigt avstånd från maskinen, plocka bort skräp innan du börjar klippa och håll gräsriktaren på plats.
5. Varning – använd inte delade ramper utan använd hela ramper när maskinen transporteras.
6. Risk för att drivningen/kontrollen förloras i slutningar – om du förlorar drivningen/kontrollen i en sluttning kopplar du ur knivreglagebrytaren (krafttuttaget) och kör långsamt bort från sluttningen.
7. Krosskade-/avslitningsrisk för kringstående vid backning – det finns en krosskade- och avslitningsrisk för kringstående – kör aldrig med passagerare och titta bakåt och nedåt när du backar.
8. Vältrisk – klipp inte i sluttningar vars lutning överstiger 15 grader och undvik plötsliga och tvära svängar när du kör i en sluttning.



121-0771

1. Choke
 2. Snabbt
 3. Steglös reglerbar inställning
 4. Långsamt
 5. Knivreglage med kraftuttag (PTO)
-

Produktöversikt

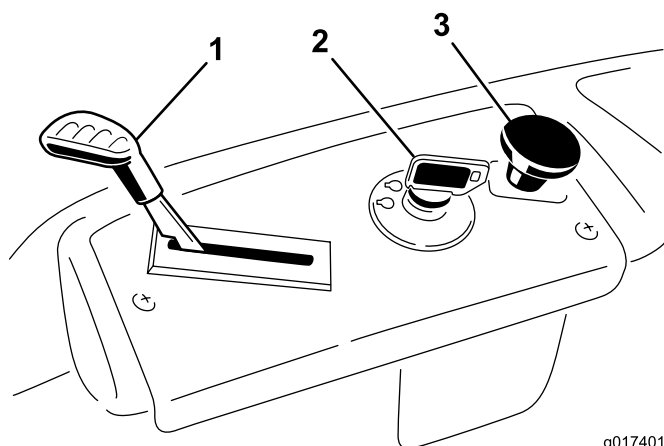


Figur 4

- | | | | |
|--------------------------|-------------------|-------------------|----------------------|
| 1. Fotstöd | 5. Kontrollpanel | 9. Gräsriktare | 13. Främre svänghjul |
| 2. Klipphöjdsspak | 6. Förarsäte | 10. Motor | |
| 3. Rörelse-reglagespakar | 7. Bakre drivhjul | 11. Tvättkoppling | |
| 4. Smart Speed-spak | 8. Tanklock | 12. Klippdäck | |

Reglage

Bekanta dig med alla reglage i Figur 4 och Figur 5 innan du startar motorn och kör maskinen.



Figur 5
Kontrollpanel

- | | |
|---------------------|-----------------------------|
| 1. Gasreglage/choke | 3. Knivreglage (kraftuttag) |
| 2. Tändningslås | |

Tändningslås

Tändningslåset har tre lägen: av, kör och start. Nyckeln vrids till startläget och flyttar tillbaka till körläget när den släpps. När du vrider nyckeln till det avstängda läget stannar motorn.

Ta dock alltid ur nyckeln när du kliver ur maskinen så att inte motorn kan startas av misstag (Figur 5).

Gas-/chokereglage

Gasen och choken är kombinerade i samma reglage. Gasreglaget kontrollerar motorhastigheten och det har en steglös reglerbar inställning, från långsam till snabb. Koppla in choken genom att föra reglaget förbi det snabba läget tills reglaget stannar (Figur 5).

Knivreglage (kraftuttag)

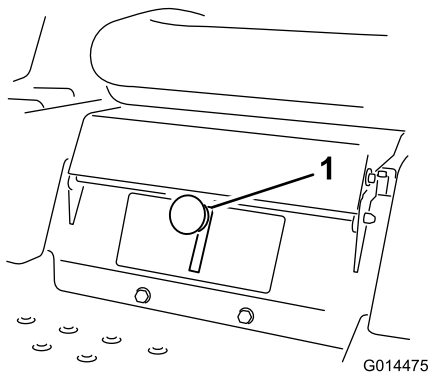
Knivreglaget betecknas med en kraftuttagssymbol (PTO) och kopplar på och av strömmen till klipparknivarna (Figur 5).

Rörelse-reglagespakarna och parkeringsläget.

Rörelse-reglagespakarna är hastighetskänsliga och styr hjulmotorerna oberoende av varandra. Om du för ett reglage framåt eller bakåt snurrar hjulet på samma sida framåt eller bakåt; hjulets hastighet beror på hur långt reglaget flyttas. För reglagespakarna utåt från mitten till parkeringsläget och kliv ned från maskinen (Figur 16). Sätt alltid rörelse-reglagespakarna i parkeringsläget när du stannar maskinen eller lämnar den utan uppsikt.

Smart Speed™-styrsystemspak

Smart Speed™-styrsystemspak, som sitter nedanför förarsätet, ger föraren möjlighet att välja mellan två hastighetsintervall som maskinen kan köras i – högt eller lågt (Figur 6).

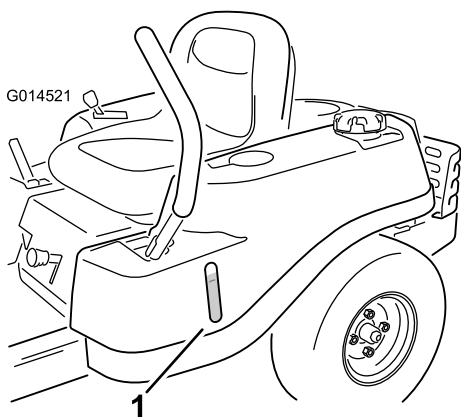


Figur 6

1. Smart Speed-spak

Bränslefönster

Bränslefönstret på maskinens vänstra sida kan användas för att verifiera att det finns bensin i tanken (Figur 7).



Figur 7

1. Bränslefönster

Klipphöjdsreglage

Med klipphöjdsreglaget kan föraren höja och sänka däcket från förarplatsen. När reglaget dras uppåt, mot föraren, höjs däcket från marken och när reglaget förs nedåt, bort från föraren, sänks däcket mot marken. Justera bara klipphöjden när maskinen står stilla (Figur 20).

Körning

Obs: Vänster och höger sida på maskinen är lika med förarens vänstra respektive högra sida vid normal körning.

Säkerheten främst

Driftsäkerhet

Läs noga om alla säkerhetsanvisningar och säkerhetsdekalerna i avsnittet om säkerhet. Om du känner till denna information kan du, din familj, husdjur eller kringstående undvika att skadas.

⚠ FARA

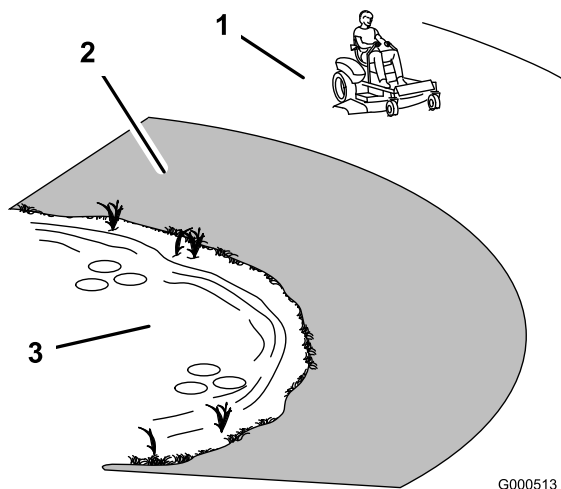
Klippning på vått gräs eller i branta sluttningar kan orsaka slirning eller förlust av kontrollen.

Hjul som glider över kanter kan orsaka vältolyckor, vilket kan resultera i allvarliga skador, dödsfall eller drunkning.

Det går inte att styra utan friktion

Följ anvisningarna nedan för att undvika att förlora kontrollen och välta klipparen.

- Klipp inte gräset nära stup eller vattendrag.
- Klipp inte i sluttningar vars lutning överstiger 15 grader.
- Minska hastigheten och var ytterst försiktig på sluttningar.
- Klipp sluttningar nedifrån och upp och arbeta dig gradvis uppåt.
- Undvik att svänga plötsligt och att ändra hastighet snabbt.
- Sväng uppåt, mot sluttningen, när du ändrar riktning. Svänger du nedåt minskas friktionen.
- Tillbehör kan ändra maskinens driftsegenskaper. Var extra försiktig när tillbehör används.



Figur 8

1. Säkert område – använd TimeCutter-klipparen här.
2. Använd en manuell gräsklippare och/eller handtrimmer nära stup och vattendrag.
3. Vattendrag

Bränslesäkerhet

⚠ FARA

Under vissa omständigheter är bensin extremt lättantändligt och högexplosivt. Brand eller explosion i bensin kan orsaka brännskador och materiella skador.

- Fyll tanken på en öppen plats, utomhus, när motorn är kall. Torka upp utspilld bensin.
- Fyll aldrig på bränsletanken i en sluten släpvagn.
- Fyll inte tanken helt full. Fyll på bensin i bränsletanken tills bränslet når påfyllningsrörets nedersta del. Det lediga utrymmet behövs för bensinens expansion.
- Rök aldrig när du handskas med bensin och håll dig borta från öppen eld eller platser där bensinångor kan antändas av gnistor.
- Förvara bensin i en godkänd dunk och håll den utom räckhåll för barn. Köp aldrig mer bensin än vad som går åt inom en månad.
- Kör inte utan att ha hela avgassystemet på plats och i gott fungerande skick.

⚠ FARA

Under vissa förhållanden vid tankning kan statisk elektricitet frigöras och orsaka gnistor som kan antända bensinångorna. Brand eller explosion i bensin kan orsaka brännskador och materiella skador.

- Ställ alltid bensindunkar på marken en bit bort från ditt fordon före påfyllning.
- Fyll inte på bensindunkar inne i ett fordon eller på lastbilsflak eller släp, eftersom plastmattor och liknande kan isolera dunken och förlänga urladdningstiden för eventuell statisk elektricitet.
- Lasta av bensindrivna maskiner från lastbilen eller släpet om så är praktiskt möjligt och fyll på bensin när maskinen står på marken.
- Fyll på maskinen från en dunk hellre än med munstycket på en bensinpump om det inte är möjligt att lasta av maskinen från lastbilen eller släpet.
- Håll hela tiden kontakt mellan munstycket på bensinpumpen och kanten på tank- eller dunköppningen tills tankningen är klar om tankning måste ske från bensinpump.

⚠ VARNING

Bensin är skadligt eller dödligt om det förtärs. Längre exponering för bränsleångor kan orsaka allvarliga skador och sjukdom.

- Undvik att andas in bränsleångor under en längre tid.
- Håll ansiktet borta från munstycket och bränsletanken eller stabilisatoröppningen.
- Håll bensin borta från ögon och hud.

Säkerhetssystemets funktioner

⚠ VARNING

Om säkerhetsbrytarna är fränkopplade eller skadade kan maskinen plötsligt aktiveras vilket i sin tur kan leda till personskador.

- Gör inga otillåtna ändringar på säkerhetsbrytarna.
- Kontrollera säkerhetsbrytarnas funktion dagligen och byt ut eventuella skadade brytare innan maskinen körs.

Säkerhetssystemet är konstruerat så att motorn inte kan startas om inte

- Knivarna är urkopplade.
- Rörelsereglagespakarna är i parkeringsläget.

Säkerhetssystemet har också konstruerats så att motorn stängs av om du reser dig upp från sätet när reglagen inte är i parkeringsläget.

Före start

Rekommenderat bränsle

- Använd endast ren och färsk blyfri bensin med oktantal 87 eller högre för bästa resultat (klassificeringsmetod (R+M)/2).
- Syresatta bränslen med upp till 10 % etanol eller 15 % MTBE efter volym är godkända.
- **Använd inte** etanol-bensinblandningar (t.ex. E15 eller E85) som innehåller mer än 10 % etanol baserat på volym. Det kan leda till prestandaproblem och/eller skador på motorn, vilka kanske inte omfattas av garantin.
- **Använd inte** bensin som innehåller metanol.
- **Lagra inte** bränsle i bränsletanken eller i en bränslebehållare under vintern om inte en stabiliserare används.
- **Tillför inte** olja i bensinen.

Använda stabiliserare/konditionerare

En bränslestabiliserare/-konditionerare i maskinen ger följande fördelar:

- Håller bensinen färsk vid förvaring upp till tre månader. För längre förvaring rekommenderas att bränsletanken töms.
- Rengör motorn under körning.
- Motverkar att gummiliknande beläggningar bildas i bränslesystemet, något som orsakar trög start.

Tillsätt rätt mängd stabiliserare/konditionerare till bensinen.

Obs: En stabiliserare/konditionerare fungerar effektivast när den blandas med färsk bensin. Använd alltid bränslestabiliserare så minimeras risken för avlagringar i bränslesystemet.

Fylla på bränsletanken

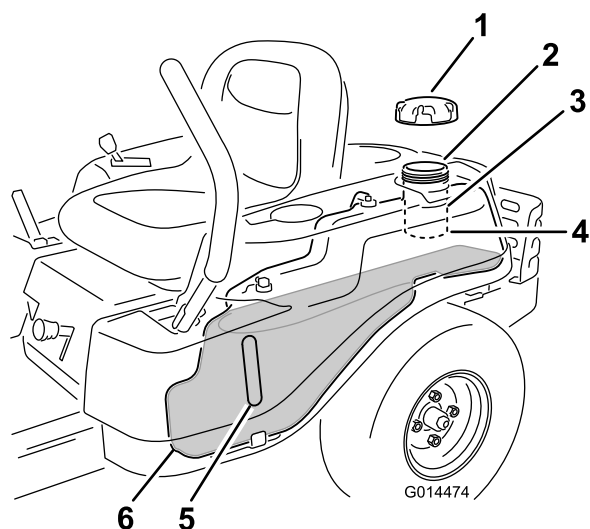
Se till att motorn är avstängd och att rörelsereglagespakarna är i parkeringsläge. Tanken rymmer högst 11 liter.

Viktigt: Fyll inte på bränsletanken för mycket. Fyll bränsletanken till påfyllningsrörets nedersta del. Det tomma utrymmet behövs för bränslets expansion. Om du fyller på för mycket kan det leda till bränsleläckage eller skada motorn eller emissionssystemet.

1. Rengör runt tanklocket och ta bort locket.

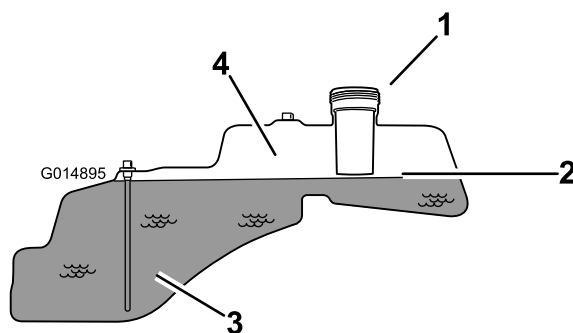
Obs: Du kan använda bränslefönstret för att kontrollera om det finns bensin innan du fyller på tanken (Figur 9).

2. Tillsätt **långsamt** blyfri regularbensin tills bränslet når påfyllningsrörets nedersta del (Figur 9).



Figur 9

- | | |
|-----------------------|--|
| 1. Tanklock | 4. Påfyllningsrörets nedersta del – FYLL INTE OVANFÖR DENNA GRÄNS |
| 2. Påfyllningsöppning | 5. Bränslefönster |
| 3. Påfyllningsrör | 6. Bränsletank |



Figur 10

- | | |
|--|--|
| 1. Påfyllningsöppning | 3. Bränsle |
| 2. Påfyllningsrörets nedersta del – FYLL INTE OVANFÖR DENNA GRÄNS | 4. Tomt utrymme för bränslets expansion. |

Viktigt: Fyll inte på bränsletanken för mycket. Fyll bränsletanken till påfyllningsrörets nedersta del. Det tomma utrymmet behövs för bränslets expansion. Om du fyller på för mycket kan det leda till bränsleläckage eller skada motorn.

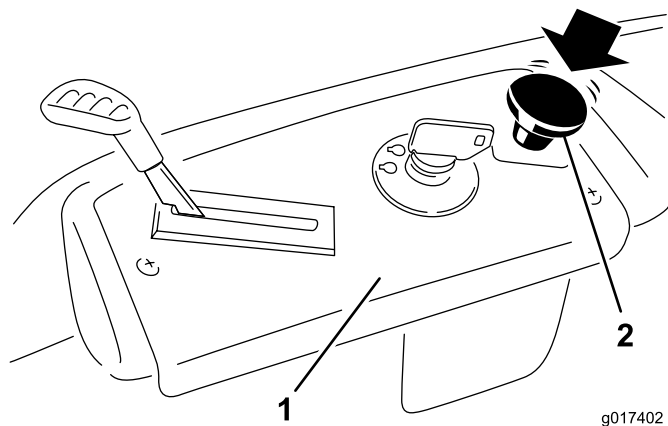
3. Sätt på tanklocket ordentligt och dra åt tills det klickar. Torka upp eventuellt utspilld bensin.

Kontrollera oljenivån i motorn

Innan du startar motorn och använder maskinen ska du kontrollera vevhusets oljenivå; se Kontrollera oljenivån i avsnittet om underhåll av motorn.

Starta motorn

1. Sitt på förarsätet och för rörelsereglagen utåt till parkeringsläget.
2. Koppla ur knivarna genom att ställa in knivreglaget på Av (Figur 11).

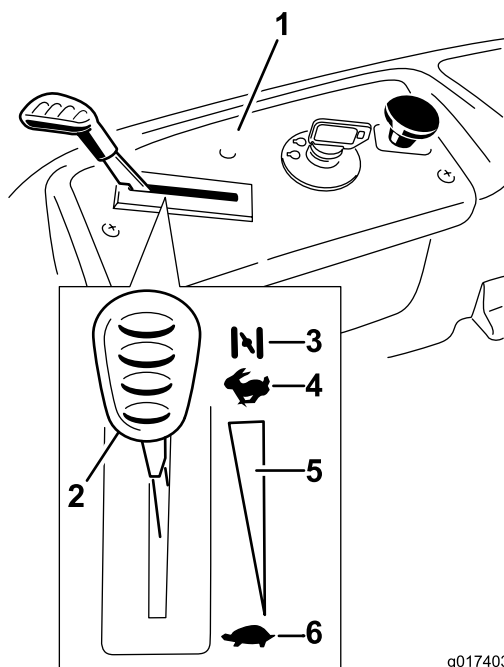


Figur 11

1. Kontrollpanel
2. Knivreglage – avslaget läge

3. För gasreglaget till chokeläget innan du startar en kall motor (Figur 12).

Obs: En varm eller het motor behöver eventuellt inte chokas.

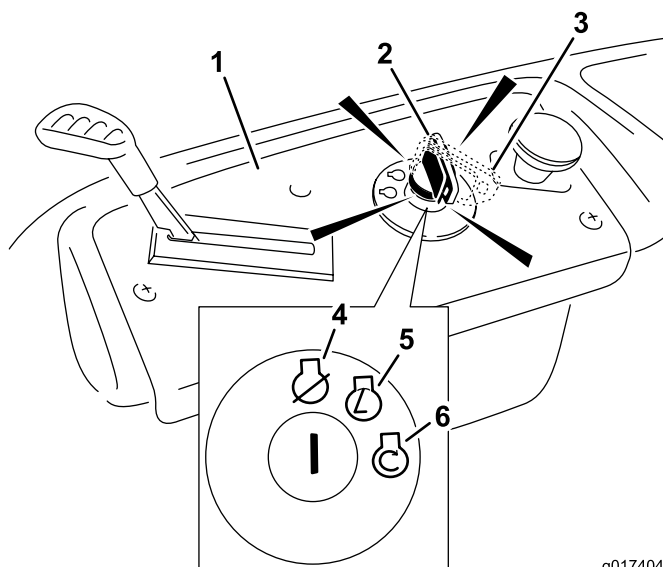


Figur 12

1. Kontrollpanel
2. Gas-/chokeregglage – chokeläge
3. Choke
4. Snabbt
5. Steglös reglerbar inställning
6. Långsamt

4. Vrid tändningsnyckeln till Start för att sätta igång motorn. Släpp nyckeln när motorn startar (Figur 13).

Viktigt: Låt inte startmotorn gå i mer än 10 sekunder åt gången. Om motorn inte startar ska du låta den svalna under 60 sekunder mellan startförsöken. Om man inte följer dessa anvisningar kan startmotorn brännas.



Figur 13

1. Kontrollpanel
2. Tändningsnyckel – köräge
3. Tändningsnyckel – startläge
4. Av
5. Kör
6. Start

5. För gasreglaget till det snabba läget (Figur 12) när motorn har startat. För gasreglaget tillbaka till chokeläget ett par sekunder om motorn stannar eller hackar. Upprepa vid behov.

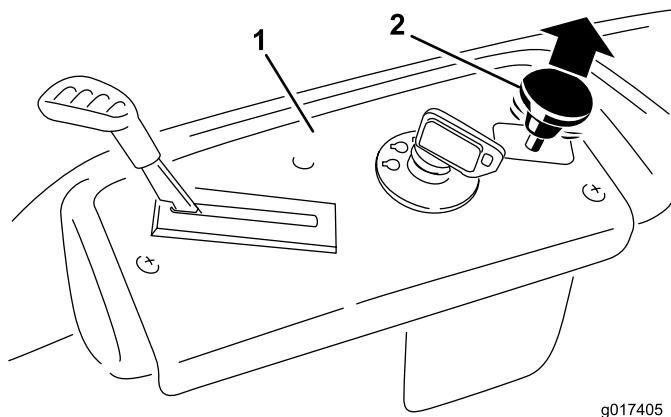
Använda knivarna

Knivreglaget betecknas med en kraftuttagssymbol (PTO) och kopplar på och av strömmen till klipparknivarna. Reglaget styr strömtillförseln till alla redskap som får sin ström från motorn, inklusive klippdäcket och knivarna.

Koppla in knivarna

Viktigt: Koppla inte in knivarna om maskinen är parkerad i högt gräs. Rem- eller kopplingsskador kan uppstå.

1. Lätta på trycket på rörelsereglagespakarna och ställ maskinen i neutralläge.
2. För gasreglaget till det snabba läget.
- Obs:** Ha alltid gasreglaget i det snabba läget när du kopplar in knivarna.
3. Dra upp knivreglaget och för det till det påslagna läget och koppla därefter in knivarna (Figur 14).



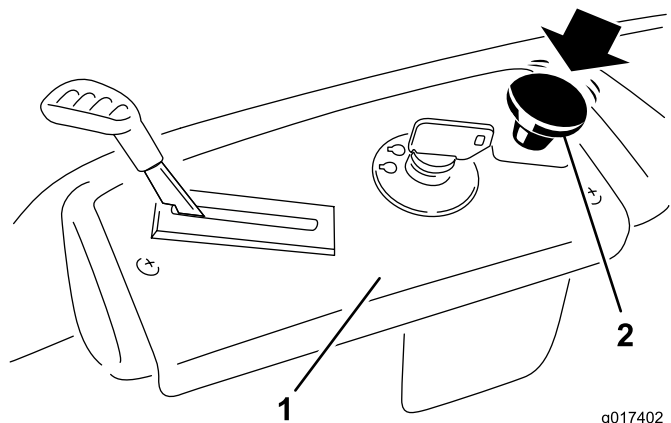
Figur 14

g017405

1. Kontrollpanel
2. Knivreglage – påslaget läge

Koppla ur knivarna

Dra ned knivreglaget och för det till det avstängda läget och koppla därefter ur knivarna (Figur 15).



Figur 15

g017402

1. Kontrollpanel
2. Knivreglage – Av

4. Sitt på sätet, för knivreglaget till det avaktiverade läget och lås rörelsereglagespakarna i parkeringsläget. Starta motorn. För rörelsereglagespakarna till mittläget och koppla in knivreglaget medan motorn är igång. Res dig sedan lite från sätet. Motorn bör stanna.

Stänga av motorn

1. Koppla ur knivarna genom att ställa in knivreglaget på Av (Figur 15).
2. För gasreglaget till det snabba läget (Figur 13).
3. Vrid tändningsnyckeln till det avslagna läget (Figur 12) och ta ut nyckeln.

Köra

När du kör maskinen har du nytta av att förstå vad en gräsklippare med nollsvängradie innebär. Drivhjulen svänger oberoende av varandra och drivs av hydraulmotorer på varje axel. Det innebär att en sida kan svänga bakåt medan den andra sidan svänger framåt vilket gör att maskinen snurrar istället för att svänga. Detta gör maskinen mycket mer lättmanövrerad, men det kan kräva viss tillvänjning om föraren inte är bekant med detta.

⚠ VARNING

Maskinen kan rotera väldigt snabbt. Föraren kan förlora kontrollen över maskinen och orsaka personskador eller skador på maskinen.

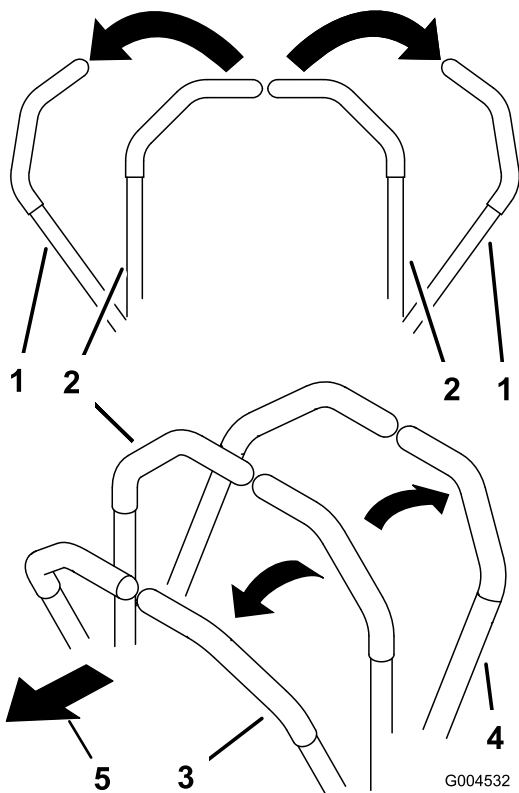
- Var försiktig i svängar.
- Sakta ned innan du gör skarpa svängar.

Med gasreglaget styrs motorns varvtal mätt i rpm (varv per minut). Om du för gasreglaget till det snabba läget kan det ge den bästa prestandan. För de flesta tillämpningar bör du köra maskinen i läget för full gas.

Testa säkerhetssystemet

Testa säkerhetssystemet före varje användningstillfälle. Låt en auktoriserad serviceverkstad reparera systemet omedelbart om det inte fungerar enligt nedanstående beskrivning.

1. Sitt på sätet med reglagen i parkeringsläget och för knivreglaget till det aktiverade läget. Försök starta motorn – den ska inte dras runt.
2. När du sitter i sätet för du knivreglaget till Av. För en av rörelsereglagespakarna till mittläget, olåst läge. Försök starta motorn – den ska inte dras runt. Gör likadant med den andra rörelsereglagespaken.
3. Sitt på sätet, för knivreglaget till det avaktiverade läget och lås rörelsereglagespakarna i parkeringsläget. Starta motorn. Aktivera knivreglaget och res dig lite från sätet medan motorn går. Motorn ska stängas av.



Figur 16

- | | |
|-------------------------------|-----------|
| 1. Parkeringsläge (bromsläge) | 3. Framåt |
| 2. Mittläge, olåst | 4. Bakåt |

⚠ VARNING

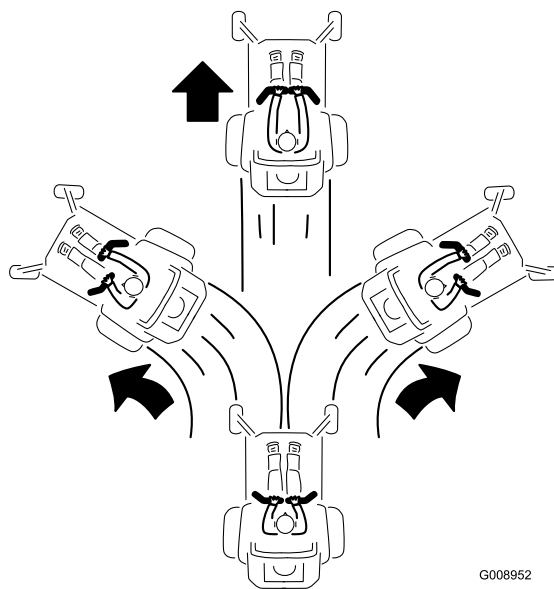
Om du tar bort händerna från rörelseglagespakarna medan maskinen är i rörelse kan du förlora kontrollen och skada dig själv eller andra.

Stanna alltid maskinen och för rörelseglagespakarna till parkeringsläget innan du justerar Smart Speed™-styrssystemet.

- Justera reglaget till önskat läge.

Framåt

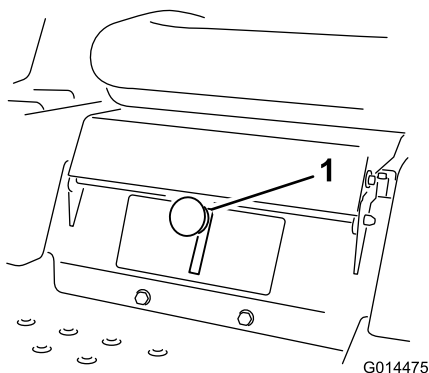
- För reglagen till mittläget, olåst läge.
- Kör framåt genom att försiktigt föra rörelseglagespakarna framåt (Figur 16).



Figur 18

Använda Smart Speed™-styrssystemet

Smart Speed™-styrssystemspaken, som sitter nedanför förarsätet (Figur 17), ger föraren möjlighet att välja mellan två hastighetsintervall som maskinen kan köras i – högt eller lågt.



Figur 17

- Smart Speed-spak

Ändra hastighet:

- För rörelseglagespakarna till neutralläget och utåt till parkeringsläget och koppla ur knivreglaget.

Kör rakt bakåt genom att trycka lika mycket på båda rörelseglagespakarna (Figur 16).

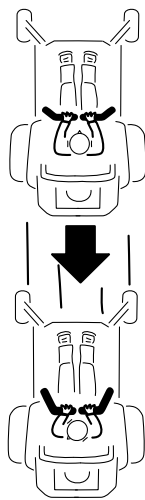
För att svänga lättar du på trycket på den rörelseglagespak som är närmast det håll som du vill svänga åt (Figur 16).

Ju längre du för rörelseglagespakarna i endera riktningen, desto snabbare kommer maskinen att förflytta sig i denna riktning.

Sätt rörelseglagespakarna i neutralläge när du vill stanna.

Bakåt

- För reglagen till mittläget, olåst läge.
- För att köra bakåt ser du efter bakom dig samtidigt som du långsamt för rörelseglagespakarna bakåt (Figur 19).



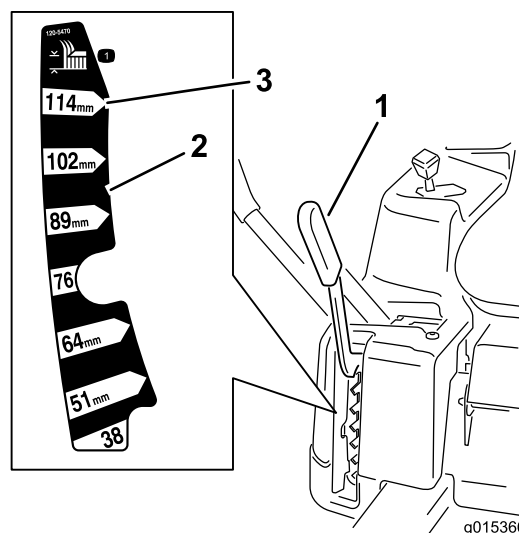
G008953

Figur 19

Kör rakt bakåt genom att trycka lika mycket på båda rörelsereglagespakarna (Figur 19).

För att svänga lättar du på trycket på den rörelsereglagespak som är närmast det håll som du vill svänga åt.

Sätt rörelsereglagespakarna i neutralläget när du vill stanna.



Figur 20

1. Klipphöjdsreglage
2. Klipphöjder
3. 115 mm, transportläge

1. Dra spaken uppåt och inåt för att flytta den till önskad klipphöjd.
2. När den är vid önskad klipphöjd sänker du långsamt ned spaken tills den kopplas in.

Transportläget är den högsta klipphöjden (115 mm) (Figur 20).

Stanna maskinen

Stäng av maskinen genom att föra rörelsereglagespakarna till neutralläget och utåt till parkeringsläget, koppla ur knivreglaget, se till att gasen är i det snabba läget och vrida tändningsnyckeln till det avstängda läget. Glöm inte bort att ta ut nyckeln ur tändningslåset.

⚠ VARNING

Barn eller andra kringstående kan skadas om de flyttar på eller försöker köra klipparen när den är lämnad utan uppsikt.

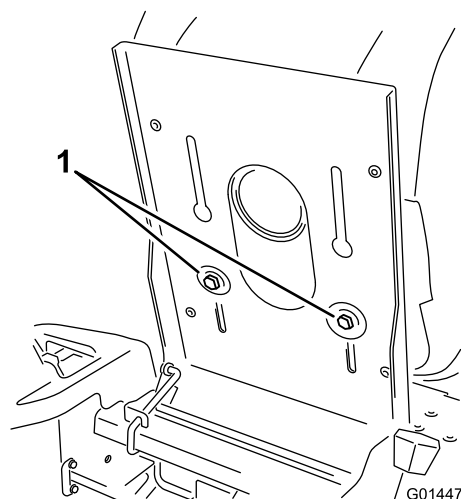
Ta alltid ur tändningsnyckeln och för gasreglagen utåt till parkeringsläget när du lämnar maskinen utan tillsyn, även om det bara är i några minuter.

Justera klipphöjden

Klipphöjden styrs med reglaget till höger om förarsätet (Figur 20).

Ställa in sätet

1. Höj upp sätet och lossa på justerskruvarna bara så mycket att det går att flytta på sätet (Figur 21).



G014477

Figur 21

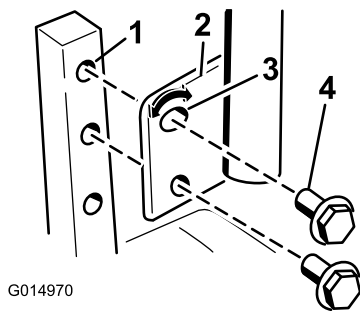
1. Justerskruv
2. Flytta sätet till önskat läge och dra åt skruvarna.

Justera rörelse-reglagespakarna

Justera höjden

Rörelse-reglagespakarna kan höjas eller sänkas för att passa föraren så bra som möjligt.

1. Lossa de två skruvar som håller fast reglagespaken vid reglagearmen (Figur 22).
2. För reglaget till nästa hålpar. Fäst reglaget med de två skruvarna (Figur 22).



Figur 22

- | | |
|---------------|--------------------------|
| 1. Reglagearm | 3. Spårförsett, övre hål |
| 2. Reglage | 4. Skruv |

3. Gör likadant med det andra gasreglaget.

Justera lutningen

Rörelse-reglagespakarna kan lutas framåt eller bakåt för att passa föraren så bra som möjligt.

1. Lossa på den övre skruv som håller fast reglagespaken vid reglagearmen.
2. Lossa på den nedre skruven såpass mycket att du kan svänga reglagespaken framåt och bakåt (Figur 22). Dra åt båda skruvarna ordentligt för att säkra spaken i det nya läget.
3. Gör likadant med det andra gasreglaget.

Skjuta maskinen för hand

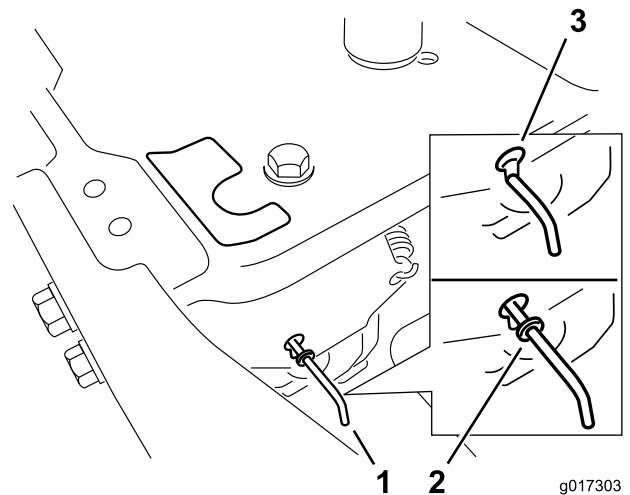
Viktigt: Skjut alltid maskinen för hand. Bogsera aldrig maskinen då den kan skadas.

Maskinen har en elbromsmekanism och för att maskinen ska kunna skjutas måste tändningsnyckeln vara i körsläget. Batteriet måste vara uppladdat och fungerande för att elbromsen ska kopplas ur.

Skjuta maskinen

1. Parkera maskinen på en plan yta och koppla ur knivreglaget.

2. För rörelse-reglagespakarna utåt till parkeringsläget, stäng av motorn och vänta tills alla rörliga delar har stannat innan du kliver ur förarsätet.
3. Lokalisera förbikopplingspakarna på ramen på båggesidor av motorn.
4. För förbikopplingspakarna framåt genom nyckelhålet och nedåt för att låsa dem på plats enligt Figur 23. Gör detta för varje spak.
5. För rörelse-reglagespakarna inåt till neutralläget och vrid tändningsnyckeln till körsläget. Starta inte maskinen. Maskinen kan nu skjutas för hand.



Figur 23

- | | |
|---|--|
| 1. Placering av förbikopplingspak | 3. Reglageläge för att skjuta maskinen |
| 2. Reglageläge för att använda maskinen | |

6. När du är färdig ser du till att nyckeln har återgått till stoppläget för att undvika att batteriet laddas ur.

Om maskinen inte rör sig kanske elbromsen fortfarande är inkopplad. Elbromsen kan vid behov frikopplas manuellt. Se Frikoppla elbromsen (sida 29) under körunderhåll.

Köra maskinen

För förbikopplingspakarna bakåt genom nyckelhålet och nedåt för att låsa dem på plats enligt Figur 23. Gör detta för varje spak.

Gräsriktare

Klipparen har en gångjärnsupphängd gräsriktare som fördelar det klippta gräset åt sidan och ned i gräsmattan.

⚠ FARA

Om varken gräsriktare, utkastarlucka eller komplett gräsuppsamlare har monterats kan du och andra komma i kontakt med knivarna eller träffas av utslungat skräp. Kontakt med roterande kniv(ar) och utslungat skräp kan orsaka skador eller leda till dödsfall.

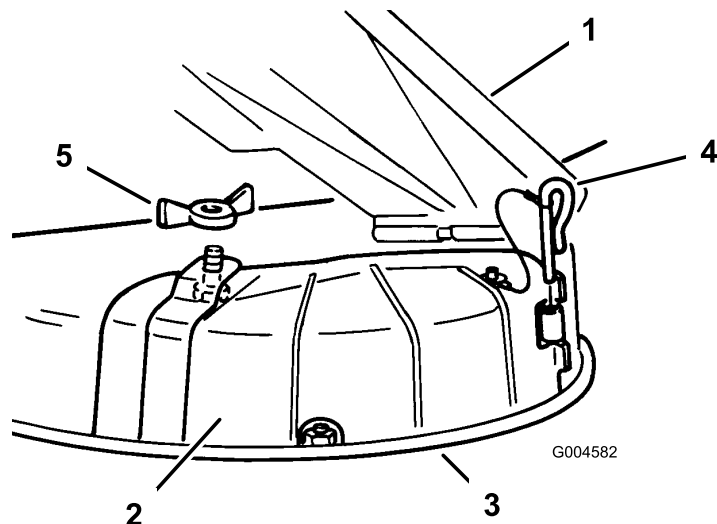
- Ta aldrig bort gräsriktaren från klipparen eftersom den riktar avfallet ned mot gräset. Byt omedelbart ut gräsriktaren om den skadas.
- För aldrig in händerna eller fötterna under klipparen.
- Försök aldrig rensa utkastaren eller knivarna utan att stänga av knivreglaget (för det till Av) och vrida tändningsnyckeln till Av. Ta även ur nyckeln och lossa tändkabeln från tändstiftet/-stiften.

Övergå till sidoutkastningen

Klipparen kan köras i sidoutkastningsläget. Ta bort utkastarluckan för att köra klipparen i sidoutkastningsläget.

Demontera utkastarluckan för sidoutkast

1. Parkera maskinen på en plan yta och koppla ur knivreglaget.
2. För rörelseglagespakarna utåt till parkeringsläget, stäng av motorn, ta ur nyckeln och vänta tills alla rörliga delar har stannat innan du kliver ur förarsätet.
3. Ta bort vingmuttern och skruven som håller skyddet på plats (Figur 24). Spara alla delar för framtida bruk.



Figur 24

- | | |
|------------------|------------------|
| 1. Gräsriktare | 4. Gångjärnstapp |
| 2. Utkastarlucka | 5. Vingmutter |
| 3. Undre kant | |

4. Avlägsna gångjärnsbulten som fäster skyddet på däckets (Figur 24).
5. Lyft bort skyddet från däckets.
6. Sänk ned gräsriktaren över utkastaröppningen.

Viktigt: Kontrollera att klipparen har en gångjärnsupphängd gräsriktare som fördelar det klippta gräset åt sidan och ned i gräsmattan då maskinen befinner sig i utkastarläge.

Montera utkastarluckan för mullning

1. Parkera maskinen på en plan yta och koppla ur knivreglaget.
2. För rörelseglagespakarna utåt till parkeringsläget, stäng av motorn, ta ur nyckeln och vänta tills alla rörliga delar har stannat innan du kliver ur förarsätet.
3. Lyft upp gräsriktaren, sätt utkastarluckan över öppningen på klipparens undre kant och skjut in det i det främre gångjärnet (Figur 24).
4. Skjut in gångjärnstappen i gångjärnet (Figur 24).
5. Fäst utkastarluckan på klipparen med vingmuttern (Figur 24).
6. Sänk ned gräsriktaren över utkastaröppningen.

Arbetstips

Snabbt gasläge

Kör motorn i läge Fast (Snabbt) för bästa klippning och maximal luftcirkulation. Luft behövs för att klippa gräsklipppet ordentligt. Ställ inte in för låg klipphöjd så att klipparen helt omges av oklippt gräs. Försök att alltid se till att en sida av

klipparen är fri från oklippt gräs, vilket medför att luft kan sugas in i klipparen.

Använda Smart Speed™-styrssystemet

Smart Speed™-styrsystemspaken, som sitter nedanför förarsätet, ger föraren möjlighet att välja mellan två hastighetsintervall som maskinen kan köras i – högt eller lågt. Föraren kan använda sig av inställningen för låg hastighet när maskinen körs i trånga utrymmen eller känsliga områden. Inställningen för låg hastighet kan även användas för att köra maskinen med hög gasreglageinställning och knivhastighet samtidigt som markhastigheten minskas för ökad klippkvalitet.

Klippa en gräsmatta för första gången

Klipp gräset något längre än normalt så att inte klipparen skalperar ojämn mark. Den klipp höjd som använts tidigare är vanligtvis den bästa. Vid klippning av gräs som är längre än 15 cm kan man behöva klippa två gånger för att få ett acceptabelt klippresultat.

Klipp en tredjedel av grässtrået

Bäst är att bara klippa av cirka en tredjedel av grässtrået. Mer än så rekommenderas ej om inte gräset är glest eller om det är sent på hösten då gräset växer saktare.

Klippriktning

Växla klippriktningen för att hålla gräset rakt. Det underlättar också fördelningen av det klippta gräset, vilket förbättrar nedbrytningen och gödningen.

Klipp med rätt mellanrum

Gräset behöver vanligtvis klippas var fjärde dag. Kom dock ihåg att gräs inte växer lika snabbt under de olika årstiderna. För att hålla samma längd på gräset ska man klippa oftare tidigt på våren. Klipp mer sällan när tillväxten avtar mot mitten av sommaren. Om du inte har klippt på länge bör du först klippa med en högre höjd och sedan klippa två dagar senare med en lägre höjd.

Klipp inte för kort

Höj klipphöjden om klipparens klippbredd är bredare än den du använt tidigare, så att en ojämn gräsmatta inte klipps för kort.

Högt gräs

Klipp med en högre klipphöjdsinställning än vanligt om gräset tillåts växa högre än normalt eller om det är väldigt fuktigt. Klipp sedan på nytt med den normala, lägre inställningen.

Vid stopp

Om framdrivningen av maskinen stannar under klippningen kan en klump med gräsklipp falla ned på gräsmattan. Kör till ett område som du redan har klippt medan knivarna är inkopplade för att undvika detta eller koppla bort klippardäcket samtidigt som du kör framåt.

Håll undersidan av klipparen ren

Rensa bort gräsklipp och smuts från undersidan av klipparen efter varje klippning. Om gräs och smuts ansamlas inuti klipparen blir klippresultatet till slut inte tillfredsställande.

Knivunderhåll

Se till att hålla kniven vass under klippsäsongen, eftersom en vass kniv klipper rent utan att slita och rycka av grässtråna. Om gräset slits och rycks av gulnar det i ändarna, vilket minskar tillväxten och ökar risken för sjukdomar. Kontrollera knivarna varje dag för att se till att de inte är slöa, slitna eller skadade. Fila ned eventuella hack och slipa knivarna om så behövs. Om en kniv är skadad eller sliten ska den bytas ut omedelbart mot en originalkniv från Toro.

Underhåll

Obs: Vänster och höger sida på maskinen är lika med förarens vänstra respektive högra sida vid normal körning.

Rekommenderat underhåll

Underhållsintervall	Underhållsförfarande
Efter de första 5 timmarna	<ul style="list-style-type: none">• Byt ut motoroljan.
Varje användning eller dagligen	<ul style="list-style-type: none">• Kontrollera säkerhetssystemet.• Rengör och kontrollera luftrenarens skumplastinsats.• Kontrollera luftintaget och kylområdena, rengör vid behov.• Kontrollera knivarna.• Kontrollera att gräsriktaren inte är skadad
Efter varje användning	<ul style="list-style-type: none">• Rengör klipparhuset.
Var 25:e timme	<ul style="list-style-type: none">• Smörj alla smörjpunkter.• Kontrollera däcktrycket.• Kontrollera att remmarna inte är slitna/spruckna.
Var 50:e timme	<ul style="list-style-type: none">• Byt ut luftrenarens pappersinsats.• Kontrollera tändstiftet.
Var 100:e timme	<ul style="list-style-type: none">• Byt ut motoroljan.• Byt oljefiltret.• Byt ut tändstiftet.• Rengör fläkthuset (oftare under mycket dammiga och smutsiga förhållanden).• Byt ut det inbyggda bränslefiltret
Före förvaring	<ul style="list-style-type: none">• Ladda batteriet och lossa batterikablarna.• Utför alla underhållsprocedurer i listan ovan före förvaring.• Måla i eventuella lackskador.

Viktigt: Ytterligare underhållsrutiner ges i motorns bruksanvisning.

▲ VAR FÖRSIKTIG

Om du lämnar nyckeln i tändningslåset kan någon oavsiktligt starta motorn och skada dig eller någon annan person allvarligt.

Ta ut nyckeln ur låset och lossa tändkabeln från tändstiftet innan du utför något underhåll. För kabeln åt sidan så att den inte oavsiktligt kommer i kontakt med tändstiftet.

Förberedelser för underhåll

Höja upp sätet

Kontrollera att rörelsereglagespakarna är låsta i parkeringsläget. Lyft sätet framåt.

Du kan nå följande komponenter genom att höja upp sätet:

- Serienummerplåt
- Servicedekal
- Sätjusteringsskruvar
- Bränslefilter
- Batteri och batterikablar

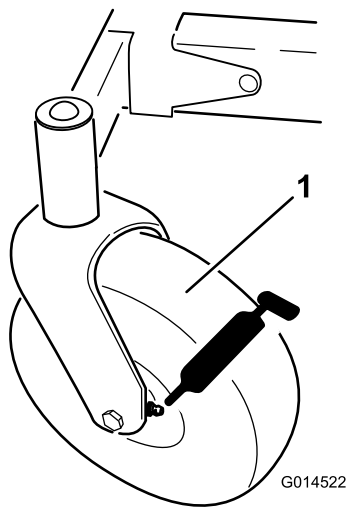
Smörjning

Smörja lagren

Serviceintervall: Var 25:e timme—Smörj alla smörjpunkter.

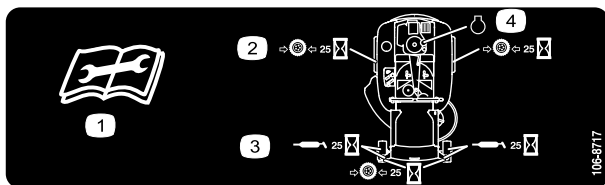
Typ av fett: Universalfett Nr 2 på litiumbas

1. Parkera maskinen på en plan yta och koppla ur knivreglaget.
2. För rörelsereglagespakarna utåt till parkeringsläget, stäng av motorn, ta ur nyckeln och vänta tills alla rörliga delar har stannat innan du kliver ur förarsätet.
3. Torka av smörjniplarna (Figur 25 och Figur 26) med en trasa. Skrapa av eventuella färgrester från nipplarnas framsida.



Figur 25

1. Främre hjul



Figur 26

Undersidan av sätets sittdel

1. Läs instruktionerna innan du utför service eller underhåll.
2. Kontrollera lufttrycket i däcken var 25:e körtimme.
3. Smörj var 25:e körtimme.
4. Motor

4. Sätt en fettspruta på varje nippel (Figur 25 och Figur 26). Pumpa in fett i nipplarna tills det börjar tränga ut ur lagren.
5. Torka bort överflödigt fett.

Motorunderhåll

Serva luftrenaren

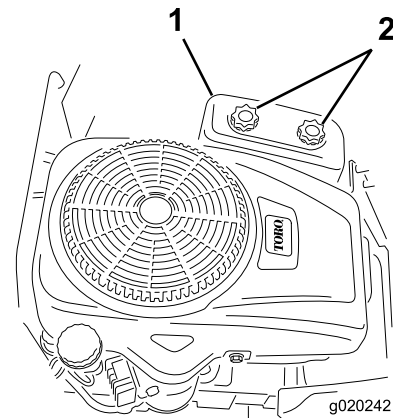
Serviceintervall: Varje användning eller dagligen—Rengör och kontrollera luftrenarens skumplastinsats.

Var 50:e timme—Byt ut luftrenarens pappersinsats.

Obs: Serva luftrenaren oftare när arbetsförhållandena är extremt dammiga och sandiga.

Ta ut skumplast- och pappersinsatserna

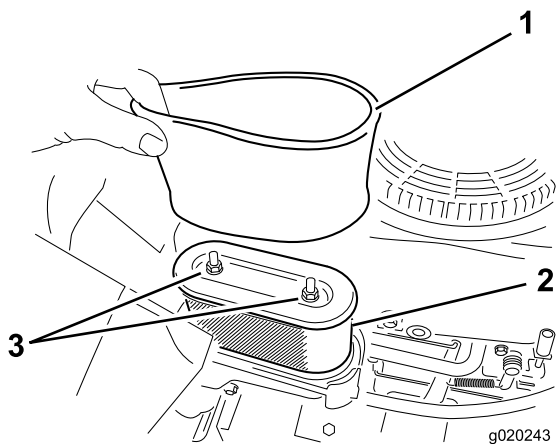
1. Koppla ur knivreglaget (kraftuttaget).
2. Stanna motorn, vänta tills alla rörliga delar har stannat och ta ut nyckeln innan du lämnar förarplatsen.
3. Gör rent omkring luftrenaren så att inte smuts faller ned i motorn och orsakar skador.
4. Avlägsna luftrenarkåpan genom att skruva loss de två vreden (Figur 27).



Figur 27

1. Luftrenarkåpa
2. Vred

5. Ta bort de två muttrarna från pappersinsatsen (Figur 28).
6. Ta försiktigt bort skumplast- och pappersinsatserna från luftrenarhuset (Figur 28).



Figur 28

1. Skumplastinsats
2. Pappersinsats
3. Muttrar

7. Dela på skumplast- och pappersinsatserna.

Rengöra skumplast- och pappersinsatserna

Skumplastinsats:

1. Tvätta skumplastinsatsen med flytande tvål och varmt vatten. Skölj ordentligt när den är ren.
2. Torka insatsen genom att krama den i en ren trasa. **Smörj inte insatsen med olja.**

Viktigt: Byt ut skumplastinsatsen om den är trasig eller sliten.

3. Montera skumplastinsatsen på en ren pappersinsats.

Pappersinsats:

1. Knacka pappersinsatsen på ett fast och plant underlag och blås tryckluft från insidan för att ta bort damm och smuts.
2. Inspektera och leta efter sprickor, oljebeläggning och skador på gummitätningen.

Viktigt: Blås inte rent pappersinsatsen med trycksatt vätska, t.ex. lösningsmedel, bensin eller fotogen. Byt ut insatsen om den är skadad eller inte kan rengöras ordentligt.

3. Rengör insidan av luftrenarkåpan för att ta bort allt damm och skräp.

Montera skumplast- och pappersinsatserna

Viktigt: Kör alltid motorn med både skumplast- och pappersinsatserna monterade för att undvika motorskador.

1. Montera skumfiltret på pappersfiltret (Figur 28).
2. Montera skumfiltret och pappersfiltret på luftrenarkåpan.

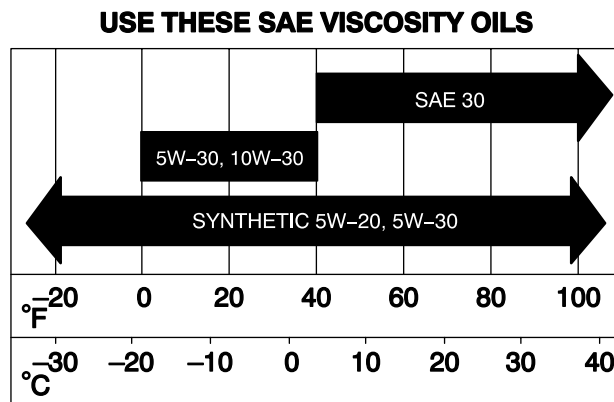
3. Montera luftrenarkåpan och dra åt de två vredena (Figur 27).

Serva motoroljan

Oljetyp: Renad olja (API-service SF, SG, SH, SJ eller högre)

Vevhusvolym: 1,0 liter när du inte byter filtret; 1,05 liter när du byter filtret.

Viskositet: Se tabellen nedan.

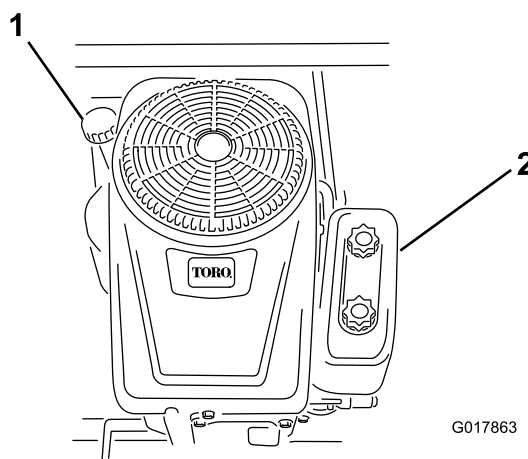


G006909

Figur 29

Kontrollera oljenivån

1. Parkera maskinen på en plan yta.
2. Koppla ur knivreglaget (kraftuttaget).
3. Stanna motorn, vänta tills alla rörliga delar har stannat och ta ut nyckeln innan du lämnar förarplatsen.
4. Gör rent omkring oljestickan (Figur 30) så att smuts inte kan falla ner i påfyllningshålet och skada motorn.



G017863

Figur 30

1. Oljesticka/påfyllningshål
2. Luftrenare

5. Skruva loss oljestickan och torka rent änden.
6. Skruva ner oljestickan helt i påfyllningshålet.

7. Skruva loss oljestickan igen och titta på änden. Om oljenivån är låg håller du långsamt i precis tillräcklig mängd olja i påfyllningshålet för att höja nivån till markeringen Full på oljestickan.

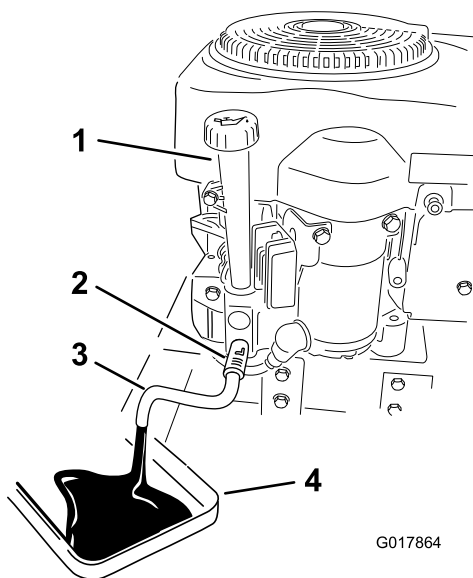
Viktigt: Fyll inte på för mycket olja i vevhuset och kör motorn eftersom detta kan skada motorn.

Byta olja

Serviceintervall: Efter de första 5 timmarna—Byt ut motoroljan.

Var 100:e timme—Byt ut motoroljan.

1. Parkera maskinen så att höger sida ligger något lägre än vänster sida så att tanken töms helt.
2. Koppla ur knivreglaget (kraftuttaget).
3. Stanna motorn, vänta tills alla rörliga delar har stannat och ta ut nyckeln innan du lämnar förarplatsen.
4. Rengör området runt tömningsventilen och maskinramen. Lokalisera oljetömningsslangen och skjut på den på tömningsventilen (Figur 31).
5. Placera den andra änden av oljetömningsslangen över maskinramen.
6. Placera ett kärl under maskinen, direkt under tömningsslangen, enligt (Figur 31).



Figur 31

- | | |
|-----------------------|----------------------|
| 1. Oljepåfyllningshål | 3. Oljetömningsslang |
| 2. Tömningsventil | 4. Käril |

7. Vrid tömningsventilen ett fjärdedels varv motsols för att öppna den och låt oljan rinna ut. Ta bort oljepåfyllningslocket/oljestickan (Figur 31).
8. Stäng tömningsventilen när oljan har runnit ur helt. Ta bort oljetömningsslangen och torka upp överflödiga olja på ramen.

Obs: Kassera spilloljan på en godkänd återvinningsstation.

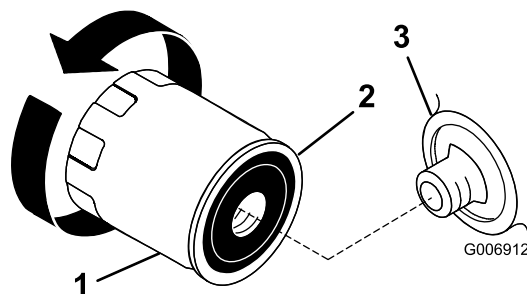
9. Byt oljefiltret. Läs mer i avsnittet Byta oljefiltret.
10. Häll sakta i cirka 80 % av angiven mängd olja i påfyllningshålet (Figur 31). Kontrollera oljenivån; se Kontrollera oljenivån i motorn.
11. Sätt tillbaka oljepåfyllningslocket/oljestickan.

Byta oljefiltret

Serviceintervall: Var 100:e timme

Obs: Byt oljefilter oftare när arbetsförhållandena är mycket dammiga eller sandiga.

1. Tappa ur oljan från motorn; se Oljebyte.
2. Ta bort det gamla oljefiltret och torka av filteradapterpackningens (Figur 32) yta.



Figur 32

- | | |
|---------------|------------------|
| 1. Oljefilter | 3. Filteradapter |
| 2. Packning | |

3. Stryk på ett tunt lager ny olja på det nya oljefiltrets gummipackning (Figur 32).
4. Sätt i det nya oljefiltret i filteradaptern.
5. Vrid oljefiltret medurs tills gummipackningen vidrör filteradaptern, skruva sedan åt oljefiltret ytterligare ett halvt till ett kvarts varv (Figur 32).
6. Häll sakta i cirka 80 % av angiven mängd olja i påfyllningshålet (Figur 30). Kontrollera oljenivån; se proceduren för att Kontrollera oljenivån i motorn.

Utför service på tändstiftet

Serviceintervall: Var 50:e timme—Kontrollera tändstiftet.

Var 100:e timme—Byt ut tändstiftet.

Se till att mellanrummet mellan mitt- och sidoelektroden är korrekt innan tändstiftet monteras. Använd en tändstiftsnyckel vid demontering och montering av tändstiftet och ett bladmått för kontroll och justering av mellanrummet. Montera vid behov ett nytt tändstift.

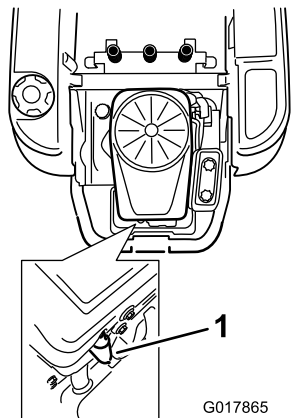
Typ: Champion RC12YC, Autolite 3924, NGK BCPR6ES eller motsvarande

Luftspalt: 0,76 mm

Ta bort tändstiftet

1. Koppla ur knivreglaget (kraftuttaget).

2. Stanna motorn, vänta tills alla rörliga delar har stannat och ta ut nyckeln innan du lämnar förarplatsen.
3. Lossa tändkabeln från tändstiftet (Figur 33).



Figur 33

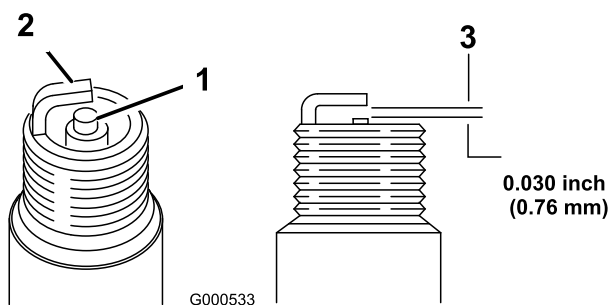
1. Tändkabel

4. Gör rent runt stiftet så att inte smuts faller ner i motorn och orsakar skador.
5. Ta bort tändstiftet och metallbrickan.

Kontrollera tändstiftet

1. Inspektera tändstiftet (Figur 34).

Obs: Om isolatorn är ljus brun eller grå fungerar motorn korrekt. En svart beläggning på isolatorn betyder vanligen att luftrenaren är smutsig.



Figur 34

1. Mittelektrodisolator
2. Sidoelektrod
3. Luftgap (ej i skala)

Viktigt: Rengör inte tändstiftet. Byt alltid ut tändstiftet när det har svart beläggning, utslitna elektroder, oljefilm eller sprickor.

2. Kontrollera avståndet mellan mitt- och sidoelektrodena (Figur 34). Böj sidoelektroden om avståndet är felaktigt.

Montera tändstiftet

1. Montera tändstiftet och metallbrickan.

Obs: Se till att mellanrummet är korrekt justerat.

2. Dra åt tändstiftet till 20 Nm.
3. Anslut kabeln till tändstiftet.

Rengöra fläkthuset

Var noga med att alltid hålla gräsgallret, kylflänsarna och andra av motorns yttre ytor rena för att garantera att kylningen fungerar.

Ta bort fläkthuset och andra eventuella kylarhöljen årligen eller var 100:e timme (oftare under mycket dammiga och smutsiga förhållanden). Rengör kylflänsarna och yttre ytor efter behov. Var noga med att sätta tillbaka kylarhöljena. Dra åt fläkthusets skruvar till ett moment på 7,5 Nm.

Viktigt: Om du kör motorn då gräsgallret är blockerat, med smutsiga eller igensatta kylflänsar och/eller med kylarhöljena borttagna, kommer motorn att skadas till följd av överhettning.

Underhålla bränslesystemet

⚠ FARA

Under vissa omständigheter är bensin extremt lättantändligt och högexplosivt. Brand eller explosion i bensin kan orsaka brännskador och materiella skador.

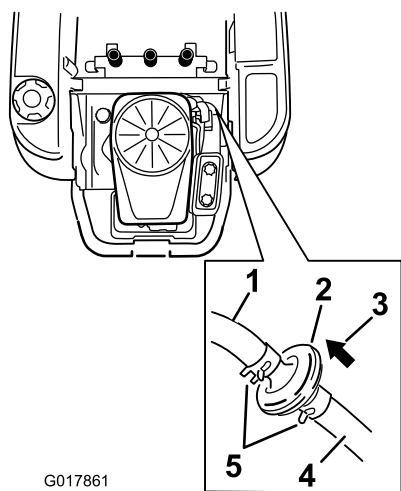
- Utför bränslerelaterat underhåll när motorn är kall. Gör det utomhus på en öppen plats. Torka upp utspild bensin.
- Rök aldrig när du tömmer ut bensin och håll dig borta från öppen eld eller platser där bensinångorna kan antändas av gnistor.

Byta ut det inbyggda bränslefiltret

Serviceintervall: Var 100:e timme—Byt ut det inbyggda bränslefiltret

Sätt aldrig tillbaka ett smutsigt filter om det har tagits bort från bränsleslangen.

1. Parkera maskinen på en plan yta och koppla ur knivreglaget.
2. För rörelseglagespakarna utåt till parkeringsläget, stäng av motorn, ta ur nyckeln och vänta tills alla rörliga delar har stannat innan du kliver ur förarsätet.
3. Höj upp sätet och leta rätt på bränslefiltren enligt Figur 35.



Figur 35

- | | |
|-----------------------------|-----------------------------|
| 1. Bränsleslang till motorn | 4. Bränsleslang från tanken |
| 2. Inbyggt bränslefilter | 5. Slangklämma |
| 3. Flödesriktningsspil | |

4. Kläm ihop ändarna på slangklämmorna och skjut bort dem från filtret (Figur 35).

5. Ta bort filtret från bränsleslangen.
6. Montera ett nytt filter med flödesriktningsspil riktad från bensintanken och pekandes mot motorn. Flytta slangklämmorna nära filtret (Figur 35) för att fästa det på plats.

Underhålla elsystemet

Ladda batteriet

Demontering av batteri

⚠ VARNING

Batteriets kabelanslutningar eller metalldelar kan kortslutas mot maskinkomponenter i metall och orsaka gnistor. Gnistor kan få batterigaserna att explodera, vilket kan leda till personskador.

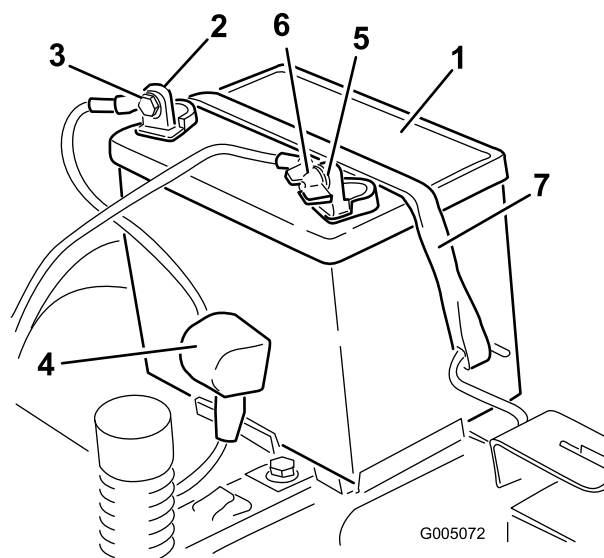
- Vid avlägsnande eller installation av batteriet får du inte låta batterianslutningarna komma i kontakt med några av maskinens metalldelar.
- Låt inte metallverktyg kortslutas mellan batteriterminalerna och maskinens metalldelar.

1. Parkera maskinen på en plan yta och koppla ur knivreglaget.
2. För rörelseglagespakarna utåt till parkeringsläget, stäng av motorn, ta ur nyckeln och vänta tills alla rörliga delar har stannat innan du kliver ur förarsätet.
3. Höj upp sätet för att komma åt batteriet.
4. Lossa den jordade minuskabeln (svart) från batteripolen (Figur 36). Spara alla fästelement.

⚠ VARNING

Felaktig dragning av batterikablarna kan skada maskinen och kablarna samt orsaka gnistor. Gnistor kan få batterigaserna att explodera, vilket kan leda till personskador.

- Lossa alltid batteriets minuskabel (svart) innan du lossar pluskabeln (röd).
 - Anslut alltid pluskabeln (röd) innan du ansluter minuskabeln (svart).
5. Dra upp gummihöljet på pluskabeln (röd). Lossa pluskabeln (röd) från batteripolen (Figur 36). Spara alla fästelement.
 6. Ta bort batteriets låsfäste (Figur 36) och lyft ur batteriet ur batterilådan.



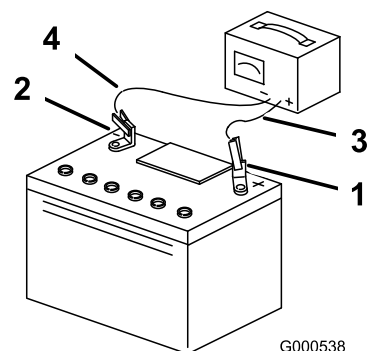
Figur 36

- | | |
|-----------------------------|---------------------------------|
| 1. Batteri | 5. Batteriets minuspol |
| 2. Batteriets pluspol | 6. Vingmutter, bricka och skruv |
| 3. Skruv, bricka och mutter | 7. Batterilåsfäste |
| 4. Anslutningssko | |

Ladda batteriet

Serviceintervall: Före förvaring—Ladda batteriet och lossa batterikablarna.

1. Ta bort batteriet från chassit; se Ta bort batteriet.
2. Ladda batteriet i minst en timme vid 6 till 10 A. Överladda inte batteriet.
3. När batteriet är fulladdat ska laddaren kopplas bort från eluttaget först, och sedan ska laddningskablarna lossas från batteripolerna (Figur 37).



Figur 37

- | | |
|------------------------|-----------------------------|
| 1. Batteriets pluspol | 3. Röd (+) laddningskabel |
| 2. Batteriets minuspol | 4. Svart (-) laddningskabel |

Obs: Kör inte maskinen med bortkopplat batteri, eftersom detta kan orsaka elektriska skador.

Montera batteriet

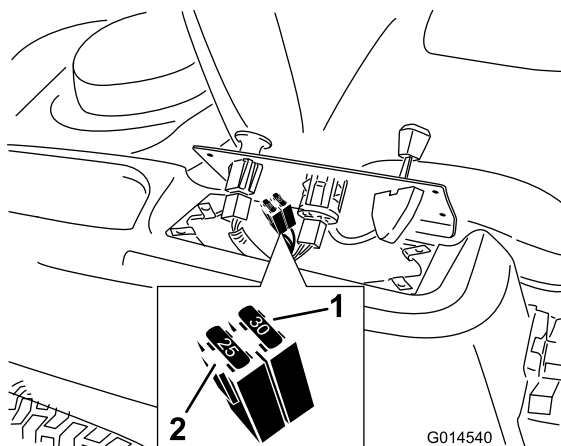
1. Placera batteriet i lådan (Figur 36).
2. Montera pluskabeln (röd) vid den positiva (+) anslutningspolen med de fästelement som togs bort tidigare.
3. Montera minuskabeln vid den negativa (-) anslutningspolen med de fästelement som togs bort tidigare.
4. Trä på den röda anslutningsskon på batteriets pluspol (röd).
5. Fäst batteriet med låsfästet (Figur 36).
6. Sänk ned sätet.

Serva säkringarna

Elsystemet skyddas av säkringar. Den kräver inget underhåll, men om en säkring går bör du dock undersöka komponenten/kretsen för funktionsfel eller kortslutning.

Säkringar:

- Huvudsäkring F1 – 30 A, knivtyp
 - Laddkrets F2 – 25 A, knivtyp
1. Ta bort skruvarna som håller fast kontrollpanelen på maskinen. Spara alla fästelement.
 2. Lyft upp kontrollpanelen så att du kommer åt huvudledningen och säkringsblocket (Figur 38).
 3. Byt ut en säkring genom att dra ut den (Figur 38).



Figur 38

1. Huvudsäkring – 30 A
2. Laddkrets – 25 A

4. Sätt tillbaka kontrollpanelen i ursprungspositionen. Använd de skruvar som du tog bort tidigare för att fästa panelen på maskinen.

Underhålla drivsystemet

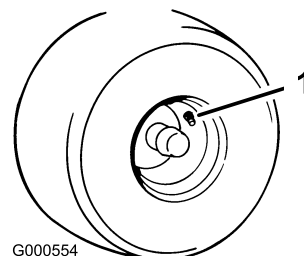
Kontrollera däcktrycket

Serviceintervall: Var 25:e timme—Kontrollera däcktrycket.

Håll lufttrycket i fram- och bakdäcken enligt specifikationerna. Ojämnt lufttryck i däcken kan orsaka ojämn klippning. Kontrollera trycket vid ventilskافتet (Figur 39). Mät trycket när däcken är kalla för att få en så exakt avläsning som möjligt.

Se det maximitryck som föreslås av däcktillverkaren på sidan av svänghjulen.

Pumpa upp de bakre drivhjulen till 83 kPa.



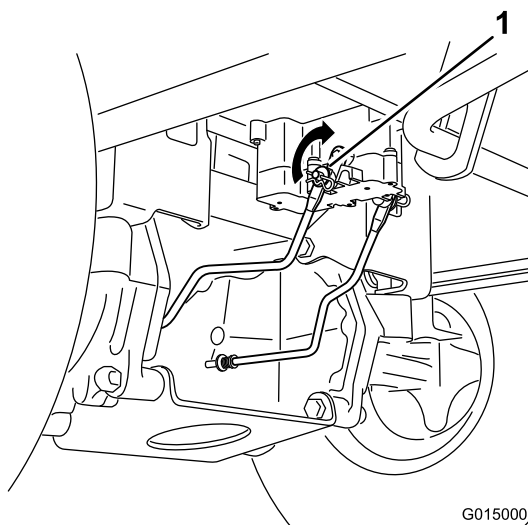
Figur 39

1. Ventilskافت

Frikoppla elbromsen

Elbromsen kan frikopplas om du manuellt vrider länkarmarna framåt. När elbromsen är strömsatt återställs bromsen.

Frikoppla bromsen:



Figur 40

1. Bromsens länkarm på elbromsstyrenheten

1. Leta rätt på elbromsens axel där bromsens länkarmar har anslutits.
2. Vrid axeln framåt för att frikoppla bromsen.

Underhåll

Serva knivarna

Håll knivarna vassa under klippningssäsongen eftersom vassa knivar klipper rent utan att slita och rycka av grässtråna. Om gräset slits och rycks av gulnar det i ändarna, vilket minskar tillväxten och ökar risken för sjukdomar.

Kontrollera knivarna varje dag för att se till att de inte är slöa, slitna eller skadade. Fila ned eventuella hack och slipa knivarna om så behövs. Om en kniv är skadad eller sliten ska den bytas ut omedelbart mot en originalkniv från Toro. För att kunna slipa och byta knivar bekvämt är det bra att ha extraknivar till hands.

⚠ VARNING

En sliten eller skadad kniv kan gå sönder och en bit av kniven kan slungas ut i det område där föraren eller någon annan person befinner sig, vilket kan leda till allvarliga personskador eller dödsfall.

- Kontrollera om kniven är sliten eller skadad med jämna mellanrum.
- Byt ut slitna och skadade knivar.

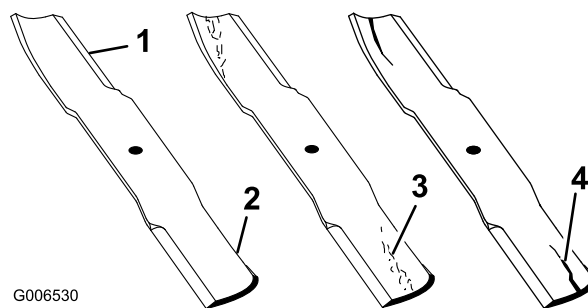
Gör följande innan du kontrollerar eller servar knivarna

Parkera maskinen på en plan yta, koppla ur knivreglaget och för rörelseglagespakarna utåt till parkeringsläget. Stäng av motorn och ta ur tändningsnyckeln.

Kontrollera knivarna

Serviceintervall: Varje användning eller dagligen—Kontrollera knivarna.

1. Kontrollera eggarna (Figur 41). Ta bort knivarna och slipa dem om eggarna är slöa eller har fått hack; se Slipa knivarna.
2. Kontrollera knivarna, speciellt den böjda delen (Figur 41). Montera omedelbart en ny kniv om du upptäcker skador, slitage eller om ett spår har bildats i detta område (del 3 i Figur 41).



G006530

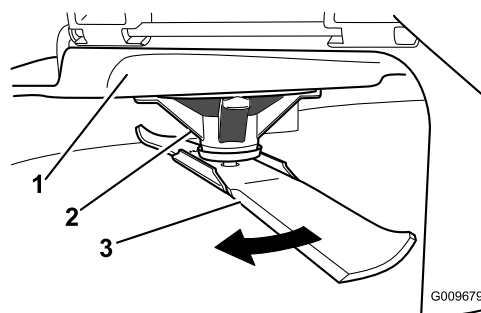
Figur 41

- | | |
|-------------|-------------------------|
| 1. Egg | 3. Slitage/spårbildning |
| 2. Böjd del | 4. Skada |

Kontrollera om knivarna är böjda

Obs: Maskinen måste stå på en plan yta när följande procedur utförs.

1. Hög klippdäcket till det högsta klippläget (även kallat transportläget).
2. Bär tjocka vadderade handskar eller annat lämpligt handskydd och rotera långsamt kniven till ett läge som gör det möjligt att mäta avståndet mellan skärebben och den plana yta som maskinen står på.

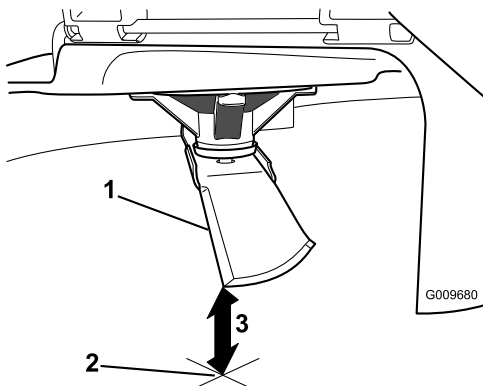


G009679

Figur 42

- | | |
|---------------|---------|
| 1. Däck | 3. Kniv |
| 2. Spindelhus | |

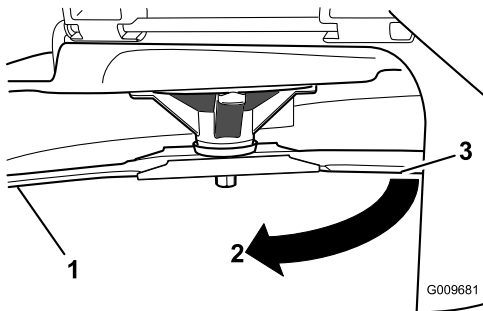
3. Mät från knivspetsen till den plana ytan här.



Figur 43

1. Kniv i mätposition
2. Plan yta
3. Uppmätt avstånd mellan kniv och yta (A)

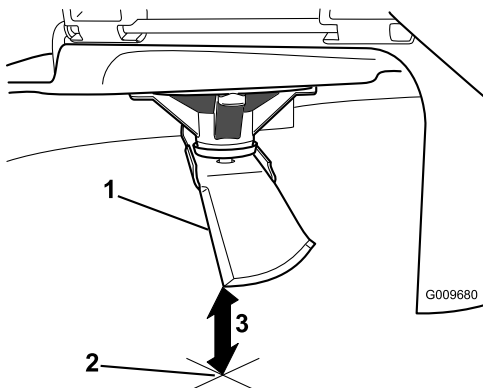
4. Roterar samma kniv 180 grader så att den motsatta skärebben nu är i samma läge.



Figur 44

1. Kniv (den sida som mättes tidigare)
2. Mätläget som användes tidigare
3. Den motsatta sidan av kniven flyttas till mätläge

5. Mät från knivspetsen till den plana ytan här. Skillnaden bör inte vara mer större än 3 mm.



Figur 45

1. Motsatt knivsegg, i mätläge
2. Plan yta
3. Det andra uppmätta avståndet mellan kniv och yta (B)

⚠ VARNING

En kniv som är böjd eller skadad kan brytas av och orsaka allvarlig personskador eller dödsfall.

- Byt alltid ut en böjd eller skadad kniv mot en ny kniv.
- Fila aldrig på en knivs egg eller yta, och skapa aldrig vassa spår på dem.

- A. Om skillnaden mellan A och B är större än 3 mm ska kniven bytas ut mot en ny. Se Demontera knivarna och Montera knivarna.

Obs: Om en böjd kniv byts ut mot en ny och skillnaden fortfarande är större än 3 mm kan knivspindeln vara böjd. Kontakta din auktoriserade Toroåterförsäljare för service.

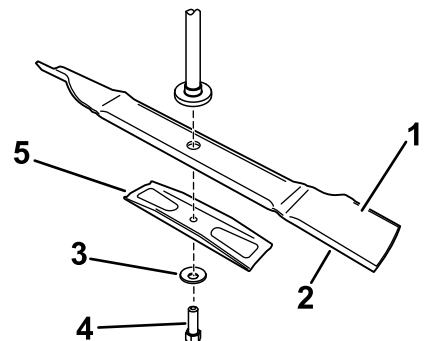
- B. Om skillnaden ligger inom de godkända värdena går du vidare till nästa kniv.

Upprepa proceduren på samtliga knivar.

Demontera knivarna

Om du kör på ett hårt föremål, om kniven är i obalans eller om kniven är böjd måste den bytas ut. Använd alltid Toros originalknivar för att försäkra bästa möjliga prestanda och även fortsättningsvis hålla maskinen säker. Om du använder ersättningsknivar från andra tillverkare kan det resultera i att maskinen inte uppfyller gällande säkerhetsstandarder.

Håll knivänden med en trasa eller en tjockt vadderad handske. Avlägsna knivskruven (genom att vrida den motsols), den böjda brickan, knivförstärkningen och kniven från spindelaxeln (Figur 46).



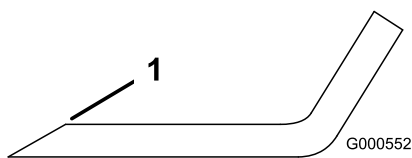
Figur 46

1. Knivens segeldel
2. Kniv
3. Böjd bricka
4. Knivskruv
5. Knivförstärkning

Slipa knivarna

1. Slipa eggarna i båda ändar av kniven med en fil (Figur 47). Behåll ursprungsvinkeln. Kniven behåller

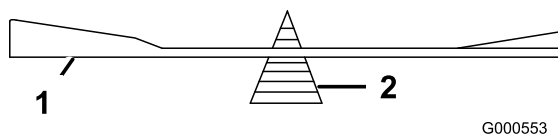
balanseringen om samma mängd material avlägsnas från båda eggarna.



Figur 47

1. Slipa med ursprunglig vinkel

2. Kontrollera knivens balans med en knivbalanserare (Figur 48). Om kniven stannar kvar i ett horisontellt läge är den i balans och kan användas. Om kniven inte är balanserad kan du fila bort lite metall från knivens segeldel (Figur 47). Upprepa proceduren tills kniven är balanserad.



Figur 48

1. Kniv
2. Balanserare

Montera knivarna

1. Montera kniven på spindelaxeln (Figur 46).

Viktigt: Knivens böjda del måste alltid peka uppåt, mot gräsklipparens insida, för att klippningen ska bli rätt.

2. Montera knivförstärkningen, den böjda brickan (kupade sidan mot kniven) och knivskruven (genom att vrida den medsols) (Figur 46).
3. Dra åt knivskruven till ett moment på 47–88 Nm.

Balansera klippdäcket

Kontrollera att klippdäcket är plant varje gång du monterar klipparen eller om du upptäcker att din gräsmatta blir ojämnt klippt.

Före balanseringen ska du kontrollera att klippdäcket inte har några böjda knivar. Alla böjda knivar måste tas bort och bytas ut. Se Kontrollera om knivarna är böjda innan du fortsätter.

Klippdäcket måste först balanseras i sidled. Därefter kan lutningen framåt-bakåt justeras.

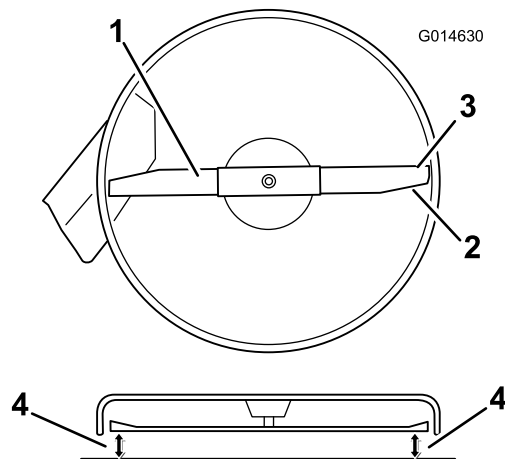
Krav:

- Maskinen måste stå på en plan yta.
- Alla fyra däck måste ha rätt tryck. Se Kontrollera däcktrycket i avsnittet om underhåll av drivsystemet.

Balansera klipparen i sidled

1. Parkera maskinen på en plan yta och koppla ur knivreglaget.

2. För rörelseglagespakarna utåt till parkeringsläget, stäng av motorn, ta ur nyckeln och vänta tills alla rörliga delar har stannat innan du kliver ur förarsätet.
3. För klipphöjdsreglaget till det mellersta läget.
4. Vrid försiktigt kniven så att den är parallell (Figur 49).



Figur 49

Klippdäck med en kniv

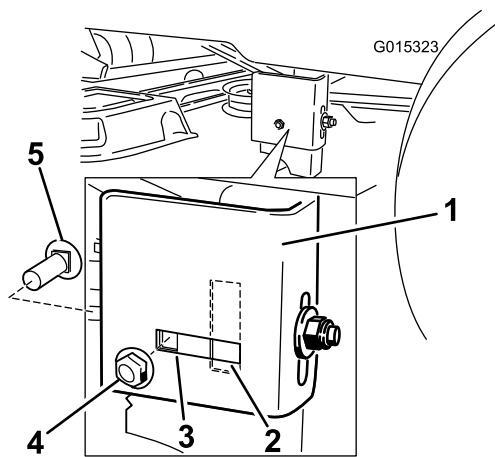
1. Kniven är parallell
2. Knivens segeldel
3. Yttre knivseggar
4. Mät från knivspetsen till den plana ytan här.

5. Mät mellan de yttre knivseggarna och den plana ytan (Figur 49). Om inte båda mätningarna är inom 5 mm krävs en justering. Fortsätt med denna procedur.
6. Stöd klippdäckets vikt genom att placera tråklossar under kanten på klippardäcket.

Obs: Undvik att placera stöd under eventuella antiskalvalsar, om det finns sådana på klippardäcket.

7. Förflytta dig till maskinens vänstra sida. Kontrollera om sidovagnskruven är i det låsta eller skårade läget (Figur 50).
8. Om sidovagnskruven är i det låsta läget tar du bort sidovagnskruven och sidolåsmuttern från det låsta läget och monterar dem i det skårade justeringsläget (Figur 50).

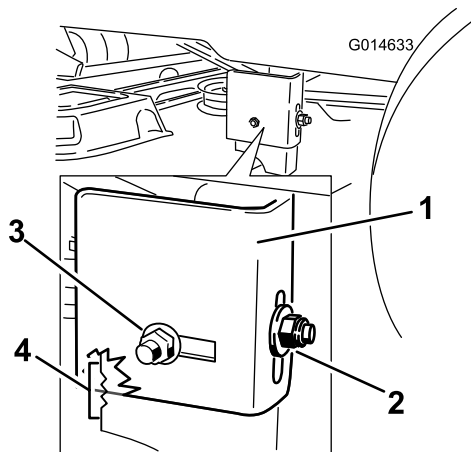
Om skruven är i det skårade läget behöver du inte ta bort sidovagnskruven och sidolåsmuttern.



Figur 50

- | | |
|--------------------------|------------------|
| 1. Hållarfäste | 4. Sidolåsmutter |
| 2. Skårat justeringsläge | 5. Sidovagnskruv |
| 3. Låst läge | |

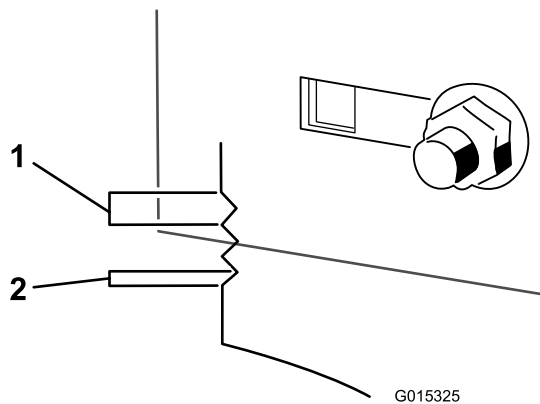
9. Lossa den bakre låsmuttern på hållarfästet (Figur 51).



Figur 51

- | | |
|--------------------|-------------------------------|
| 1. Hållarfäste | 3. Sidolåsmutter, skårat läge |
| 2. Bakre låsmutter | 4. Justeringsskåror |

10. Lossa sidolåsmuttern på hållarfästet såpass mycket att du kan justera hållaren (Figur 51). Använd skåror på det fastsvetsade fästet för att mäta justeringen. Varje skåryta motsvarar 6,35 mm medan en sida är 3,175 mm (Figur 52). Justera höjden på klippdäcket till önskad höjd.



Figur 52

- | | |
|------------|-------------|
| 1. 6,35 mm | 2. 3,175 mm |
|------------|-------------|

11. Stoppa däckets i det justerade läget och dra åt sidolåsmuttern på hållarfästet för att hålla kvar det nya läget (Figur 51). Dra åt den bakre låsmuttern på hållarfästet.
12. Fortsätt att säkerställa att däckets är i balans genom att kontrollera den främre-bakre lutningen; se Justera främre-bakre knivlutningen.

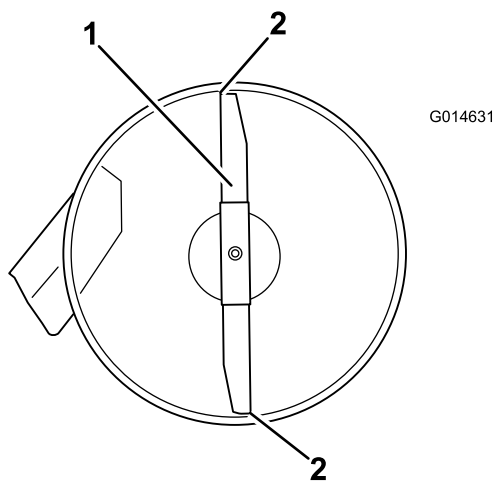
Justera främre-bakre knivlutningen

Kontrollera knivens främre-bakre lutning varje gång du monterar klippaggregatet. Om den främre delen på klipparen är mer än 7,9 mm lägre än klipparens bakre del, justerar du knivens lutning på följande sätt:

1. Parkera maskinen på en plan yta och koppla ur knivreglaget.
2. För rörelse-reglagespakarna utåt till parkeringsläget, stäng av motorn, ta ur nyckeln och vänta tills alla rörliga delar har stannat innan du kliver ur förarsätet.
3. För klipphöjdsreglaget till det mellersta läget.

Obs: Kontrollera och justera inställningen av knivnivån i sidled om du inte har gjort det tidigare. Se Balansera klipparen i sidled.

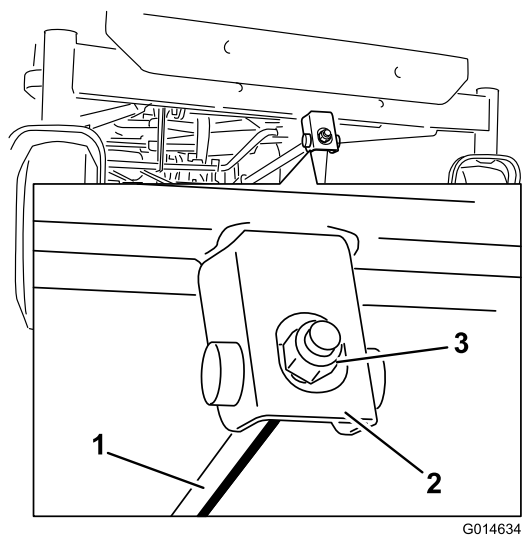
4. Roterar knivarna försiktigt så att de är riktade framåt-bakåt (Figur 53).



Figur 53

1. Kniv framåt-bakåt
2. Mät från knivspetsen till den plana ytan här.

5. Mät från den främre knivens spets till den platta ytan, och från den bakre knivens spets till den platta ytan (Figur 53). Om den främre knivens spets inte är 1,6–7,9 mm lägre än den bakre knivens spets ska du justera den främre låsmuttern.
6. Vrid på justeringsmuttern framtill på klipparen för att justera knivens främre-bakre lutning (Figur 54).



Figur 54

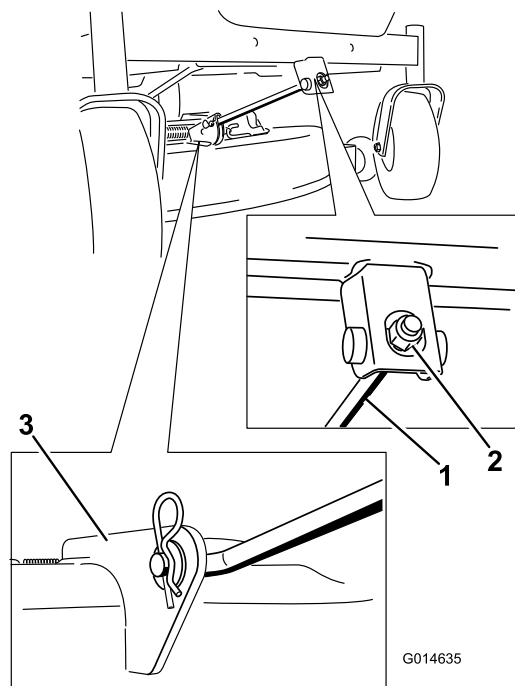
1. Justeringsstång
2. Justeringsblock
3. Låsmutter

7. Dra åt justeringsmuttern för att höja klipparens front. Lossa på justeringsmuttern för att sänka klipparens front.
8. Kontrollera den främre-bakre knivlutningen igen efter justeringen. Fortsätt att justera muttern tills den främre knivspetsen är 1,6–7,9 mm lägre än den bakre knivspetsen (Figur 53).

9. När den främre-bakre lutningen är korrekt ska du kontrollera klipparens lutning i sidled igen; se Ställa in klipparen i sidled.

Demontera klipparen

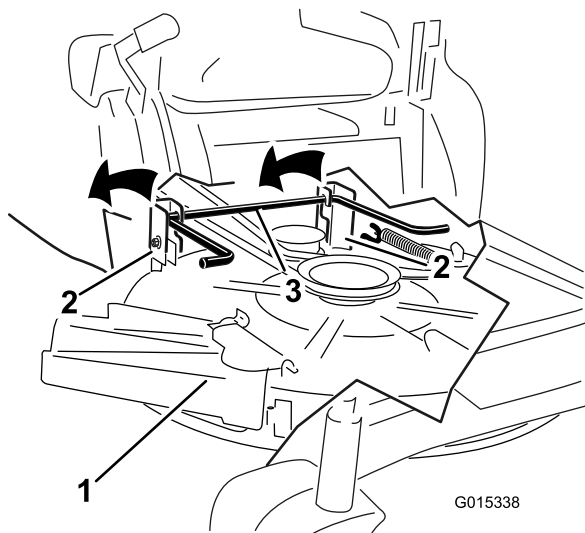
1. Parkera maskinen på en plan yta och koppla ur knivreglaget.
2. För rörelsereglagespakarna utåt till parkeringsläget, stäng av motorn, ta ur nyckeln och vänta tills alla rörliga delar har stannat innan du kliver ur förarsätet.
3. Sänk ner klipphöjdsreglaget till lägsta klipphöjd.
4. Ta bort hårnålssprinten från den främre stödstången och ta bort stången från däckfästet (Figur 55). Sänk ned klipparens front försiktigt till marken.



Figur 55

1. Främre stödstång
2. Låsmutter
3. Däckfäste

5. Lyft klipparen och hållarfästena så att de går fria från den bakre lyftstången och sänk försiktigt ned klipparen till marken (Figur 56).



Figur 56

1. Klippdäck
2. Hållarfäste
3. Bakre lyftstång

6. Skjut klipparen bakåt för att avlägsna klipparremmen från motorremskivan.
7. Dra ut klipparen från maskinens undersida.

Obs: Spara alla delar för framtida montering.

Underhålla klipparremmen

Kontrollera remmarna

Serviceintervall: Var 25:e timme—Kontrollera att remmarna inte är slitna/spruckna.

Se till att remmarna inte är spruckna, har fransiga kanter, brännmärken eller andra skador. Byt ut skadade remmar.

Byta ut klipparremmen

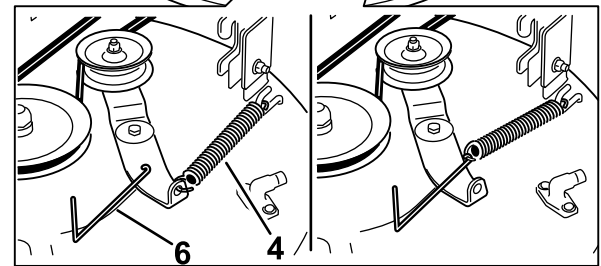
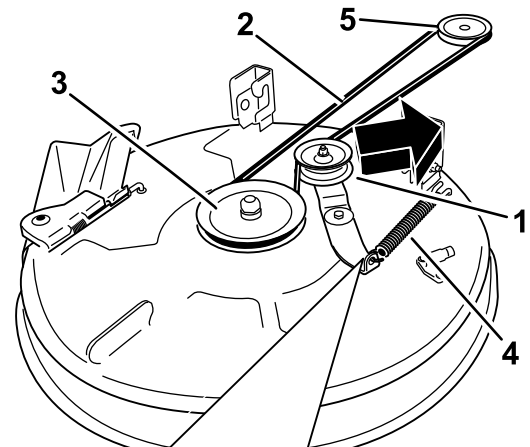
Tjut när remmen roterar, slirande knivar vid gräsklippning, fransiga remkanter, brännmärken och sprickor är tecken på en sliten klipparrem. Byt ut klipparremmen om något av dessa tillstånd uppkommer.

1. Parkera maskinen på en plan yta och koppla ur knivreglaget.
2. För rörelseglagespakarna utåt till parkeringsläget, stäng av motorn, ta ur nyckeln och vänta tills alla rörliga delar har stannat innan du kliver ur förarsätet.
3. Ställ in klipphöjden till det lägsta klippläget (38 mm).
4. Använd ett fjäderborttagningsverktyg (Toro-artikelnr 92-5771) och ta bort mellanremskivfjäders från däkkroken för att minska spänningen på mellanremskivan och rulla av remmen från skivorna (Figur 57).

⚠ VARNING

Fjäders är spänd när den är monterad och kan orsaka personskador.

Var försiktig när du tar loss remmen.



Figur 57

1. Mellanremskiva
2. Klipparrem
3. Utvändig remskiva
4. Fjäder
5. Motorremskiva
6. Fjäderborttagningsverktyg

5. Drag den nya remmen runt motorremskivan och klipparremsskivorna (Figur 57).
6. Använd ett fjäderborttagningsverktyg (Toro-artikelnr 92-5771) och montera mellanremskivfjäders på däkkroken för att öka mellanremskivans och klipparremmens spänning (Figur 57).

Montera klipparen

1. Parkera maskinen på en plan yta och koppla ur knivreglaget.
2. För rörelseglagespakarna utåt till parkeringsläget, stäng av motorn, ta ur nyckeln och vänta tills alla rörliga delar har stannat innan du kliver ur förarsätet.
3. Skjut in klipparen under maskinen.
4. Sänk ner klipphöjdsreglaget till lägsta klipphöjd.
5. Lyft upp klippardäckets bakre del och för hållarfästena över den bakre lyftstången (Figur 56).
6. Fäst den främre stödstången vid klippardäcket med hårnålssprinten och sprintbulten (Figur 55).

7. Montera klipparremmen på motorremskivan; se Byta klipparremmen.

Byta ut gräsriktaren

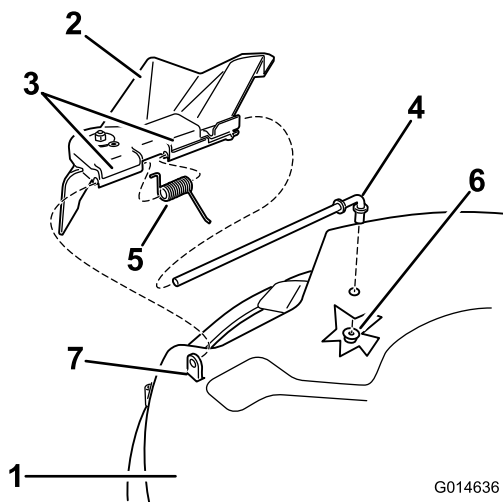
Serviceintervall: Varje användning eller dagligen—Kontrollera att gräsriktaren inte är skadad

⚠ VARNING

Om utkastaröppningen inte är täckt kan gräsklipparen slunga ut föremål i förarens eller kringståendes riktning och därmed orsaka allvarliga skador. Det skulle också kunna medföra kontakt med knivarna.

Använd aldrig maskinen om inte gräsriktaren, utkastarluckan eller gräsuppsamlingsystemet sitter på plats.

1. Leta reda på de delar som visas i Figur 58.



Figur 58

- | | |
|--------------------|------------------------|
| 1. Klippdäck | 5. Fjäder |
| 2. Gräsriktare | 6. Mutter (3/8 tum) |
| 3. Gräsriktarfäste | 7. Kort avståndsstycke |
| 4. Stång | |

2. Avlägsna muttern (3/8 tum) från stången under klipparen (Figur 58).
3. Skjut ut stången från den det korta avståndsstycket, fjädern och gräsriktaren (Figur 58). Demontera den skadade eller slitna gräsriktaren.
4. Byt ut gräsriktaren (Figur 58).
5. Skjut stången, med räta ändar, genom gräsriktarens bakre fäste.
6. Sätt fjädern på stången, med ändkablarna nedåt, och mellan gräsriktarens fästen. Skjut stången genom det andra gräsriktarfästet (Figur 58).

7. För in stången i gräsriktarens front i det korta avståndsstycket på däck. Fäst stångens bakre ände i klippaggregatet med en mutter (3/8 tum) (Figur 58).

Viktigt: Gräsriktaren måste vara fjäderupphängd i nedåtriktat läge. Lyft upp riktaren för att kontrollera att den snäpper ner helt i sitt läge.

Rengöring

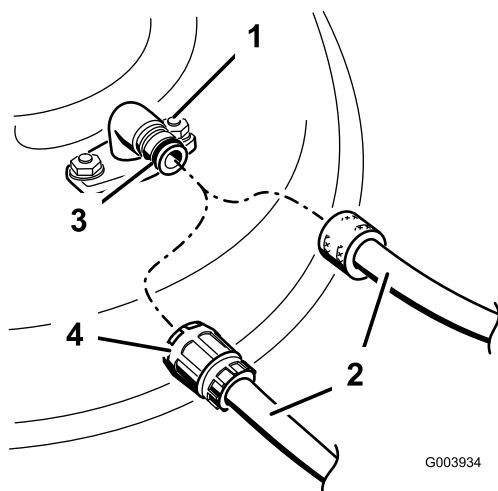
Tvätta klipparens undersida

Serviceintervall: Efter varje användning—Rengör klipparhuset.

Tvätta klipparens undersida efter varje användning för att förhindra att gräs samlas på undersidan, då förbättras uppsamlingen och spridningen av gräsklippen.

1. Parkera maskinen på en plan yta och koppla ur knivreglaget.
2. För rörelseglagespakarna utåt till parkeringsläget, stäng av motorn, ta ur nyckeln och vänta tills alla rörliga delar har stannat innan du kliver ur förarsätet.
3. Anslut slangkopplingen till klipparens tvättkoppling och vrid på vattnet ordentligt (Figur 59).

Obs: Smörj in tvättkopplingens o-ring med vaselin för att kopplingen ska glida på lättare och skydda o-ringens.



Figur 59

- | | |
|------------------|-------------|
| 1. Tvättkoppling | 3. O-ring |
| 2. Slang | 4. Koppling |

4. Sänk klipparen till lägsta klipphöjd.
5. Sitt på sätet och starta motorn. Koppla in knivreglaget och låt klipparen gå i en till tre minuter.
6. Koppla ur knivreglaget, stanna motorn och ta ur tändningsnyckeln. Vänta tills alla rörliga delar har stannat.
7. Stäng av vattnet och avlägsna kopplingen från tvättkopplingen.

Obs: Lägg klipparen i blöt i 30 minuter om den inte är ren efter en tvätt. Upprepa därefter proceduren.

8. Kör klipparen igen i en till tre minuter för att avlägsna överflödigt vatten.

⚠ VARNING

Om tvättkopplingen är trasig eller saknas kan du och andra träffas av utslungade föremål eller komma i kontakt med kniven. Kontakt med kniven eller kringflygande föremål kan orsaka skada eller dödsfall.

- Ersätt omedelbart tvättkopplingen om den är trasig eller saknas innan klipparen körs igen.
- Stoppa aldrig in händerna eller fötterna under klipparen eller genom hål i kåpan.

Förvaring

Rengöring och förvaring

1. Koppla ur knivreglaget, för rörelsereglagen utåt till parkeringsläget, stäng av motorn och ta ur nyckeln.
2. Avlägsna gräsklipp, smuts och smörja från maskinens utvändiga delar, särskilt motorn. Rensa bort smuts och skräp från utsidan av motorns kylflänsar och fläkthus.

Viktigt: Tvätta maskinen med ett mildt rengöringsmedel och vatten. Högtryckstvätta inte maskinen. Undvik att använda alltför mycket vatten, särskilt nära kontrollpanelen, motorn, hydraulpumparna och motorerna.

3. Utför service på luftrenaren; se Serva luftrenaren i avsnittet om underhåll av motorn.
4. Smörj maskinen; se avsnittet om smörjning.
5. Byt olja och filter i vevhuset; se Byta ut motorolja i avsnittet om underhåll av motorn.
6. Kontrollera lufttrycket i däcken; se Kontrollera däcktrycket i avsnittet om underhåll av drivsystem.
7. Ladda batteriet; se Serva batteriet i avsnittet om underhåll av elektriska system.
8. Kontrollera knivarnas skick; se Serva knivarna i Underhåll.
9. Förbered maskinen för förvaring om den ska stå oanvänd i över 30 dagar. Förbered maskinen för förvaring på följande sätt.
10. Fyll på oljebaserad bränslestabiliserare/konditionerare till bränslet i tanken. Följ blandningsanvisningarna från tillverkaren. Använd inte en alkoholbaserad stabiliserare (etanol eller metanol).

Obs: En stabiliserare/konditionerare fungerar effektivast när den blandas med färsk bensin och alltid används.

Kör motorn så att det stabiliserade bränslet fördelas i bränslesystemet (5 minuter).

Stanna motorn, låt den svalna och töm bränsletanken.

Starta motorn igen och kör den tills den stannar.

Choka motorn. Starta och kör den tills den inte längre startar.

Kassera bränslet på lämpligt sätt. Återvinn enligt lokala föreskrifter.

Viktigt: Förvara inte stabiliserad/konditionerad bensin längre än 90 dagar.

11. Ta ut tändstiftet (-stiften) och kontrollera dess (deras) skick; se Serva tändstiften i avsnittet om underhåll av motorn. Håll i två matskedar motorolja i tändstiftshålet när stiftet är borttaget. Använd elstarten för att dra

runt motorn och sprida oljan inuti cylindern. Montera tändstiftet/-stiften. Sätt inte på tändkabeln.

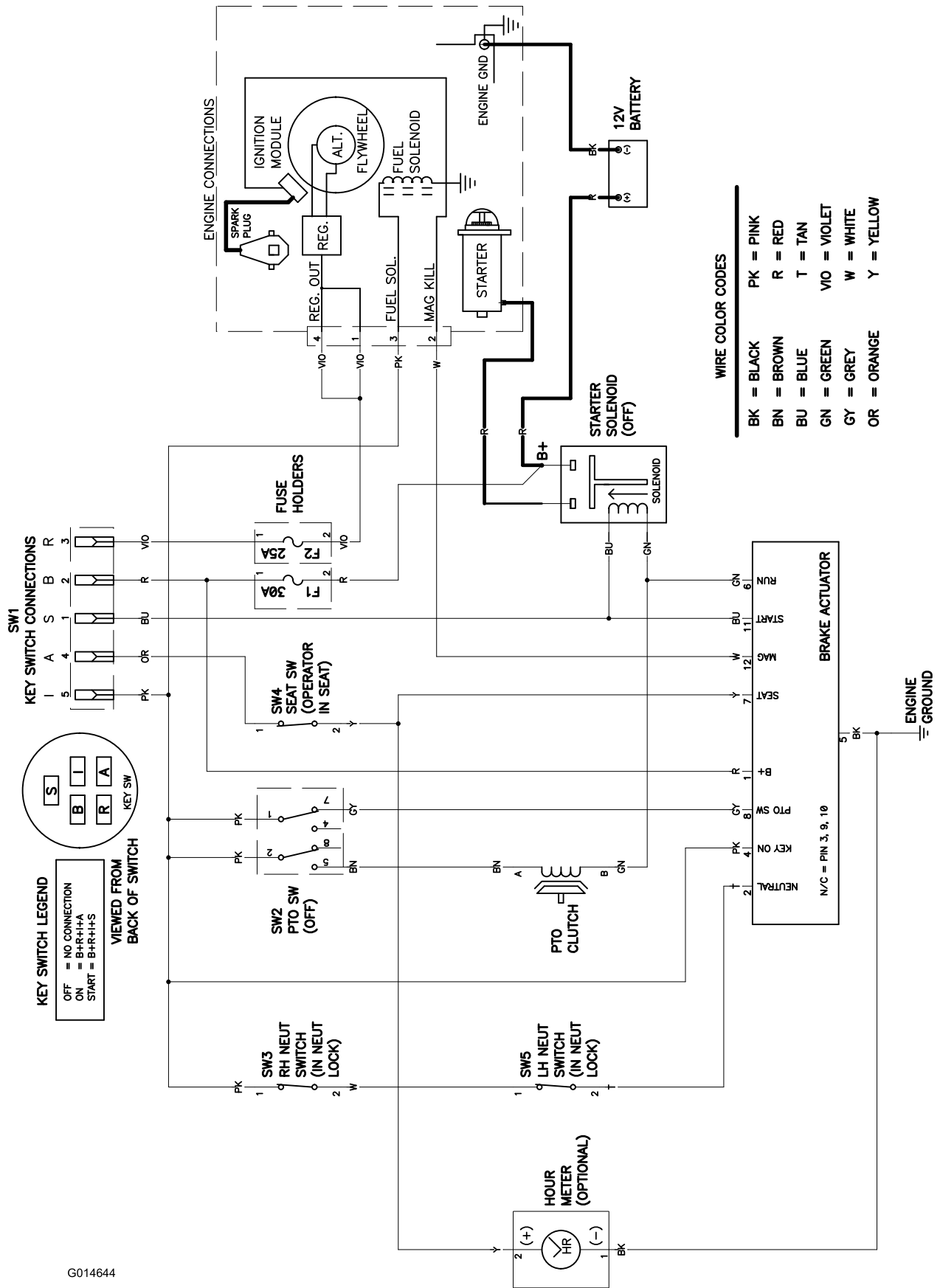
12. Rengör eventuell smuts och beläggning från klipparens överdel.
13. Skrapa bort eventuella ansamlingar av gräs och smuts från klipparens undersida, och tvätta sedan klipparen med en trädgårdsslang.
14. Kontrollera driv- och klipparremmarnas tillstånd.
15. Kontrollera och dra åt alla bultar, muttrar och skruvar. Reparera eller byt ut utslitna och skadade delar.
16. Måla i lackskador och bara metalltytor. Färg finns att köpa hos din närmaste auktoriserade återförsäljare.
17. Förvara maskinen i ett rent och torrt garage eller lagerutrymme. Ta ur nyckeln ur tändningslåset och lägg den där du kommer ihåg att du lagt den. Täck över maskinen för att skydda den och hålla den ren.

Felsökning

Problem	Möjliga orsaker	Åtgärd
Motorn överhettas.	<ol style="list-style-type: none"> 1. Motorn belastas för hårt. 2. Oljenivån i vevhuset är låg. 3. Kylflänsarna och luftkanalerna under motorns fläkthus är igensatta. 4. Luftrenaren är smutsig. 5. Det finns smuts, vatten eller gammalt bränsle i bränslesystemet. 	<ol style="list-style-type: none"> 1. Sänk hastigheten. 2. Fyll på olja i vevhuset. 3. Ta bort hindret från kylflänsarna och luftkanalerna. 4. Rengör eller byt ut luftrenarinsatsen. 5. Kontakta en auktoriserad återförsäljare.
Startmotorn startar inte.	<ol style="list-style-type: none"> 1. Knivreglaget står i inkopplat läge. 2. Rörelsereglagespakarna är inte i parkeringsläget. 3. Batteriet är urladdat. 4. De elektriska anslutningarna har korroderat eller lossnat. 5. En säkring har gått. 6. Ett relä eller en brytare är defekt. 	<ol style="list-style-type: none"> 1. För knivreglaget till urkopplat läge. 2. För rörelsereglagespakarna utåt till parkeringsläget. 3. Ladda batteriet. 4. Kontrollera att de elektriska anslutningarna har god kontakt. 5. Byt ut säkringen. 6. Kontakta en auktoriserad återförsäljare.
Motorn startar inte, är trögstartad eller stannar efter en stund.	<ol style="list-style-type: none"> 1. Bränsletanken är tom. 2. Choken är inte igång. 3. Luftrenaren är smutsig. 4. Tändkabeln/-kablarna är lös(a) eller urkopplad(e). 5. Tändstiftet/-stiften är anfrätt(a), skadat(skadade) eller avståndet är felaktigt inställt. 6. Det finns smuts i bränslefiltret. 7. Det finns smuts, vatten eller gammalt bränsle i bränslesystemet. 8. Bränslesystemet innehåller felaktigt bränsle. 9. Oljenivån i vevhuset är låg. 	<ol style="list-style-type: none"> 1. Fyll bränsletanken. 2. För choken till På. 3. Rengör eller byt ut luftrenarinsatsen. 4. Sätt på tändkabeln/-kablarna på tändstiftet. 5. Montera ett nytt tändstift (nya tändstift) med korrekt avstånd. 6. Byt ut bränslefiltret. 7. Kontakta en auktoriserad återförsäljare. 8. Töm tanken och byt ut bränslet mot rätt typ. 9. Fyll på olja i vevhuset.
Motorn tappar kraft.	<ol style="list-style-type: none"> 1. Motorn belastas för hårt. 2. Luftrenaren är smutsig. 3. Oljenivån i vevhuset är låg. 4. Kylflänsarna och luftkanalerna under motorns fläkthus är igensatta. 5. Tändstiftet/-stiften är anfrätt(a), skadat(skadade) eller avståndet är felaktigt inställt. 6. Bränsletankens ventil är blockerad. 7. Det finns smuts i bränslefiltret. 8. Det finns smuts, vatten eller gammalt bränsle i bränslesystemet. 9. Bränslesystemet innehåller felaktigt bränsle. 	<ol style="list-style-type: none"> 1. Sänk hastigheten. 2. Rengör luftrenarinsatsen. 3. Fyll på olja i vevhuset. 4. Ta bort hindret från kylflänsarna och luftkanalerna. 5. Montera ett nytt tändstift (nya tändstift) med korrekt avstånd. 6. Kontakta en auktoriserad återförsäljare. 7. Byt ut bränslefiltret. 8. Kontakta en auktoriserad återförsäljare. 9. Töm tanken och byt ut bränslet mot rätt typ.
Maskinen driver inte.	<ol style="list-style-type: none"> 1. Överströmningsventilerna är öppna. 2. Drivremmarna är slitna, lösa eller trasiga. 3. Drivremmarna har lossnat från remskivorna. 4. Misslyckad transmission. 	<ol style="list-style-type: none"> 1. Stäng bogserventilerna. 2. Kontakta en auktoriserad återförsäljare. 3. Kontakta en auktoriserad återförsäljare. 4. Kontakta en auktoriserad återförsäljare.

Problem	Möjliga orsaker	Åtgärd
Maskinen vibrerar onormalt.	<ol style="list-style-type: none"> 1. Motorns fästskruvar sitter löst. 2. Det finns en lös motorremskiva, mellanremskiva eller knivremskiva. 3. Motorremskivan är skadad. 4. Kniven/knivarna är böjd(a) eller obalanserad(e). 5. En fästskruv för en kniv är lös. 6. En knivspindel är böjd. 	<ol style="list-style-type: none"> 1. Dra åt motorns fästskruvar. 2. Dra åt aktuell remskiva. 3. Kontakta en auktoriserad återförsäljare. 4. Montera nya knivar. 5. Dra åt knivens fästskruv. 6. Kontakta en auktoriserad återförsäljare.
Klipphöjden blir ojämn.	<ol style="list-style-type: none"> 1. Kniven/knivarna är inte skarp/skarpa. 2. Kniven/knivarna är böjd(a). 3. Klipparen är inte balanserad. 4. Ett antiskalhjul är felaktigt inställt. 5. Klipparens undersida är smutsig. 6. Däcktrycket är felaktigt. 7. En knivspindel är böjd. 	<ol style="list-style-type: none"> 1. Slipa kniven/knivarna. 2. Montera nya knivar. 3. Balansera klipparens lutning i sidled och den främre-bakre lutningen. 4. Justera antiskalhjulets höjd. 5. Rengör klipparens undersida. 6. Justera däcktrycket. 7. Kontakta en auktoriserad återförsäljare.
Knivarna roterar inte.	<ol style="list-style-type: none"> 1. Drivremmen är sliten, lös eller skadad. 2. Drivremmen har lossnat från remskivan. 3. Kraftuttagsbrytaren (PTO) eller kraftuttagskopplingen är trasig. 4. Klipparremmen är sliten, lös, eller trasig. 	<ol style="list-style-type: none"> 1. Montera en ny drivrem. 2. Montera drivremmen och kontrollera justeringsaxlarna och remstyrningarna för rätt position. 3. Kontakta en auktoriserad återförsäljare. 4. Montera en ny klipparrem.

Scheman



G014644

Elschema (Rev. A)

Anteckningar:

Lista över internationella återförsäljare

Återförsäljare:	Land:	Telefonnummer:	Återförsäljare:	Land:	Telefonnummer:
Atlantis Su ve Sulama Sistemleri Lt	Turkiet	90 216 344 86 74	Maquiver S.A.	Colombia	57 1 236 4079
Balama Prima Engineering Equip.	Hongkong	852 2155 2163	Maruyama Mfg. Co. Inc.	Japan	81 3 3252 2285
B-Ray Corporation	Korea	82 32 551 2076	Agrolanc Kft	Ungern	36 27 539 640
Casco Sales Company	Puerto Rico	787 788 8383	Mountfield a.s.	Tjeckien	420 255 704 220
Ceres S.A.	Costa Rica	506 239 1138	Munditol S.A.	Argentina	54 11 4 821 9999
CSSC Turf Equipment (pvt) Ltd.	Sri Lanka	94 11 2746100	Oslinger Turf Equipment SA	Ecuador	593 4 239 6970
Cyril Johnston & Co.	Nordirland	44 2890 813 121	Oy Hako Ground and Garden Ab	Finland	358 987 00733
Equiver	Mexiko	52 55 539 95444	Parkland Products Ltd.	Nya Zeeland	64 3 34 93760
Femco S.A.	Guatemala	502 442 3277	Prato Verde S.p.A.	Italien	39 049 9128 128
G.Y.K. Company Ltd.	Japan	81 726 325 861	Prochaska & Cie	Österrike	43 1 278 5100
Geomechaniki of Athens	Grekland	30 10 935 0054	RT Cohen 2004 Ltd.	Israel	972 986 17979
Guandong Golden Star	Kina	86 20 876 51338	Riversa	Spanien	34 9 52 83 7500
Hako Ground and Garden	Sverige	46 35 10 0000	Sc Svend Carlsen A/S	Danmark	45 66 109 200
Hako Ground and Garden	Norge	47 22 90 7760	Solvert S.A.S.	Frankrike	33 1 30 81 77 00
Hayter Limited (U.K.)	Storbritannien	44 1279 723 444	Spypros Stavrinides Limited	Cypern	357 22 434131
Hydroturf Int. Co Dubai	Förenade Arabemiraten	97 14 347 9479	Surge Systems India Limited	Indien	91 1 292299901
Hydroturf Egypt LLC	Egypten	202 519 4308	T-Markt Logistics Ltd.	Ungern	36 26 525 500
Irriamc	Portugal	351 21 238 8260	Toro Australia	Australien	61 3 9580 7355
Irrigation Products Int'l Pvt Ltd.	Indien	86 22 83960789	Toro Europe NV	Belgien	32 14 562 960
Jean Heybroek b.v.	Nederländerna	31 30 639 4611			

Europeiskt sekretessmeddelande

De uppgifter som Toro registrerar

Toro Warranty Company (Toro) respekterar din integritet. För att kunna behandla dina garantianspråk och kontakta dig i händelse av att en produkt måste återkallas ber vi dig att uppge vissa personuppgifter, antingen direkt eller via din lokala Toro-återförsäljare.

Toros garantisystem körs på servrar som finns i USA där sekretesslagarna kanske inte ger samma skydd som i ditt land.

GENOM ATT UPPGE DINA PERSONUPPGIFTER FÖR OSS SAMTYCKER DU TILL ATT DE BEHANDLAS SÅ SOM BESKRIVS I DET HÄR SEKRETESSMEDDELANDET.

Så här använder Toro informationen

Toro kan använda dina personuppgifter för att behandla garantianspråk och för att kontakta dig i händelse av att en produkt återkallas. Toro kan vidarebefordra uppgifterna till sina dotterbolag, återförsäljare eller andra affärspartner i samband med någon av dessa aktiviteter. Vi säljer inte dina personuppgifter till något annat företag. Vi förbehåller oss rätten att vidarebefordra personuppgifter i syfte att efterleva tillämpliga lagar och uppfylla förfrågningar från vederbörliga myndigheter, administrera system på rätt sätt eller för vår egen eller andra användares säkerhet.

Så här sparas dina personuppgifter

Vi sparar dina personuppgifter så länge vi behöver dem för de syften de ursprungligen registrerades för, av andra legitima skäl (t.ex. för att följa föreskrifter) eller så länge som krävs enligt tillämplig lag.

Toros engagemang för att skydda dina personuppgifter

Vi vidtar skäligen försiktighetsåtgärder för att skydda dina personuppgifter. Vi vidtar också åtgärder för att bibehålla personuppgifternas aktuella status så att de är korrekta.

Åtkomst till och korrigerings av personuppgifter

Om du vill granska eller korrigerings dina personuppgifter kan du kontakta oss via e-post på legal@toro.com.

Konsumenträtt i Australien

Australiensiska kunder hittar information rörande australiensisk konsumenträtt inuti förpackningen eller hos den lokala Toro-återförsäljaren.



Toros garanti och Toros GTS-startgaranti

Fel och produkter som omfattas

The Toro Company och dess dotterbolag Toro Warranty Company garanterar gemensamt, och i enlighet med ett avtal dem emellan, att åt den ursprungliga köparen ¹ reparera den Toro-produkt som anges nedan om material- eller tillverkningsfel förekommer eller om Toro GTS-motorn (Guaranteed to Start) inte startar när du har dragit i snöret 1–2 gånger, förutsatt att det rutinunderhåll som krävs enligt *bruksanvisningen* har utförts.

Följande tidsperioder gäller från inköpsdatumet:

Produkter	Garantiperiod
Manuell motordriven klippare	
• Gjutet däck	Fem års privat bruk ² 90 dagars kommersiellt bruk
• Motor	Fem års GTS-garanti, privat bruk ³
• Batteri	Två år
• Ståldäck	Två års privat bruk ² 90 dagars kommersiellt bruk
• Motor	Två års GTS-garanti, privat bruk ³
TimeMaster-klippare	
• Motor	Tre års privat bruk ² 90 dagars kommersiellt bruk
• Batteri	Tre års GTS-garanti, privat bruk ³
Elektriska handhållna produkter	Två år
Snöslungor	Två års privat bruk ² 45 dagars kommersiellt bruk
• Enstegsmodell	Två års GTS-garanti, privat bruk ³
• Motor	Tre års privat bruk ² 45 dagars kommersiellt bruk
• Tvåstegsmodell	Begränsad (endast ursprunglig ägare) ⁵
• Utkastare, strålriktare och impellerhusskydd	Två års privat bruk ²
Elektriska snöslungor	Ingen garanti för kommersiellt bruk
Alla åkmaskiner nedan	
• Motor	Se motortillverkarens garanti ⁴
• Batteri	Två års privat bruk ²
• Redskap	Två års privat bruk ²
DH-åkgräsklippare	Två års privat bruk ² 90 dagars kommersiellt bruk
XLS-åkgräsklippare	Tre års privat bruk ² 90 dagars kommersiellt bruk
TimeCutter	Tre års privat bruk ² 90 dagars kommersiellt bruk
TITAN-klippare	Tre år eller 240 timmar ⁵
• Ram	Begränsad (endast ursprunglig ägare) ⁵
Klippare i Z Master 2000-serien	Fyra år eller 500 timmar ⁵
• Ram	Begränsad (endast ursprunglig ägare) ⁵

¹Med ursprunglig köpare avses den person som ursprungligen köpte Toro-produkten.

²Med "privat bruk" avses bruk av produkten i hemmet. Om produkten används på fler än ett ställe räknas det som kommersiellt bruk och då gäller garantin för kommersiellt bruk.

³Toro GTS-startgarantin gäller inte när produkten används kommersiellt.

⁴Vissa motorer som används i Toro-produkter har en garanti från motortillverkaren.

⁵Beroende på vilket som inträffar först.

⁶Begränsad garanti för ramen. Om huvudramen, det vill säga de delar som svetsats tillsammans för att bilda den traktorstruktur som andra komponenter, t.ex. motorn, är monterade på, spricker eller går sönder vid normalt bruk, kommer ramen att repareras eller bytas ut, enligt Toros val, i enlighet med garantin utan kostnad för reservdelar och arbete. Ramfel på grund av felaktig användning eller missbruk samt fel eller reparationer som uppstår/sker på grund av rost eller korrosion omfattas inte av garantin.

Den här garantin täcker kostnaden för reservdelar och arbete, men du får själv stå för eventuella transportkostnader.

Garantin upphör att gälla om timmätaren kopplas från, ändras eller visar tecken på att någon har försökt att manipulera den.

Ägarens ansvar

Du måste underhålla Toro-produkten enligt de underhållsrutiner som beskrivs i *bruksanvisningen*. Sådant rutinunderhåll bekostas av dig, oavsett om det utförs av en återförsäljare eller av dig själv.

Anvisningar för garantiservice

Följ anvisningarna nedan om du tror att det finns något material- eller tillverkningsfel på din Toro-produkt:

1. Kontakta din försäljningsrepresentant för att ordna produktservice. Om du av någon anledning inte kan kontakta din representant kan du i stället kontakta en Toro-auktoriserad återförsäljare för att få service där. Se bifogad återförsäljarlista.
2. Ta med produkten och inköpsbeviset (kvittot) till återförsäljaren. Om du av någon anledning är missnöjd med din återförsäljares analys eller med den hjälp du får är du välkommen att kontakta oss på följande adress:

Toro Customer Care Department, RLC Division
Toro Warranty Company
8111 Lyndale Avenue South
Bloomington, MN 55420-1196
001-952-948-4707

Produkter och fel som inte omfattas

Denna uttryckliga garanti omfattar inte följande:

- Kostnader för regelbundet underhåll eller slitdelar, som knivar, rotorblad (paddlar), skrapor, remmar, bränsle, smörjmedel, oljebyten, tändstift, pneumatiska däck, kablar/kablage eller bromsjusteringar.
- Alla produkter eller delar som ändras, används felaktigt eller som måste bytas ut eller repareras på grund av olyckshändelse eller brist på underhåll.
- Nödvändiga reparationer på grund av underlåtenhet att använda färskt bränsle (ej mer än en månad gammalt) eller underlåtenhet att förbereda enheten korrekt för en längre tids driftstopp (över en månad).
- Alla reparationer som täcks av dessa garantier måste utföras av en auktoriserad Toro-återförsäljare med reservdelar som har godkänts.

Allmänna villkor

Köparens rättigheter regleras av de nationella lagar som gäller i respektive land. De rättigheter köparen har i dessa lagar begränsas inte genom denna garanti.