



Count on it.

Brukerhåndbok

TimeCutter® ZS 3200S- plentraktor

Modellnr. 74388—Serienr. 313000001 og oppover



Maskinen er en plenetraktor med roterende kniver som er beregnet for bruk av private boligeiere på private eiendommer. Den er hovedsakelig beregnet på å klippe gress på godt vedlikeholdte plener. Den er ikke beregnet på å klippe kratt, høyt gress og andre vekster langs motorveier eller for landbruksbrukere.

Dette produktet er i samsvar med alle relevante europeiske direktiver. Se eget samsvarserklæringskjema for produktet for detaljert informasjon.

Brutto hestekraft

Motorens brutto eller netto hestekrefter ble beregnet i laboratorium av motorprodusenten i overensstemmelse med Society of Automotive Engineers (SAE) J1940. Konfigurert til å overholde sikkerhets- og driftskrav, vil det faktiske dreiemomentet for motoren for gressklippere i denne klassen være betydelig lavere.

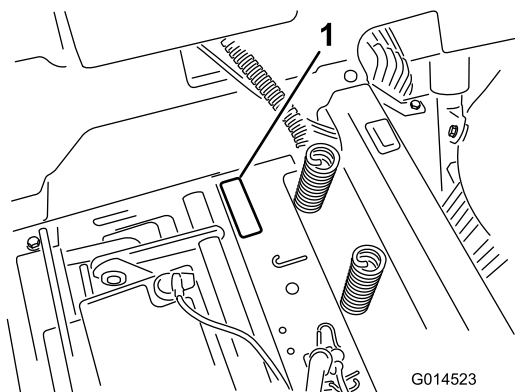
Gå til www.Toro.com for å se spesifikasjonene for din gressklippermodell.

Innledning

Les denne håndboken nøye, slik at du lærer å bruke og vedlikeholde produktet på riktig måte og unngår person- eller produktskade. Du har ansvar for å bruke produktet på en riktig og sikker måte.

Du kan kontakte Toro direkte på www.Toro.com for informasjon om produkter og tilbehør, hjelp til å finne en forhandler eller for å registrere produktet ditt.

Hvis maskinen må repareres eller du trenger originale Toro-deler eller mer informasjon, kan du kontakte et autorisert forhandlerverksted eller Toros kundeserviceavdeling. Ha modell- og serienummer for hånden når du tar kontakt. Figur 1 identifiserer plasseringen av modell- og serienummer på produktet. Skriv inn numrene i tilhørende felt.



Figur 1
Under setet

1. Skilt med modell- og serienummer

Noter produktets modell- og serienummer nedenfor:

Modellnr. _____
Serienr. _____

Denne brukerhåndboken identifiserer mulige farer og identifiserer sikkerhetsbeskjeder gjennom sikkerhetsvarslingssymbolet (Figur 2) som varsler om en fare som kan føre til alvorlige skader eller dødsfall hvis man ikke tar de anbefalte forhåndsreglene.



Figur 2

1. Sikkerhetsvarselsymbol.

Denne brukerhåndboken bruker i tillegg to ord til for å utheve informasjon. **Viktig** gjør oppmerksom på spesiell mekanisk informasjon og **Merk** henviser til generell informasjon som er verdt å huske.

Innhold

Innledning	2
Sikkerhet	3
Forsiktighetsregler ved bruk av plenetraktor med rotasjonsgressklipper.....	3
Regler for sikker bruk.....	3
Sikkerhet ved bruk av Toro-plenetraktor.....	5
Modell 74388.....	5
Hellingsindikator	6
Sikkerhets- og instruksjonsmerker	7
Oversikt over produktet	11
Kontroller	11
Bruk	13
Sikkerhet først	13
Før start.....	14
Starte motoren.....	15
Bruke knivbladene.....	16
Teste sikkerhetssperresystemet.....	17
Stoppe motoren	17
Kjøre.....	17
Stoppe maskinen.....	19
Justere klippehøyden.....	19
Justere setet	19
Justere bevegelseskontrollspakene	20
Skyve maskinen for hånd	20
Gressavleder.....	20
Konvertere til sideutslipp.....	21
Brukstips	21
Vedlikehold	23
Anbefalt vedlikeholdsplan	23
Forberedelse for vedlikehold	23

Sikkerhet

Forsiktighetsregler ved bruk av plenetraktor med rotasjonsgressklipper

Denne maskinen oppfyller eller overgikk europeiske standarder da den ble produsert. Hvis imidlertid eieren eller føreren bruker maskinen på feil måte eller utfører feil vedlikeholdsarbeid, kan noen komme til skade. Følg alltid disse forsiktighetsreglene for å unngå at det skjer en ulykke, og ta alltid hensyn til sikkerhetsvarselsymbolet, som betyr FORSIKTIG, ADVARSEL eller FARE – ”personlige sikkerhetsinstruksjoner”. Hvis ikke disse instruksjonene tas hensyn til, kan dette føre til at noen blir alvorlig skadet eller drept.

Regler for sikker bruk

Instruksene som følger, er tatt fra EN-standard EN 836:1997.

Dette produktet kan amputere hender og føtter og slenge gjenstander opp i luften. Følg alltid alle sikkerhetsinstruksjoner for å unngå alvorlige skader eller dødsulykker.

Opplæring

- Les grundig gjennom instruksjonene. Gjør deg kjent med kontrollene og hvordan utstyret skal brukes.
- Barn eller personer som ikke er kjent med disse instruksjonene må ikke bruke gressklipperen. Undersøk ev. aldersgrense for bruk av dette utstyret.
- Du må aldri klippe hvis andre personer, spesielt barn, eller dyr befinner seg i nærheten.
- Husk at føreren eller brukeren har ansvaret hvis andre personer eller deres eiendom utsettes for ulykker eller farer.
- Ta aldri med passasjerer.
- Alle førere bør selv sørge for at de får profesjonell opplæring. En slik opplæring bør legge vekt på:
 - Hvor nødvendig forsiktighet og konsentrasjon er når man kjører en plenetraktor.
 - At man ikke får kontroll over en plenetraktor som sklir i en bakke ved å bremse. De vanligste årsakene til at man mister kontroll over maskinen er:
 - ◇ for dårlig bakkegrep,
 - ◇ for høy hastighet,
 - ◇ utilstrekkelig bremsing,
 - ◇ at denne spesielle maskintypen ikke passer til arbeidet,
 - ◇ at det ikke er tatt hensyn til bakkeforhold, spesielt skråninger eller
 - ◇ feil kobling eller fordeling av belastning.

Heve setet	23
Smøring	23
Smøre lagrene	23
Vedlikehold av motor	24
Overhale luftrenseren	24
Kontrollere motoroljenivået	25
Overhale tennpluggen	26
Rengjøre viftehus	27
Vedlikehold av drivstoffsystem	28
Skifte ut drivstoffilteret i tanken	28
Vedlikehold av elektrisk system	29
Lade batteriet	29
Vedlikeholde sikringene	30
Vedlikehold av drivsystem	30
Sjekke trykket i dekkene	30
Frigjøre den elektriske bremsen	30
Vedlikehold av klippeenheten	31
Overhale gressklipperknivene	31
Rette opp klippeenheten	33
Demontere klippeenheten	36
Vedlikehold av gressklipperrem	36
Montere klippeenheten	37
Skifte gressavlederen	37
Rengjøring	38
Vaske plentraktorens underside	38
Lagring	39
Rengjøring og lagring	39
Feilsøking	41
Skjemaer	43

Forberedelser

- Når du klipper, må du alltid ha på deg kraftig fottøy og langbukser. Bruk ikke utstyret uten sko eller med åpne sandaler.
- Foreta en grundig inspeksjon der maskinen skal brukes og fjern alle gjenstander som kan slenges opp i luften.
- Advarsel – Bensin er meget brannfarlig.
 - Drivstoff må lagres på kanner som er spesiallaget for dette formålet.
 - Fyll kun drivstoff utendørs og ikke røyk mens du fyller.
 - Fyll på drivstoff før du starter motoren. Ta aldri lokket av drivstofftanken eller fyll drivstoff mens motoren går eller er varm.
 - Hvis du søler drivstoff, må du ikke prøve å starte motoren. Flytt maskinen bort fra området hvor du sølte drivstoffet og unngå alt som kan antennes til all drivstoffdamp er forsvunnet.
 - Sett lokkene godt fast på alle drivstofftanker og -kanner.
- Skift ut defekte lydempere.
- Før bruk må du alltid sjekke at knivbladene, knivboltene og klippeenheten er i orden, og frie for skader og slitasje. Skadde eller slitte knivblader og bolter må skiftes ut i sett for å opprettholde balansen.
- Vær forsiktig hvis maskinen har flere knivblader, da resten av knivene kan begynne å rotere når det ene knivbladet roteres.

Bruk

- Vær oppmerksom, sett ned farten og vær forsiktig når du svinger. Se bakover og til siden før du skifter retning.
- Motoren må ikke brukes på et lukket sted der giftig kulløs kan samle seg.
- Gressklipperen må bare brukes i dagslys eller der det er god kunstig belysning.
- Før du forsøker å starte motoren, må du koble ut alle knivkoblinger og sette motoren i fri.
- Kjøretøyet må ikke brukes i skråninger på mer enn 15 grader.
- Husk at ingen skråninger er trygge. Vær ekstra forsiktig når du kjører i skråninger med gress. Slik unngår du at maskinen velter:
 - Unngå å bråstoppe eller start med mye gass i oppover- eller nedoverbakker.
 - Kjør med lav hastighet i skråninger og når du svinger;
 - Vær oppmerksom på ujevnheter, hull og andre skjulte farer i terrenget.
- Vær forsiktig når du trekker last.
 - Bruk kun de godkjente koblingene til slepeutstyr.
 - Begrens lasten til en vekt som du har full kontroll over.

- Unngå brå svinger. Vær forsiktig når du rygger.
- Se opp for trafikk når du krysser eller er i nærheten av veier.
- Stopp knivbladene før du kjører på flater uten gress.
- Pass alltid på at materialet ikke blåses ut mot personer i nærheten når utstyret brukes. La heller aldri noen oppholde seg i nærheten mens maskinen er i gang.
- Maskinen må ikke brukes hvis verneinnretningene er defekte, eller uten at sikkerhetsanordningene sitter på plass.
- Innstillingen av motorregulatoren må ikke forandres og motoren må ikke ruses. Hvis motoren går med for høyt turtall, øker faren for at det skjer en ulykke.
- Før du forlater førerens plass:
 - Koble ut kraftoverføringen, og senk utstyret.
 - Skift til fri og sett på parkeringsbremsen.
 - Stopp motoren og ta ut nøkkelen.
- Koble ut drivkraften til alt utstyr, stopp motoren og ta av tennpluggkabelen(e) eller ta ut tenningsnøkkelen
 - før du fjerner blokkeringer eller rensker utløpssjakten,
 - før du kontrollerer, rengjør eller utfører arbeid på gressklipperen,
 - etter at maskinen har kjørt på en gjenstand. Undersøk om gressklipperen ble skadet, og reparer den før du starter den og bruker utstyret igjen.
 - Eller hvis maskinen vibrerer unormalt mye. Den bør da undersøkes øyeblikkelig.
- Koble ut drivkraften til utstyret under transport eller når maskinen ikke er i bruk.
- Stopp motoren og koble ut drivkraften til utstyret:
 - før du fyller drivstoff,
 - før du tar av gressoppsamleren og
 - før du justerer høyden hvis ikke justeringene kan gjøres fra førerens plass.
- Reduser gassen når du vil stoppe motoren. Hvis motoren har en stengingsventil, skal drivstofftilførselen skrues av når du er ferdig med å klippe.
- Lynnedslag kan forårsake alvorlige skader eller dødsfall. Hvis du ser/hører at lyn og tordenvær nærmer seg der du er, må du ikke bruke maskinen. Søk tilflukt!

Vedlikehold og oppbevaring

- Sørg for at alle muttere, bolter og skruer er stramme, for å være sikker på at utstyret er i god stand og trygt å bruke.
- Utstyr med drivstoff på tanken må aldri oppbevares innendørs, dersom det er mulighet for at damp fra drivstoffet kan komme i kontakt med åpne flammer eller gnister.
- La motoren bli kald før maskinen settes på et lukket sted.
- Unngå brannfare ved å holde motoren, lydempere, batterirommet og området der drivstoff oppbevares, fritt for gress, løv og for mye fett.

- Sjekk gressoppsamleren regelmessig og se etter skader eller slitasje.
- Skift alltid ut deler med skader eller slitasje for sikkerhets skyld.
- Hvis du må tømme drivstofftanken, skal dette gjøres utendørs.
- Når maskinen skal parkeres, settes bort eller stå uten tilsyn, må kniven senkes.

Sikkerhet ved bruk av Toro-plentraktor

Listen nedenfor inneholder sikkerhetsinformasjon som er beregnet for Toro-produkter, eller annen sikkerhetsinformasjon som du bør være klar over at ikke er inkludert i CEN-standarden.

- Motoreksos inneholder karbonmonoksid, som er en dødelig gift uten lukt. Ikke kjør motoren innendørs eller på et innestengt område.
- Hold hender, føtter, hår og løstsittende klær borte fra utløpsområdet, undersiden av gressklipperen og alle bevegelige deler mens motoren går.
- Ikke rør deler som kan være varme etter at du har brukt gressklipperen. La delene bli kalde før du foretar vedlikehold, justering eller reparasjon.
- Batterisyre er giftig og kan forårsake brannskader. Pass på at du ikke får batterisyre på huden, i øynene eller på klærne. Beskytt ansiktet, øynene og klærne når du håndterer et batteri.
- Batterigasser kan eksplodere. Hold sigaretter, gnister og flammer borte fra batteriet.
- Bare bruk originale reservedeler fra Toro for å sørge for at den opprinnelige standarden opprettholdes.
- Bruk bare utstyr som er godkjent av Toro.

Bruk i bakker

- Det må ikke brukes i bakker som har en skråning på mer enn 15 grader.
- Ikke bruk plentraktoren i nærheten av kanter, grøfter eller voller. Hvis hjulene kjører over en kant kan det føre til velt, som igjen kan resultere i alvorlig skade, dødsfall eller drukning.
- Unngå å klippe i skråninger når gresset er vått. Glatte forhold reduserer trekkraften og kan føre til at kjøretøyet sklir samt tap av kontroll.
- Ikke foreta brå endringer i hastighet eller retning.
- Bruk en gressklipper av skyvmodell og/eller en håndtrimmer nær kanter, grøfter, voller eller vann.
- Reduser hastigheten og vær svært forsiktig i skråninger.
- Fjern gjenstander, for eksempel steiner, greiner osv., fra klippeområdet, eller marker hvor de er. Gjenstander kan ligge skjult i høyt gress.

- Se opp for kanter, hull, steiner og ujevnheter som kan endre driftsvinkelen, da ujevnt terreng kan føre til at kjøretøyet velter.
- Unngå å starte brått i oppoverbakker, da gressklipperen kan velte bakover.
- Vær oppmerksom på at trekkraften kan reduseres i nedoverbakker. Vektoverføring til fremhjulene kan føre til at hjulene sklir og at bremsingen og styringen reduseres.
- Unngå å starte eller stoppe plutselig i en bakke. Hvis dekkene mister grepet, kobler du ut knivene og fortsetter sakte rett nedover bakken.
- Følg anbefalingene til produsenten om hjulvekter eller motvekter for å forbedre stabiliteten.
- Vær svært forsiktig ved bruk av gressoppsamlere eller annet utstyr. Disse kan endre kjøretøyets stabilitet og føre til tap av kontroll.

Modell 74388

Lydtrykk

Denne enheten har et lydtrykknivå på 87 dBA ved operatørens øre, med en usikkerhetsverdi (K) på 1 dBA.

Lydstyrkenivået ble fastsatt iht. prosedyrene som er beskrevet i EN 11094.

Lydstyrke

Denne enheten har et garantert lydstyrkenivå på 100 dBA, med en usikkerhetsverdi (K) på 1 dBA.

Lydtrykknivået ble fastsatt iht. prosedyrene som er beskrevet i EN 836.

Vibrasjon

Målt vibrasjonsnivå for venstre hånd = 2,5 m/s²

Målt vibrasjonsnivå for høyre hånd = 3,2 m/s²

Usikkerhetsverdi (K) = 1,6 m/s²

Målte verdier ble fastsatt iht. prosedyrene som er beskrevet i EN 836.

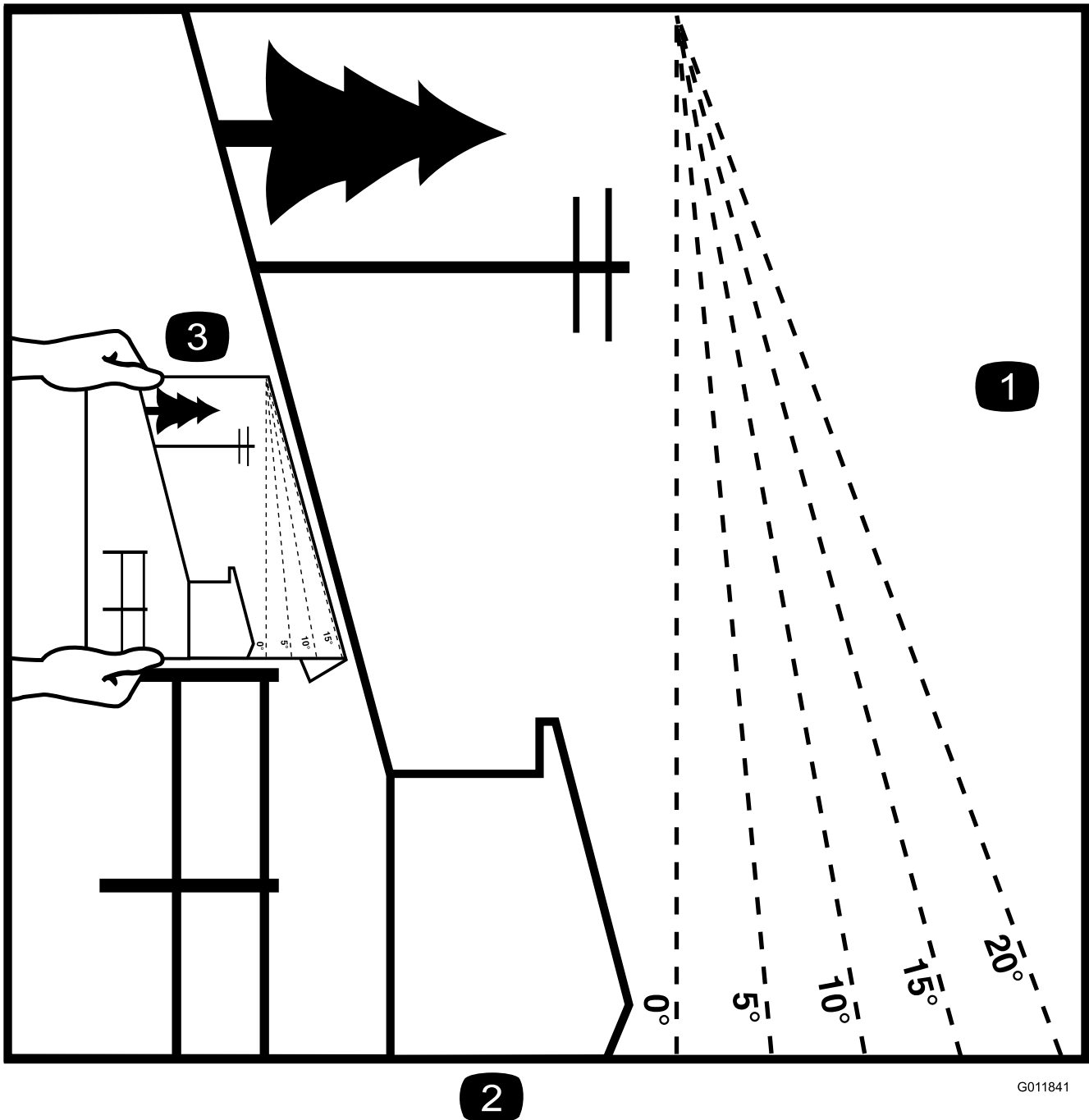
Vibrasjon for hele kroppen

Målt vibrasjonsnivå = 0,78 m/s²

Usikkerhetsverdi (K) = 0,39 m/s²

Målte verdier ble fastsatt iht. prosedyrene som er beskrevet i EN 836).(Plentraktor og klippere med ståplattform).

Hellingsindikator



2

G011841

Figur 3

Denne siden kan kopieres for personlig bruk.

1. Den maksimale skråningen maskinen kan brukes sikkert i, er **15 grader**. Bruk skråningsdiagrammet til å avgjøre skråningen for bakker før bruk av maskinen. **Maskinen må ikke brukes i bakker som har en skråning på mer enn 15 grader.** Brett langs linjene for å matche den anbefalte skråningen.
2. Juster denne kanten med en vertikal overflate (tre, bygning, gjerdestolpe osv).
3. Eksempel på sammenlikning av skråning med brettet kant.

Sikkerhets- og instruksjonsmerker

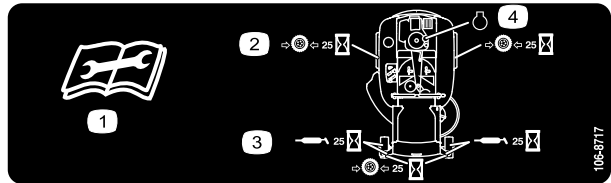


Sikkerhetsmerker og instruksjoner er lett synlige for føreren og er plassert i nærheten av alle områder som representerer en potensiell fare. Bytt ut alle merker som er ødelagte eller mangler.



93-7009

1. Advarsel – ikke bruk plentraktoren med avlederen oppe eller fjernet. Hold avlederen på plass.
2. Fare for å kutte hender og føtter i kniven – hold trygg avstand fra bevegelige deler.



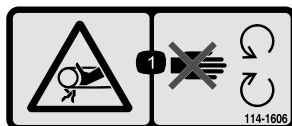
106-8717

1. Les instruksene før du utfører service eller vedlikehold.
2. Kontroller trykket i dekkene hver 25. driftstime.
3. Påfør smøring etter hver 25. driftstime.
4. Motor



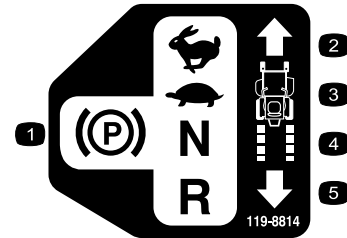
110-6691

1. Fare for at gjenstander slynges gjennom luften – hold trygg avstand fra maskinen.
2. Fare for at gjenstander slynges fra gressklipperen – ikke bruk uten avleder, utslippsdeksel eller gressoppsamlingsystem på plass.
3. Fare for å kutte hender og føtter – hold trygg avstand fra bevegelige deler.



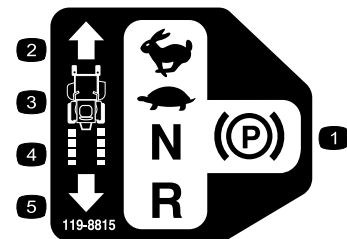
114-1606

1. Viklingsfare, rem – hold alle verneplater på plass.



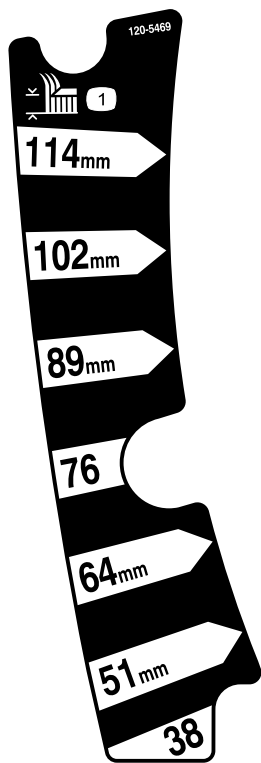
119-8814

1. Parkeringsstillingen.
2. Hurtig
3. Sakte
4. Fri
5. Revers



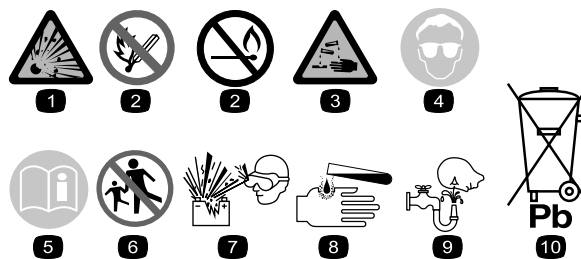
119-8815

1. Parkeringsstillingen.
2. Hurtig
3. Sakte
4. Fri
5. Revers



120-5469

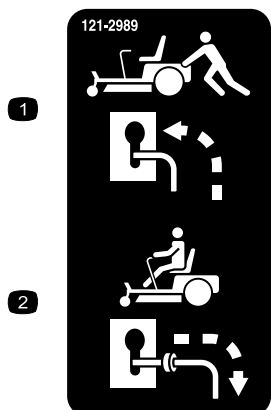
1. Klippehøyde



Batterisymboler

Noen av eller alle disse symbolene finnes på ditt batteri

- | | |
|--|---|
| 1. Eksplosjonsfare | 6. Hold andre på trygg avstand fra batteriet. |
| 2. Ingen bål, åpne flammer eller røyk. | 7. Bruk vernebriller – eksplosive gasser kan påføre deg blindhet og andre skader. |
| 3. Kaustisk væske/fare for brannskår | 8. Batterisyre kan forårsake blindhet og alvorlige brannskader. |
| 4. Bruk vernebriller | 9. Skyll straks øynene med vann og søk legehjelp. |
| 5. Les <i>brukerhåndboken</i> . | 10. Inneholder bly – må ikke kastes. |



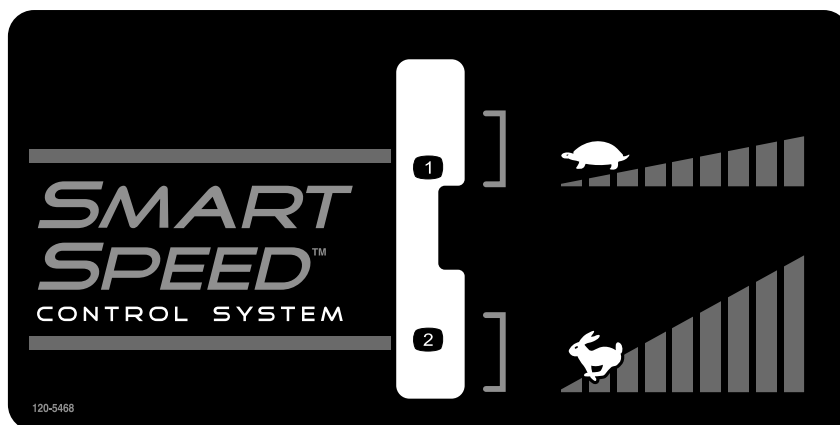
121-2989

- | | |
|--|--|
| 1. Omløpsspak, spakstilling for å skyve maskinen | 2. Omløpsspak, spakstilling for å bruke maskinen |
|--|--|



Produsentens merke

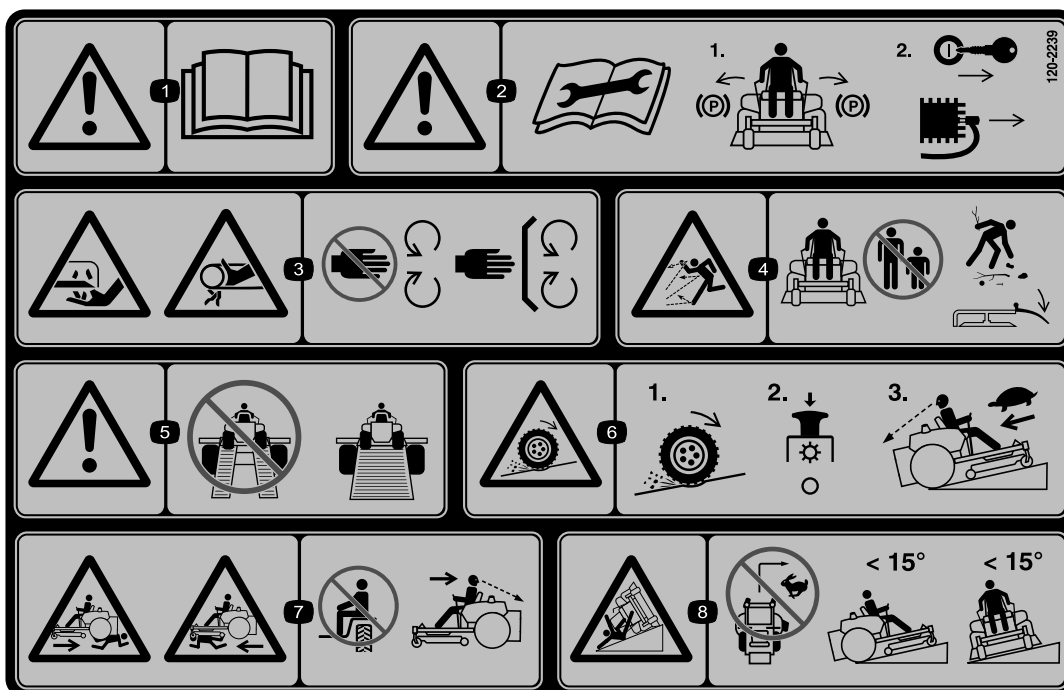
1. Angir om kniven er identifisert som en del fra den originale maskinprodusenten.



120-5468

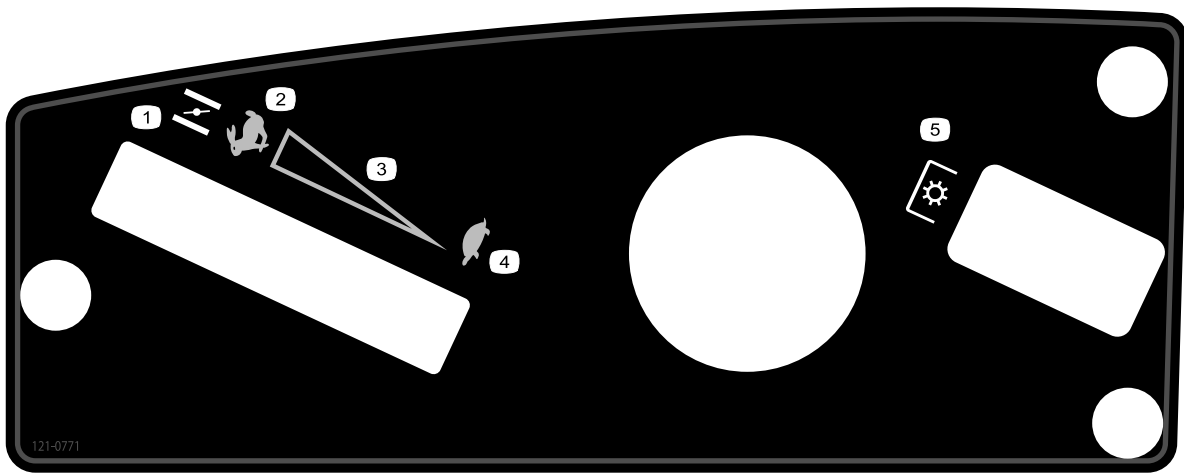
1. Lav hastighet

2. Stor hastighet



120-2239

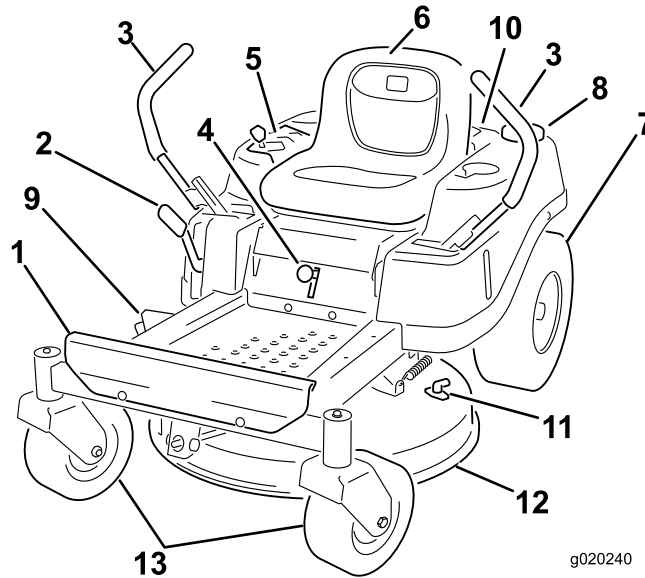
1. Advarsel – les *Brugerhåndboken*.
2. Advarsel – les instruksjonene før service eller vedlikehold. Flytt bevegelseskontrollspakene til parkeringsstilling (brems), ta ut tenningsnøkkelen og koble fra tennpluggen.
3. Fare for kutting/avkapping, gressklipperkniv, viklingsfare, rem – hold deg borte fra bevegelige deler, behold alle skydd og vern på plass.
4. Fare for at gjenstander kastes gjennom luften – hold andre på god avstand fra maskinen, plukk opp rusk før du tar den i bruk og hold avlederen på plass.
5. Advarsel – bruk hele ramper, i motsetning til todelte, når du transporterer maskinen.
6. Trekkstap/kontrollfare, skråninger – tap av trekk/kontroll i en skråning, koble fra knivkontrollbryteren (kraftuttak), fortsett sakte ned skråningen.
7. Fare for knusing/amputasjon for bivanere, kjøring i revers, knusings-/amputasjonsfare for bivanere – ikke ta med passasjerer, se bakover og ned når du kjører i revers.
8. Veltefare – det må ikke brukes i bakker som har en skråning på mer enn 15 grader, unngå plutselige og skarpe svinger i skråningene.



121-0771

1. Choke
 2. Hurtig
 3. Kontinuerlig regulerbar innstilling
 4. Sakte
 5. Kraftuttak (PTO), knivkontrollbryter
-

Oversikt over produktet

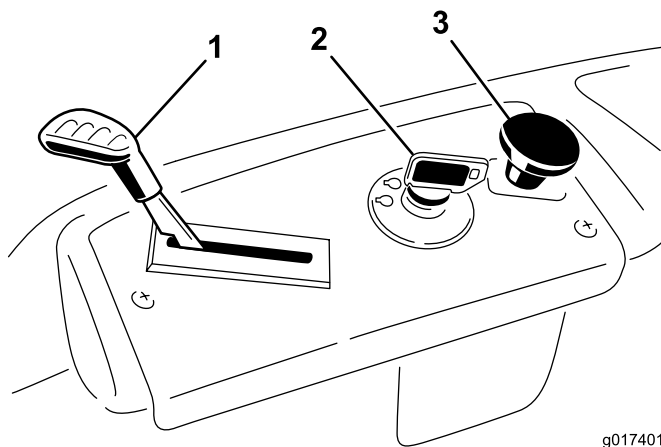


Figur 4

- | | | | |
|---------------------------------------|----------------------|-----------------------|----------------------|
| 1. Fotstøtte | 5. Kontrollpanel | 9. Avleder | 13. Fremre styrehjul |
| 2. Spak for justering av klippehøyden | 6. Førersetet | 10. Motor | |
| 3. Bevegelseskontrollspaker | 7. Bakre drivhjul | 11. Vanninntaksnippel | |
| 4. Smart Speed-spak | 8. Drivstofftanklokk | 12. Klippeenhet | |

Kontroller

Gjør deg kjent med alle kontrollene i Figur 4 og Figur 5 før du starter motoren og bruker maskinen.



Figur 5
Kontrollpanel

- | | |
|-------------------|---|
| 1. Gass/choke | 3. Knivkontrollbryter (kraftoverføringen) |
| 2. Tenningsbryter | |

Tenningsnøkkel

Tenningsnøkkelen har tre stillinger, Off, Run og Start. Nøkkelen vil vriss til Start og tilbake til Run ved frakobling. Ved å vri nøkkelen til Av-stilling, stoppes motoren. Ta imidlertid alltid nøkkelen ut når du forlater maskinen for å forhindre at noen utilsiktet starter motoren (Figur 5).

Gass-/chokekontroll

Gass- og chokekontrollen er kombinert i én kontrollspak. Gassen kontrollerer motorhastigheten og den har en kontinuerlig variabel innstilling fra Slow til Fast. Aktiver choken ved å flytte spaken forbi Fast-innstillingen til den stopper (Figur 5).

Knivkontrollbryter (kraftoverføringen)

Knivkontrollbryteren, representert av et kraftoverføringssymbol (PTO), aktiverer og deaktiverer strømmen til knivbladene (Figur 5).

Bevegelseskontrollspak og parkeringsstillingen.

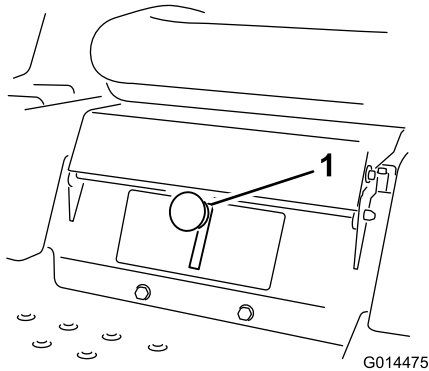
Bevegelseskontrollspakene er hastighetssensitive kontroller for uavhengige hjulmotorer. Ved å flytte en spak fremover

eller bakover dreies hjulet på samme side fremover eller bakover. Hjulhastigheten er proporsjonal med hvor mye spaken flyttes. Flytt kontrollspakene utover fra midten til parkeringsinnstilling, og forlat maskinen (Figur 16). Sett alltid bevegelseskontrollspakene i parkeringsstillingen når du stanser maskinen eller lar den stå uten tilsyn.

bakken. Klippehøyden må kun justeres når maskinen ikke er i bevegelse (Figur 20).

Spaken i Smart Speed™-kontrollsystemet

Spaken i Smart Speed™-kontrollsystemet befinner seg under driftsposisjon. Den har to hastighetsgrader – høy og lav (Figur 6).

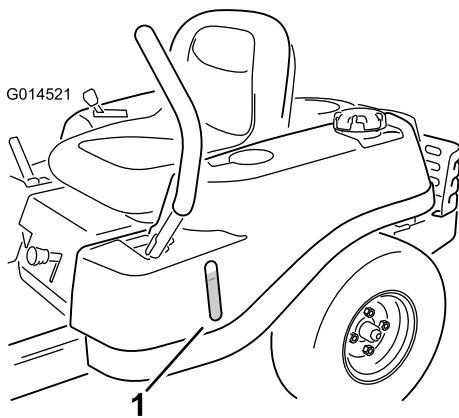


Figur 6

1. Smart Speed-spak

Drivstoffluke

Drivstoffluke, som er plassert på venstre side, kan brukes til å sjekke hvor mye bensin det er i tanken (Figur 7).



Figur 7

1. Drivstoffluke for å sjekke tank

Klippehøydespak

Høydekontrollspaken gjør at føreren kan heve og senke klippeenheten fra sittende stilling. Når spaken er flyttet oppover, mot føreren er klippeenheten hevet fra bakken og når den er flyttet ned, bort fra føreren er den senket ned til

Bruk

Merk: Angi hva som er høyre og venstre side på maskinen ved å stå i normal arbeidsstilling.

Sikkerhet først

Driftssikkerhet

Les nøye alle sikkerhetsinstruksjoner og -merker i avsnittet om sikkerhet. Kjennskap til denne informasjonen kan hjelpe deg, din familie, kjæledyr eller andre i nærheten til å unngå ulykker.

FARE

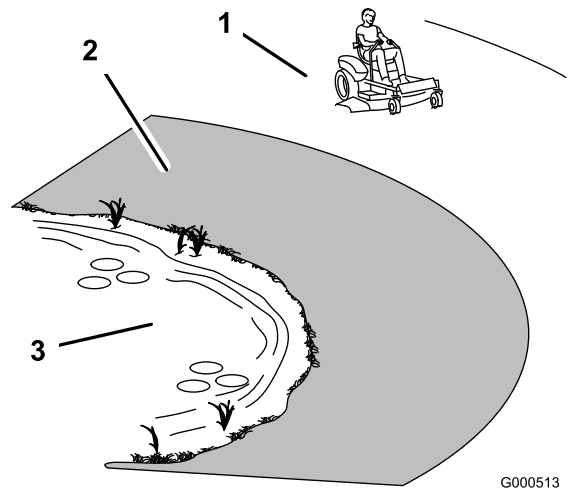
Hvis du klipper på vått gress eller i bratte skråninger kan det føre til at maskinen sklir og at du mister kontrollen.

Hvis hjulene kjører over en kant kan det føre til velt, som igjen kan resultere i alvorlig skade, dødsfall eller drukning.

Tap av trekraft betyr tap av styringskontroll.

Hvordan unngå at kjøretøyet sklir samt tap av kontroll:

- Ikke bruk plenetraktoren i nærheten av kanter eller vann.
- Det må ikke brukes i bakker som har en skråning på mer enn 15 grader.
- Reduser hastigheten og vær svært forsiktig i skråninger.
- Når du klipper i skråninger, jobb fra de nedre til de øvre områdene i bakken.
- Ikke start eller skift hastighet plutselig.
- Sving oppover i en bakke når du endrer retning i skråninger. Hvis du svinger nedover i skråninger, mister du trekraft.
- Tilbehør endrer håndteringskarakteristikkene til maskinen. Vær ekstra forsiktig når du bruker tillegg med maskinen.



Figur 8

G000513

1. Sikkerhetssone – bruk TimeCutter her
2. Bruk en gressklipper av skyvemodell og/eller en håndtrimmer nær kanter, grøfter, voller eller vann.
3. Vann

Drivstoffsikkerhet

FARE

Bensin er meget brannfarlig, og under visse forhold svært eksplosiv. Brann eller eksplosjon forårsaket av bensin kan påføre deg og andre brannskader samt ødelegge eiendom.

- Fyll opp drivstofftanken utendørs på et åpent område når motoren er nedkjølt. Tørk opp eventuelt bensinsøl.
- Fyll aldri på drivstofftanken inni en lukket tilhenger.
- Tanken må ikke fylles helt opp. Fyll på tanken med bensin til det når bunnen av påfyllingshalsen. Tomrommet i tanken gir bensinen plass til å utvide seg.
- Røyk aldri mens du håndterer bensin, og hold deg unna åpen ild eller steder der bensingassen kan antennes av gnister.
- Bensin må oppbevares på en godkjent kanne, utenfor barns rekkevidde. Kjøp aldri mer bensin enn til 30 dagers forbruk.
- Ikke bruk uten at hele eksossystemet er på plass og i korrekt arbeidstilstand.

▲ FARE

Under enkelte forhold ved fylling av drivstoff kan statisk elektrisitet utløses og føre til at gnister antenner bensindamp. Brann eller eksplosjon forårsaket av bensin kan påføre deg og andre brannskader samt ødelegge eiendom.

- Sett alltid bensinkannen på bakken i god avstand fra kjøretøyet før du fyller bensin.
- Ikke fyll opp bensinkannen inne i et kjøretøy eller på en lastebil eller tilhenger, fordi tepper eller presenninger kan isolere kannen og hemme utladning av eventuell statisk elektrisitet.
- Når dette lar seg gjøre, skal drivstoffdrevet utstyr tas ut av lastebilen eller tilhengeren og fylles med drivstoff mens hjulene står på bakken.
- Hvis dette ikke lar seg gjøre, og maskinen må fylles med bensin mens den står på lastebilen, bør du bruke en bensinkanne til å fylle bensin i stedet for å fylle direkte fra bensinpumpen.
- Hvis det er helt nødvendig å fylle bensin direkte fra pumpen, må påfyllingstuten være i kontakt med kanten på drivstofftanken eller kannens åpning helt til du er ferdig med å fylle.

▲ ADVARSEL

Bensin kan føre til skader eller dødsfall hvis den svelges. Hvis du utsettes for damp fra drivstoff over lengre tid, kan dette føre til alvorlig skade og sykdom.

- Unngå innånding av damp fra drivstoff over lengre tid.
- Hold ansiktet unna dyse og drivstofftank og åpningen til kondisjonsmiddelet.
- Hold drivstoffet unna øyne og hud.

Forstå sikkerhetssperresystemet

▲ ADVARSEL

Hvis sikkerhetssperrebryterne utkobles eller ødelegges, kan maskinen fungere uventet og forårsake personskader.

- Ikke rør sperrebryterne.
- Sjekk sperrebryterne daglig, og bytt ut ødelagte brytere før du bruker maskinen.

Sikkerhetssperresystemet er konstruert slik at det forhindrer motoren i å starte, hvis du ikke:

- Knivene er frakoblet.
- Bevegelseskontrollspakene står i parkeringsstillingen.

Sikkerhetssperrebryterne stanser også motoren når kontrollspakene ikke står i parkeringsstillingen og du reiser deg fra setet.

Før start

Anbefalt drivstoff

- For best resultat, bruk kun ren, fersk og blyfri bensin med oktankvalitet på 87 eller høyere (vurderingsmetode $(R+M)/2$).
- Oksidert drivstoff med opptil 10 % etanol eller 15 % MTBE i volum er akseptabelt.
- **Ikke** bruk etanolblandinger av bensin (som f.eks. E15 eller E85) med mer enn 10 % etanol i volum. Det kan føre til ytelsesproblemer og/eller motorskade, noe som kanskje ikke dekkes av garanti.
- **Ikke** bruk bensin som inneholder metanol.
- **Ikke** oppbevar drivstoff i drivstofftanken eller i drivstoffbeholdere i løpet av vinteren med mindre du bruker stabiliseringsmiddel.
- **Ikke** bland olje i bensinen.

Bruke stabiliserings-/kondisjoneringsmiddel

Bruk et stabiliserings-/kondisjoneringsmiddel i maskinen for å oppnå følgende fordeler:

- Holder bensinen fersk i en lagringsperiode på opp til 90 dager. Vi anbefaler at drivstofftanken tømmes hvis kjøretøyet skal oppbevares over lengre tid.
- Renser motoren mens den går.
- Forhindrer at det dannes gummiliknende avleiringer i drivstoffsystemet som forårsaker startvansker.

Bland riktig mengde stabiliserings-/kondisjoneringsmiddel i bensinen.

Merk: Stabiliserings-/kondisjoneringsmidler er mest effektive når de blandes med fersk bensin. Bruk stabiliseringsmiddel i bensinen til enhver tid for å beskytte mot lakkavleiringer i drivstoffsystemet.

Fylle tanken

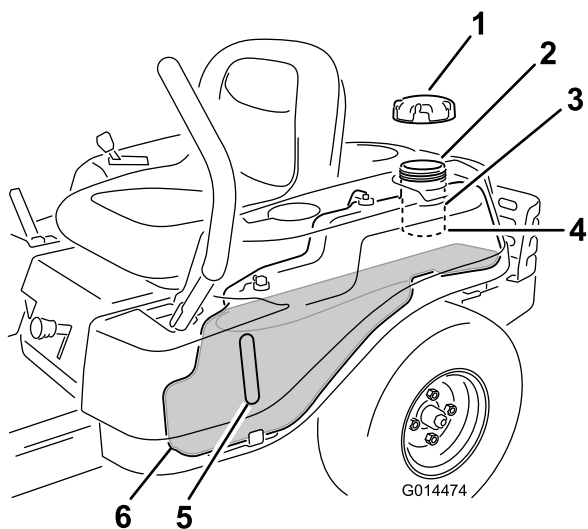
Påse at motoren er av og bevegelseskontrollene står i parkeringsstilling. Tanken har en kapasitet på 11 l.

Viktig: Ikke fyll for mye i drivstofftanken. Fyll drivstoff på tanken til nivået når opp til bunnen av påfyllingshalsen. Dette tomrommet i tanken gir drivstoffet plass til å utvide seg. For full tank kan føre til drivstofflekkasje eller skade på motor eller utslippssystem.

1. Rengjør rundt, og ta av lokket på drivstofftanken.

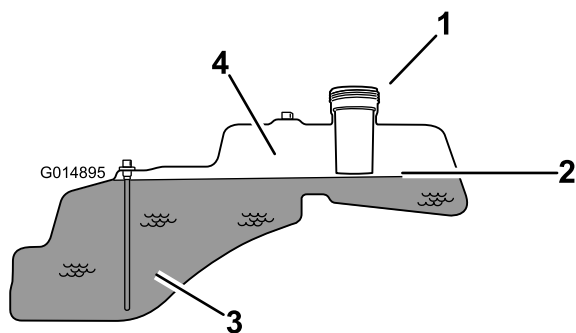
Merk: Du kan bruke drivstoffluken for å kontrollere hvor mye bensin det er før du fyller tanken (Figur 9).

2. Fyll tanken **forsiktig** opp med vanlig blyfri bensin, til drivstoffet når bunnen på påfyllingshalsen (Figur 9).



Figur 9

- | | |
|----------------------|---|
| 1. Drivstofftanklokk | 4. Bunne på påfyllingshalsen, IKKE FYLL LENGRE ENN HIT |
| 2. Tankåpning | 5. Drivstoffluke |
| 3. Påfyllingshals | 6. Drivstofftank |



Figur 10

- | | |
|---|--|
| 1. Tankåpning | 3. Drivstoff |
| 2. Bunne på påfyllingshalsen, IKKE FYLL LENGRE ENN HIT | 4. Tom tomrom for at drivstoffet kan utvide seg. |

Viktig: Ikke fyll for mye i drivstofftanken. Fyll drivstoff på tanken til nivået når opp til bunnen av påfyllingshalsen. Dette tomrommet i tanken gir drivstoffet plass til å utvide seg. For full tank kan føre til drivstofflekkasje eller skade på motoren.

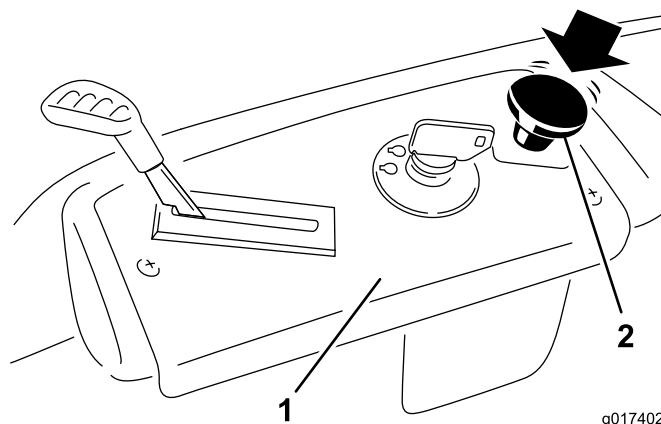
3. Sett på bensinlokket og vri til du det klikker på plass. Tørk opp eventuelt bensinsøl.

Kontrollere motoroljenivået

Før du starter motoren og bruker maskinen, må du sjekke oljenivået i veivhuset. Se Kontrollere oljenivået i avsnittet Vedlikehold av motor.

Starte motoren

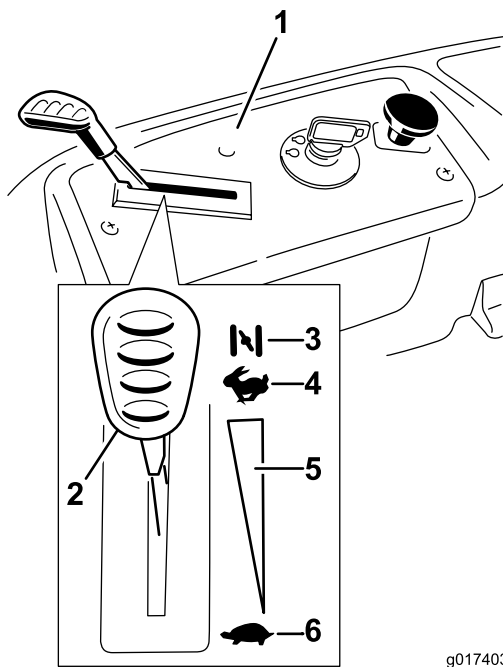
1. Sett deg ned i setet og flytt bevegelseskontrollene utover til parkeringsstillingen.
2. Deaktiver knivene ved å flytte knivkontrollbryteren til Av (Figur 11).



Figur 11

- | | |
|------------------|-------------------------------------|
| 1. Kontrollpanel | 2. Knivkontrollbryter – Av-stilling |
|------------------|-------------------------------------|
3. Flytt gasspaken til choke før du starter en kald motor (Figur 12).

Merk: En varm motor trenger kanskje ikke choke.



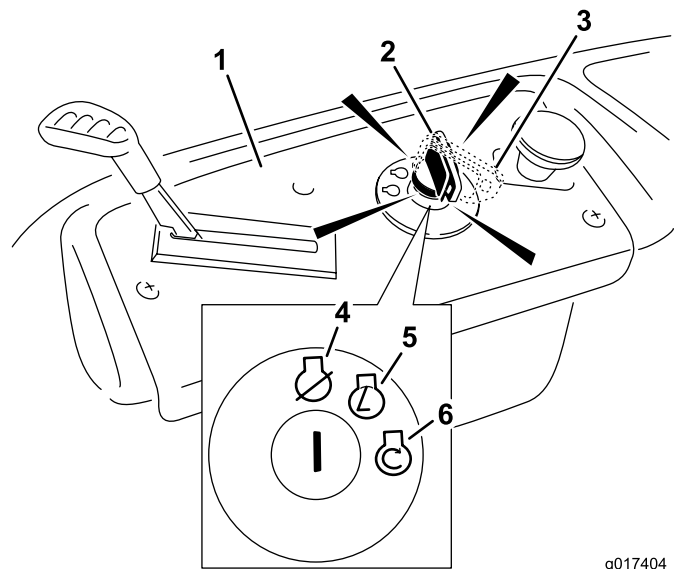
Figur 12

g017403

- | | |
|--|--|
| 1. Kontrollpanel | 4. Hurtig |
| 2. Gass-/chokekontroll – chokestilling | 5. Kontinuerlig regulerbar innstilling |
| 3. Choke | 6. Sakte |

- Start motoren ved å vri tenningsnøkkelen til Start. Slipp nøkkelen straks motoren starter (Figur 13).

Viktig: Ikke hold tenningsnøkkelen vridd rundt i mer enn 10 sekunder om gangen. Hvis motoren ikke starter, må du vente i 60 sekunder før du gjør et nytt forsøk. Hvis du ikke følger disse instruksjonene, kan startmotoren bli ødelagt.



Figur 13

g017404

- | | |
|--------------------------------------|----------|
| 1. Kontrollpanel | 4. Av |
| 2. Tenningsnøkkelen – kjøer-stilling | 5. Kjør |
| 3. Tenningsnøkkelen – start-stilling | 6. Start |

- Etter at motoren har startet, flytter du gasspaken til hurtigstilling (Figur 12). Hvis motoren stopper eller nøler, flytter du gasspaken tilbake til Choke i noen få sekunder. Gjenta dette etter behov.

Bruke knivbladene

Knivkontrollbryteren, representert av et kraftoverføringssymbol (PTO), aktiverer og deaktiverer strømmen til knivbladene. Denne bryteren styrer strøm til tilbehør som får strøm fra motoren, inkludert klippeenhet og kniver.

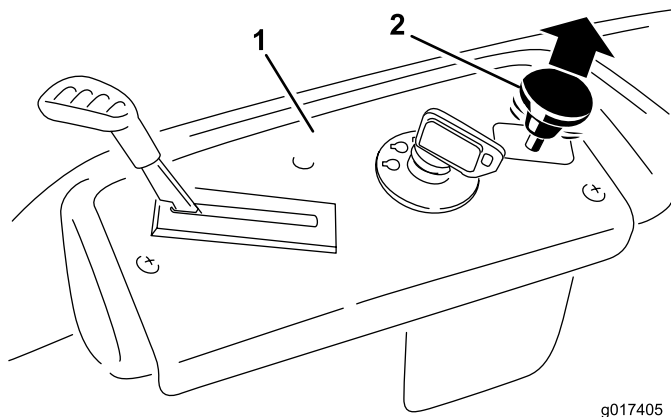
Koble til knivene

Viktig: Ikke aktiver knivene når du står parkert i høyt gress. Belte- eller clutchskade kan inntreffe.

- Frigjør trykket i bevegelseskontrollspakene og sett maskinen i fri.
- Sett gassen til hurtigstilling.

Merk: Start alltid knivene med gassen i stillingen Hurtig.

- Dra knivkontrollbryteren opp for å bevege den til På-stilling, og aktivere knivene (Figur 14).



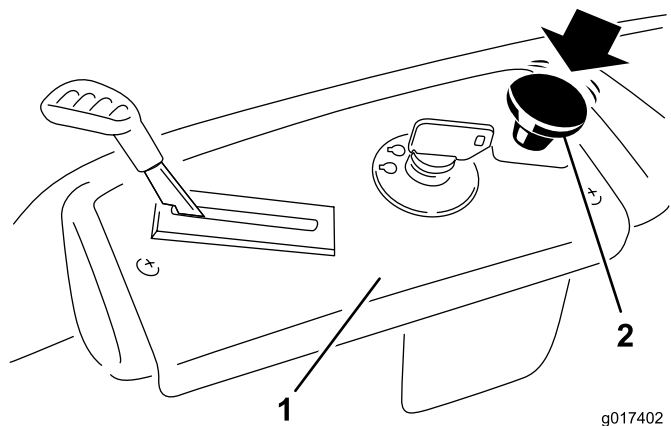
Figur 14

g017405

1. Kontrollpanel
2. Knivkontrollbryter – På-stilling

Koble fra knivene

Skyv knivkontrollbryteren ned for å bevege den til Av-stilling, og deaktivere knivene (Figur 15).



Figur 15

g017402

1. Kontrollpanel
2. Knivkontrollbryter – Av

Teste sikkerhetssperresystemet

Sikkerhetssperresystemet må testes hver gang maskinen skal brukes. Hvis systemet ikke fungerer slik som beskrevet nedenunder, må du be et autorisert forhandlerverksted om å reparere det omgående.

1. Sitt i setet, med kontrollspakene i parkeringsstillingen, og flytt knivkontrollbryteren til På. Prøv å starte motoren – motoren skal ikke starte.
2. Flytt knivkontrollbryteren til Av mens du sitter i setet. Flytt en av bevegelseskontrollspakene til den midtre, frie stillingen. Prøv å starte motoren – motoren skal ikke starte. Gjenta dette med den andre bevegelseskontrollspaken.

3. Flytt knivkontrollbryteren til Av og lås bevegelseskontrollspakene i parkeringsstillingen mens du sitter i setet. Start motoren. Koble inn knivkontrollbryteren mens motoren går og løft deg litt opp fra setet. Motoren skal stoppe.
4. Flytt knivkontrollbryteren til Av og lås bevegelseskontrollspakene i parkeringsstillingen mens du sitter i setet. Start motoren. Flytt bevegelseskontrollspakene til den midtre, frie stillingen, koble til knivkontrollbryteren og reis deg sakte fra setet mens motoren er i gang – motoren skal stanse.

Stoppe motoren

1. Deaktiver knivene ved å flytte knivkontrollbryteren til Av (Figur 15).
2. Flytt gasspaken til hurtigstilling (Figur 13).
3. Vri tenningsnøkkelen til Av (Figur 12) og ta ut nøkkelen.

Kjøre

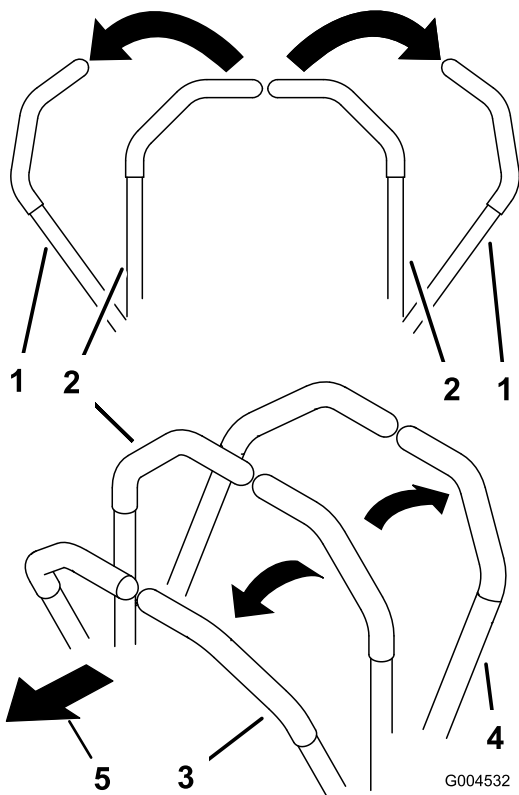
Når du kjører maskinen vil du skjønne hva null svingradius betyr. Hjulene ruller uavhengig av hverandre, drevet av hydraulikk på hver aksel. Dette fører til at én side kan rulle i revers mens hjulene på den andre siden ruller forover, noe som forårsaker at maskinen begynner å rotere i stedet for å snu. Dette forbedrer maskinens manøvrerbarhet betydelig, men kan kreve litt justering hvis føreren ikke er så erfaren.

⚠ ADVARSEL

Maskinen kan rotere svært hurtig. Føreren kan miste kontroll over maskinen og forårsake personskade eller skade på maskinen.

- Vær forsiktig når du svinger.
- Reduser hastigheten før du foretar skarpe svinger.

Gasskontrollen regulerer omdreiningstallet (o/min – omdreininger per minutt). Sett gassen i Hurtig-stilling for best ytelse. For de fleste bruksområder, er det best å gi full gass.

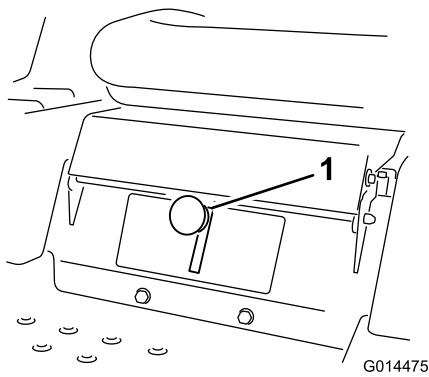


Figur 16

1. Parkeringsstilling (brems)
2. Den midtre, frie stillingen
3. Fremover
4. Bakover

Bruke Smart Speed™-kontrollsystemet

Spaken i Smart Speed™-kontrollsystemet befinner seg under driftsposisjon (Figur 17). Den har to hastighetsgrader – høy og lav.



Figur 17

1. Smart Speed-spak

Slik endrer du hastighet:

1. Sett bevegelseskontrollspakene i fri og utover til parkeringsstilling. Deaktiver knivkontrollbryteren.

⚠ ADVARSEL

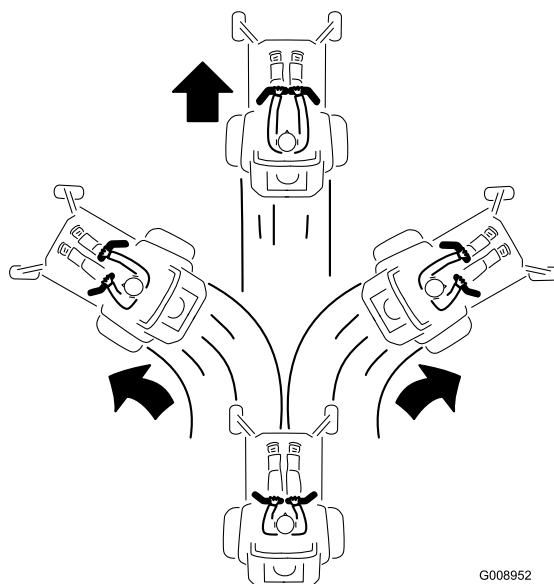
Hvis du slipper taket på bevegelseskontrollspakene mens maskinen er i bevegelse, kan det resultere i at du mister styringen og skader deg seg eller forbigående.

Stopp alltid maskinen og sett bevegelseskontrollspakene i parkeringsstilling, før du justerer Smart Speed™-kontrollsystemet.

2. Sett spaken i ønsket stilling.

Fremover

1. Flytt spakene til den midtre, frie stillingen.
2. Legg likt trykk på begge kontrollspakene for å gå rett (Figur 16).



Figur 18

Legg likt trykk på begge kontrollspakene for å gå rett (Figur 16).

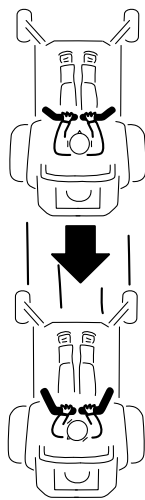
Når du skal svinge reduserer du trykket på kontrollspaken i den retningen du ønsker å svinge (Figur 16).

Jo lenger du beveger bevegelseskontrollspakene i en retning, desto raskere beveger maskinen seg i den retningen.

Sett bevegelseskontrollspakene i fri for å stanse.

Bakover

1. Flytt spakene til den midtre, frie stillingen.
2. Når du skal rygge må du se bak deg og ned på bakken, mens du trekker bevegelseskontrollspakene sakte bakover (Figur 19).



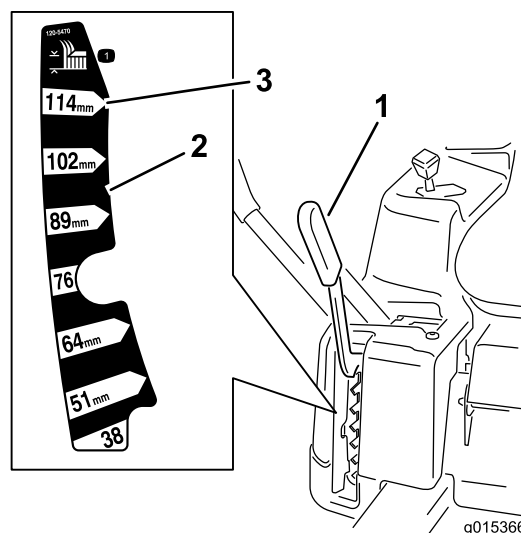
G008953

Figur 19

Legg likt trykk på begge bevegelseskontrollspakene for å gå rett (Figur 19).

Når du skal svinge reduserer du trykket på bevegelseskontrollspaken i den retningen du ønsker å svinge.

Sett bevegelseskontrollspakene i fri for å stanse.



g015366

Figur 20

1. Klippehøydespak
2. Klippehøyder
3. 115 mm, transportstilling

1. Dra spaken opp og innover for å flytte den til ønsket kuttestilling.
2. Når ønsket kuttestilling nås, senk spaken til den kobler inn stillingen.

Transportstillingen er høyeste klippehøydestilling eller klippehøyde (115 mm) (Figur 20).

Stoppe maskinen

Når du skal stoppe maskinen må du sette bevegelseskontrollspakene i fri og utover til parkeringsstillingen, koble fra knivkontrollbryteren, kontrollere at gassen står i hurtigstillingen og sette tenningsnøkkelen i avstillingen. Husk å ta nøkkelen ut av teningen.

⚠ ADVARSEL

Barn og andre personer kan skades hvis de flytter på seg eller prøver å kjøre plentraktoren uten oppsyn.

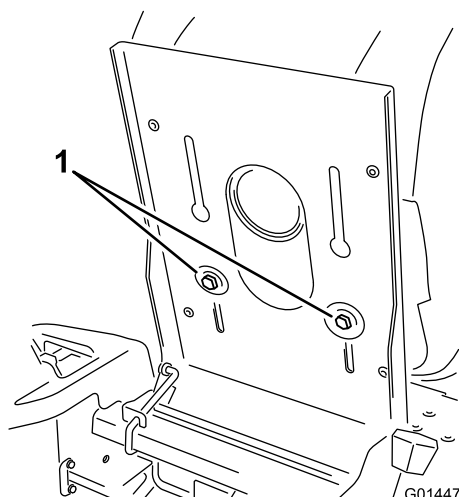
Ta alltid ut tenningsnøkkelen og sett bevegelseskontrollspakene utover til parkeringsstillingen når du forlater maskinen, selv om du bare skal være borte i noen få minutter.

Justere klippehøyden

Klippehøyden styres av spaken til høyre for driftsstillingen (Figur 20).

Justere setet

1. Løft setet og løsne justeringsboltene, akkurat nok til å bevege på setet (Figur 21).



G014477

Figur 21

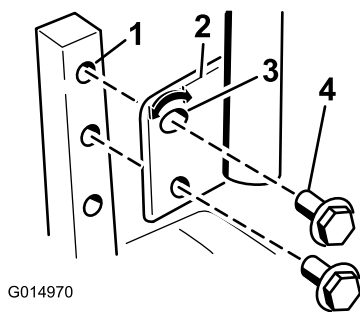
1. Justeringsbolt
2. Flytt setet til ønsket stilling, og stram boltene.

Justere bevegelseskontrollspakene

Justere høyden

Bevegelseskontrollspakene kan justeres for å oppnå maksimal komfort for føreren.

1. Fjern de to boltene som fester kontrollspaken til kontrollarmstaget (Figur 22).
2. Flytt kontrollspaken til neste hullpar. Fest spaken med de to boltene (Figur 22).



Figur 22

- | | |
|---------------------|-----------------------------|
| 1. Kontrollarmstagg | 3. Hull med spor, øvre hull |
| 2. Kontrollspak | 4. Bolt |

3. Gjenta justeringen på den motsatte kontrollspaken.

Vippejustering

Bevegelseskontrollspakene kan vippes for- eller bakover for å oppnå maksimal komfort for føreren.

1. Løsne den øvre bolten som fester kontrollspaken til kontrollarmstaget.
2. Løsne den nedre bolten akkurat nok til å dreie kontrollspaken frem- eller bakover (Figur 22). Stram til begge boltene for å sikre kontrollen i den nye posisjonen.
3. Gjenta justeringen på den motsatte kontrollspaken.

Skyve maskinen for hånd

Viktig: Skyv alltid maskinen for hånd. Tau aldri maskinen, da dette kan føre til skade.

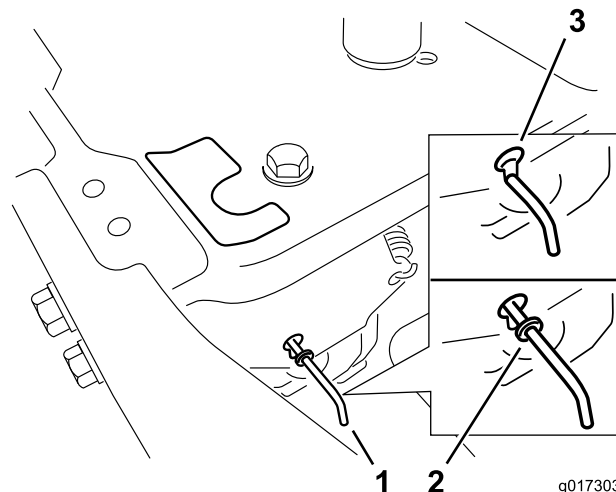
Denne maskinen har en elektrisk bremsmekanisme. For å skyve maskinen må tenningsnøkkelen stå i Kjør-stilling. Batteriet må lades og virke bra for at den elektriske bremsen deaktiveres.

Skyve maskinen

1. Sett maskinen på en jevn flate og koble fra knivkontrollbryteren.

2. Flytt bevegelseskontrollspakene utover til parkeringsstilling, stopp motoren, ta ut nøkkelen og vent til alle bevegelige deler har stanset før du forlater førersetet.
3. Finn omløpsspakene på rammen på begge sidene av motoren.
4. Flytt de to omløpsspakene forover gjennom nøkkelhullet og ned for å låse dem i denne stillingen som vist i Figur 23. Gjør dette for hver spak.
5. Flytt bevegelseskontrollspakene innover til de står i fri, og vri om tenningsnøkkelen til Kjør-stilling. Ikke start maskinen.

Maskinen kan nå dyttes for hånd.



Figur 23

- | | |
|--------------------------------------|--------------------------------------|
| 1. Plassering av omløpsspake | 3. Spakstilling for å skyve maskinen |
| 2. Spakstilling for å bruke maskinen | |

6. Når du er ferdig må du sørge for at nøkkelen står i Stopp-stilling for å unngå å bruke batteri unødig.

Hvis maskinen ikke flytter seg, kan det hende den elektriske bremsen ikke har blitt deaktivert. Om nødvendig kan du frigjøre den elektriske bremsen manuelt. Les om Frigjøre den elektriske bremsen (side 30) i Vedlikehold av drivsystem-delen.

Bruke maskinen

Flytt de to omløpsspakene bakover gjennom nøkkelhullet og ned for å låse dem i denne stillingen som vist i Figur 23. Gjør dette for hver spak.

Gressavleder

Gressklipperen har en gressavleder med hengsler som sprer det klypte gresset ut fra siden og ned mot bakken.

FARE

Hvis ikke gressavlederen, utslippsdekselet eller hele gressoppsamleren sitter på plass, vil du selv eller andre risikere å komme i kontakt med kniven eller gjenstander som blir slengt opp i luften. Kontakt med gressklipperkniver som roterer og gjenstander som slynges opp i luften, kan føre til at noen blir alvorlig skadet eller drept.

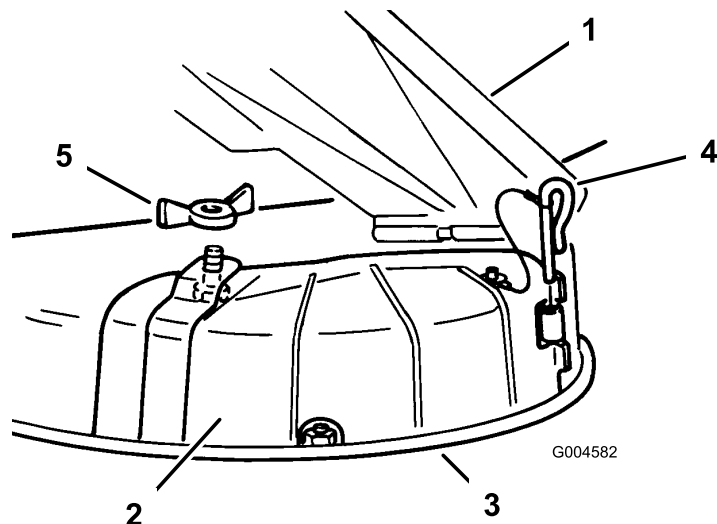
- Fjern aldri gressavlederen fra gressklipperen fordi gressavlederen leder materiale ned mot bakken. Hvis gressavlederen blir skadet, må den skiftes ut omgående.
- Hold hender og føtter borte fra undersiden av gressklipperen.
- Prøv aldri å rense utslippområdet eller gressklipperknivene bortsett fra når du har flyttet knivkontrollbryteren til Av og dreid tenningsnøkkelen til Av. Ta alltid ut nøkkelen og koble ledningen fra tennpluggen(e).

Konvertere til sideutslipp

Denne klippeenheten kan brukes i sideutslippsmodus. Fjern utslippsdekselet for bruk i sideutslippsmodus.

Fjern utslippsdekselet for sideutslipp

1. Sett maskinen på en jevn flate og koble fra knivkontrollbryteren.
2. Flytt bevegelseskontrollspakene utover til parkeringsstilling, stopp motoren, ta ut nøkkelen og vent til alle bevegelige deler har stanset før du forlater førersetet.
3. Fjern vingemutteren og bolten som holder dekselet på plass (Figur 24). Ta vare på alle deler for fremtidig bruk.



Figur 24

- | | |
|-------------------|-----------------|
| 1. Gressavleder | 4. Hengelsplint |
| 2. Utslippsdeksel | 5. Vingemutter |
| 3. Nederste kant | |

4. Fjern hengelsplinten som fester dekselet til enheten (Figur 24).
5. Løft dekselet av og vekk fra enheten.
6. Senk gressavlederen over utslippsåpningen.

Viktig: Påse at gressklipperen har en gressavleder med hengsler som sprer det klippede gresset ut fra siden og ned mot bakken når den er i sideutslippsmodus.

Monter utslippsdekselet for kverning

1. Sett maskinen på en jevn flate og koble fra knivkontrollbryteren.
2. Flytt bevegelseskontrollspakene utover til parkeringsstilling, stopp motoren, ta ut nøkkelen og vent til alle bevegelige deler har stanset før du forlater førersetet.
3. Løft gressavlederen, og plasser utslippsdekslet over åpningen på gressklipperens nederste kant før du skyver det inn i det fremre hengselet (Figur 24).
4. Skyv hengelsplinten gjennom hengselet (Figur 24).
5. Fest utslippsdekslet til gressklipperen med vingemutteren (Figur 24).
6. Senk gressavlederen over utslippsåpningen.

Brukstips

Gassinnstilling Hurtig

For best plenklipping og maksimal luftsirkulasjon, kjører du motoren i hurtigstillingen. Luft er nødvendig for at gresset skal klippes grundig. Klippehøyden må derfor ikke være for lav, og gressklipperen skal heller ikke være omgitt av uklippet

gress. Forsøk alltid å holde den ene siden av gressklipperen unna uklippet gress. Luften vil da kunne trekkes inn i gressklipperen.

Bruke Smart Speed™-kontrollsystemet

Spaken i Smart Speed™-kontrollsystemet befinner seg under driftsposisjon. Den har to hastighetsgrader – høy og lav. Føreren kan bruke lav hastighet når vedkommende styrer maskinen på trange steder eller på tett beplantede plener. Lav hastighet kan også brukes når du gir full gass og ved høy kuttehastighet, selv når du kjører sakte for å få bedre resultat.

Klippe en plen for første gang

Klipp gresset litt lengre enn vanlig for å sikre at plentraktoren ikke skalperer ujevne områder. Klippehøyden som ble brukt tidligere er som regel den beste å bruke. Hvis gresset som klippes er lengre enn 15 cm, kan det være lurt å klippe plenen to ganger for å få et bedre resultat.

Klipp 1/3 av gressets lengde

Det er best å bare klippe 1/3 av gressets lengde. Kortere klipping anbefales ikke, bortsett fra hvis gresset er glissent eller det er sent på høsten og gresset vokser saktere.

Klipperetning

Dersom du veksler på klipperetningen, holder gresset seg oppreist. Det bidrar også til å spre det klippede gresset, noe som gir bedre nedbryting og gjødsling.

Klipp gresset med riktig tidsintervall

Det er normalt å klippe gresset hver fjerde dag. Men husk at gresset vokser med ulik hastighet til ulike tider. Så for å opprettholde samme klippehøyde, som er god praksis, må du klippe gresset oftere tidlig på våren. Midt på sommeren begynner det å vokse saktere, derfor trenger du ikke å klippe det så ofte da. Hvis du ikke kan klippe plenen i en lengre periode, skal du først bruke en høy klippehøyde, vente i 2 dager og deretter klippe på nytt med en lavere høyde.

Unngå å klippe for kort

Hvis gressklipperen har en klippebredde som er bredere enn klipperen du brukte tidligere, må du øke klippehøyden et hakk for å sikre at ujevnheter i plenen ikke klippes for kort.

Langt gress

Hvis gresset har vokst litt mer enn normalt, eller hvis det er veldig fuktig, må klippehøyden justeres høyere enn vanlig for gresset klippes. Klipp deretter gresset på nytt med den vanlige klippehøyden.

Stoppe maskinen

Hvis maskinens bevegelse forover må stoppes under klippingen, kan det falle en gressklump ned på plenen. Gå til et tidligere klippet område med knivene koblet inn eller koble ut klippeenheten mens du beveger deg framover for å unngå dette.

Hold gressklipperens underside ren

Fjern gressrester og skitt fra gressklipperens underside etter hver bruk. Hvis det er et tykt belegg av gress og smuss under gressklipperen, vil klipperesultatet bli dårlig.

Vedlikeholde knivene

Sørg for å holde kniven skarp hele klippesesongen, fordi en skarp kniv klipper gresset uten å slite av eller frynse gressstråene. Gress som er blitt slitt av eller frynset, vil bli brunt i kantene, noe som vil sinke veksten og øke sykdomsfaren. Sjekk daglig at knivbladene er skarpe og ikke slitte eller ødelagte. Fil ned eventuelle hakk og kvess knivene etter behov. Hvis en kniv er ødelagt eller slitt må du straks bytte den ut med en original Toro-kniv.

Vedlikehold

Merk: Angi hva som er høyre og venstre side på maskinen ved å stå i normal arbeidsstilling.

Anbefalt vedlikeholdsplan

Vedlikeholdsintervall	Vedlikeholdsprosedyre
Etter de 5 første timene	<ul style="list-style-type: none">• Skift motoroljen.
For hver bruk eller daglig	<ul style="list-style-type: none">• Sjekk sikkerhetssperresystemet• Rens og kontroller skumelementet på luftrenseren.• Kontroller luftinntak og kjøleområder, rengjør om nødvendig.• Kontroller knivene.• Kontroller om gressavlederen er skadet
Etter hver bruk	<ul style="list-style-type: none">• Rengjør gressklipperhuset.
Hver 25. driftstime	<ul style="list-style-type: none">• Smør alle smørepunkter.• Sjekk trykket i dekkene.• Kontroller remmene for slitasje/sprekker.
Hver 50. driftstime	<ul style="list-style-type: none">• Bytt ut papirluftfilteret.• Kontroller tennpluggen.
Hver 100. driftstime	<ul style="list-style-type: none">• Skift motoroljen.• Skift oljefilteret.• Skift tennpluggen.• Rengjør viftehuset (oftere i ekstremt støvete eller skitne forhold).• Skift ut drivstoffilteret i tanken
Før lagring	<ul style="list-style-type: none">• Lad opp batteriet og koble fra batterikablene.• Utfør alle vedlikeholdsprosedyrene nevnt ovenfor før lagring.• Lakker avskallede overflater.

Viktig: Hvis du vil ha mer informasjon om vedlikeholdsprosedyrer, ser du i brukerhåndboken for motoren.

▲ FORSIKTIG

Dersom du lar nøkkelen stå i tenningsbryteren, kan noen utilsiktet starte motoren, noe som kan påføre deg eller andre personer alvorlige skader.

Ta nøkkelen ut av tenningen, og koble kablet fra tennpluggen før du utfører vedlikehold. Legg kablet til side, slik at den ikke kan komme i kontakt med tennpluggen ved et uhell.

Forberedelse for vedlikehold

Heve setet

Påse at bevegelseskontrollspakene er låst i parkeringsstillingen. Løft setet fremover.

Du kan få tilgang til følgende komponenter ved å heve setet:

- Serieplate
- Servicemerke
- Bolter for setejustering
- Drivstoffilter
- Batteri og batterikabler

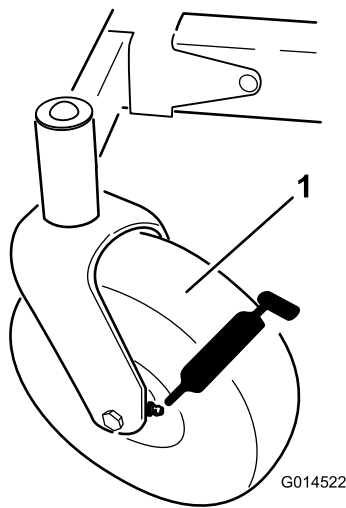
Smøring

Smøre lagrene

Serviceintervall: Hver 25. driftstime—Smør alle smørepunkter.

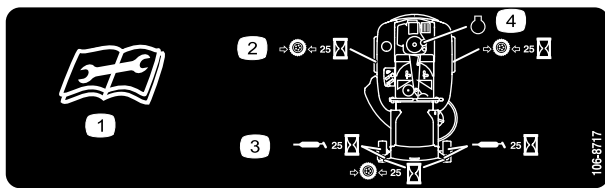
Smørefett: Nr. 2 litiumbasert smørefett til vanlig bruk

1. Sett maskinen på en jevn flate og koble fra knivkontrollbryteren.
2. Flytt bevegelseskontrollspakene utover til parkeringsstilling, stopp motoren, ta ut nøkkelen og vent til alle bevegelige deler har stanset før du forlater førersetet.
3. Tørk av smøreniplene (Figur 25 og Figur 26) med en fille. Pass på at du skraper av lakken foran på anordningen(e).



Figur 25

1. Fremre styrehjul



Figur 26

Lokalisert på seteplaten på undersiden

1. Les instruksene før du utfører service eller vedlikehold.
 2. Kontroller trykket i dekkene hver 25. driftstime.
 3. Påfør smøring etter hver 25. driftstime.
 4. Motor
-
4. Sett en fettsprøyte på anordningen (Figur 25 og Figur 26). Påfør smørefett i smøreniplene til det tyter ut av lagrene.
 5. Tørk opp overflødig fett.

Vedlikehold av motor

Overhale luftrenseren

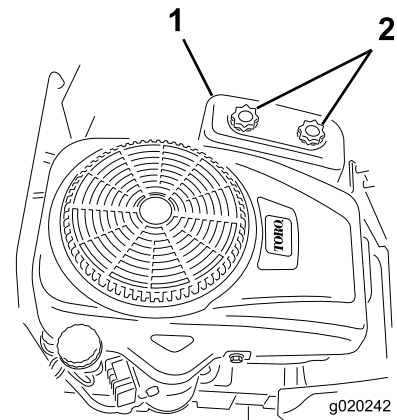
Serviceintervall: For hver bruk eller daglig—Rens og kontroller skumelementet på luftrenseren.

Hver 50. driftstime—Bytt ut papirluftfilteret.

Merk: Luftrenseren må renses oftere hvis plentraktoren er utsatt for mye støv og sand.

Ta ut skumelementet og papirelementet

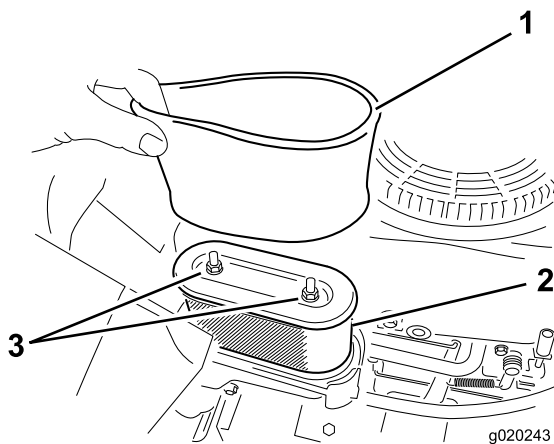
1. Koble fra knivkontroll (kraftuttak).
2. Før du forlater førerasetet, må du stanse motoren, ta ut nøkkelen og vente til alle bevegelige deler står stille.
3. Rengjør rundt luftrenseren for å unngå at det kommer partikler i motoren som kan forårsake skade.
4. Fjern luftrenserdekslet ved å skru løs de to knottene (Figur 27).



Figur 27

1. Luftrenserdeksel
2. Knotter

5. Fjern de to mutrene forsiktig fra papirelementet (Figur 28).
6. Fjern skum- og papirfilterelementene forsiktig fra luftrenserhuset (Figur 28).



Figur 28

1. Skumelement
2. Papirelement
3. Muttere

7. Skill skum- og papirelementene.

Rengjøre skumelementet og papirelementet

Skumelement:

1. Vask skumelementet i flytende såpe og varmt vann. Når elementet er rent, må det skylles grundig.
2. Tørk elementet ved å klemme det i en ren klut. **Du må ikke smøre elementet med olje.**

Viktig: Skumelementet må skiftes ut hvis det er skader eller slitasje på det.

3. Monter skumelementet på et rent papirelement.

Papirelement:

1. Bank papirelementet mot en fast overflate og blås det ut fra innsiden med trykkluft for å fjerne støv og skitt.
2. Undersøk om elementet har skader, et oljet belegg eller om gummitetningen er skadet.

Viktig: Papirelementet må ikke rengjøres med trykkvæsker, slik som løsningsmidler, bensin eller parafin. Skift ut papirelementet hvis det er skadet, eller hvis det ikke kan gjøres skikkelig rent.

3. Fjern all skitt, smuss og støv fra luftfilterdekslet.

Montere skum- og papirelementene

Viktig: For å unngå at motoren skades, må alltid hele luftfilteret, komplett med skumelement og papirelement, sitte på plass under bruk.

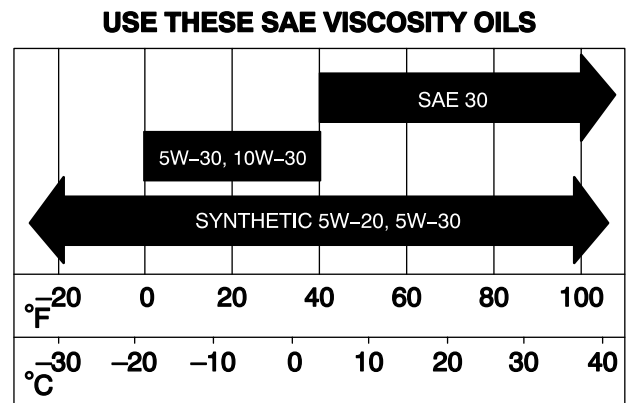
1. Monter skumfilteret forsiktig på papirfilteret (Figur 28).
2. Monter skum- og papirfilteret på luftrenserhuset.
3. Sett luftrenserdekslet på igjen, og fest med de to knottene (Figur 27).

Kontrollere motoroljenivået

Oljetype: Renseolje (API-klassifisering SF, SG, SH, SJ eller høyere).

Veivhuset har en kapasitet på: 1,0 l når du ikke skifter filter, og 1,05 l når du skifter filter.

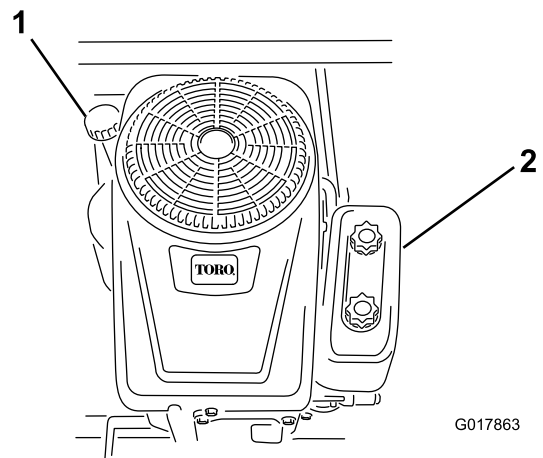
Viskositet: Se tabellen nedenfor.



Figur 29

Kontrollere oljenivået

1. Parker maskinen på en jevn flate.
2. Koble fra knivkontroll (kraftuttak).
3. Før du forlater førersetet, må du stanse motoren, ta ut nøkkelen og vente til alle bevegelige deler står stille.
4. Rengjør rundt peilestaven (Figur 30) slik at det ikke kan komme smuss som kan skade motoren ned i påfyllingshullet.



Figur 30

1. Peilestav/påfyllingshull
2. Luftfilter

5. Ta ut peilestaven, og tørk av enden.
6. Skru peilestaven helt inn i påfyllingshullet.
7. Skru peilestaven ut igjen og se på enden. Hvis oljenivået er lavt, heller du sakte olje i påfyllingshullet til nivået når opp til Full merket.

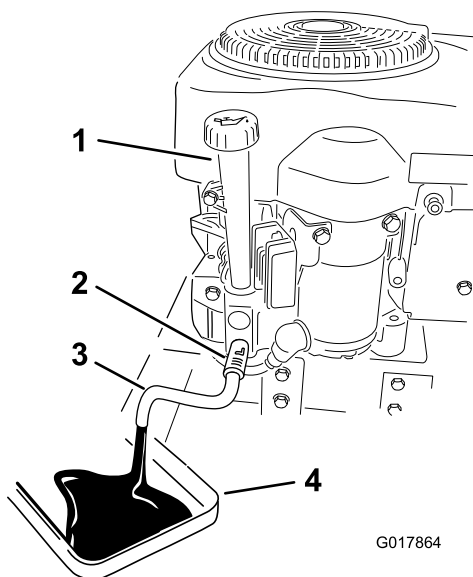
Viktig: Ikke start motoren hvis du fyller på for mye olje, da dette kan skade motoren.

Skifte olje

Serviceintervall: Etter de 5 første timene—Skift motoroljen.

Hver 100. driftstime—Skift motoroljen.

1. Parker maskinen slik at høyre side står litt lavere enn venstre side, for å være sikker på at all oljen tømmes ut.
2. Koble fra knivkontroll (kraftuttak).
3. Før du forlater førerstedet, må du stanse motoren, ta ut nøkkelen og vente til alle bevegelige deler står stille.
4. Rengjør området rundt tappeventilen og på maskinrammen. Finn oljetappeslangen og skyv den over tappeventilen (Figur 31).
5. Plasser motsatt ende av oljetappeslangen over maskinrammen.
6. Plasser et tappefat under maskinen, rett under oljetappeslangen som vist på (Figur 31).



Figur 31

- | | |
|-------------------------|--------------------|
| 1. Oljepåfyllingsåpning | 3. Oljetappeslange |
| 2. Tappeventil | 4. Tappefat |

7. Vri tappeventilen 1/4 omdreining mot klokken for å åpne og la oljen renne ut. Fjern oljelokket/peilestaven (Figur 31).
8. Steng oljetappeventilen når all oljen er tømt ut. Fjern oljetappeslangen og tørk opp eventuell overflødig olje fra rammen.

Merk: Den brukte oljen skal kasseres på et godkjent gjenvinningssenter.

9. Skift oljefilteret. Se avsnittet Skifte oljefilter.
10. Hell sakte ca. 80 % av oljen som skal fylles på ned i påfyllingshullet (Figur 31). Sjekk oljenivået. Se Sjekk oljenivået.

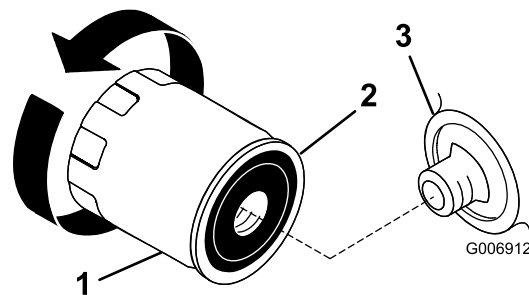
11. Monter oljelokket/peilestaven.

Skifte oljefilteret

Serviceintervall: Hver 100. driftstime

Merk: Bytt ut oljefilteret oftere når driftsforholdene er svært støvete eller sandete.

1. Tapp oljen fra motoren slik det er beskrevet under Skifte olje.
2. Fjern det brukte oljefilteret, og tørk av filteradapterens (Figur 32) pakningsflate.



Figur 32

- | | |
|---------------|------------------|
| 1. Oljefilter | 3. Filteradapter |
| 2. Pakning | |

3. Påfør et tynt lag med ny olje på gummipakningen på det nye filteret (Figur 32).
4. Installer det nye oljefilteret på filteradapteren.
5. Drei oljefilteret med klokken til gummipakningen kommer i kontakt med filteradapteren. Trekk deretter til oljefilteret ytterligere en 1/2 til 3/4 omdreining (Figur 32).
6. Hell sakte ca. 80 % av oljen som skal fylles på ned i påfyllingshullet (Figur 30). Kontroller oljenivået (). Se prosedyren Kontrollere oljenivået.

Overhale tennpluggen

Serviceintervall: Hver 50. driftstime—Kontroller tennpluggen.

Hver 100. driftstime—Skift tennpluggen.

Påse at elektrodeavstanden (avstanden mellom elektroden på midten og elektroden på siden) er korrekt før pluggen settes inn. Tennpluggen monteres/demonteres ved hjelp av en tennpluggnøkkel, og elektrodeavstanden justeres ved hjelp av et spesialverktøy eller følerblad. Monter en ny tennplugg dersom det er nødvendig.

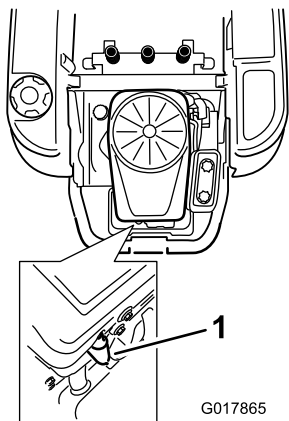
Type: Champion RC12YC, Autolite 3924, NGK BCPR6ES eller tilsvarende

Elektrodeavstand: 0,76 mm

Demontere tennpluggen

1. Koble fra knivkontroll (kraftuttak).

2. Før du forlater føreriset, må du stanse motoren, ta ut nøkkelen og vente til alle bevegelige deler står stille.
3. Koble ledningen fra tennpluggen (Figur 33).



Figur 33

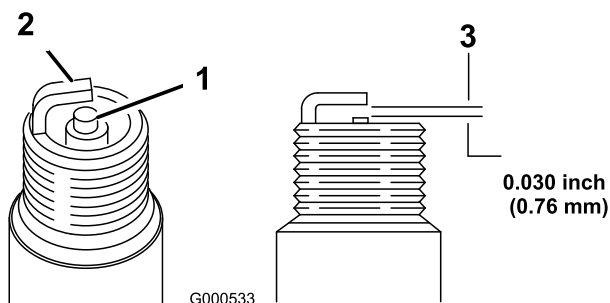
1. Tennpluggkabel

4. Rengjør rundt tennpluggen for å unngå at partikler faller ned i motoren og forårsaker eventuell skade.
5. Ta ut tennpluggen og metallskiven.

Kontrollere tennpluggen

1. Kontroller tennpluggen (Figur 34).

Merk: Hvis du ser en lysebrun eller grå farge på isolatoren, fungerer motoren som den skal. Et svart belegg på isolatoren betyr som regel at luftrensere er skitten.



Figur 34

1. Elektrodeislator i midten
2. Elektrode på siden
3. Elektrodeavstand (ikke måltegn)

Viktig: Ikke rens tennpluggen. Den må alltid skiftes ut når den har et svart belegg, slitte elektroder, et tynt belegg av olje eller sprekker.

2. Sjekk avstanden mellom elektroden i midten og elektroden på siden (Figur 34). Bøy elektroden på siden hvis avstanden er feil.

Montere tennpluggen

1. Monter tennpluggen og metallskiven.

Merk: Pass på at elektrodeavstanden er riktig innstilt.

2. Stram tennpluggen til et moment på 20 Nm.
3. Koble ledningen til tennpluggen.

Rengjøre viftehus

For å sikre riktig kjøling, påse at gresskjermen, kjøleribbene og andre eksterne overflater på motoren holdes rene til enhver tid.

Fjern viftehuset og eventuelle andre kjøledeksler etter hver 100. driftstime, eller årlig (oftere i ekstremt støvete eller skitne forhold). Rengjør kjøleribbene og eksterne overflater etter behov. Påse at kjøledekslene settes på plass igjen. Viftehusskruene trekkes til med et moment på 7,5 Nm.

Viktig: Hvis du bruker motoren med en blokkert gresskjerm, skitne eller tilstoppede kjøleribber og/eller kjøledekslene fjernet, kan motoren bli ødelagt på grunn av overoppheting.

Vedlikehold av drivstoffsystem

⚠ FARE

Bensin er meget brannfarlig, og under visse forhold svært eksplosiv. Brann eller eksplosjon forårsaket av bensin kan påføre deg og andre brannskader samt ødelegge eiendom.

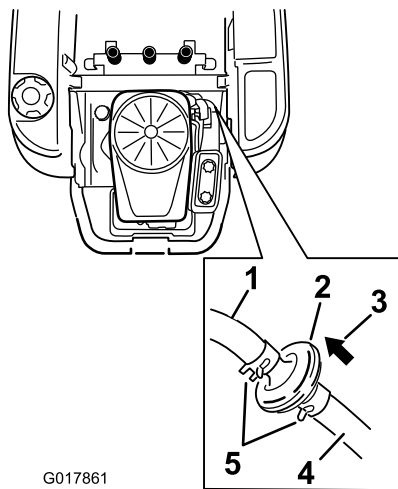
- Utfør eventuell drivstofftilknyttet vedlikehold når motoren er kald. Dette skal gjøres utendørs på et åpent sted. Tørk opp eventuelt bensinsøl.
- Du må aldri røyke når du tømmer bensin, og du må holde deg unna åpen ild eller steder der en gnist kan antenne bensindamp.

Skifte ut drivstoffilteret i tanken

Serviceintervall: Hver 100. driftstime—Skift ut drivstoffilteret i tanken

Et skittent filter som er tatt av drivstoffslangen, må aldri monteres på nytt.

1. Sett maskinen på en jevn flate og koble fra knivkontrollbryteren.
2. Flytt bevegelseskontrollspakene utover til parkeringsstilling, stopp motoren, ta ut nøkkelen og vent til alle bevegelige deler har stanset før du forlater førersetet.
3. Løft setet og finn drivstoffilteret som vist i Figur 35.



Figur 35

- | | |
|-------------------------------------|--------------------------------|
| 1. Drivstoffslangen fra motoren | 4. Drivstoffslangen fra tanken |
| 2. Rørmontert drivstoffilter | 5. Slangeklemme |
| 3. Pil for gjennomstrømningsretning | |

4. Klem sammen endene på slangeklemmene, og skyv dem bort fra filteret (Figur 35).
5. Ta filteret av bensinslangen.
6. Monter et nytt filter med gjennomstrømningsretningen pekende fra drivstofftanken og mot motoren. Flytt slangeklemmene nær filteret (Figur 35) for å låse det på plass.

Vedlikehold av elektrisk system

Lade batteriet

Fjerne batteriet

⚠ ADVARSEL

Batteripolene eller metallverktøy kan kortslutte mot metallkomponenter og forårsake gnister. Gnistene kan føre til at batterigassene eksploderer, noe som kan forårsake personskade.

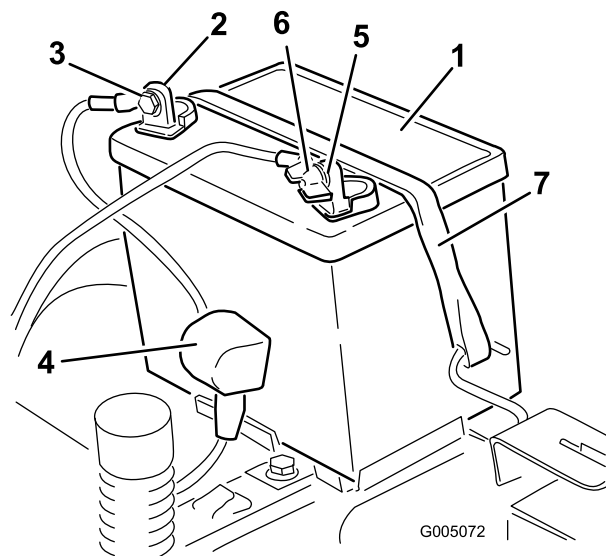
- Når du fjerner eller monterer batteriet, må du passe på at batteripolene ikke berører metalleder på maskinen.
- La ikke metallverktøy kortslutte mellom batteripolene og metalleder på maskinen.

1. Sett maskinen på en jevn flate og koble fra knivkontrollbryteren.
2. Flytt bevegelseskontrollspakene utover til parkeringsstilling, stopp motoren, ta ut nøkkelen og vent til alle bevegelige deler har stanset før du forlater førersetet.
3. Løft setet for å få tilgang til batteriet.
4. Koble den negative (svarte) grunnkabelen fra batteripolen (Figur 36). Behold alle festene.

⚠ ADVARSEL

Feilaktig ruting av batterikabler kan skade maskinen og kablene og forårsake gnister. Gnistene kan føre til at batterigassene eksploderer, noe som kan forårsake personskade.

- Koble alltid fra den negative (svarte) batterikabelen før du kobler fra den positive (røde) kabelen.
 - Koble alltid til den positive (røde) batterikabelen før du setter på den negative (svarte) kabelen.
5. Skyv gummihetten oppover på den positive (røde) kabelen. Koble den positive (røde) grunnkabelen fra batteripolen (Figur 36). Behold alle festene.
 6. Fjern batteriholderen (Figur 36) og ta ut batteriet.



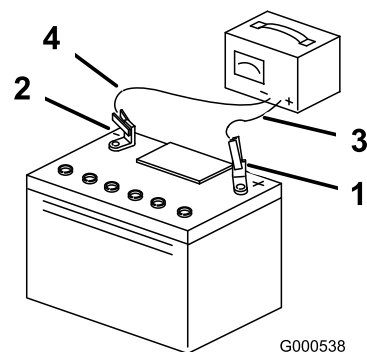
Figur 36

- | | |
|--------------------------|-------------------------------|
| 1. Batteri | 5. Negativ batteripol |
| 2. Positiv batteripol | 6. Vingemutter, skive og bolt |
| 3. Bolt, skive og mutter | 7. Batteritilholder |
| 4. Polhette | |

Lade batteriet

Serviceintervall: Før lagring—Lad opp batteriet og koble fra batterikablene.

1. Fjern batteriet fra understellet, se Fjerne batteriet.
2. Lad batteriet i minimum én time med seks til ti ampere. Batteriet må ikke overopplades.
3. Når batteriet er helt oppladet, kobler du laderen fra strømuttaket, og deretter laderledningene fra batteripolene (Figur 37).



Figur 37

- | | |
|-----------------------|---------------------------|
| 1. Positiv batteripol | 3. Rød (+) laderledning |
| 2. Negativ batteripol | 4. Svart (-) laderledning |

Merk: Kjør ikke traktoren med batteriet frakoblet da dette kan føre til elektrisk skade.

Installere batteriet

1. Still batteriet i holderen (Figur 36).

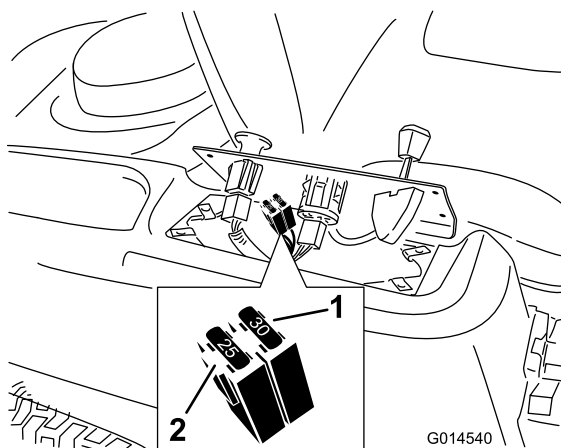
2. Koble den positive (røde) batterikabelen til den positive (+) batteriterminalen ved å bruke festene du fjernet tidligere.
3. Koble den negative batterikabelen til den negative (-) batteriterminalen ved å bruke festene du fjernet tidligere.
4. Skyv den røde polhetten over den positive (røde) batteripolen.
5. Fest batteriet med tilholderen (Figur 36).
6. Senk setet.

Vedlikeholde sikringene

Det elektriske systemet er beskyttet av sikringer. Dette er vedlikeholdsfritt. Hvis en sikring går, kontrollerer du om det er kortslutning i en av ledningene.

Sikring:

- Hoved F1 – 30 A, bladtype
 - Ladekrets F2 – 25 A, bladtype
1. Fjern skruene som fester kontrollpanelet til maskinen. Behold alle festene
 2. Løft opp kontrollpanelet for å få tilgang til hovedledningsnettet og sikringsblokken (Figur 38).
 3. Når du skal bytte sikring, må du dra i sikringen for å få den ut (Figur 38).



Figur 38

1. Hoved – 30 A.
2. Ladekrets – 25 A

4. Sett kontrollpanelet tilbake i opprinnelig posisjon. Bruk de fire skruene som du fjernet tidligere for på feste panelet på maskinen.

Vedlikehold av drivsystem

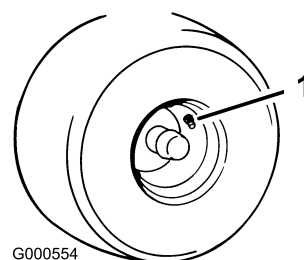
Sjekk trykket i dekkene

Serviceintervall: Hver 25. driftstime—Sjekk trykket i dekkene.

Oppretthold det lufttrykket som er spesifisert for for- og bakhjulene. Forskjellig trykk i hjulene kan føre til ujevn klipping. Sjekk trykket ved ventilstammen (Figur 39). Sjekk dekkene når de er kalde, for å få en mest mulig nøyaktig avlesning av trykket.

Se produsentens anbefalinger når det gjelder maks. trykk i dekkene. Dette finner du på siden av styrehjulene.

Fyll bakdekkene til 12 psi.



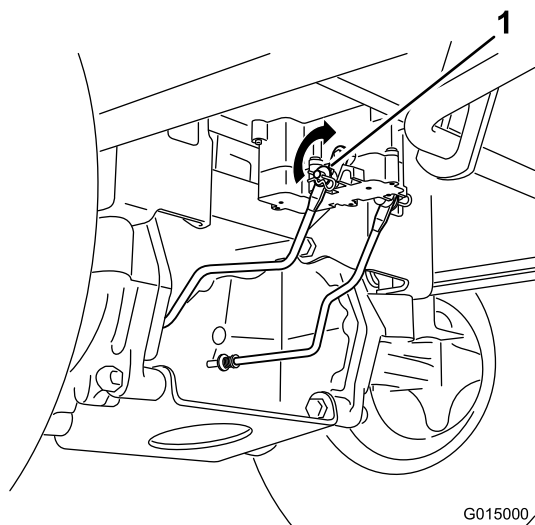
Figur 39

1. Ventilstamme

Frigjøre den elektriske bremsen

Den elektriske bremsen frigjøres ved manuelt å dreie leddarmene forover. Når den elektriske bremsen er aktivert nullstilles bremsen.

Slik frigjør du bremsen:



Figur 40

1. Bremseladdarm på kontrollmodulen for den elektriske bremsen

1. Finn akselen på den elektriske bremsen hvor bremseladdarmene er tilkoblet.
2. Drei akselen forover for å frigjøre bremsen.

Vedlikehold av klippeenheten

Overhale gressklipperknivene

Sørg for å holde kniven skarp hele klippesesongen. En skarp kniv klipper gresset uten å slite av eller frynse gresstråene. Gress som er blitt slitt av eller frynset, vil bli brunt i kantene, noe som vil sinke veksten og øke sykdomsfaren.

Sjekk daglig at knivbladene er skarpe og ikke slitte eller ødelagte. Fil ned eventuelle hakk og kvess knivene etter behov. Hvis en kniv er ødelagt eller slitt må du straks bytte den ut med en original Toro-kniv. Det kan være praktisk å ha en ekstra kniv på lager for mer effektiv sliping og utskifting.

⚠ ADVARSEL

En slitt eller skadet kniv kan brikke, og en del av kniven kan slynges ut mot føreren eller andre og føre til alvorlige personskader eller en dødsulykke.

- Undersøk kniven regelmessig for slitasje eller skade.
- Skift ut en slitt eller skadet kniv.

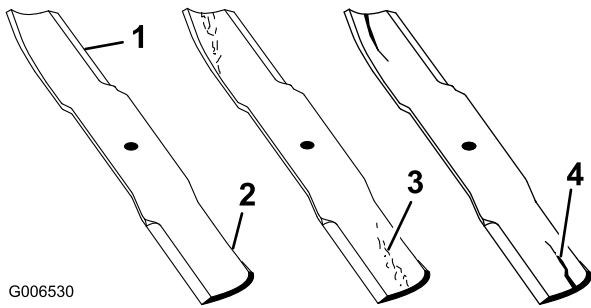
Før du kontrollerer eller overhaler knivene

Parker maskinen på en jevn overflate, koble fra knivkontrollbryteren og flytt bevegelseskontrollspakene utover til parkeringsstillingen. Stopp motoren og ta ut nøkkelen.

Undersøke knivbladene

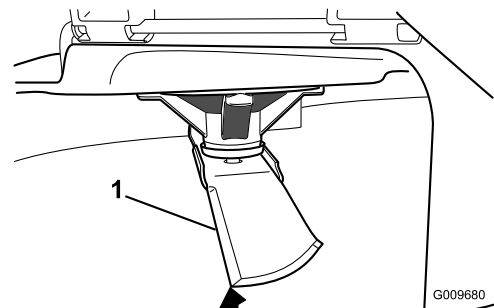
Serviceintervall: For hver bruk eller daglig—Kontroller knivene.

1. Undersøk kniveggene (Figur 41). Hvis kniven er sløv eller hvis det er hakk i den, må den tas av og slipes. Se Slipe knivene.
2. Undersøk knivbladene, spesielt buen (Figur 41). Hvis du finner skader, slitasje eller ser at det begynner å bli hull i denne delen av kniven (del 3 i Figur 41), må den skiftes ut øyeblikkelig.



Figur 41

- | | |
|------------|--------------------------|
| 1. Knivegg | 3. Slitasje/hulldannelse |
| 2. Knivbue | 4. Skade |



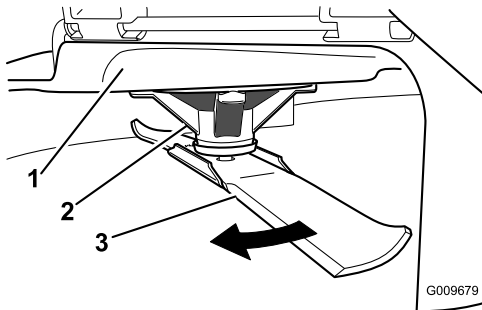
Figur 43

1. Kniv, i stilling for måling
2. Plan overflate
3. Målt avstand mellom blad og overflate (A)

Kontrollere om en kniv er bøyd

Merk: Maskinen må stå på en plan overflate for den følgende prosedyren.

1. Hev klippeenheten til høyeste klippehøydeinnstilling, også kalt transportstilling.
2. Ta på tykke, vatterte hansker eller annet hensiktsmessig håndvern og roter kniven som skal måles sakte til en stilling som gjør det mulig å man kan måle avstanden mellom kniveggen og den plane overflaten maskinen er på.

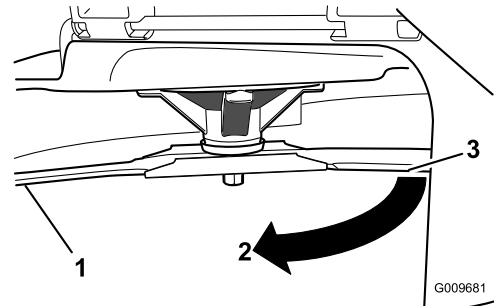


Figur 42

- | | |
|----------------|---------|
| 1. Klippeenhet | 3. Kniv |
| 2. Spindelhus | |

3. Mål fra knivtuppen til den flate overflaten her.

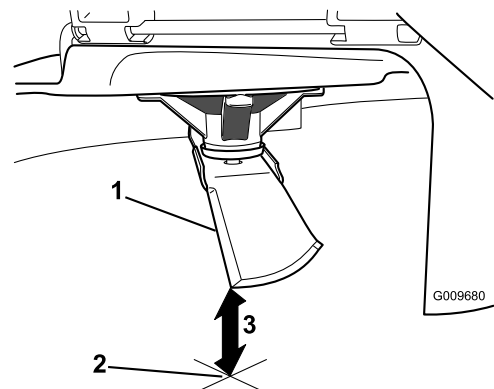
4. Roter den samme kniven 180 grader så den motsatte kniveggen nå er i samme stilling.



Figur 44

1. Kniv, side som ble målt tidligere
2. Målestilling som ble brukt tidligere
3. Motsatt side av kniven ble flyttet til målestilling

5. Mål fra knivtuppen til den flate overflaten her. Avviket skal ikke være større enn 3 mm.



Figur 45

1. Motsatt knivegg, i stilling for måling
2. Plan overflate
3. Andre målte avstand mellom blad og overflate (B)

▲ ADVARSEL

En kniv som er bøyd eller ødelagt kan brette og forårsake alvorlig skade eller drepe deg eller andre i nærheten.

- Bytt alltid ut bøyde eller ødelagte kniver.
- Du må aldri file eller lage skarpe hakk i kanten eller overflaten på kniven.

A. Hvis forskjellen mellom A og B er større enn 3 mm, skift ut kniven med en ny kniv. Se Demontere knivene og Montere knivene.

Merk: Hvis en bøyd kniv skiftes ut med en ny kniv og forskjellen fortsatt overstiger 3 mm, kan det hende av knivspindelen er bøyd. Ta kontakt med en autorisert Toro-forhandler for service.

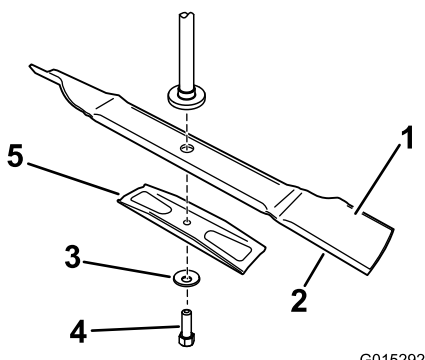
B. Hvis avviket er innenfor grensene, fortsett til neste kniv.

Gjenta prosedyren for alle knivene.

Demontere knivene

Kniven må skiftes hvis den treffer en hard gjenstand, hvis den ikke er balansert eller hvis den er bøyd. For å oppnå optimal ytelse og holde maskinen i sikkerhetsgodkjent stand bruker du bare ekte Toro-reservedeler og -tilbehør. Hvis du bruker reservedeler fra andre produsenter, kan det være i uoverensstemmelse med sikkerhetsstandardene.

Hold knivenden ved hjelp av en fille eller en tykk hanske. Fjern knivbolten (ved å dreie den mot klokken), bueskiven, knivoppstrammeren og kniven fra spindelakselen (Figur 46).

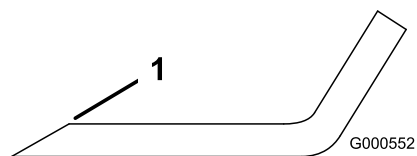


Figur 46

- | | |
|---------------------------|--------------------|
| 1. Vingeområdet på kniven | 4. Knivbolt |
| 2. Kniv | 5. Knivoppstrammer |
| 3. Bueskive | |

Slipe knivene

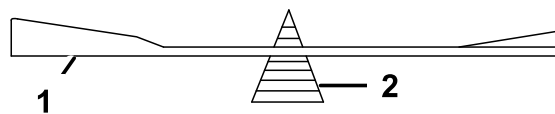
1. Bruk en fil til å slipe eggen i begge ender av kniven (Figur 47). Oppretthold den originale vinkelen. Kniven opprettholder balansen hvis like mye materiale fjernes fra begge kniveggene.



Figur 47

1. Slip kniven i original vinkel.

2. Sjekk knivens balanse ved å legge den på en balanseringsinnretning (Figur 48). Hvis kniven holder seg i horisontal stilling, har riktig balanse og kan brukes. Hvis kniven ikke er i balanse, files litt av metallet på enden av vingeområdet bort (Figur 47). Fortsett med dette helt til kniven er balansert.



Figur 48

1. Kniv
2. Balanseringsinnretning

Montere knivbladene

1. Monter kniven på spindelakselen (Figur 46).

Viktig: Buen på kniven må vende oppover, mot innsiden av gressklipperen, for å sikre riktig klipping.

2. Monter kniven, holderen, bueskiven (den hule siden skal vende mot kniven) og knivbolten (ved å dreie den mot klokken) (Figur 46).
3. Knivbolten trekkes til med et moment på 47–88 Nm.

Rette opp klippeenheten

Sjekk at klippeenheten er i vater hver gang du monterer klippeenheten eller du ser at plenen blir klippet ujevnt.

Klippeenheten må sjekkes etter bøyde blader før nivellering. Eventuelle bøyde kniver må fjernes og skiftes ut. Se prosedyren Sjekke om en kniv er bøyd før du fortsetter.

Klippeenheten må rettes opp på tvers først, og så kan man justere hellingsvinkelen på langs.

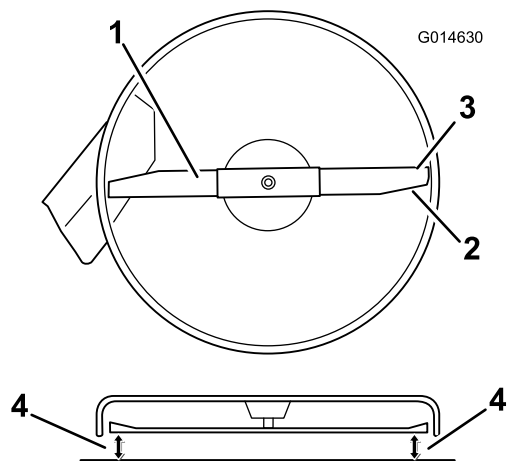
Krav:

- Maskinen på stå på plan overflate.
- Alle fire dekk må ha korrekt trykk. Se Kontrollere trykket i dekkene i avsnittet Vedlikehold av drivsystemet.

Oppretting på tvers

1. Sett maskinen på en jevn flate og koble fra knivkontrollbryteren.

2. Flytt bevegelseskontrollspakene utover til parkeringsstilling, stopp motoren, ta ut nøkkelen og vent til alle bevegelige deler har stanset før du forlater førersetet.
3. Sett klippehøydespaken til den midtre stillingen.
4. Roter kniven forsiktig slik at den står side ved side (Figur 49).



Figur 49

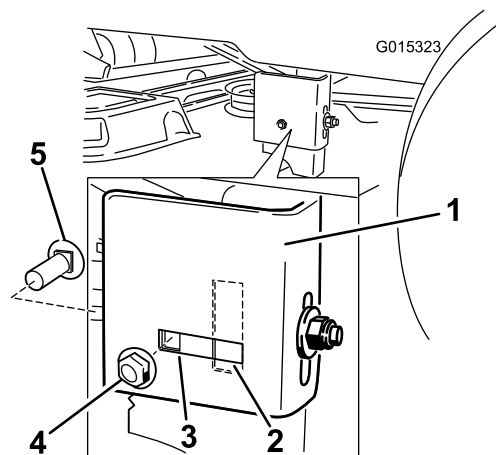
Klippeenhet med én kniv

- | | |
|--------------------------|---|
| 1. Kniv på tvers | 3. Ytre knivkanter |
| 2. Vingområdet på kniven | 4. Mål fra knivtuppen til den flate overflaten her. |

5. Mål avstanden mellom de ytterste knivkantene og den flate overflaten (Figur 49). Hvis begge målene ikke er innenfor 5 mm, er det nødvendig med justering. Fortsett med denne prosedyren.
6. Støtt vekten av klippeenheten ved å plassere treklosser under kantene.

Merk: Unngå å plassere støtter under antiskalperingsvalser (hvis relevant).

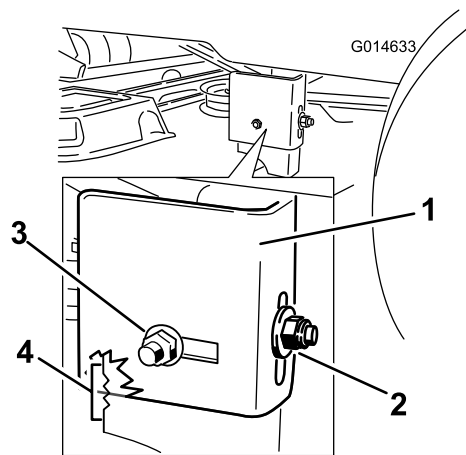
7. Gå til venstre side av maskinen. Kontroller om sidevognsbolten er i fast posisjon eller sporposisjon (Figur 50).
8. Hvis sidevognsbolten er i fast posisjon, fjerner du den og sidelåsemutteren fra den faste posisjonen og monterer dem i sporposisjon for justering (Figur 50).
Hvis bolten er i sporposisjonen, vil det ikke være nødvendig å fjerne vognbolten og sidelåsemutteren.



Figur 50

- | | |
|---------------------|----------------------|
| 1. Hengerbrakett | 4. Sidelåsemutter. |
| 2. Gjenget stilling | 5. Låsebolt på siden |
| 3. Fast stilling | |

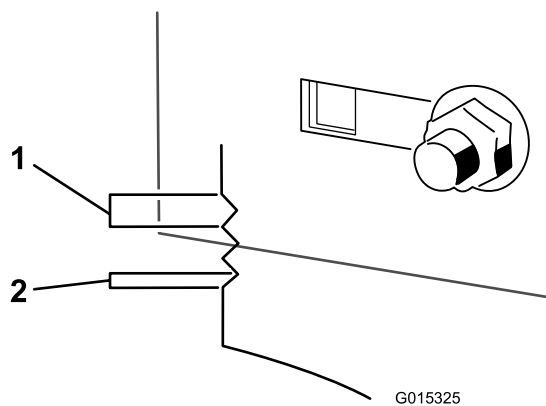
9. Løsne bakre låsemutter på hengerbraketten (Figur 51).



Figur 51

- | | |
|---------------------|--------------------------------------|
| 1. Hengerbrakett | 3. Sidelåsemutter, gjenget stilling. |
| 2. Bakre låsemutter | 4. Justeringshakk |

10. Løsne sidelåsemutteren på hengerbraketten, nok til at midtplaten kan justeres (Figur 51). Bruk hakkene på den sveisede braketten for å måle hvor mye som må justeres. Overflaten til hvert hakk er 6,3 mm, mens en enkelt side er 3,1 mm (Figur 52). Juster høyden på gressklipperen etter ønske.



Figur 52

1. 6,35 mm

2. 3,175 mm

11. Stopp klippeenheten på justert posisjon, og trekk til sidelåsemutteren på hengerbraketten for å feste den nye posisjonen (Figur 51). Stram til bakre låsemutter på hengerbraketten.
12. Fortsett nivellering av klippeenheten ved å kontrollere knivens helling på langs. Se Justere knivens hellingsvinkel på langs.

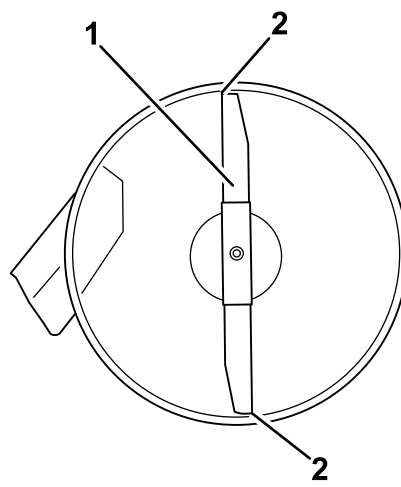
Justere knivens hellingsvinkel på langs

Knivens hellingsvinkel på langs må sjekkes hver gang klippeenheten monteres. Hvis den fremre delen av klippeenheten er mer enn 7,9 mm lavere enn den bakre delen av klippeenheten, må du justere knivnivået ved hjelp av følgende instruksjoner:

1. Sett maskinen på en jevn flate og koble fra knivkontrollbryteren.
2. Flytt bevegelseskontrollspakene utover til parkeringsstilling, stopp motoren, ta ut nøkkelen og vent til alle bevegelige deler har stanset før du forlater førersetet.
3. Sett klippehøydespaken til den midtre stillingen.

Merk: Sjekk og juster knivens oppretting på tvers hvis du ikke allerede har gjort det. Se Opprette klippeenheten på tvers.

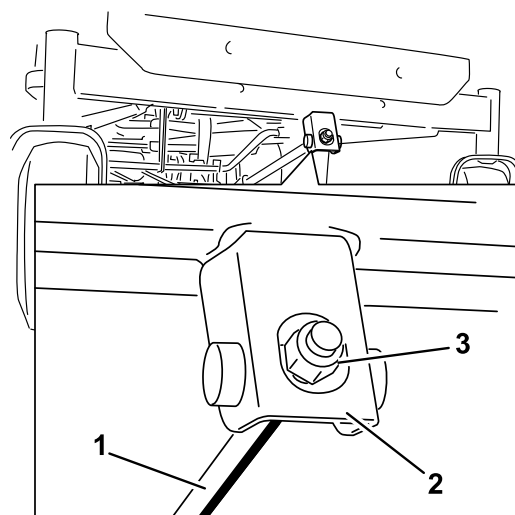
4. Roter knivene forsiktig slik at de står på langs (Figur 53).



Figur 53

1. Kniv på langs
2. Mål fra knivtuppen til den flate overflaten her.

5. Mål fra tuppen på den fremre kniven til den flate overflaten, og tuppen på den bakre kniven til den flate overflaten (Figur 53). Hvis den fremre knivtuppen ikke er 1,6–7,9 mm lavere enn den bakre knivtuppen, må du justere den fremre låsemutteren.
6. Rotere justeringsmutteren foran på gressklipperen (Figur 54) for å justere knivens helling på langs.



Figur 54

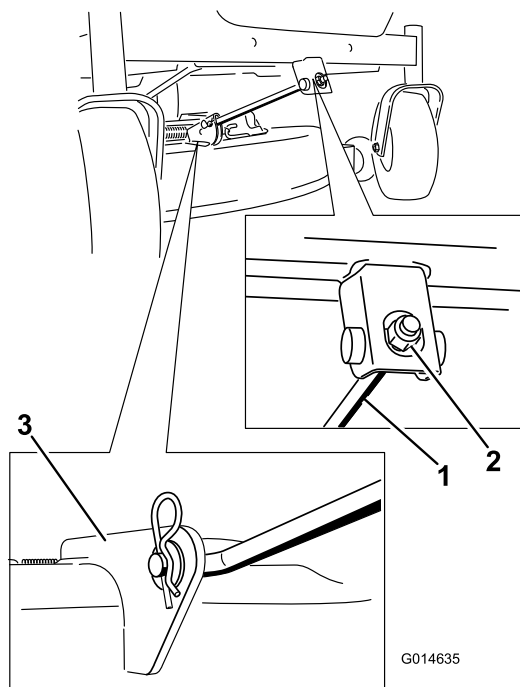
1. Justeringsstag
2. Justeringsblokk
3. Låsemutter

7. Trekk til justeringsmutteren for å heve den fremre delen av klippeenheten. Løsne låsemutteren for å senke den fremre delen av klippeenheten.
8. Kontroller knivens hellingsvinkel på langs på nytt etter justering. Fortsett å justere mutteren til den fremre knivtuppen er 1,6–7,9 mm lavere enn bakre knivtupp (Figur 53).

9. Når knivens hellingsvinkel på langs er riktig justert, sjekker du opprettingen på tvers av klippeenheten på nytt. Se Rette opp klippeenheten på tvers.

Demontere klippeenheten

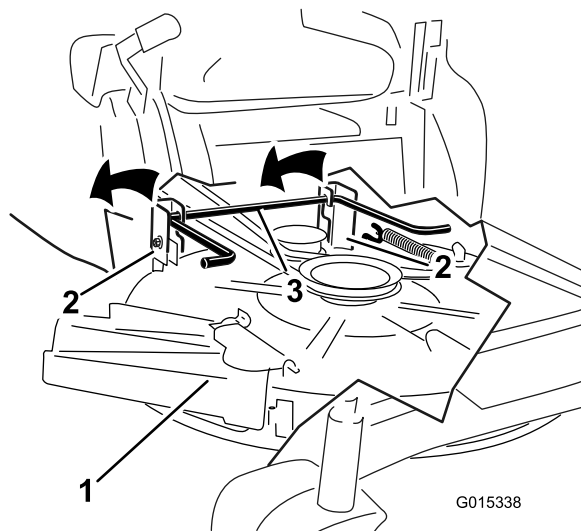
1. Sett maskinen på en jevn flate og koble fra knivkontrollbryteren.
2. Flytt bevegelseskontrollspakene utover til parkeringsstilling, stopp motoren, ta ut nøkkelen og vent til alle bevegelige deler har stanset før du forlater førersetet.
3. Sett klippehøyden til den laveste posisjonen.
4. Fjern hårnålsplinten fra fremre støttestag og fjern staget fra braketten på klippeenheten (Figur 55). Senk den fremre delen av klippeenheten forsiktig til bakken.



Figur 55

1. Fremre støttestang
2. Låsemutter
3. Klippeenhetsbrakett

5. Løft klippeenheten og hengerbrakettene klar for bakre løftestang og senk klippeenheten forsiktig til bakken (Figur 56).



Figur 56

1. Klippeenhet
2. Hengerbrakett
3. Bakre løftestang

6. Skyv klippeenheten bakover for å fjerne klipperremmen fra motorremskiven.
7. Dytt klippeenheten ut under maskinen.

Merk: Ta vare på alle deler for fremtidig montering.

Vedlikehold av gressklipperrem

Kontrollere remmene

Serviceintervall: Hver 25. driftstime—Kontroller remmene for slitasje/sprekker.

Kontroller at remmene ikke har sprekker, frynsete kanter, brennmerker eller annen skade. Skift ut ødelagte remmer.

Skifte klipperremmen

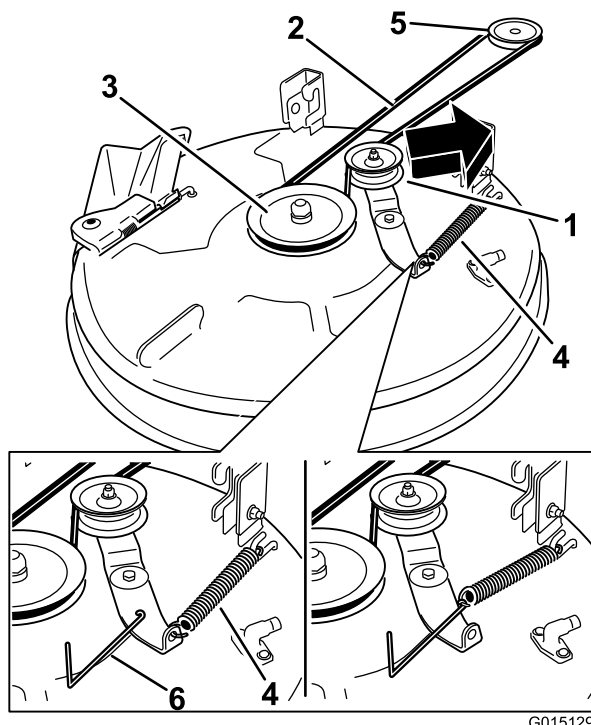
Hvining når remmen roterer, knivene glipper når du klipper gresset, frynsete kanter, brennmerker og sprekker er tegn på at klipperremmen er slitt. Skift remmen hvis noen av disse problemene oppstår.

1. Sett maskinen på en jevn flate og koble fra knivkontrollbryteren.
2. Flytt bevegelseskontrollspakene utover til parkeringsstilling, stopp motoren, ta ut nøkkelen og vent til alle bevegelige deler har stanset før du forlater førersetet.
3. Still klippehøyden til minste kuttstilling på 38 mm.
4. Bruke et fjærfjerningsverktøy (Toro-delenr. 92-5771) til å fjerne ledefjæren fra klippeenetskroken for å fjerne spenningen på lederullen. Dra så remmen av rullene (Figur 57).

⚠ ADVARSEL

Fjæren er under spenning når den monteres og den kan forårsake personskade.

Vær forsiktig når du fjerner remmen.



Figur 57

- | | |
|--------------------|---------------------|
| 1. Lederull | 4. Fjær |
| 2. Gressklipperrem | 5. Motorremskive |
| 3. Ytre remskive | 6. Fjærfjerning for |

5. Legg den nye remmen rundt motorremskiven og klipperskiven (Figur 57).
6. Bruk et fjærfjerningsverktøy (Toro-delenr. 92-5771) til å montere ledefjæren over klipperemmen og tilføre spenning til lederullen og klipperemmen (Figur 57).

Montere klippeenheten

1. Sett maskinen på en jevn flate og koble fra knivkontrollbryteren.
2. Flytt bevegelseskontrollspakene utover til parkeringsstilling, stopp motoren, ta ut nøkkelen og vent til alle bevegelige deler har stanset før du forlater førersetet.
3. Skyv klippeenheten under maskinen.
4. Sett klippehøyden til den laveste posisjonen.
5. Løft bakre del av klippeenheten og før hengerbrakettene over bakre løftestang (Figur 56).
6. Fest fremre støttestang til klippeenheten med splittspinnen og hårnålssplinten (Figur 55).

7. Monter klipperremmen på motorremskiven. Se Skifte klipperremmen.

Skifte gressavlederen

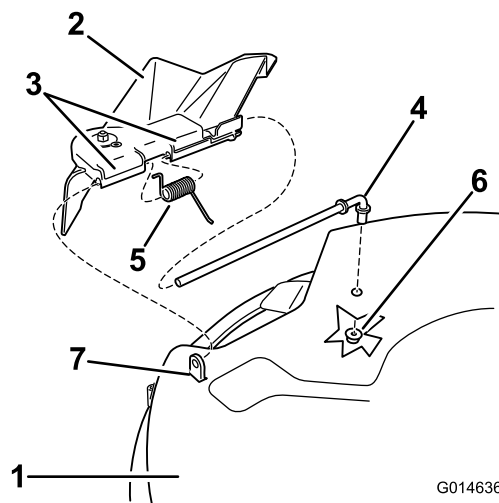
Serviceintervall: For hver bruk eller daglig—Kontroller om gressavlederen er skadet

⚠ ADVARSEL

En utildekket utslippsåpning kan føre til at gressklipperen kaster objekter mot føreren eller andre i nærheten, noe som kan resultere i alvorlig skade. Det kan også oppstå kontakt med kniven.

Bruk aldri maskinen uten gressavleder, utslippsdeksel eller gressoppsamlingsystem på plass.

1. Finn delene som er vist i Figur 58.



Figur 58

- | | |
|------------------------|-----------------------|
| 1. Klippeenhet | 5. Fjær |
| 2. Gressavleder | 6. Mutter (3/8 tomme) |
| 3. Gressavlederbrakett | 7. Kort avstikker |
| 4. Stang | |

2. Fjern mutteren (3/8 tomme) fra stangen under klippeenheten (Figur 58).
3. Skyv stangen ut fra den korte utstikkeren, fjæren og gressavlederen (Figur 58). Fjern den skadde eller slitte gressavlederen.
4. Skifte gressavlederen (Figur 58).
5. Skyv stangen, den rette enden, gjennom den bakre gressavlederbraketten.
6. Plasser fjæren på stangen, med enden av kablene ned, og gjennom gressavlederbrakettene. Skyv stangen gjennom den andre gressavlederbraketten (Figur 58).

- Sett stangen inn foran på gressavlederen i den korte avstikkeren på klippeenheten. Fest den bakre enden av stangen til klippeenheten med en mutter (3/8 tomme) (Figur 58).

Viktig: Gressavlederen må være fjærbelastet i den nedre posisjonen. Løft avlederen for å teste at den smekker ned til den nederste posisjonen.

Rengjøring

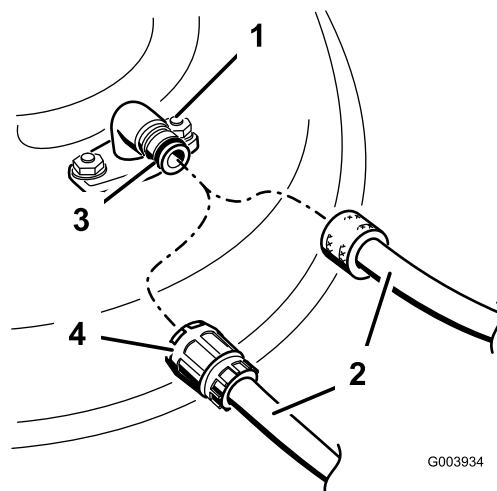
Vaske plentraktorens underside

Serviceintervall: Etter hver bruk—Rengjør gressklipperhuset.

Etter bruk vasker du alltid undersiden av gressklipperen for å hindre oppsamling av gress. Slik oppnår du forbedret oppmaling og fordeling av gressrester.

- Sett maskinen på en jevn flate og koble fra knivkontrollbryteren.
- Flytt bevegelseskontrollspakene utover til parkeringsstilling, stopp motoren, ta ut nøkkelen og vent til alle bevegelige deler har stanset før du forlater førersetet.
- Fest slangekuplingen til enden av klippeenhetens vanninntaksnippel, og skru på vannet (Figur 59).

Merk: Smør vaselin på vanninntaksnippelens o-ring for å gjøre det enklere å feste kuplingen og for å beskytte o-ringene.



Figur 59

- | | |
|----------------------|------------|
| 1. Vanninntaksnippel | 3. O-ring |
| 2. Slange | 4. Kupling |

- Senk klippeenheten til laveste klippehøyde.
- Sitt i setet når du starter motoren. Koble til knivkontrollbryteren, og la plentraktoren kjøre i ett til tre minutter.
- Koble fra knivkontrollbryteren, stopp motoren og ta ut tenningsnøkkelen. Vent til alle bevegelige deler har stanset.
- Skru av vannet og fjern koblingen fra vanninntaksnippelen.

Merk: Hvis klippeenheten ikke er ren etter en vask, bløt du den og lar den stå i 30 minutter. Deretter gjentar du prosessen.

8. Kjør plentraktoren igjen i ett til tre minutter for å fjerne overflødig vann.

▲ ADVARSEL

Hvis vanninntaksnippelen er skadet eller mangler, kan du selv eller andre i nærheten risikere å bli truffet av gjenstander som blir slengt gjennom luften, eller komme i kontakt med kniven. Kontakt med gjenstander som blir slengt gjennom luften, eller kontakt med kniven vil forårsake skader eller dødsulykker.

- Hvis vanninntaksnippelen er skadet eller mangler, må det monteres en ny nippel øyeblikkelig, og før plentraktoren brukes igjen.
- Stikk aldri hender eller føtter under plentraktoren eller gjennom åpninger i plentraktoren.

Lagring

Rengjøring og lagring

1. Koble fra knivkontrollbryteren, flytt bevegelseskontrollspakene utover til parkeringsstillingen, stopp motoren og ta ut tenningsnøkkelen.
2. Rengjør hele maskinen utvendig, spesielt motoren, og fjern gressrester, smuss osv. Fjern utvendige gressrester og smuss på motorens sylindertoppribber og viftehus.

Viktig: Du kan vaske maskinen med skånsomt vaskemiddel og vann. Maskinen må ikke trykkvaskes. Unngå overdreven bruk av vann, spesielt nær kontrollpanelet, motoren og de hydrauliske pumpene og motorene.

3. Overhal luftrenseren. Se Overhale luftrenseren i avsnittet Vedlikehold av motor.
4. Påfør smøring og olje på maskinen. Se avsnittet Smøring.
5. Bytt veivhusets olje og filter. Se Kontrollere motoroljenivået i avsnittet Vedlikehold av motor.
6. Kontroller trykket i dekkene. Se Kontrollere trykket i dekkene i avsnittet Vedlikehold av drivsystem.
7. Lad opp batteriet. Se Vedlikeholde batteriet i avsnittet Vedlikehold av elektrisk system.
8. Kontroller knivene. Se Overhale gressklipperknivene i avsnittet Vedlikehold av klippeenheten.
9. Gjør maskinen klar for oppbevaring når det er flere enn 30 dager til du skal bruke den igjen. Slik gjør du maskinen klar for lagring.
10. Bland et stabiliserings-/kondisjoneringsmiddel med petroleumbase i drivstoffet på tanken. Følg blandingsinstruksjonene fra produsenten av stabiliseringsmiddelet. Stabiliseringsmidler med alkoholbase (etanol eller metanol) må ikke brukes.

Merk: Et stabiliserings-/kondisjoneringsmiddel er mest effektivt når det blandes med fersk bensin og brukes til enhver tid.

Kjør motoren for å fordele den behandlede bensinen i drivstoffsystemet (5 minutter).

Stopp motoren og la den kjøles ned. Tøm drivstofftanken.

Start motoren igjen og la den gå til den stopper av seg selv.

Choke motoren. Start motoren, og la den gå til den ikke starter mer.

Drivstoff må kasseres i henhold til lokale forskrifter. Gjenvinn i henhold til lokale forskrifter.

Viktig: Bensin som inneholder et stabiliserings-/kondisjoneringsmiddel, må ikke oppbevares i flere enn 90 dager.

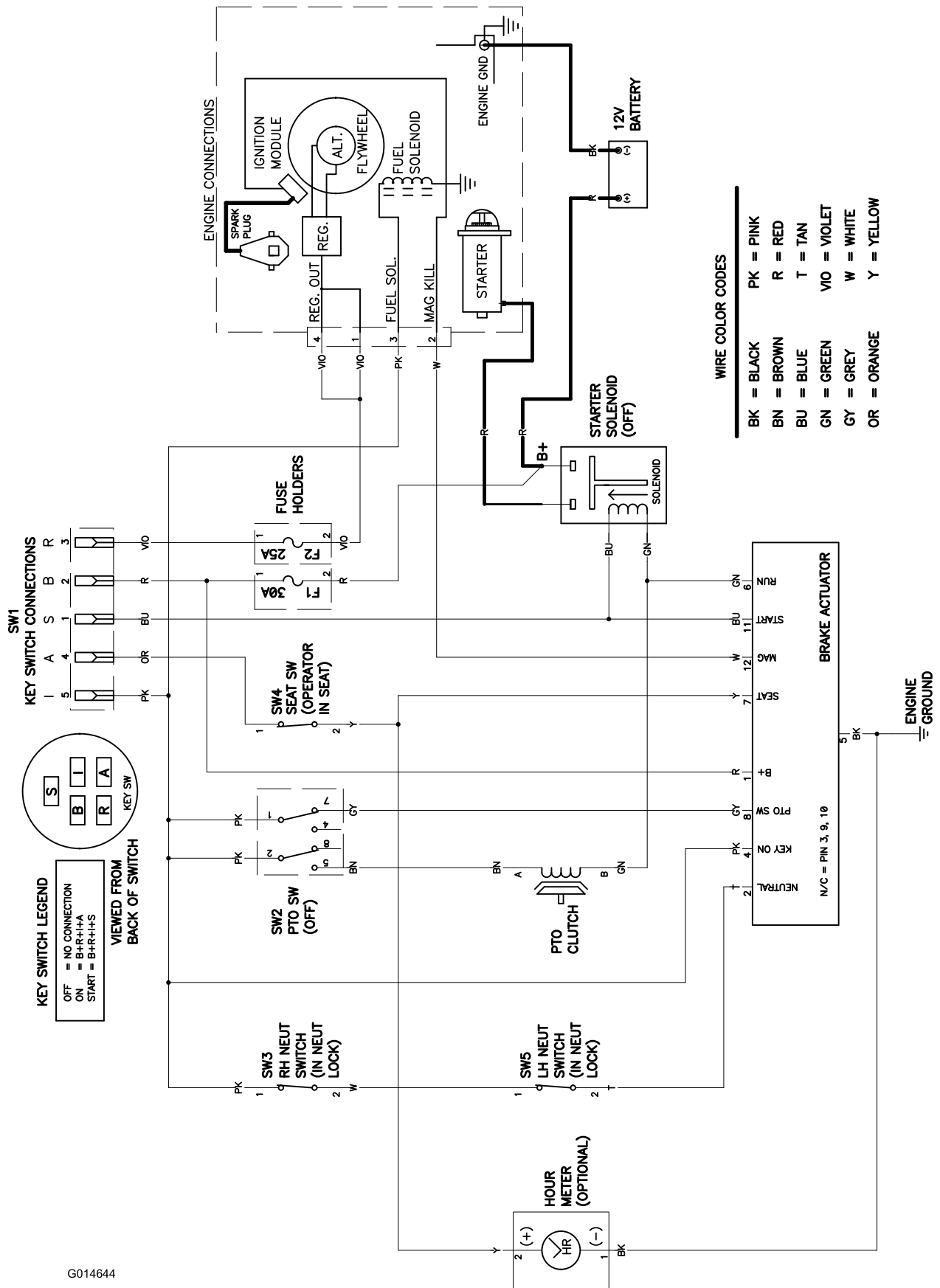
11. Ta ut tennpluggen(e) og sjekk tilstanden. Se Overhale tennpluggen i avsnittet Vedlikehold av motor. Når tennpluggen(e) er tatt ut, heller du to skjeer med olje i tennplugghullet. Bruk starteren til å starte motoren og fordele oljen på innsiden av sylindere. Monter tennpluggen(e). Ikke sett kabelen på tennpluggen(e).
12. Fjern all skitt og rusk fra toppen av plentraktoren.
13. Skrap bort oppsamlet gress og skitt fra gressklipperens underside, og spyl den med en hageslange.
14. Kontroller driv- og klipperremmene.
15. Sjekk og stram til alle bolter, mutrer og skruer. Alle slitte eller skadde deler må repareres eller skiftes ut.
16. Reparer alle riper eller avskallinger i lakken. Du kan kjøpe maling hos ditt autoriserte forhandlerverksted.
17. Maskinen må oppbevares rent og tørt i en garasje eller på et lager. Ta nøkkelen ut av tenningen og legg den på et sted der du vil finne den igjen. Legg en presenning over maskinen for å beskytte den og holde den ren.

Feilsøking

Problem	Mulig årsak	Løsning
Motoren overopphetes.	<ol style="list-style-type: none"> 1. For stor motorbelastning. 2. Oljenivået i veivhuset er lavt. 3. Kjøleribbene og luftpassasjene under motorviftehuset er tilstoppet. 4. Luftrenseren er skitten. 5. Det er smuss, vann eller gammelt drivstoff i drivstoffsystemet. 	<ol style="list-style-type: none"> 1. Reduser bakkehastigheten. 2. Tilsett olje til veivhuset. 3. Fjern hindringen i kjøleribbene og luftpassasjene. 4. Rengjør eller bytt ut luftrenseret. 5. Kontakt et autorisert forhandlerverksted.
Startmotoren kjører ikke	<ol style="list-style-type: none"> 1. Knivkontrollbryteren er innkoblet. 2. Bevegelseskontrollspakene står ikke i parkeringsstillingen. 3. Batteriet er flatt. 4. De elektriske forbindelsene er korroderte eller løse. 5. En sikring har gått. 6. Et relé eller en bryter er skadd. 	<ol style="list-style-type: none"> 1. Flytt knivkontrollbryteren til utkoblet. 2. Flytt bevegelseskontrollspakene utover til parkeringsstillingen. 3. Lad opp batteriet. 4. Kontroller at de elektriske forbindelsene har god kontakt. 5. Bytt ut sikringen. 6. Kontakt et autorisert forhandlerverksted.
Motoren vil ikke starte, er vanskelig å starte eller går ikke.	<ol style="list-style-type: none"> 1. Drivstofftanken er tom. 2. Choken er ikke på. 3. Luftrenseren er skitten. 4. Tennpluggledningen(e) er løs(e) eller ikke tilkoblet. 5. Tennpluggen(e) er ripet(e) eller sprukket, eller åpningen er feil. 6. Det er smuss i drivstoffilteret. 7. Det er smuss, vann eller gammelt drivstoff i drivstoffsystemet. 8. Det er feil drivstoff på drivstofftanken. 9. Oljenivået i veivhuset er lavt. 	<ol style="list-style-type: none"> 1. Fyll drivstofftanken. 2. Flytt chokespaken til På. 3. Rengjør eller bytt ut luftrenseret. 4. Fest ledningen(e) til tennpluggen. 5. Monter ny(e) tennplugg(er) med korrekt åpning. 6. Bytt ut drivstoffilteret. 7. Kontakt et autorisert forhandlerverksted. 8. Tøm tanken og fyll på riktig drivstoff. 9. Tilsett olje til veivhuset.
Motoren mister kraft.	<ol style="list-style-type: none"> 1. For stor motorbelastning. 2. Luftrenseren er skitten. 3. Oljenivået i veivhuset er lavt. 4. Kjøleribbene og luftpassasjene under motorviftehuset er tilstoppet. 5. Tennpluggen(e) er ripet(e) eller sprukket, eller åpningen er feil. 6. Drivstofftankluftåpningen er blokkert. 7. Det er smuss på drivstoffilteret. 8. Det er smuss, vann eller gammelt drivstoff i drivstoffsystemet. 9. Det er feil drivstoff på drivstofftanken. 	<ol style="list-style-type: none"> 1. Reduser bakkehastigheten. 2. Rengjør luftrenseret. 3. Tilsett olje til veivhuset. 4. Fjern hindringen i kjøleribbene og luftpassasjene. 5. Monter ny(e) tennplugg(er) med korrekt åpning. 6. Kontakt et autorisert forhandlerverksted. 7. Bytt ut drivstoffilteret. 8. Kontakt et autorisert forhandlerverksted. 9. Tøm tanken og fyll på riktig drivstoff.
Maskinen kjører ikke.	<ol style="list-style-type: none"> 1. Omløpsventilene er åpne. 2. Trekkremmene er slitte, løse eller ødelagte. 3. Trekkremmene har gått av lederullene. 4. Girkassen har sviktet. 	<ol style="list-style-type: none"> 1. Lukk taueventilene. 2. Kontakt et autorisert forhandlerverksted. 3. Kontakt et autorisert forhandlerverksted. 4. Kontakt et autorisert forhandlerverksted.

Problem	Mulig årsak	Løsning
Det er unormal vibrasjon.	<ol style="list-style-type: none"> 1. Monteringsboltene i motoren er løse. 2. En motorremskive, lederull eller knivremskive er løs. 3. Motorremskiven er ødelagt. 4. Gressklipperkniven(e) er bøyd(e) eller ubalansert(e). 5. En knivmonteringsbolt er løs. 6. En knivspindel er bøyd. 	<ol style="list-style-type: none"> 1. Trekk til monteringsboltene. 2. Stram til den aktuelle skiven. 3. Kontakt et autorisert forhandlerverksted. 4. Monter ny(e) gressklipperkniv(er). 5. Stram til knivmonteringsbolten. 6. Kontakt et autorisert forhandlerverksted.
Ujevn klippehøyde.	<ol style="list-style-type: none"> 1. Kniven(e) er ikke skarpe. 2. Gressklipperkniven(e) er bøyd(e). 3. Klippeenheten er ikke rettet opp. 4. Et antiskalperingshjul er ikke riktig justert. 5. Plentraktorens underside er skitten. 6. Trykket i dekkene er feil. 7. En knivspindel er bøyd. 	<ol style="list-style-type: none"> 1. Slip kniven(e). 2. Monter ny(e) gressklipperkniv(er). 3. Rett opp klippeenheten på tvers og på langs. 4. Juster høyden på antiskalperingshjulet. 5. Rengjør gressklipperens underside. 6. Juster trykket i dekkene. 7. Kontakt et autorisert forhandlerverksted.
Knivene roterer ikke.	<ol style="list-style-type: none"> 1. Knivens drivrem er slitt, løs eller ødelagt. 2. Drivremmen har gått av lederullen. 3. Feil på kraftuttakets bryter eller clutch. 4. Klipperremmen er slitt, løs eller ødelagt. 	<ol style="list-style-type: none"> 1. Monter en ny drivrem. 2. Monter ny drivrem, og kontroller justeringsakslene og remførerne for korrekt stilling. 3. Kontakt et autorisert forhandlerverksted. 4. Monter en ny klipperrem.

Skjemaer



G014644

Koblingskjema (Rev. A)

Notat:

Notat:

Notat:

Liste over internasjonale forhandlere

Distributør:	Land:	Telefonnummer:	Distributør:	Land:	Telefonnummer:
Atlantis Su ve Sulama Sistemleri Lt	Tyrkia	90 216 344 86 74	Maquiver S.A.	Colombia	57 1 236 4079
Balama Prima Engineering Equip.	Hong Kong	852 2155 2163	Maruyama Mfg. Co. Inc.	Japan	81 3 3252 2285
B-Ray Corporation	Korea	82 32 551 2076	Agrolanc Kft	Ungarn	36 27 539 640
Casco Sales Company	Puerto Rico	787 788 8383	Mountfield a.s.	Den tsjekkiske republikk	420 255 704 220
Ceres S.A.	Costa Rica	506 239 1138	Munditol S.A.	Argentina	54 11 4 821 9999
CSSC Turf Equipment (pvt) Ltd.	Sri Lanka	94 11 2746100	Oslinger Turf Equipment SA	Ecuador	593 4 239 6970
Cyril Johnston & Co.	Nord-Irland	44 2890 813 121	Oy Hako Ground and Garden Ab	Finland	358 987 00733
Equiver	Mexico	52 55 539 95444	Parkland Products Ltd.	New Zealand	64 3 34 93760
Femco S.A.	Guatemala	502 442 3277	Prato Verde S.p.A.	Italia	39 049 9128 128
G.Y.K. Company Ltd.	Japan	81 726 325 861	Prochaska & Cie	Østerrike	43 1 278 5100
Geomechaniki of Athens	Hellas	30 10 935 0054	RT Cohen 2004 Ltd.	Israel	972 986 17979
Guandong Golden Star	Kina	86 20 876 51338	Riversa	Spania	34 9 52 83 7500
Hako Ground and Garden	Sverige	46 35 10 0000	Sc Svend Carlsen A/S	Danmark	45 66 109 200
Hako Ground and Garden	Norge	47 22 90 7760	Solvert S.A.S.	Frankrike	33 1 30 81 77 00
Hayter Limited (U.K.)	Storbritannia	44 1279 723 444	Spypros Stavrinides Limited	Kypros	357 22 434131
Hydroturf Int. Co Dubai	De forente arabiske emirater	97 14 347 9479	Surge Systems India Limited	India	91 1 292299901
Hydroturf Egypt LLC	Egypt	202 519 4308	T-Markt Logistics Ltd.	Ungarn	36 26 525 500
Irriamc	Portugal	351 21 238 8260	Toro Australia	Australia	61 3 9580 7355
Irrigation Products Int'l Pvt Ltd.	India	86 22 83960789	Toro Europe NV	Belgia	32 14 562 960
Jean Heybroek b.v.	Nederland	31 30 639 4611			

Europeisk personvernerklæring

Informasjonen Toro samler inn

Toro Warranty Company (Toro) respekterer ditt personvern. For at vi skal kunne behandle ditt garantikrav og kontakte deg ved en eventuell produkttilbakekalling, ber vi deg om å dele enkelte personopplysninger med oss, enten direkte eller gjennom din lokale Toro-bedrift eller -forhandler.

Toros garantisystem finnes på vertsservere i USA, hvor personvernlovgivningen kanskje ikke gir samme beskyttelse som i ditt eget land.

VED Å DELE DIN PERSONLIGE INFORMASJON MED OSS, SAMTYKKER DU I BEHANDLINGEN AV DIN PERSONLIGE INFORMASJON SOM BESKREVET I DENNE PERSONVERNERKLÆRINGEN.

Måten Toro bruker informasjon på

Toro kan bruke din personlige informasjon til å behandle garantikrav, til å kontakte deg ved en eventuell produkttilbakekalling og av andre hensyn som vi vil fortelle deg om. Toro kan dele din informasjon med Toros datterselskaper, forhandlere eller andre forretningspartnere i forbindelse med disse aktivitetene. Vi vil ikke selge din personlige informasjon til andre selskaper. Vi forbeholder oss retten til å oppgi personlig informasjon for samsvar med gjeldende lovgivning og på forespørsel fra passende myndighet, for å kunne drive våre systemer korrekt eller for vår egen eller andre brukeres beskyttelse.

Oppbevaring av personlig informasjon

Vi vil oppbevare din personlige informasjon så lenge vi har behov for den, av hensynene de opprinnelig ble samlet inn for eller av andre legitime hensyn (som f.eks. samsvar med regelverk), eller som påkrevd av gjeldende lovgivning.

Toros forpliktelse til din personlige informasjons sikkerhet

Vi tar rimelige forholdsregler for å beskytte sikkerheten til din personlige informasjon. Vi setter også i verk tiltak for å opprettholde nøyaktigheten til og gjeldende status for personlig informasjon.

Tilgang og korrigering av personlig informasjon

Hvis du vil gjennomgå eller korrigere din personlige informasjon, kontakt oss per e-post på legal@toro.com.

Australsk forbrukerlov

Australske kunder vil finne opplysninger angående australsk forbrukerlov enten inni boksen eller hos din lokale Toro-forhandler.



Toro-garantien og Toro GTS-startgaranti

Betingelser og inkluderte produkter

The Toro Company og datterselskapet Toro Warranty Company garanterer, i henhold til en avtale mellom dem, i fellesskap å reparere de oppgitte Toro-produktene for originalkjøperen¹ hvis de er mangelfulle i materialer eller utførelse eller hvis Toro GTS-motoren (guaranteed to start – garantert start) ikke starter på første eller andre trekk, såfremt rutinevedlikeholdet som påkrevd i *brugerhåndboken* har blitt utført.

Følgende tidsperioder gjelder fra kjøpsdatoen:

Produkter	Garantiperiode
Manuelle motordrevne gressklippere	
• Formstøpt klippeenhet	Fem år for privatbruk ² 90 dager for kommersiell bruk
• Motor	5 års løfte om garantert start (GTS) for privatbruk ³
• Batteri	To år
• Klippeenhet i stål	To år for privatbruk ² 90 dager for kommersiell bruk
• Motor	2 års løfte om garantert start (GTS) for privatbruk ³
TimeMaster-gressklippere	Tre år for privatbruk ² 90 dager for kommersiell bruk
• Motor	3 års løfte om garantert start (GTS) for privatbruk ³
• Batteri	To år
Elektriske håndholdte produkter	To år for privatbruk ² Ingen garanti for kommersiell bruk
Snøfresere	
• Ettrinns	To år for privatbruk ² 45 dager for kommersiell bruk
• Motor	2 års løfte om garantert start (GTS) for privatbruk ³
• Totrinns	Tre år for privatbruk ² 45 dager for kommersiell bruk
• Sjakt, sjaktavleder og huset til viftehjulet	Livstid (kun opprinnelig eier) ⁵
Elektriske snøfresere	To år for privatbruk ² Ingen garanti for kommersiell bruk
Alle plenetraktorer nedenfor	
• Motor	Les garantien fra motorprodusenten ⁴
• Batteri	To år for privatbruk ²
• Tilbehør	To år for privatbruk ²
DH Plen- og hagetraktorer	To år for privatbruk ² 90 dager for kommersiell bruk
XLS Plen- og hagetraktorer	Tre år for privatbruk ² 90 dager for kommersiell bruk
TimeCutter	Tre år for privatbruk ² 90 dager for kommersiell bruk
TITAN-gressklippere	Tre år eller 240 timer ⁵
• Ramme	Livstid (kun opprinnelig eier) ⁶
Gressklippere i serien Z Master 2000	4 år eller 500 timer ⁵
• Ramme	Livstid (kun opprinnelig eier) ⁶

¹Opprinnelig kjøper betyr personen som opprinnelig kjøpte Toro-produktet.

²Privat bruk betyr bruk av produktet på samme tomt som hjemmet ditt. Bruk på mer enn ett sted betraktes som kommersiell bruk, og garantien for kommersiell bruk vil dermed gjelde.

³Toros startgaranti (GTS) gjelder ikke når produktet brukes kommersielt.

⁴Noen motorer som brukes på Toro-produkter dekkes av motorprodusentens garanti.

⁵Avhengig av hva som inntreffer først.

⁶Livstidsgaranti for ramme – Hvis hovedrammen, som består av delene som sveises sammen for å danne traktorstrukturen som andre komponenter (f.eks. motoren) er festet til, sprekker eller brykker ved normal bruk, vil den bli reparert eller erstattet (Toro velger dette) uten ekstra kostnader for deler eller arbeid. Rammeskader som skyldes feil- eller misbruk eller reparasjon som er nødvendig pga. rust eller korrosjon dekkes ikke.

Denne garantien dekker deler og arbeidskostnader, men du må betale transportkostnadene.

Garantien kan ugyldiggjøres hvis timetelleren blir frakobles, endret eller viser tegn på tukling.

Eierens ansvar

Du må vedlikeholde Toro-produktet ved å følge vedlikeholdsprosedyrene som er beskrevet i *brugerhåndboken*. Det er du som dekker kostnadene til slikt rutinevedlikehold, enten det utføres av en forhandler eller av deg.

Instruksjoner for å innhente garantitjenester

Hvis du mener at ditt Toro-produkt inneholder en defekt i materialer eller arbeidskvalitet, følger du denne fremgangsmåten:

1. Kontakt selgeren for å avtale service på produktet. Hvis det av en eller annen grunn er umulig for deg å kontakte selgeren, kan du kontakte en Toro-autorisert forhandler for å avtale service. Se vedlagt forhandlerliste.
2. Ta med deg produktet og kjøpsbeviset (kvittering) til servicestasjonen. Hvis du av en eller annen grunn er misfornøyd med servicestasjonens analyse eller med hjelpen du får, kan du kontakte oss på:

Toro Customer Care Department, RLC Division
Toro Warranty Company
8111 Lyndale Avenue South
Bloomington, MN 55420-1196, USA
001-952-948-4707

Elementer og betingelser som ikke inkluderes

Denne uttrykkelige garantien dekker ikke følgende:

- Kostnader for regelmessig vedlikehold eller slitasjedeler, for eksempel kniver, rotorblader (skovler), skrapere, remmer, drivstoff, smørefett, oljeskift, tennplugg, luftfylte dekk og justering av kabel- og forbindelsesjusteringer eller bremsejusteringer
- Alle produkter eller deler som er endret eller feilbrukt og må byttes eller repareres på grunn av normal slitasje, uhell eller manglende korrekt vedlikehold.
- Reparasjoner som er nødvendige pga. feilaktig bruk av drivstoff som ikke er friskt, eller manglende klargjøring av enheten før maskinen ikke skal brukes over en periode på over tre måneder
- Alle reparasjoner som dekkes av disse garantiene, må utføres av en autorisert Toro-servicestasjon som bruker godkjente reservedeler.

Generelle betingelser

Kjøperen er dekket av nasjonal lovgivning innen hvert land. Rettighetene som kjøperen har med støtte i slike lover, er ikke begrenset av denne garantien.