

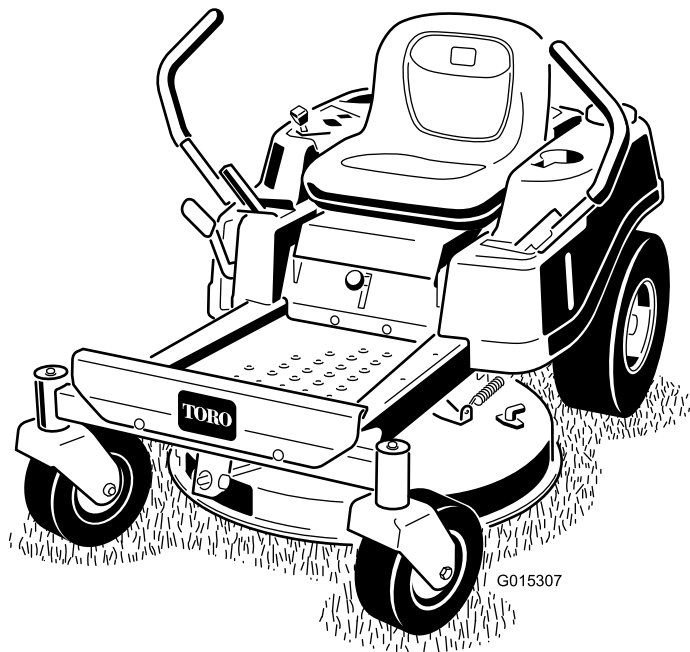


Count on it.

Manual del operador

**Cortacésped con conductor
TimeCutter® ZS 3200S**

Nº de modelo 74388—Nº de serie 313000001 y superiores



G015307



Esta máquina es un cortacésped con conductor de cuchillas rotativas, diseñada para ser usada por usuarios domésticos en aplicaciones residenciales. Está diseñada principalmente para segar césped bien mantenido. No está diseñada para cortar maleza, segar cunetas o medianas de carreteras o utilizarla en aplicaciones agrícolas.

Este producto cumple toda las directivas europeas aplicables; si desea más detalles, consulte la Declaración de Conformidad (Declaration of Conformity - DOC) de cada producto.

Potencia bruta

La potencia bruta o neta de este motor fue calculada por el fabricante del motor con arreglo a lo estipulado en el documento J1940 de la Society of Automotive Engineers (Sociedad de Ingenieros del Automóvil - SAE). Debido a que el motor está configurado para cumplir requisitos de seguridad y uso, el par motor real en este tipo de cortacésped será significativamente menor.

Vaya a www.Toro.com para ver las especificaciones correspondientes a su modelo de cortacésped.

Introducción

Lea este manual detenidamente para aprender a utilizar y mantener correctamente su producto, y para evitar lesiones y daños al producto. Usted es responsable de utilizar el producto de forma correcta y segura.

Usted puede ponerse en contacto con Toro directamente en www.Toro.com para buscar información sobre productos y accesorios, para localizar un distribuidor o para registrar su producto.

Cuando necesite asistencia técnica, piezas genuinas Toro o información adicional, póngase en contacto con un Servicio Técnico Autorizado o con Asistencia al Cliente de Toro, y tenga a mano los números de modelo y serie de su producto. Figura 1 identifica la ubicación de los números de modelo y serie en el producto. Escriba los números en el espacio provisto.

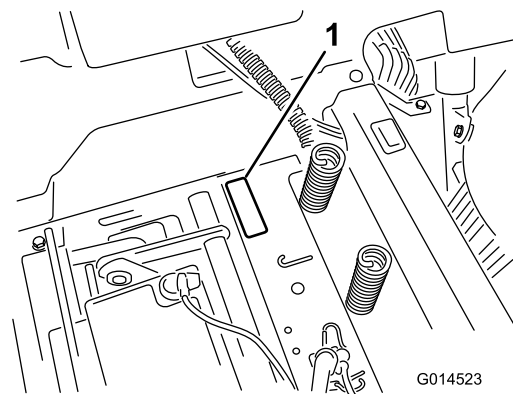


Figura 1
Debajo del asiento

1. Placa con los números de modelo y de serie

Anote a continuación los números de modelo y de serie de su producto:

Nº de modelo _____
Nº de serie _____

Este manual identifica peligros potenciales y contiene mensajes de seguridad identificados por el símbolo de alerta de seguridad (Figura 2), que señala un peligro que puede causar lesiones graves o la muerte si usted no sigue las precauciones recomendadas.



Figura 2

1. Símbolo de alerta de seguridad.

Este manual utiliza dos palabras más para resaltar información. **Importante** llama la atención sobre información mecánica especial, y **Nota** resalta información general que merece una atención especial.

Contenido

Introducción	2
Seguridad	3
Prácticas de operación segura para cortacéspedes rotativos con conductor	3
Prácticas de operación segura	3
Seguridad para cortacéspedes Toro con conductor	5
Modelo 74388	5
Indicador de pendientes	7
Pegatinas de seguridad e instrucciones	8
El producto	12

Seguridad

Prácticas de operación segura para cortacéspedes rotativos con conductor

Esta máquina cumple o supera la Normativa Europea en vigor en el momento de su fabricación. Sin embargo, el uso o mantenimiento indebido por parte del usuario o propietario puede causar lesiones. Para reducir el peligro de lesiones, cumpla estas instrucciones de seguridad y preste atención siempre al símbolo de alerta de seguridad, que significa PRECAUCIÓN, ADVERTENCIA o PELIGRO – "instrucción relativa a la seguridad personal". El incumplimiento de estas instrucciones puede dar lugar a lesiones corporales e incluso la muerte.

Prácticas de operación segura

Las siguientes instrucciones proceden de la norma EN EN836:1997.

Este producto es capaz de amputar manos y pies y de lanzar objetos al aire. Siga siempre todas las instrucciones de seguridad con el fin de evitar lesiones corporales graves e incluso la muerte.

Formación

- Lea cuidadosamente las instrucciones. Familiarícese con los controles y con el uso correcto del equipo.
- No permita nunca que niños o personas no familiarizadas con estas instrucciones utilicen el cortacésped. Es posible que existan normativas locales que restringen la edad del operador.
- No siegue nunca si hay otras personas, especialmente niños, o animales, cerca.
- Tenga en cuenta que el operador o el usuario es responsable de cualquier accidente o peligro que afecte a otras personas o a su propiedad.
- No transporte pasajeros.
- Todos los conductores deben solicitar y obtener instrucciones prácticas por parte de un profesional. Dichas instrucciones deben enfatizar:
 - la necesidad de extremar el cuidado y la concentración cuando se trabaja con máquinas con conductor;
 - no se puede recuperar el control de una máquina con conductor que se desliza por una pendiente mediante el uso de los frenos. Las causas principales de la pérdida de control son:
 - ◇ insuficiente agarre de las ruedas;
 - ◇ se conduce demasiado rápido;
 - ◇ no se frena correctamente;
 - ◇ el tipo de máquina no es adecuado para el tipo de tarea al que se la destina;

Controles	12
Operación	14
Primero la Seguridad.....	14
Antes del uso	16
Cómo arrancar el motor	17
Operación de las cuchillas	18
Comprobación del sistema de interruptores de seguridad.....	18
Cómo parar el motor	19
Conducción.....	19
Parada de la máquina.....	20
Ajuste de la altura de corte	21
Colocación del asiento	21
Ajuste de las palancas de control de movimiento	21
Empujar la máquina a mano	22
Deflector de hierba.....	22
Conversión a descarga lateral.....	23
Consejos de operación	24
Mantenimiento	25
Calendario recomendado de mantenimiento	25
Procedimientos previos al mantenimiento	25
Cómo levantar el asiento.....	25
Lubricación	26
Engrasado de los cojinetes	26
Mantenimiento del motor	26
Mantenimiento del limpiador de aire	26
Mantenimiento del aceite de motor	27
Mantenimiento de la bujía.....	29
Limpieza de la carcasa del soplador	30
Mantenimiento del sistema de combustible	30
Cómo cambiar el filtro de combustible en línea.....	30
Mantenimiento del sistema eléctrico	31
Cómo cargar la batería.....	31
Mantenimiento de los fusibles	32
Mantenimiento del sistema de transmisión	33
Comprobación de la presión de los neumáticos	33
Para quitar el freno eléctrico.....	33
Mantenimiento del cortacésped.....	34
Mantenimiento de las cuchillas de corte	34
Nivelación de la Carcasa del Cortacésped	36
Cómo retirar el cortacésped	39
Mantenimiento de la correa del cortacésped.....	39
Cómo instalar el cortacésped.....	40
Cambio del deflector de hierba	40
Limpieza	41
Cómo lavar los bajos del cortacésped.....	41
Almacenamiento	42
Limpieza y almacenamiento	42
Solución de problemas	44
Esquemas	46

- ◇ desconocimiento del efecto que tiene el estado del terreno, especialmente las pendientes;
- ◇ enganche y distribución de la carga incorrectos.

Preparación

- Mientras corta el césped, use pantalones largos y calzado fuerte. No haga funcionar el equipo estando descalzo, o llevando sandalias.
- Inspeccione cuidadosamente el área donde se va a utilizar el equipo y retire todos los objetos que puedan ser arrojados por la máquina.
- Advertencia – el combustible es altamente inflamable.
 - Utilice recipientes especialmente diseñados para su almacenamiento.
 - Rellene el depósito al aire libre únicamente, y no fume mientras rellena el depósito.
 - Añada el combustible antes de arrancar el motor. No retire nunca el tapón del depósito de combustible ni añada combustible si el motor está en funcionamiento o si el motor está caliente.
 - Si se derrama combustible, no intente arrancar el motor; retire la máquina de la zona del derrame y evite crear fuentes de ignición hasta que los vapores del combustible se hayan disipado.
 - Vuelva a colocar firmemente todos los taponeros de los depósitos y de los recipientes.
- Sustituya los silenciadores defectuosos.
- Antes de usar la máquina, realice siempre una inspección visual para asegurarse de que las cuchillas, los pernos de las cuchillas y el conjunto de corte no están desgastados o dañados. Sustituya cuchillas o pernos gastados o dañados en conjuntos completos para no desequilibrar la máquina.
- En máquinas con múltiples cuchillas, tenga cuidado puesto que girar una cuchilla puede hacer que giren otras cuchillas.

Operación

- Esté alerta, vaya más despacio y extreme las precauciones en los giros. Mire detrás y al lado antes de cambiar de dirección.
- No haga funcionar el motor en recintos cerrados donde se pueda acumular el monóxido de carbono.
- Corte el césped solamente con luz natural o con una buena iluminación artificial.
- Antes de arrancar el motor, desengrane todos los embragues de accionamiento de la cuchilla, y coloque la palanca en punto muerto.
- No utilizar en pendientes o cuestas de más de 15 grados.
- Recuerde que no existe una pendiente "segura". La conducción en pendientes cubiertas de hierba requiere un cuidado especial. Para evitar que la máquina vuelque:
 - no pare o arranque de repente la máquina cuando esté cuesta arriba o cuesta abajo;

- en las pendientes y durante los giros cerrados, se debe mantener una marcha baja;
- manténgase alerta por si existen protuberancias o agujeros en el terreno u otros peligros ocultos;
- Tenga cuidado al remolcar cargas.
 - Utilice sólo puntos de enganche con barra de tracción homologados.
 - Límitese a las cargas que pueda controlar con seguridad.
 - No realice giros bruscos. Tenga cuidado cuando vaya marcha atrás.
- Tenga cuidado con el tráfico cuando cruce o esté en las proximidades de una carretera.
- Detenga las cuchillas antes de cruzar superficies que no estén cubiertas de hierba.
- Cuando utilice algún accesorio, no dirija nunca la descarga de material hacia otras personas, ni permita que nadie se acerque a la máquina mientras está en funcionamiento.
- Nunca opere la máquina con protectores dañados o sin que estén colocados los dispositivos de seguridad.
- No cambie los ajustes del regulador del motor ni haga funcionar el motor a una velocidad excesiva. El funcionamiento del motor a una velocidad excesiva puede aumentar el riesgo de lesiones personales.
- Antes de abandonar la posición del operador:
 - desengrane la toma de fuerza y baje los accesorios;
 - ponga punto muerto y ponga el freno de estacionamiento;
 - pare el motor y retire la llave.
- Desengrane la transmisión de los accesorios, pare el motor y desconecte el o los cables de bujía, o retire la llave de contacto
 - antes de limpiar atascos o despejar el conducto de descarga;
 - antes de inspeccionar, limpiar o hacer mantenimiento en el cortacésped;
 - después de golpear un objeto extraño. Inspeccione el cortacésped y repare cualquier daño antes de volver a arrancar y operar el equipo;
 - si la máquina comienza a vibrar de manera anormal (comprobar inmediatamente).
- Cuando transporte la máquina o no vaya a utilizarla, desconecte la transmisión a los accesorios.
- Pare el motor y desconecte la transmisión a los accesorios
 - antes de repostar combustible;
 - antes de retirar el recogehierbas;
 - antes de realizar los ajustes de altura, a no ser que dichos ajustes se puedan realizar desde la posición del operador.

- Reduzca la aceleración antes de detener el motor y, si el motor está equipado con una válvula de cierre de combustible, ciérrela cuando termine de segar.
- Los rayos pueden causar graves lesiones o incluso la muerte. Si se ven relámpagos o rayos o se oyen truenos en la zona, no utilice la máquina; busque un lugar donde resguardarse.

Mantenimiento y almacenamiento

- Mantenga apretados todos los tornillos, pernos y tuercas para asegurar que la máquina esté en perfectas condiciones de funcionamiento.
- No almacene nunca la máquina con combustible en el depósito dentro de un edificio donde los vapores puedan llegar a una llama desnuda o una chispa.
- Espere a que se enfríe el motor antes de guardar el cortacésped en un recinto cerrado.
- Para reducir el riesgo de incendio, mantenga el motor, el silenciador, el compartimento de la batería y el área del depósito del combustible libres de hierba, hojas y exceso de grasa.
- Inspeccione frecuentemente el recogedor por si existe desgaste o deterioro.
- Para su seguridad, sustituya las piezas desgastadas o dañadas.
- Si es necesario drenar el depósito de combustible, hágalo al aire libre.
- Cuando vaya a aparcar, almacenar o dejar desatendida la máquina, baje los accesorios de corte.

Seguridad para cortacéspedes Toro con conductor

La siguiente lista contiene información específica para productos Toro u otra información sobre seguridad que usted debe saber que no está incluida en la norma CEN.

- Los gases de escape del motor contienen monóxido de carbono, que es un veneno inodoro que puede matarle. No haga funcionar el motor dentro de un edificio o en un recinto cerrado.
- Cuando el motor esté en marcha, mantenga las manos, los pies, el pelo y la ropa suelta alejados de la zona de descarga de los accesorios, los bajos del cortacésped y las piezas en movimiento.
- No toque ningún equipo o pieza que pueda estar caliente debido a la operación. Deje que se enfríe antes de realizar cualquier operación de mantenimiento, ajuste o revisión.
- El ácido de la batería es venenoso y puede causar quemaduras. Evite el contacto con los ojos, la piel y la ropa. Protéjase la cara, los ojos y la ropa cuando trabaje con una batería.
- Los gases de la batería pueden explotar. Mantenga alejados de la batería cigarrillos, chispas y llamas.

- Utilice solamente piezas de repuesto genuinas Toro para asegurar que se mantengan los niveles de calidad originales.
- Utilice solamente accesorios autorizados por Toro.

Operación en pendientes

- No siegue en pendientes o cuestas de más de 15 grados.
- No siegue cerca de terraplenes, zanjas, taludes empinados o agua. Si una rueda pasa por el borde de un terraplén o una zanja, puede causar un vuelco, que puede dar lugar a lesiones graves o la muerte.
- No siegue en pendientes si la hierba está mojada. Las condiciones deslizantes reducen la tracción y pueden hacer que la máquina patine y que usted pierda el control.
- No haga cambios bruscos de velocidad o de dirección.
- Utilice un cortacésped dirigido y/o una desbrozadora manual cerca de terraplenes, zanjas, taludes empinados o agua.
- Reduzca la velocidad y extreme las precauciones en cuestas o pendientes.
- Retire o señale cualquier obstáculo, como por ejemplo piedras, ramas de árboles, etc., de la zona de siega. La hierba alta puede ocultar obstáculos.
- Esté alerta a zanjas, hoyos, rocas, ondulaciones y pendientes que cambian el ángulo de operación, puesto que el terreno irregular podría volcar la máquina.
- Evite arrancar repentinamente al segar cuesta arriba, porque el cortacésped podría volcar hacia atrás.
- Sepa que podría perder tracción al bajar cuestas. La transferencia de peso a las ruedas delanteras puede hacer que patinen las ruedas motrices, causando una pérdida de frenado o de dirección.
- Evite siempre arrancar o parar repentinamente en una cuesta o pendiente. Si las ruedas pierden tracción, desengrane las cuchillas y baje la cuesta lentamente.
- Para mejorar la estabilidad, siga las instrucciones del fabricante en cuanto a pesos en las ruedas o contrapesos.
- Extreme las precauciones cuando utilice el recogehierbas u otros accesorios. Éstos pueden cambiar la estabilidad de la máquina y causar pérdidas de control.

Modelo 74388

Presión sonora

Esta unidad tiene un nivel de presión sonora en el oído del operador de 87 dBA, que incluye un valor de incertidumbre (K) de 1 dBA.

El nivel de potencia sonora se determinó mediante los procedimientos descritos en ISO 11094.

Potencia sonora

Esta unidad tiene un nivel de potencia sonora garantizado de 100 dBA, que incluye un valor de incertidumbre (K) de 1 dBA.

El nivel de presión sonora se determinó mediante los procedimientos descritos en EN 836.

Vibración

Nivel medido de vibración en la mano izquierda = $2,5 \text{ m/s}^2$

Nivel medido de vibración en la mano derecha = $3,2 \text{ m/s}^2$

Valor de incertidumbre (K) = $1,6 \text{ m/s}^2$

Los valores medidos se determinaron mediante los procedimientos descritos en la norma EN 836.

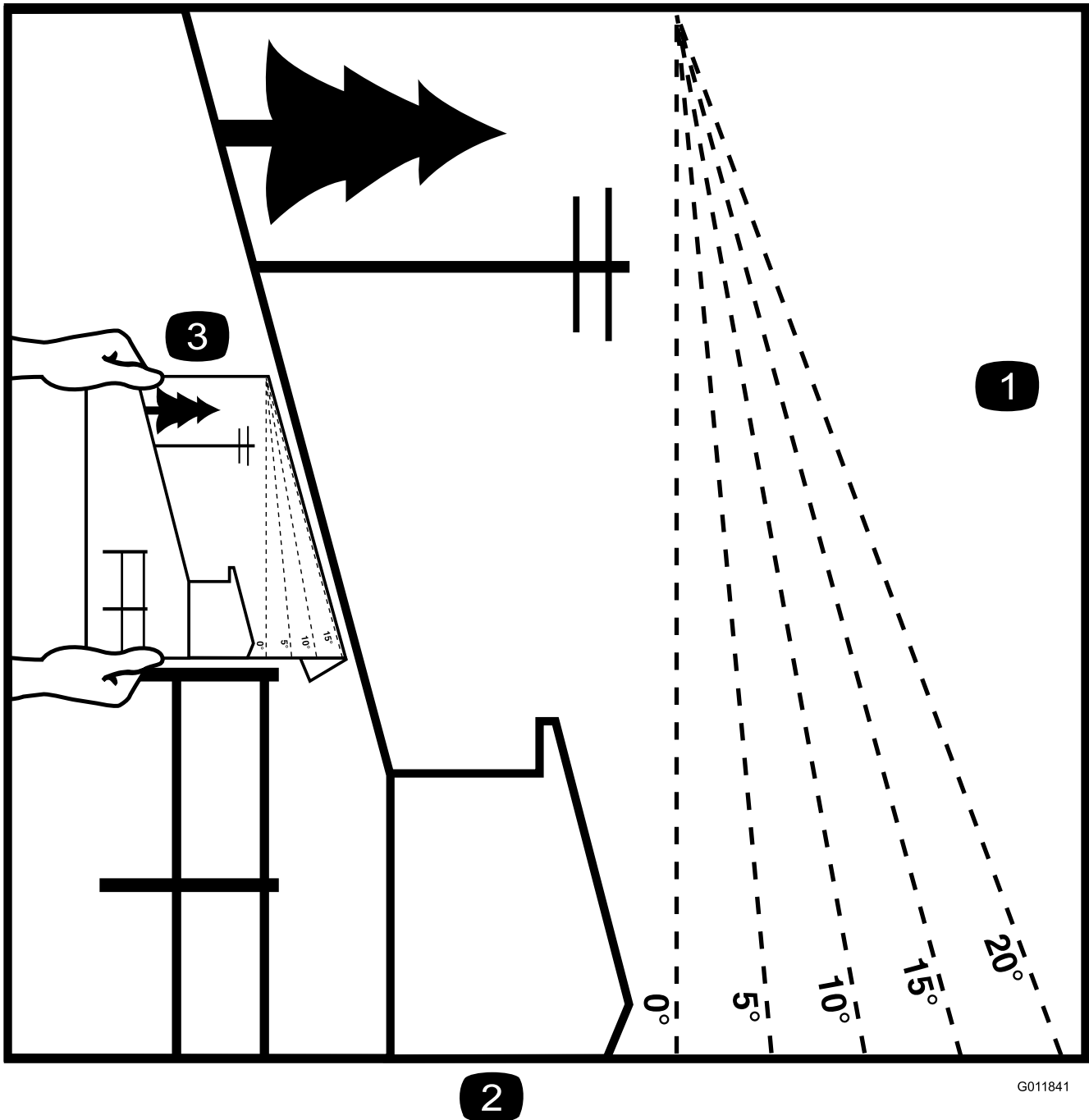
Vibración Cuerpo entero

Nivel medido de vibración = $0,78 \text{ m/s}^2$

Valor de incertidumbre (K) = $0,39 \text{ m/s}^2$

Los valores medidos se determinaron mediante los procedimientos descritos en la norma EN 836 (Cortacéspedes con conductor/operador montado).

Indicador de pendientes



2

G011841

Figura 3

Esta página puede copiarse para el uso personal.

1. La pendiente máxima en que puede utilizarse la máquina con seguridad es de 15 grados. Utilice el Diagrama de pendientes para determinar el ángulo de una pendiente antes de proseguir. **No utilice esta máquina en pendientes de más de 15 grados.** Doble por la línea correspondiente a la pendiente recomendada.
2. Alinee este borde con una superficie vertical (árbol, edificio, el poste de una valla, etc.).
3. Ejemplo de cómo comparar la pendiente con el borde doblado.

Pegatinas de seguridad e instrucciones

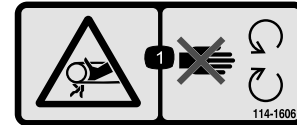


Las pegatinas de seguridad e instrucciones están a la vista del operador y están ubicadas cerca de cualquier zona de peligro potencial. Sustituya cualquier pegatina que esté dañada o que falte.



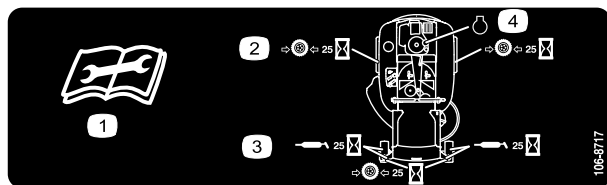
93-7009

1. Advertencia – no haga funcionar el cortacésped con el deflector elevado o retirado; mantenga colocado el deflector.
2. Peligro de corte/desmembramiento de mano o pie por la cuchilla del cortacésped – no se acerque a las piezas en movimiento.



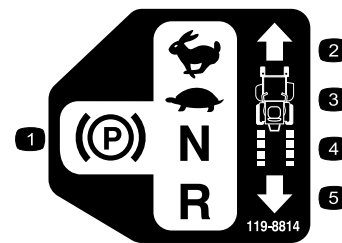
114-1606

1. Peligro de enredamiento, correa – mantenga colocados todos los protectores.



106-8717

1. Lea las instrucciones antes de realizar cualquier operación de mantenimiento o ajuste.
2. Compruebe la presión de los neumáticos cada 25 horas de operación.
3. Engrase cada 25 horas de operación.
4. Motor



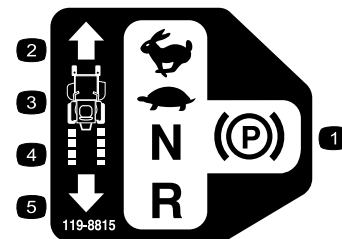
119-8814

- | | |
|------------------------|-----------------|
| 1. Posición de aparcar | 4. Punto muerto |
| 2. Rápido | 5. Marcha atrás |
| 3. Lento | |



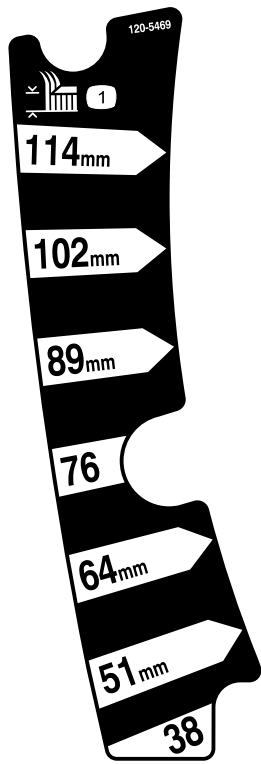
110-6691

1. Peligro de objetos arrojados – mantenga a otras personas a una distancia prudencial de la máquina.
2. Peligro de objetos arrojados, cortacésped – no haga funcionar el cortacésped sin que esté colocado el deflector, la tapa de descarga o el sistema de recogida de hierba.
3. Peligro de corte/desmembramiento de mano o pie – no se acerque a las piezas en movimiento.



119-8815

- | | |
|------------------------|-----------------|
| 1. Posición de aparcar | 4. Punto muerto |
| 2. Rápido | 5. Marcha atrás |
| 3. Lento | |



120-5469

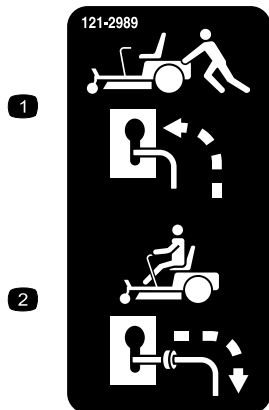
1. Altura de corte



Símbolos de la batería

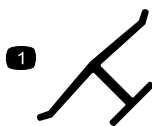
Algunos de estos símbolos, o todos ellos, están en su batería

- | | |
|--|---|
| 1. Riesgo de explosión | 6. Mantenga a otras personas a una distancia prudencial de la batería. |
| 2. No fume, mantenga alejado del fuego y de las llamas desnudas. | 7. Lleve protección ocular; los gases explosivos pueden causar ceguera y otras lesiones |
| 3. Líquido cáustico/peligro de quemadura química | 8. El ácido de la batería puede causar ceguera o quemaduras graves. |
| 4. Lleve protección ocular. | 9. Enjuague los ojos inmediatamente con agua y busque rápidamente ayuda médica. |
| 5. Lea el <i>Manual del operador</i> . | 10. Contiene plomo; no tirar a la basura. |



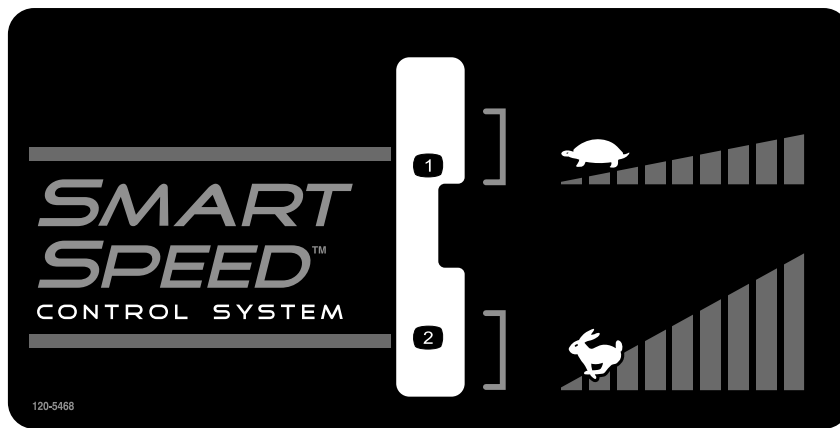
121-2989

- | | |
|---|--|
| 1. Posición de la palanca de desvío para empujar la máquina | 2. Posición de la palanca de desvío para operar la máquina |
|---|--|



Marca del fabricante

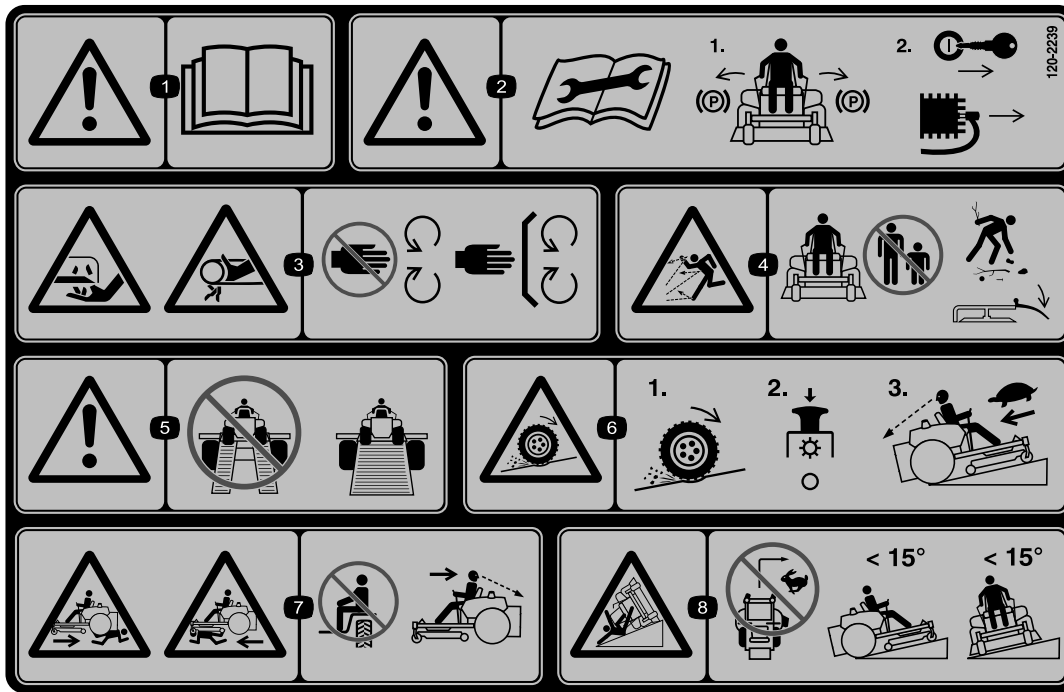
1. Indica que la cuchilla ha sido identificada como pieza del fabricante original de la máquina.



120-5468

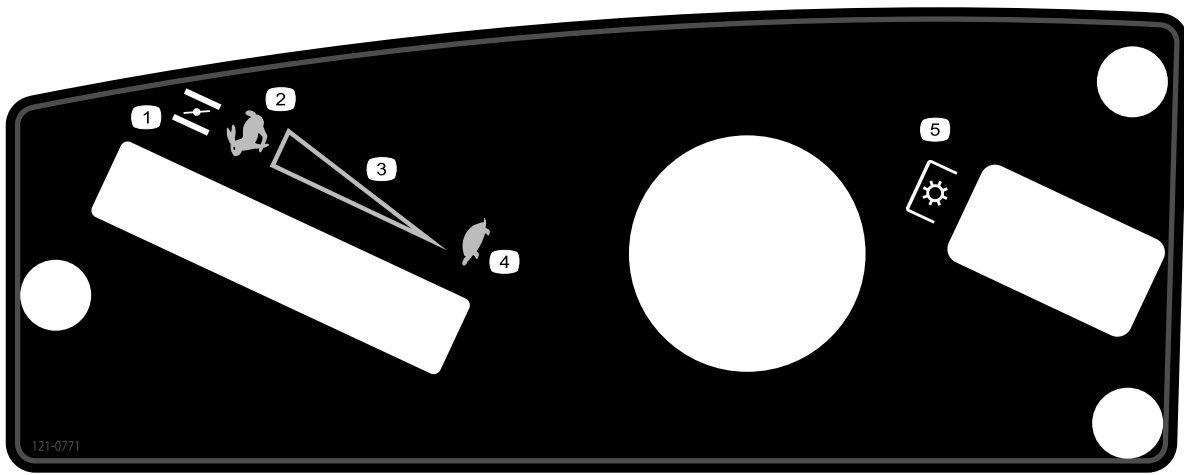
1. Velocidad lenta

2. Velocidad rápida



120-2239

1. Advertencia – lea el *Manual del operador*.
2. Advertencia – lea las instrucciones antes de realizar ajustes o tareas de mantenimiento; mueva las palancas de control de movimiento a la posición de aparcado (frenado), retire la llave de contacto y desconecte el cable de la bujía.
3. Peligro de corte/desmembramiento, cuchilla del cortacésped; peligro de enredamiento, correa — no se acerque a las piezas en movimiento; mantenga colocados todos los protectores.
4. Peligro de objetos arrojados – mantenga a otras personas a una distancia prudencial de la máquina y recoja todo residuo antes de operar; mantenga colocado el deflector.
5. Advertencia — no utilice rampas individuales; utilice una rampa de ancho completo al transportar la máquina.
6. Peligro de pérdida de tracción/control, pendientes – en caso de pérdida de tracción/control en una pendiente, desengrane el mando de control de las cuchillas (toma de fuerza), salga lentamente de la pendiente.
7. Peligro de aplastamiento/desmembramiento de otras personas, marcha atrás; peligro de aplastamiento/desmembramiento de otras personas – no lleve pasajeros, mire hacia atrás y hacia abajo mientras conduzca en marcha atrás.
8. Peligro de vuelco – no siegue en pendientes o cuestas de más de 15grados, evite giros repentinos y cerrados en las pendientes.



121-0771

1. Estárter
 2. Rápido
 3. Ajuste variable continuo
 4. Lento
 5. Toma de fuerza (TDF), mando de control de las cuchillas
-

El producto

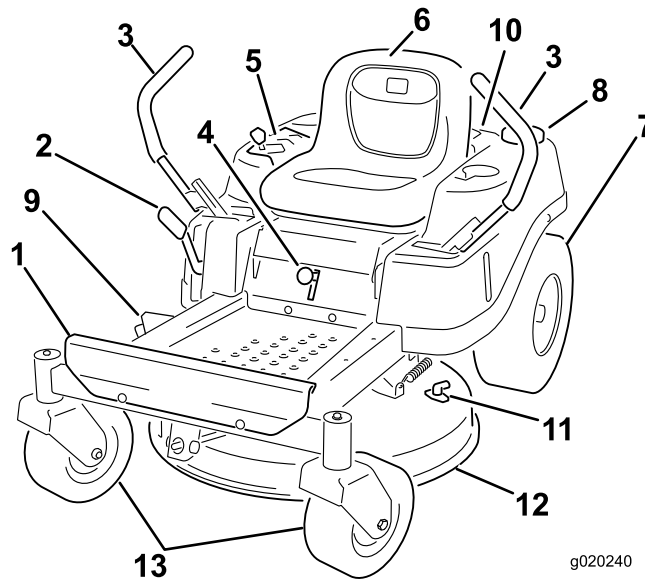


Figura 4

- | | | | |
|---|--------------------------------------|------------------------|----------------------------------|
| 1. Reposapiés | 5. Panel de control | 9. Deflector | 13. Ruedas giratorias delanteras |
| 2. Palanca de ajuste de altura de corte | 6. Asiento del operador | 10. Motor | |
| 3. Palancas de control de movimiento | 7. Rueda motriz trasera | 11. Conector de lavado | |
| 4. Palanca Smart Speed | 8. Tapón del depósito de combustible | 12. Carcasa de corte | |

Controles

Antes de poner en marcha el motor y trabajar con la máquina, familiarícese con todos los controles en Figura 4 y Figura 5.

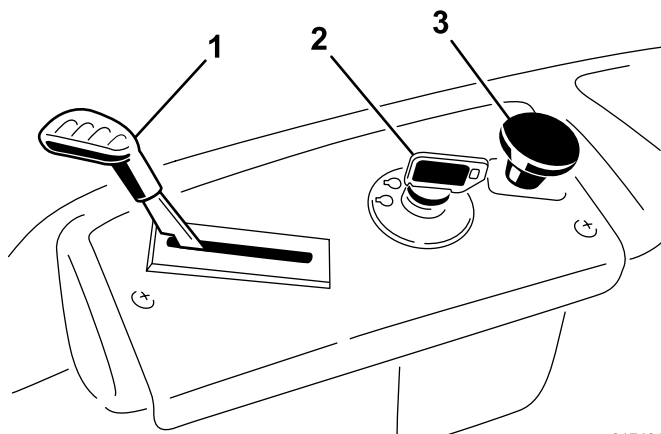


Figura 5

Panel de control

- | | |
|------------------------|---|
| 1. Acelerador/Estárter | 3. Mando de control de las cuchillas (toma de fuerza) |
| 2. Llave de contacto | |

Interruptor de encendido

La llave de contacto tiene tres posiciones, Desconectado, Marcha y Arranque. La llave puede girarse a Arranque, y se volverá a Marcha al soltarse. Gire la llave a la posición de Desconectado para parar el motor; no obstante, siempre retire la llave al dejar la máquina desatendida para evitar que alguien arranque el motor accidentalmente (Figura 5).

Control del Acelerador/Estárter

El acelerador y el estárter están combinados en una sola palanca de control. El acelerador controla la velocidad del motor y tiene un ajuste variable continuo de Lento a Rápido. Accione el estárter moviendo la palanca más allá del ajuste Rápido hasta que haga tope (Figura 5).

Mando de control de las cuchillas (toma de fuerza)

El mando de control de las cuchillas, representado por un símbolo de toma de fuerza (TDF), engrana y desengrana la transmisión de potencia a las cuchillas del cortacésped (Figura 5).

Palancas de control de movimiento y posición de aparcamiento

Las palancas de control de movimiento son controles sensibles a la velocidad que controlan motores de rueda independientes. El mover una palanca hacia adelante o hacia atrás hace girar hacia adelante o hacia atrás la rueda del mismo lado; la velocidad de las ruedas es proporcional al movimiento de las palancas. Desplace las palancas hacia fuera desde la posición central a la posición de aparcado y bájase de la máquina (Figura 16). Ponga siempre las palancas de control de movimiento en posición de aparcamiento cuando pare la máquina o cuando la deje desatendida.

Palanca del sistema de control Smart Speed™

La palanca del sistema de control Smart Speed™, situada debajo del puesto del operador, permite al operador conducir la máquina en dos intervalos de velocidad, alta y baja (Figura 6).

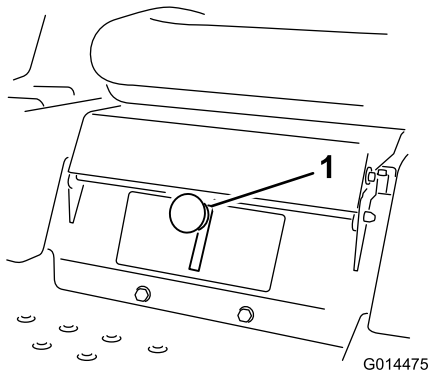


Figura 6

1. Palanca Smart Speed

Mirilla de combustible

La mirilla de combustible, situada en el lado izquierdo de la máquina, puede utilizarse para verificar la presencia de gasolina en el depósito (Figura 7).

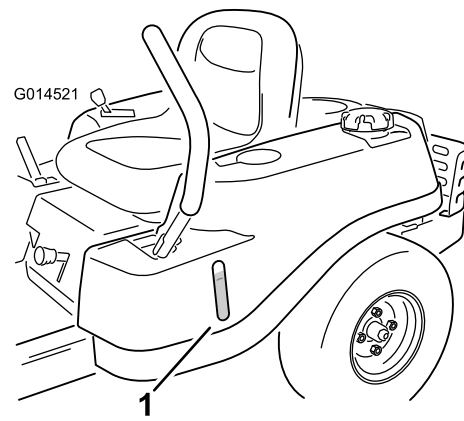


Figura 7

1. Mirilla de presencia de combustible

Palanca de ajuste de altura de corte

La palanca de altura de corte permite al operador bajar y elevar la carcasa desde su asiento. Cuando se sube la palanca hacia el operador, la carcasa se eleva del suelo, y cuando se baja, alejándose del operador, la carcasa baja hacia el suelo. Ajuste la altura de corte solamente cuando la máquina esté detenida (Figura 20).

Operación

Nota: Los lados derecho e izquierdo de la máquina se determinan desde la posición normal del operador.

Primero la Seguridad

Seguridad - Uso

Le rogamos lea cuidadosamente todas las instrucciones y pegatinas de la sección de seguridad. Esta información puede ayudarle a evitar lesiones al operador, a su familia, a sus animales domésticos o a personas que se encuentren en las proximidades.

⚠ PELIGRO

El segar sobre hierba mojada o en pendientes escarpadas puede hacer que la máquina patine y que usted pierda el control.

Si una rueda pasa por el borde de un terraplén o una zanja, puede causar un vuelco, que puede dar lugar a lesiones graves o la muerte.

Una pérdida de tracción es una pérdida de control.

Para evitar la pérdida de control y la posibilidad de un vuelco:

- No siegue cerca de terraplenes o agua.
- No siegue en pendientes o cuestras de más de 15 grados.
- Reduzca la velocidad y extreme las precauciones en cuestras o pendientes.
- Al segar en pendientes, vaya poco a poco desde abajo hacia las zonas superiores de la pendiente.
- Evite cambios bruscos de velocidad o de dirección.
- Al cambiar de sentido en una pendiente, gire hacia arriba. Si gira hacia abajo, se reduce la tracción.
- Los accesorios modifican las características de manejo de la máquina. Extreme las precauciones si utiliza accesorios con la máquina.

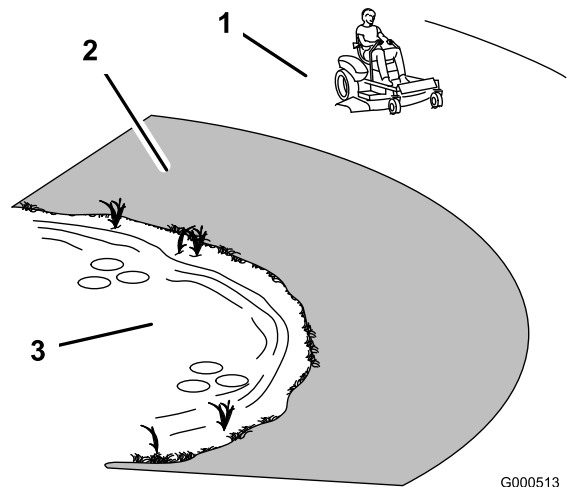


Figura 8

G000513

1. Zona segura – utilice el TimeCutter aquí
2. Utilice un cortacésped dirigido y/o una desbrozadora manual cerca de terraplenes o agua.
3. Agua

Seguridad - Combustible

⚠ PELIGRO

En ciertas condiciones la gasolina es extremadamente inflamable y altamente explosiva. Un incendio o una explosión provocados por la gasolina puede causarle quemaduras a usted y a otras personas así como daños materiales.

- Llene el depósito de combustible en el exterior, en una zona abierta y con el motor frío. Limpie la gasolina derramada.
- No llene nunca el depósito de combustible dentro de un remolque cerrado.
- No llene completamente el depósito de combustible. Añada gasolina al depósito de combustible hasta que el combustible llegue a la base del cuello de llenado. Este espacio vacío en el depósito permitirá la dilatación de la gasolina.
- No fume nunca mientras maneja gasolina y manténgase alejado de llamas desnudas o de lugares donde una chispa pudiera inflamar los vapores de gasolina.
- Almacene la gasolina en un recipiente homologado y manténgala fuera del alcance de los niños. No compre nunca gasolina para más de 30 días de consumo normal.
- No utilice la máquina a menos que esté instalado un sistema completo de escape en buenas condiciones de funcionamiento.

⚠ PELIGRO

En determinadas condiciones durante el repostaje, puede tener lugar una descarga de electricidad estática, produciendo una chispa que puede prender los vapores de la gasolina. Un incendio o una explosión provocados por la gasolina puede causarle quemaduras a usted y a otras personas así como daños materiales.

- Coloque siempre los recipientes de gasolina en el suelo, lejos del vehículo que está repostando.
- No llene los recipientes de gasolina dentro de un vehículo, camión o remolque ya que las alfombras o los revestimientos de plástico del interior de los remolques podrían aislar el recipiente y retrasar la pérdida de la carga estática.
- Cuando sea posible, retire el equipo a repostar del camión o remolque y reposte con las ruedas del equipo sobre el suelo.
- Si esto no es posible, reposte el equipo sobre el camión o remolque desde un recipiente portátil, en vez de usar un surtidor de gasolina.
- Si es imprescindible el uso de un surtidor, mantenga la boquilla en contacto con el borde del depósito de combustible o la abertura del recipiente en todo momento hasta que termine de repostar.

⚠ ADVERTENCIA

La gasolina es dañina o mortal si es ingerida. La exposición a largo plazo a los vapores puede causar lesiones y enfermedades graves.

- Evite la respiración prolongada de los vapores.
- Mantenga la cara alejada de la boquilla y de la abertura del depósito de combustible o acondicionador.
- Mantenga alejada la gasolina de los ojos y la piel.

En qué consiste el sistema de interruptores de seguridad

⚠ ADVERTENCIA

Si los interruptores de seguridad son desconectados o están dañados, la máquina podría ponerse en marcha inesperadamente, causando lesiones personales.

- No manipule los interruptores de seguridad.
- Compruebe la operación de los interruptores de seguridad cada día, y sustituya cualquier interruptor dañado antes de utilizar la máquina.

El sistema de interruptores de seguridad ha sido diseñado para impedir que el motor arranque, a menos que:

- Las cuchillas quedan desengranadas.
- Las palancas de control de movimiento estén en la posición de aparcar.

El sistema de interruptores de seguridad está diseñado para detener el motor si se mueven las palancas de control fuera de la posición de Aparcado y usted se levanta del asiento.

Antes del uso

Combustible recomendado

- Para obtener los mejores resultados, utilice solamente gasolina fresca, sin plomo, de 87 o más octanos (método de cálculo $(R+M)/2$).
- Son aceptables los combustibles oxigenados con hasta el 10% de etanol o el 15% de MTBE por volumen.
- No utilice mezclas de gasolina con etanol (por ejemplo, E15 o E85) con más del 10% de etanol por volumen. Pueden provocar problemas de rendimiento o daños en el motor que pueden no estar cubiertos bajo la garantía.
- No utilice gasolina que contenga metanol.
- No guarde combustible en el depósito de combustible o los recipientes de combustible durante el invierno a menos que haya añadido un estabilizador.
- No añada aceite a la gasolina.

Uso del estabilizador/condicionador

Use un estabilizador/condicionador en la máquina para conseguir los beneficios siguientes:

- Mantiene la gasolina fresca durante un período de almacenamiento de 90 días o menos. Para un almacenamiento más largo, se recomienda drenar el depósito de combustible.
- Limpia el motor durante el funcionamiento;
- Elimina la formación de depósitos pegajosos, con aspecto de barniz, en el sistema de combustible, que pueden dificultar el arranque.

Agregue la cantidad adecuada de estabilizador/condicionador a la gasolina

Nota: Un estabilizador/condicionador de combustible es más eficaz cuando se mezcla con gasolina fresca. Para reducir al mínimo los depósitos de barniz en el sistema de combustible, utilice siempre un estabilizador de combustible.

Cómo llenar el depósito de combustible

Asegúrese de que el motor está apagado y los controles de movimiento están en la posición de aparcado. La capacidad máxima del depósito es de 11 litros.

Importante: No llene demasiado el depósito de combustible. Llene el depósito de combustible hasta la parte inferior del cuello de llenado. El espacio vacío en el depósito permitirá la dilatación de la gasolina. Si se llena demasiado, puede haber fugas de combustible, o puede dañarse el motor o el sistema de emisiones.

1. Limpie la zona alrededor del tapón del depósito de combustible y retire el tapón.

Nota: Puede utilizar la mirilla de combustible para verificar la presencia de gasolina antes de llenar el depósito (Figura 9).

2. Añada gasolina sin plomo lentamente (Figura 9) hasta que el combustible llegue a la base del cuello de llenado (4).

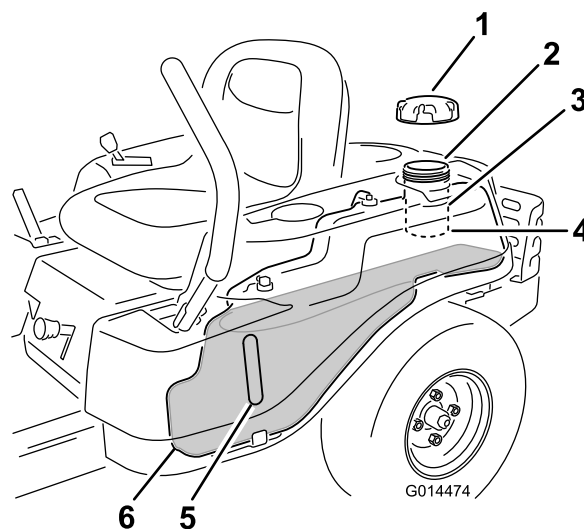


Figura 9

- | | |
|--------------------------------------|---|
| 1. Tapón del depósito de combustible | 4. Base del cuello de llenado, LLENE SÓLO HASTA AQUÍ |
| 2. Orificio de llenado | 5. Mirilla de combustible |
| 3. Cuello de llenado | 6. Depósito de combustible |

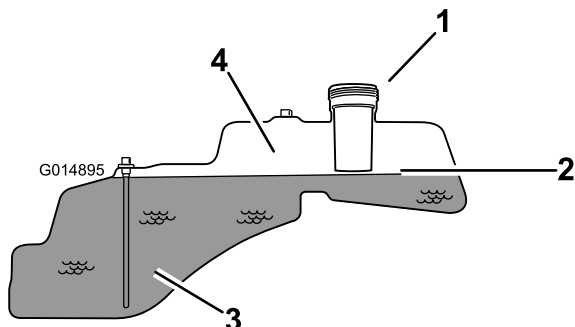


Figura 10

- | | |
|-------------------------------|---|
| 1. Orificio de llenado | 3. Combustible |
| 2. Base del cuello de llenado | 4. Espacio vacío para la expansión del combustible. |
- LLENE SÓLO HASTA AQUÍ**

Importante: No llene demasiado el depósito de combustible. Llene el depósito de combustible hasta la parte inferior del cuello de llenado. El espacio vacío en el depósito permitirá la dilatación de la gasolina. Si se llena demasiado, puede haber fugas de combustible o puede dañarse el motor.

3. Instale firmemente el tapón del depósito de combustible y apriételo hasta que haga 'clic'. Limpie la gasolina derramada.

Verificación del nivel de aceite del motor

Antes de arrancar el motor y utilizar la máquina, verifique el nivel de aceite del cárter del motor; consulte Verificación del nivel de aceite, en la sección de Mantenimiento del motor.

Cómo arrancar el motor

1. Siéntese en el asiento y mueva los controles de movimiento hacia fuera, a la posición de aparcar.
2. Desengrane las cuchillas moviendo el mando de control de las cuchillas a Desengranado (Figura 11).

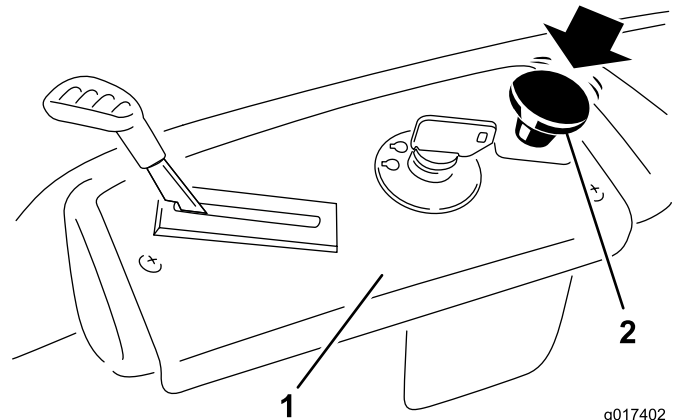


Figura 11

- | | |
|---------------------|---|
| 1. Panel de control | 2. Mando de control de las cuchillas – Desengranado |
|---------------------|---|

3. Mueva la palanca del acelerador a la posición Estárter antes de arrancar el motor si éste está frío (Figura 12).

Nota: Si el motor está caliente, puede no ser necesario usar el estárter.

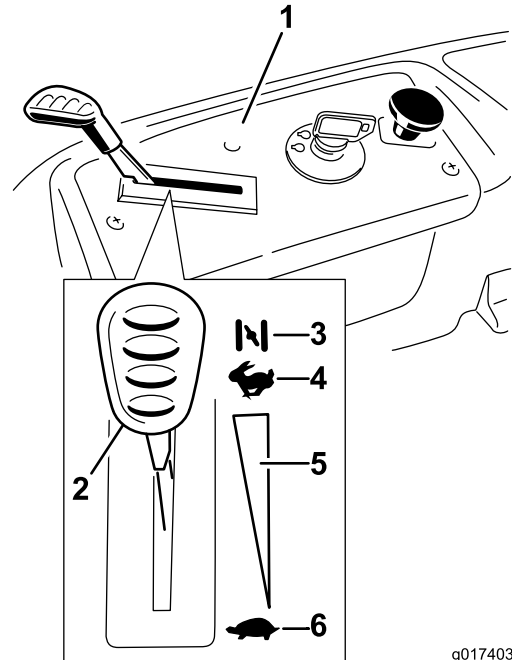


Figura 12

- | | |
|---|-----------------------------|
| 1. Panel de control | 4. Rápido |
| 2. Palanca del acelerador/estárter – posición de estárter | 5. Ajuste variable continuo |
| 3. Estárter | 6. Lento |

4. Gire la llave de contacto a Arranque para activar el motor de arranque. Cuando el motor arranque, suelte la llave (Figura 13).

Importante: No active el motor de arranque durante más de 10 segundos cada vez. Si el motor no arranca, deje que se enfríe durante 60 segundos

entre intentos. Si no se siguen estas instrucciones, puede dañar el motor de arranque.

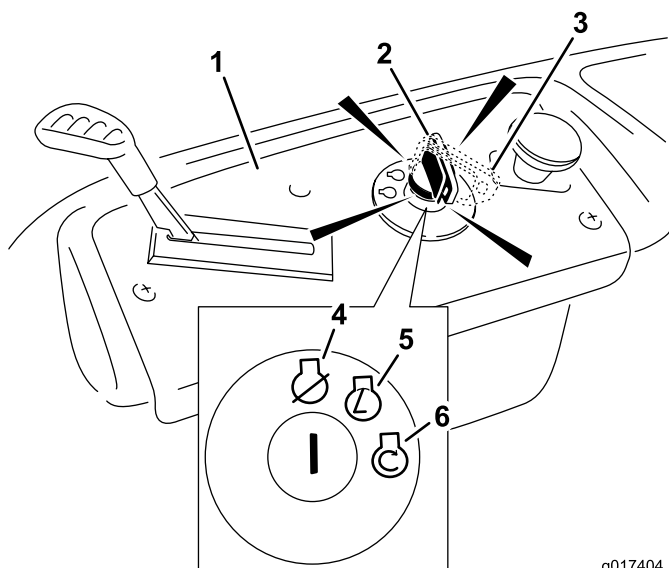


Figura 13

g017404

- | | |
|---|-----------------|
| 1. Panel de control | 4. Desconectado |
| 2. Llave de contacto – posición de marcha | 5. Marcha |
| 3. Llave de contacto – posición de arranque | 6. Arranque |

5. Cuando el motor arranque, mueva el acelerador a la posición Rápido (Figura 12). Si el motor se cala o funciona irregularmente, vuelva a colocar el acelerador en Estárter durante unos segundos. Repita este procedimiento tantas veces como sea necesario.

Operación de las cuchillas

El mando de control de las cuchillas, representado por un símbolo de toma de fuerza (IDF), engrana y desengrana la transmisión de potencia a las cuchillas del cortacésped. Este interruptor controla la transmisión de potencia a cualquier accesorio accionado por el motor, incluyendo la carcasa del cortacésped y las cuchillas.

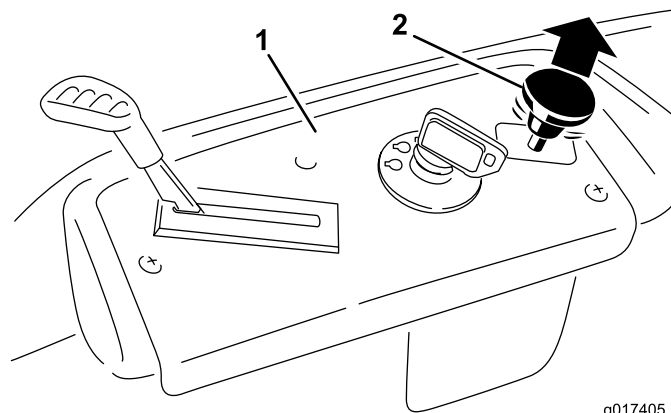
Cómo engranar las cuchillas

Importante: No engrane las cuchillas si la máquina está aparcada en hierba alta. Puede dañarse el embrague o la correa.

1. Deje de presionar las palancas de control de movimiento y ponga la máquina en punto muerto.
2. Mueva el acelerador a la posición Rápido.

Nota: Siempre engrane las cuchillas con el acelerador en la posición de Rápido.

3. Tire hacia arriba del mando de control de las cuchillas para desplazarlo a la posición de Engranado y engranar las cuchillas (Figura 14).



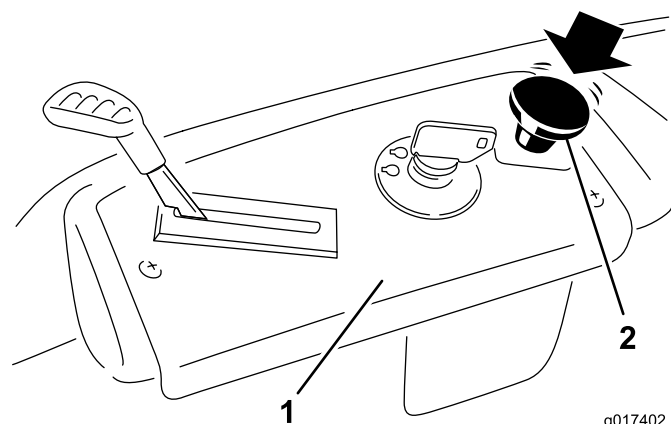
g017405

Figura 14

- | | |
|---------------------|--|
| 1. Panel de control | 2. Mando de control de las cuchillas – Engranado |
|---------------------|--|

Cómo desengranar las cuchillas

Presione hacia abajo del mando de control de las cuchillas para desplazarlo a la posición de Desengranado y desengranar las cuchillas (Figura 15).



g017402

Figura 15

- | | |
|---------------------|---|
| 1. Panel de control | 2. Mando de control de las cuchillas—Desengranado |
|---------------------|---|

Comprobación del sistema de interruptores de seguridad

Verifique el sistema de interruptores de seguridad cada vez que vaya a utilizar la máquina. Si el sistema no funciona de la forma que se describe a continuación, póngase en contacto con un Servicio Técnico Autorizado para que lo reparen inmediatamente.

1. Siéntese en el asiento, con las palancas de control de movimiento en posición de aparcar, y mueva el mando de control de las cuchillas a Engranado. Intente arrancar el motor; el motor no debe arrancar.
2. Siéntese en el asiento y ponga la toma de fuerza en Desengranado. Mueva cualquiera de las palancas

de control de movimiento a la posición central, desbloqueada. Intente arrancar el motor; el motor no debe arrancar. Repita con la otra palanca de control de movimiento.

3. Siéntese en el asiento, mueva el mando de control de las cuchillas a desengranado y bloquee las palancas de control de movimiento en la posición de aparcar. Arranque el motor. Con el motor en marcha, engrane el mando de control de las cuchillas y levántese un poco del asiento; el motor debe pararse.
4. Siéntese en el asiento, mueva el mando de control de las cuchillas a desengranado y bloquee las palancas de control de movimiento en la posición de aparcar. Arranque el motor. Con el motor en marcha, mueva las palancas de control de movimiento a la posición central, desbloqueadas, engrane el mando de control de las cuchillas y levántese un poco del asiento; el motor debe pararse.

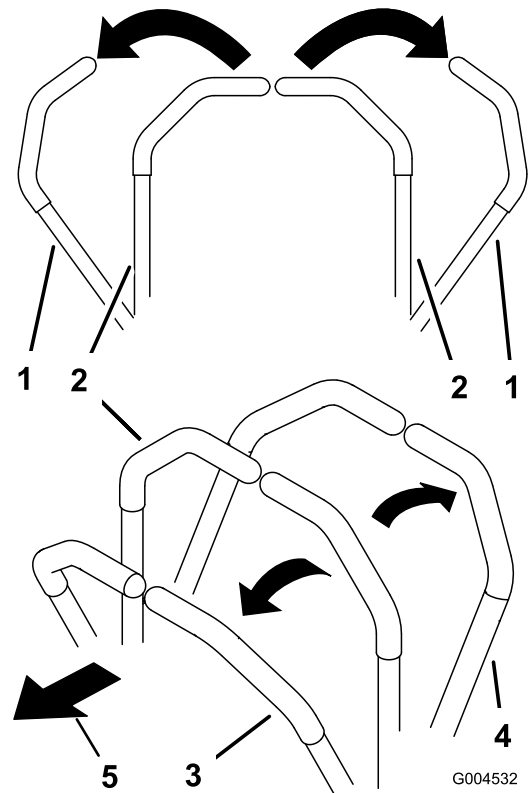


Figura 16

- | | |
|-----------------------------------|-------------------|
| 1. Posición de aparcar (frenado) | 3. Hacia adelante |
| 2. Posición central de desbloqueo | 4. Hacia atrás |

Cómo parar el motor

1. Desengrane las cuchillas moviendo el mando de control de las cuchillas a Desengranado (Figura 15).
2. Mueva la palanca del acelerador a la posición de Rápido (Figura 13).
3. Gire la llave de contacto a la posición de Desconectado (Figura 12) y retire la llave.

Conducción

Para una correcta conducción de la máquina, conviene comprender el concepto de "cortacésped de radio de giro cero". Las ruedas motrices giran de manera independiente, impulsadas por motores hidráulicos en cada eje; por tanto, un lado puede girar hacia atrás mientras que el otro lado gira hacia adelante, haciendo que la máquina rote sobre su eje en vez de trazar una curva. Esto mejora enormemente la maniobrabilidad de la máquina, pero puede ser necesario un periodo de adaptación si el operador no está familiarizado con este sistema.

⚠ ADVERTENCIA

La máquina puede girar muy rápidamente. El operador puede perder el control de la máquina y causar lesiones personales o daños a la máquina.

- **Extreme las precauciones al girar.**
- **Reduzca la velocidad de la máquina antes de hacer giros cerrados.**

El control del acelerador regula la velocidad del motor en rpm (revoluciones por minuto). El mejor rendimiento se obtiene normalmente colocando el acelerador en la posición de Rápido. Para la mayoría de las aplicaciones, es deseable utilizar la posición máxima del acelerador.

Uso del sistema de control Smart Speed™

El sistema de control Smart Speed™, situada debajo del puesto del operador (Figura 17), permite al operador conducir la máquina en dos intervalos de velocidad de avance, alta y baja.

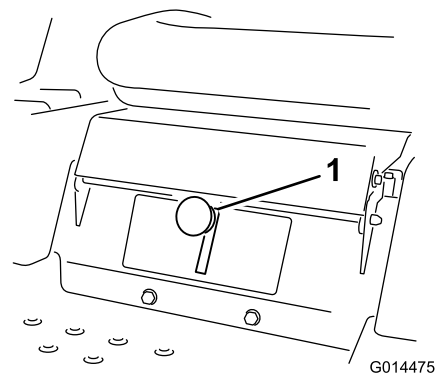


Figura 17

1. Palanca Smart Speed

Para cambiar de velocidad:

1. Ponga las palancas de control de movimiento en punto muerto y luego muévalas hacia afuera a la posición de aparcamiento; desengrane el mando de control de las cuchillas.

⚠ ADVERTENCIA

Si retira las manos de las palancas de control de movimiento con la máquina en movimiento, puede perder el control, causando lesiones a usted mismo o a otras personas.

Siempre pare la máquina y mueva las palancas de control de movimiento hacia fuera a la posición de aparcamiento antes de ajustar el sistema de control Smart Speed™.

2. Ajuste la palanca a la posición deseada.

Hacia adelante

1. Mueva las palancas a la posición central, desbloqueadas.
2. Para ir hacia adelante, empuje lentamente las palancas de control de movimiento hacia adelante (Figura 16).

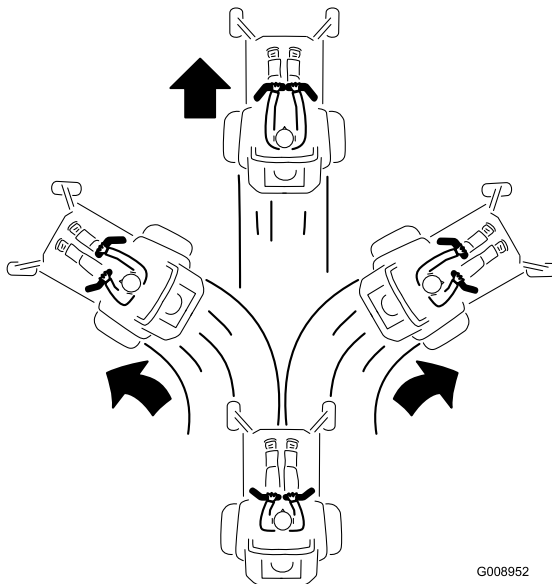


Figura 18

G008952

Para ir recto, aplique la misma presión a ambas palancas de control de movimiento (Figura 16).

Para girar, deje de empujar la palanca de control de movimiento del lado al que desea girar (Figura 16).

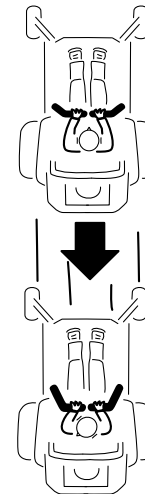
Cuanto más mueva las palancas de control de movimiento en cualquier sentido, más rápidamente se desplazará la máquina en ese sentido.

Para detenerse, tire de las palancas de control de movimiento a la posición de punto muerto.

Hacia atrás

1. Mueva las palancas a la posición central, desbloqueadas.

2. Para ir hacia atrás, mire hacia atrás y hacia abajo, y tire hacia atrás lentamente de las palancas de control de movimiento (Figura 19).



G008953

Figura 19

Para ir recto, aplique la misma presión a ambas palancas de control de movimiento (Figura 19).

Para girar, deje de empujar la palanca de control de movimiento del lado al que desea girar.

Para detenerse, empuje las palancas de control de movimiento a la posición de punto muerto.

Parada de la máquina

Para detener la máquina, mueva las palancas de control de movimiento a punto muerto y luego hacia fuera, a la posición de aparcamiento, desengrane el mando de control de las cuchillas, asegúrese de que el acelerador está en la posición Rápido y gire la llave de contacto a Desconectado. Recuerde retirar la llave de contacto.

⚠ ADVERTENCIA

Los niños u otras personas podrían resultar lesionados si mueven o intentan conducir el cortacésped mientras está desatendido.

Retire siempre la llave de contacto y ponga las palancas de control de movimiento hacia fuera, a la posición de aparcamiento (frenado) cuando deje la máquina desatendida, aunque sea por unos pocos minutos.

Ajuste de la altura de corte

La altura de corte se controla con la palanca situada a la derecha del puesto del operador (Figura 20).

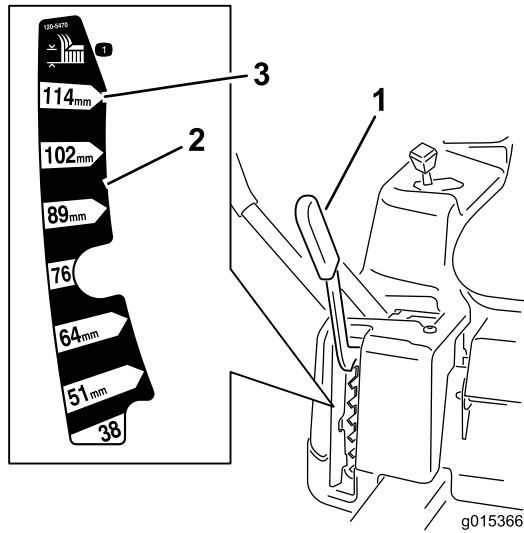


Figura 20

1. Palanca de ajuste de altura de corte
2. Posiciones de altura de corte
3. 115 mm, Posición de transporte

1. Tire de la palanca hacia arriba y hacia dentro y colóquela en la posición de corte deseada.
2. Cuando llegue a la posición de corte deseada, baje la palanca lentamente hasta que se acople en la posición seleccionada.

La posición de transporte es la posición de altura de corte más alta, 115 mm (Figura 20).

Colocación del asiento

1. Levante el asiento y afloje los pernos de ajuste lo suficiente para poder desplazar el asiento (Figura 21).

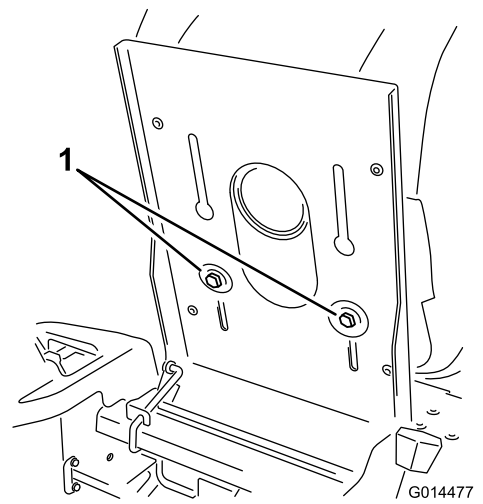


Figura 21

1. Perno de ajuste
2. Mueva el asiento a la posición deseada y apriete los pernos.

Ajuste de las palancas de control de movimiento

Ajuste de la altura

Las palancas de control de movimiento pueden ser ajustadas hacia arriba o hacia abajo para que su manejo sea más cómodo.

1. Retire los 2 pernos que fijan la palanca de control al brazo de la palanca ().Figura 22
2. Mueva la palanca al juego de taladros siguiente. Fije la palanca con los 2 pernos ().Figura 22

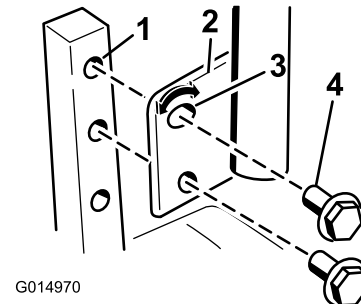


Figura 22

1. Brazo de la palanca de control
2. Palanca de control
3. Taladro superior alargado
4. Perno

3. Repita el ajuste con la otra palanca de control.

Ajuste de la inclinación

Las palancas de control de movimiento pueden ser ajustadas hacia adelante y hacia atrás para que su manejo sea más cómodo.

1. Retire el perno superior fija la palanca de control al brazo de la palanca.
2. Afloje el perno inferior lo suficiente para poder desplazar hacia adelante o hacia atrás la palanca de control (Figura 22). Apriete ambos pernos para fijar el control en la posición nueva.
3. Repita el ajuste con la otra palanca de control.

Empujar la máquina a mano

Importante: Empuje siempre la máquina a mano. No remolque nunca la máquina porque podrían producirse daños.

Esta máquina tiene un mecanismo de freno eléctrico, y para empujar la máquina, la llave de contacto debe estar en la posición de Marcha. La batería debe estar cargada y estar funcionando para poder quitar el freno eléctrico.

Para empujar la máquina

1. Aparque la máquina en una superficie nivelada y desengrane el mando de control de las cuchillas.
2. Mueva las palancas de control de movimiento hacia fuera a la posición de aparcar, pare el motor y espere a que se detengan todas las piezas en movimiento antes de abandonar el puesto del operador.
3. Localice las palancas de desvío en el bastidor en cada lado del motor.
4. Mueva las palancas de desvío hacia adelante a través del orificio y hacia abajo para bloquearlas en esa posición, según se muestra en Figura 23. Asegúrese de hacer lo mismo con cada palanca.
5. Mueva las palancas de control de movimiento hacia dentro a la posición de punto muerto, y gire la llave de contacto a la posición de marcha. No arranque la máquina.

La máquina ahora puede ser empujada a mano.

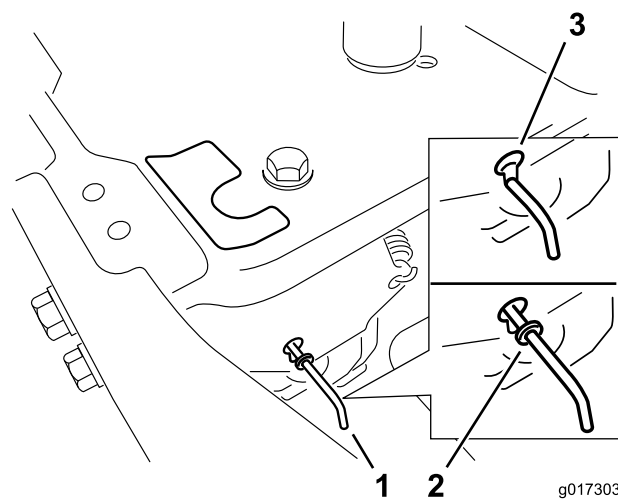


Figura 23

1. Ubicación de la palanca de desvío
2. Posición de la palanca para operar la máquina
3. Posición de la palanca para empujar la máquina

6. Cuando termine, asegúrese de girar la llave de contacto a la posición de Parado para evitar que se vacíe la batería.

Si la máquina no puede moverse, es posible que el freno eléctrico todavía esté puesto. Si es necesario, el freno eléctrico puede quitarse manualmente. Consulte el procedimiento Para quitar el freno eléctrico (página 33) en Mantenimiento de la transmisión.

Para usar la máquina

Mueva las palancas de desvío hacia atrás a través del orificio y hacia abajo para bloquearlas en esa posición, según se muestra en la Figura 23. Asegúrese de hacer lo mismo con cada palanca.

Deflector de hierba

El cortacésped cuenta con un deflector de hierba abisagrado que dispersa los recortes de hierba a un lado y hacia abajo al césped.

⚠ PELIGRO

Sin el deflector de hierba, la tapa de descarga o el recogedor completo adecuadamente montado, usted y otras personas están expuestos a contacto con las cuchillas y a residuos lanzados al aire. El contacto con las cuchillas del cortacésped en rotación y con los residuos lanzados al aire causará lesiones o muerte.

- No retire nunca el deflector de hierba del cortacésped porque el deflector de hierba dirige el material hacia abajo al césped. Si el deflector de hierba se deteriora alguna vez, sustitúyalo inmediatamente.
- No coloque nunca las manos o los pies debajo del cortacésped.
- No intente nunca despejar la zona de descarga o las cuchillas del cortacésped sin mover el mando de control de las cuchillas a **Desengranado** y girar la llave de contacto a **Desconectado**. También retire la llave, y desconecte el cable de la bujía.

Conversión a descarga lateral

Esta carcasa de corte puede utilizarse en modo de descarga lateral. Retire la tapa de descarga para utilizar el modo de descarga lateral.

Cómo retirar la tapa de descarga para pasar al modo de descarga lateral

1. Aparque la máquina en una superficie nivelada y desengrane el mando de control de las cuchillas.
2. Mueva las palancas de control de movimiento hacia fuera a la posición de aparcar, pare el motor, retire la llave y espere a que se detengan todas las piezas en movimiento antes de abandonar el puesto del operador.
3. Retire la tuerca de orejeta y la abrazadera que sujetan la tapa (Figura 24). Guarde todas las piezas para su uso futuro.

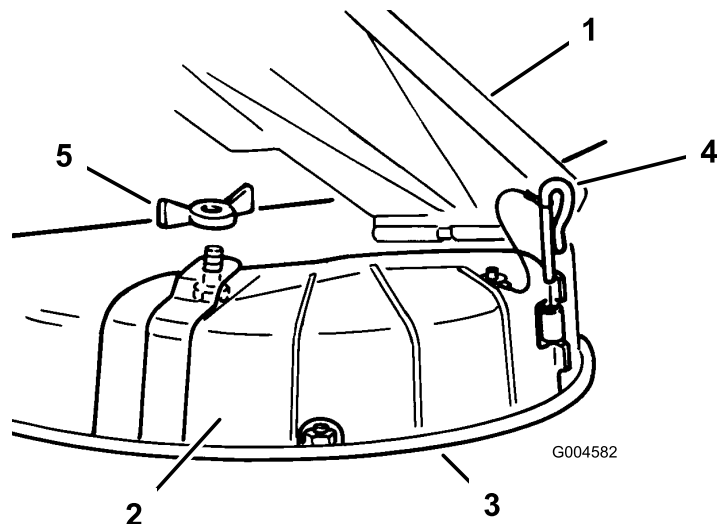


Figura 24

- | | |
|------------------------|--------------------------|
| 1. Deflector de hierba | 4. Pasador de la bisagra |
| 2. Tapa de descarga | 5. Tuerca de orejeta |
| 3. Borde inferior | |

4. Retire el pasador de la bisagra que sujeta la tapa a la carcasa (Figura 24).
5. Levante la tapa y retírela de la carcasa.
6. Baje el deflector de hierba sobre el orificio de descarga.

Importante: Es necesario que el cortacésped tenga instalado un deflector de hierba abisagrado que dispersa los recortes de hierba hacia un lado y hacia abajo al césped mientras funciona en modo de descarga lateral.

Cómo instalar la tapa de descarga para pasar el modo de mulching

1. Aparque la máquina en una superficie nivelada y desengrane el mando de control de las cuchillas.
2. Mueva las palancas de control de movimiento hacia fuera a la posición de aparcar, pare el motor, retire la llave y espere a que se detengan todas las piezas en movimiento antes de abandonar el puesto del operador.
3. Levante el deflector de hierba y coloque la tapa de descarga sobre la abertura, en el borde inferior del cortacésped, e introdúzcala en la bisagra delantera (Figura 24).
4. Coloque el pasador en la bisagra (Figura 24).
5. Fije la tapa de descarga al cortacésped con la tuerca de orejeta (Figura 24).
6. Baje el deflector de hierba sobre el orificio de descarga.

Consejos de operación

Ajuste rápido del acelerador

Para aumentar al máximo la calidad de corte y la circulación de aire, haga funcionar el motor en posición Rápido. Se requiere aire para cortar bien la hierba, así que no ponga la altura de corte tan baja como para rodear totalmente el cortacésped de hierba sin cortar. Trate siempre de tener un lado del cortacésped libre de hierba sin cortar, para permitir la entrada de aire en la máquina.

Uso del sistema de control Smart Speed™

La palanca del sistema de control Smart Speed™, situada debajo del puesto del operador, permite al operador conducir la máquina en dos intervalos de velocidad, alta y baja. La velocidad baja es especialmente útil para hacer maniobras en espacios estrechos o en zonas verdes delicadas. El ajuste de velocidad baja también es útil cuando se desee utilizar la máquina con una alta velocidad de cuchilla (acelerador avanzado) junto con una velocidad de avance reducida para mejorar la calidad de corte.

Cortar un césped por primera vez

Corte la hierba algo más larga de lo habitual para asegurar que la altura de corte del cortacésped no deje "calvas" en terrenos desiguales. Sin embargo, la altura de corte utilizada habitualmente suele ser la mejor. Al cortar hierba de más de 15cm de alto, suele ser preferible cortar el césped dos veces para asegurar una calidad de corte aceptable.

Corte 1/3 de la hoja de hierba

Es mejor cortar solamente un tercio aproximadamente de la hoja de hierba. No se recomienda cortar más, a menos que la hierba sea escasa o al final del otoño, cuando la hierba crece más despacio.

Dirección de corte

Alterne la dirección de corte para mantener la hierba erguida. De esta forma también se ayuda a dispersar mejor los recortes sobre el césped y se conseguirá una mejor descomposición y fertilización.

Corte la hierba a los intervalos correctos

En general, corte la hierba cada cuatro días. Pero recuerde, la hierba crece a velocidades distintas según las temporadas. Por ello, para mantener la misma altura de corte, lo cual está recomendado, corte el césped con más frecuencia durante la primavera. A medida que avanza el verano, la velocidad de crecimiento de la hierba decrece, por ello debe cortarse con

menor frecuencia. Si no puede cortar la hierba durante un período prolongado, corte primero con una altura de corte alta y, después de dos días, vuelva a cortar con un ajuste más bajo.

Evite cortar demasiado la hierba

Si la anchura de corte del cortacésped es mayor que la del cortacésped que usó anteriormente, eleve la altura de corte para asegurarse de no cortar demasiado un césped desigual.

Hierba alta

Si se deja crecer la hierba más de lo habitual, o si ésta contiene un grado de humedad elevado, utilice una altura de corte mayor de lo normal y corte la hierba con este ajuste. Después vuelva a cortar la hierba utilizando el ajuste habitual.

Al detenerse

Si es necesario detener el avance de la máquina mientras se corta el césped, es posible que caiga un montón de recortes sobre el césped. Para evitar esto, diríjase con las cuchillas engranadas a una zona del césped que ya haya sido segada, o desengrane la carcasa de corte al desplazarse hacia adelante.

Mantenga limpia la parte inferior del cortacésped

Limpie los recortes y la suciedad de los bajos del cortacésped después de cada uso. Si la hierba y la suciedad se acumulan en el interior del cortacésped, se deteriorará la calidad del corte.

Mantenimiento de las cuchillas

Mantenga las cuchillas afiladas durante toda la temporada de corte, ya que una cuchilla afilada corta limpiamente y sin rasgar o deshilar las hojas de hierba. Si se rasgan o se deshilachan, los bordes de las hojas se secarán, lo cual retardará su crecimiento y favorecerá la aparición de enfermedades. Compruebe cada día que las cuchillas de corte están afiladas y que no están desgastadas o dañadas. Elimine cualquier mella con una lima, y afile las cuchillas si es necesario. Si una cuchilla está desgastada o deteriorada, sustitúyala inmediatamente por una cuchilla nueva genuina Toro.

Mantenimiento

Nota: Los lados derecho e izquierdo de la máquina se determinan desde la posición normal del operador.

Calendario recomendado de mantenimiento

Intervalo de mantenimiento y servicio	Procedimiento de mantenimiento
Después de las primeras 5 horas	<ul style="list-style-type: none">• Cambie el aceite del motor.
Cada vez que se utilice o diariamente	<ul style="list-style-type: none">• Compruebe el sistema de interruptores de seguridad.• Limpie y compruebe el elemento de gomaespuma del limpiador de aire.• Compruebe las zonas de la entrada de aire y de refrigeración., límpielas según sea necesario.• Compruebe las cuchillas de corte.• Compruebe que el deflector de hierba no está deteriorado.
Después de cada uso	<ul style="list-style-type: none">• Limpie la carcasa del cortacésped.
Cada 25 horas	<ul style="list-style-type: none">• Lubrique todos los puntos de engrase.• Compruebe la presión de los neumáticos.• Compruebe que las correas no están desgastadas ni agrietadas.
Cada 50 horas	<ul style="list-style-type: none">• Cambie el elemento de papel del limpiador de aire.• Compruebe la bujía.
Cada 100 horas	<ul style="list-style-type: none">• Cambie el aceite del motor.• Cambie el filtro de aceite.• Cambie la bujía.• Limpie la carcasa del soplador (más a menudo en condiciones extremas de polvo o suciedad).• Cambie el filtro de combustible en línea
Antes del almacenamiento	<ul style="list-style-type: none">• Cargue la batería y desconecte los cables.• Realice todos los procedimientos de mantenimiento arriba citados antes del almacenamiento• Pinte cualquier superficie desconchada.

Importante: Consulte en el manual del operador del motor procedimientos adicionales de mantenimiento.

⚠ CUIDADO

Si deja la llave en el interruptor de encendido, alguien podría arrancar el motor accidentalmente y causar lesiones graves a usted o a otras personas.

Retire la llave del interruptor de encendido y desconecte el cable de la bujía antes de realizar cualquier operación de mantenimiento. Aparte el cable para evitar su contacto accidental con la bujía.

Procedimientos previos al mantenimiento

Cómo levantar el asiento

Asegúrese de que las palancas de control de movimiento están bloqueadas en la posición de aparcar. Levante el asiento hacia adelante.

Es posible acceder a los siguientes componentes levantando el asiento:

- Placa de número de serie

- Pegatina de mantenimiento
- Pernos de ajuste del asiento
- Filtro de combustible
- Batería y cables

Lubricación

Engrasado de los cojinetes

Intervalo de mantenimiento: Cada 25 horas—Lubrique todos los puntos de engrase.

Tipo de grasa: Grasa de litio de propósito general N°2.

1. Aparque la máquina en una superficie nivelada y desengrane el mando de control de las cuchillas.
2. Mueva las palancas de control de movimiento hacia fuera a la posición de aparcarse, pare el motor, retire la llave y espere a que se detengan todas las piezas en movimiento antes de abandonar el puesto del operador.
3. Limpie con un trapo los puntos de engrase (Figura 25) y (Figura 26). Asegúrese de rascar cualquier pintura que hubiera sobre los puntos de engrase.

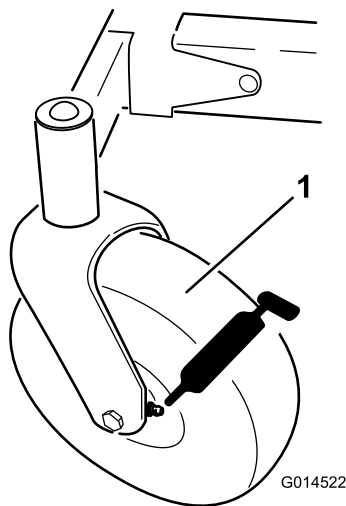


Figura 25

1. Rueda giratoria delantera

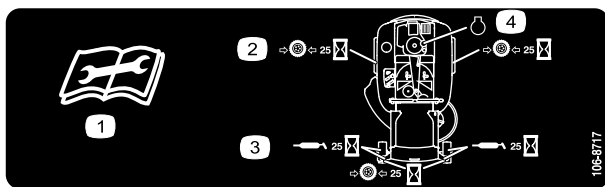


Figura 26

Ubicada debajo del asiento

1. Lea las instrucciones antes de realizar cualquier operación de mantenimiento o ajuste.
2. Compruebe la presión de los neumáticos cada 25 horas de operación.
3. Engrase cada 25 horas de operación.
4. Motor

4. Conecte una pistola de engrasar a cada punto de engrase (Figura 25 y Figura 26). Bombear grasa hasta que empiece a rezumar grasa de los cojinetes.
5. Limpie cualquier exceso de grasa.

Mantenimiento del motor

Mantenimiento del limpiador de aire

Intervalo de mantenimiento: Cada vez que se utilice o diariamente—Limpie y compruebe el elemento de gomaespuma del limpiador de aire.

Cada 50 horas—Cambie el elemento de papel del limpiador de aire.

Nota: Revise el limpiador de aire con mayor frecuencia en condiciones de trabajo de mucho polvo o arena.

Cómo retirar los elementos de gomaespuma y papel

1. Desengrane el control de la cuchilla (TDF).
2. Pare el motor, espere a que se detengan todas las piezas en movimiento, y retire la llave antes de abandonar el puesto del operador.
3. Limpie alrededor del limpiador de aire para evitar que la suciedad penetre en el motor y cause daños.
4. Retire la tapa del limpiador de aire desenroscando los 2 pomos (Figura 27).

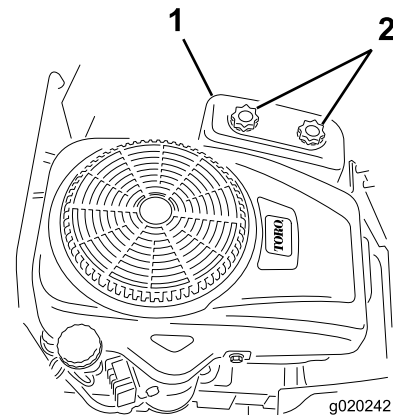


Figura 27

1. Tapa del limpiador de aire
2. Pomos

5. Retire las dos tuercas del elemento de papel (Figura 28).
6. Retire cuidadosamente los elementos de gomaespuma y papel de la carcasa del limpiador de aire (Figura 28).

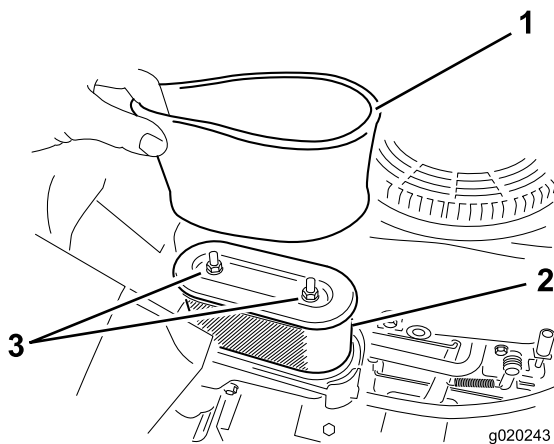


Figura 28

1. Elemento de gomaespuma
2. Elemento de papel
3. Tuercas

7. Separe los elementos de gomaespuma y papel.

Cómo limpiar los elementos de gomaespuma y papel

Filtro de gomaespuma:

1. Lave el filtro de gomaespuma con jabón líquido y agua templada. Cuando el filtro esté limpio, enjuáguelo bien.
2. Seque el elemento apretándolo con un paño limpio. **No aplique aceite al elemento.**

Importante: Sustituya el elemento de gomaespuma si está roto o desgastado.

3. Instale el elemento de gomaespuma sobre un elemento de papel limpio.

Elemento de papel:

1. Golpee suavemente el elemento de papel en una superficie plana y sople aire comprimido desde dentro para eliminar cualquier polvo y suciedad.
2. Inspeccione el filtro por si estuviera roto, tuviera una película aceitosa o la junta de goma estuviera dañada.

Importante: Nunca limpie el elemento de papel con aire o líquidos a presión, como por ejemplo disolvente, gasolina o queroseno. Sustituya el elemento de papel si está dañado o si no puede ser limpiado a fondo.

3. Limpie el interior de la tapa del limpiador de aire para eliminar la suciedad, el polvo y los residuos.

Cómo instalar los elementos de gomaespuma y papel

Importante: Para evitar dañar el motor, no haga funcionar nunca el motor sin que esté instalado el

conjunto completo del limpiador de aire, con elementos de gomaespuma y papel.

1. Instale el filtro de gomaespuma sobre el filtro de papel (Figura 28).
2. Instale el filtro de gomaespuma y papel en la carcasa del limpiador de aire.
3. Instale la tapa del limpiador de aire y apriete los dos pomos (Figura 27).

Mantenimiento del aceite de motor

Tipo de aceite: Aceite detergente (servicio API SF, SG, SH, SJ o superior)

Capacidad del cárter: 1,0 litro (34 onzas) si no se cambia el filtro; 1,05 litros (36 onzas) si se cambia el filtro.

Viscosidad: Consulte la tabla siguiente.

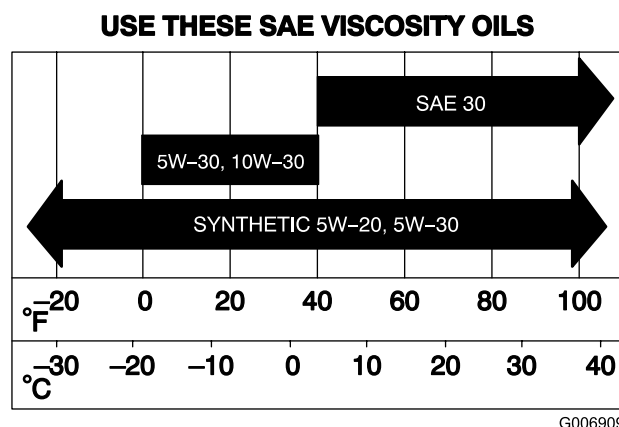


Figura 29

Verificación del nivel de aceite

1. Aparque la máquina en una superficie nivelada.
2. Desengrane el control de la cuchilla (IDF).
3. Pare el motor, espere a que se detengan todas las piezas en movimiento, y retire la llave antes de abandonar el puesto del operador.
4. Limpie alrededor de la varilla de nivel de aceite (Figura 30) para impedir que caiga suciedad por el orificio de llenado y cause daños en el motor.

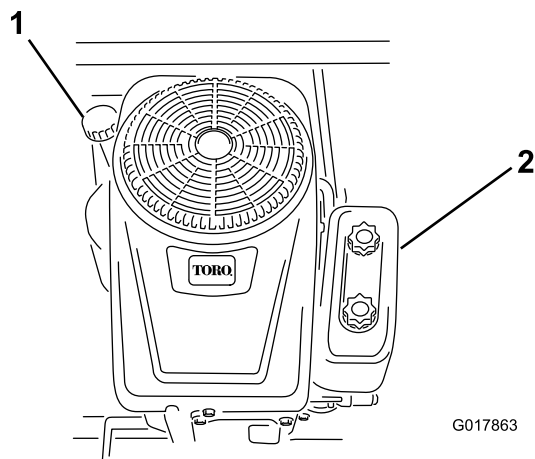


Figura 30

1. Varilla de aceite/orificio de llenado 2. Limpiador de aire

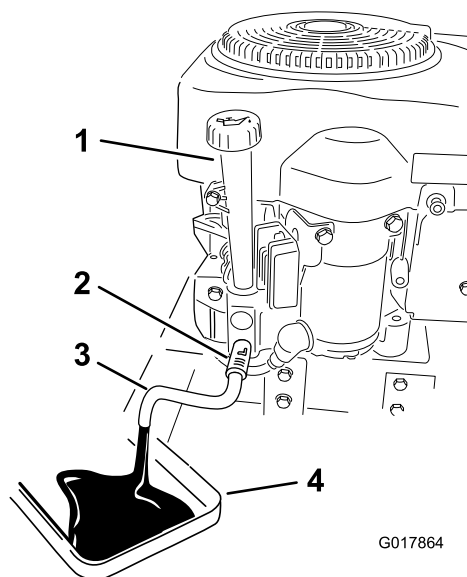


Figura 31

1. Tapón de llenado de aceite 3. Manguito de vaciado de aceite
2. Válvula de drenaje 4. Recipiente

5. Desenrosque la varilla de aceite y limpie el extremo.
6. Enrosque la varilla a fondo en el orificio de llenado.
7. Desenrosque de nuevo la varilla y observe el extremo. Si el nivel de aceite es bajo, vierta lentamente en el orificio de llenado sólo la cantidad de aceite suficiente para que el nivel llegue a la marca Full (lleno) de la varilla.

Importante: No llene excesivamente el cárter de aceite ya que podría dañarse el motor al ponerse en marcha.

Cómo cambiar el aceite

Intervalo de mantenimiento: Después de las primeras 5 horas—Cambie el aceite del motor.

Cada 100 horas—Cambie el aceite del motor.

1. Aparque la máquina de forma que el lado derecho quede ligeramente más bajo que el lado izquierdo para asegurarse de que el aceite se drene por completo.
2. Desengrane el control de la cuchilla (TDF).
3. Pare el motor, espere a que se detengan todas las piezas en movimiento, y retire la llave antes de abandonar el puesto del operador.
4. Limpie la zona alrededor de la válvula de vaciado del bastidor de la máquina. Localice el manguito de vaciado del aceite y deslícelo sobre la válvula de vaciado (Figura 31).
5. Pase el otro extremo del manguito de vaciado de aceite por encima del bastidor de la máquina.
6. Coloque un recipiente debajo de la máquina, directamente debajo del manguito de vaciado, según se muestra en Figura 31.

7. Gire la válvula de vaciado 1/4 de vuelta en el sentido contrario a las agujas del reloj para abrirla y dejar que el aceite se drene. Retire el tapón de llenado/varilla (Figura 31).
8. Cuando el aceite se haya drenado completamente, cierre la válvula de vaciado de aceite. Retire el tubo de vaciado y limpie cualquier exceso de aceite que hubiera en el bastidor.

Nota: Elimine el aceite usado en un centro de reciclaje homologado.

9. Cambie el filtro de aceite; consulte Cómo cambiar el filtro de aceite.
10. Vierta lentamente aproximadamente el 80% de la cantidad especificada de aceite por el orificio de llenado (Figura 31). Compruebe el nivel de aceite; consulte Verificación del nivel de aceite.
11. Coloque el tapón de llenado/varilla.

Cómo cambiar el filtro de aceite

Intervalo de mantenimiento: Cada 100 horas

Nota: Cambie el aceite con más frecuencia en condiciones de funcionamiento de mucho polvo o arena.

1. Drene el aceite del motor; consulte Cómo cambiar el aceite.
2. Retire el filtro usado y limpie con un paño la superficie de la junta (Figura 32) del adaptador del filtro.

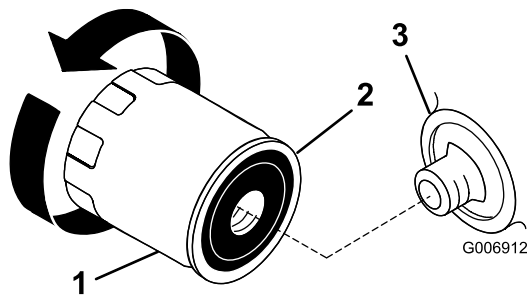


Figura 32

1. Filtro de aceite
2. Junta
3. Adaptador del filtro

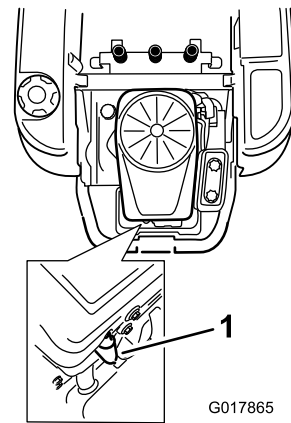


Figura 33

1. Cable de la bujía

3. Aplique una capa fina de aceite nuevo a la junta de goma sobre el nuevo filtro de aceite (Figura 32).
4. Instale el filtro de aceite nuevo en el adaptador del filtro.
5. Gire el filtro de aceite en el sentido de las agujas del reloj hasta que la junta de goma entre en contacto con el adaptador del filtro, luego apriete el filtro de aceite media o tres cuartos de vuelta más (Figura 32).
6. Vierta lentamente aproximadamente el 80% de la cantidad especificada de aceite por el orificio de llenado (Figura 30). Compruebe el nivel de aceite; consulte el procedimiento Verificación del nivel de aceite.

4. Limpie alrededor de la bujía para evitar que entre suciedad en el motor y pueda causar daños.
5. Retire la bujía y la arandela de metal.

Inspección de la bujía

1. Inspeccione la bujía (Figura 34).

Nota: Si se observa un color gris o marrón claro en el aislante, el motor está funcionando correctamente. Si el aislante aparece de color negro, significa que el limpiador de aire está sucio.

Mantenimiento de la bujía

Intervalo de mantenimiento: Cada 50 horas—Compruebe la bujía.

Cada 100 horas—Cambie la bujía.

Asegúrese de que la distancia entre los electrodos central y lateral es correcta antes de instalar la bujía. Utilice una llave para bujías para desmontar e instalar la bujía y una galga de espesores/herramienta de separación de electrodos para comprobar y ajustar la distancia entre los mismos. Instale una bujía nueva si es necesario.

Tipo: Champion RC12YC, Autolite 3924, NGK BCPR6ES o equivalente

Hueco entre electrodos: 0,76 mm

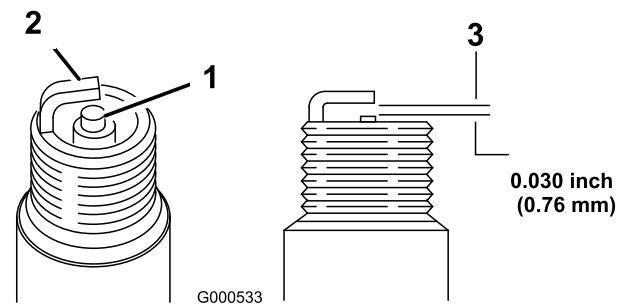


Figura 34

1. Aislante del electrodo central
2. Electrodo lateral
3. Hueco entre electrodos (no a escala)

Desmontaje de la bujía

1. Desengrane el control de la cuchilla (TDF).
2. Pare el motor, espere a que se detengan todas las piezas en movimiento, y retire la llave antes de abandonar el puesto del operador.
3. Desconecte el cable de la bujía (Figura 33).

Importante: No limpie la bujía. Cambie siempre la bujía si tiene un revestimiento negro, electrodos desgastados, una película aceitosa o grietas.

2. Compruebe la separación entre los electrodos central y lateral (Figura 34). Si la distancia no es correcta, doble el electrodo lateral.

Instalación de la bujía

1. Instale la bujía y la arandela de metal.

Nota: Compruebe que la distancia entre los electrodos es correcta.

2. Apriete la bujía a 20 Nm.

3. Conecte el cable de la bujía.

Limpieza de la carcasa del soplador

Para asegurar una refrigeración correcta, asegúrese de mantener limpias en todo momento la rejilla, las aletas de refrigeración, y otras superficies externas del motor.

Cada año o cada 100 horas de operación (más a menudo en condiciones extremas de polvo y suciedad), retire la carcasa del soplador y cualquier otra cubierta de refrigeración. Limpie las aletas de refrigeración y las superficies externas según sea necesario. Asegúrese de volver a instalar las cubiertas de refrigeración. Apriete los tornillos de la carcasa del soplador a 7,5 Nm.

Importante: La operación del motor con la rejilla bloqueada, las aletas de refrigeración sucias o atascadas, o sin las tapas de ventilación dañará el motor debido al sobrecalentamiento.

Mantenimiento del sistema de combustible

⚠ PELIGRO

En ciertas condiciones la gasolina es extremadamente inflamable y altamente explosiva. Un incendio o una explosión provocados por la gasolina puede causarle quemaduras a usted y a otras personas así como daños materiales.

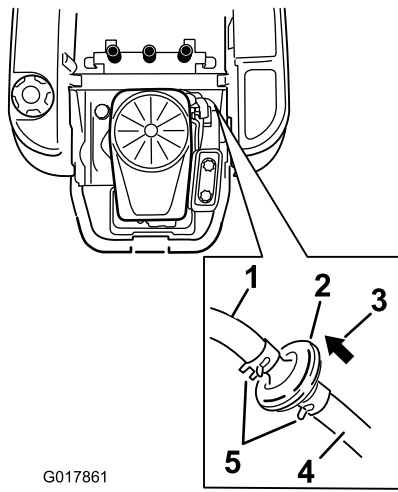
- Realice cualquier tipo de mantenimiento relacionado con el sistema de combustible con el motor frío. Realice esta operación en un área abierta. Limpie la gasolina derramada.
- No fume nunca mientras drena la gasolina y manténgase alejado de llamas desnudas o de lugares donde una chispa pudiera inflamar los vapores de gasolina.

Cómo cambiar el filtro de combustible en línea

Intervalo de mantenimiento: Cada 100 horas—Cambie el filtro de combustible en línea

No instale nunca un filtro sucio que haya sido desmontado del tubo de combustible.

1. Aparque la máquina en una superficie nivelada y desengrane el mando de control de las cuchillas.
2. Mueva las palancas de control de movimiento hacia fuera a la posición de aparcamiento, pare el motor, retire la llave y espere a que se detengan todas las piezas en movimiento antes de abandonar el puesto del operador.
3. Levante el asiento y localice el filtro de combustible, según se muestra en Figura 35.



G017861

Figura 35

- | | |
|--|--|
| 1. Tubo de combustible que va al motor | 4. Tubo de combustible que viene desde el depósito |
| 2. Filtro de combustible en línea | 5. Abrazadera |
| 3. Flecha de dirección de flujo | |

4. Apriete los extremos de las abrazaderas y deslícelas por el tubo alejándolas del filtro (Figura 35).
5. Desmonte el filtro del tubo de combustible.
6. Instale un filtro nuevo – la flecha que indica el sentido de flujo debe apuntar hacia el motor. Acerque las abrazaderas al filtro (Figura 35) para sujetar éste.

Mantenimiento del sistema eléctrico

Cómo cargar la batería

Cómo retirar la batería

⚠ ADVERTENCIA

Los bornes de la batería o una herramienta metálica podrían hacer cortocircuito si entran en contacto con los componentes metálicos de la máquina, causando chispas. Las chispas podrían hacer explotar los gases de la batería, causando lesiones personales.

- Al retirar o colocar la batería, no deje que los bornes toquen ninguna parte metálica de la máquina.
- No deje que las herramientas metálicas hagan cortocircuito entre los bornes de la batería y las partes metálicas de la máquina.

1. Aparque la máquina en una superficie nivelada y desengrane el mando de control de las cuchillas.
2. Mueva las palancas de control de movimiento hacia fuera a la posición de aparcar, pare el motor, retire la llave y espere a que se detengan todas las piezas en movimiento antes de abandonar el puesto del operador.
3. Levante el asiento para tener acceso a la batería.
4. Desconecte el cable negativo de tierra (negro) del borne de la batería (Figura 36). Guarde todos los herrajes.

⚠ ADVERTENCIA

Un enrutado incorrecto de los cables de la batería podría dañar la máquina y los cables, causando chispas. Las chispas podrían hacer explotar los gases de la batería, causando lesiones personales.

- Desconecte siempre el cable negativo (negro) de la batería antes de desconectar el cable positivo (rojo).
 - Conecte siempre el cable positivo (rojo) de la batería antes de conectar el cable negativo (negro).
5. Deslice hacia arriba la cubierta de goma del cable positivo (rojo). Desconecte el cable positivo (rojo) del borne de la batería (Figura 36). Guarde todos los herrajes.
 6. Retire la correa de sujeción de la batería (Figura 36) y levante la batería para retirarla de su bandeja.

Nota: No haga funcionar la máquina con la batería desconectada; puede causar daños al sistema eléctrico.

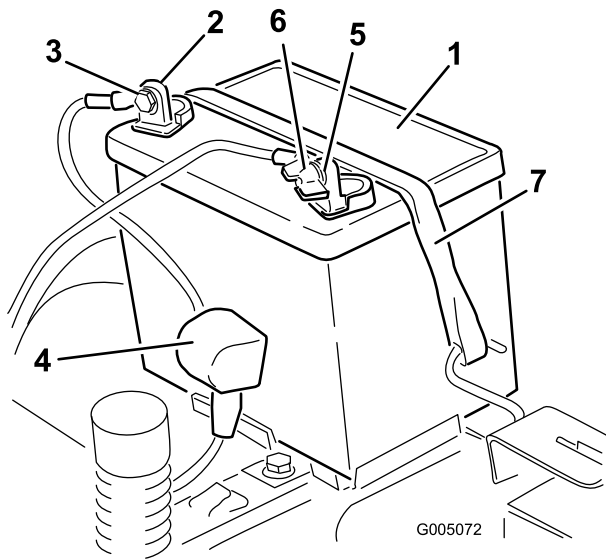


Figura 36

- | | |
|---------------------------------|---|
| 1. Batería | 5. Borne negativo de la batería |
| 2. Borne positivo de la batería | 6. Tuerca de orejeta, arandela, y perno |
| 3. Perno, arandela y tuerca | 7. Perno de sujeción de la batería |
| 4. Cubierta del borne | |

Instalación de la batería

1. Coloque la batería en la bandeja (Figura 36).
2. Conecte primero el cable positivo (rojo) al borne positivo (+) de la batería usando los herrajes que retiró anteriormente.
3. Conecte el cable negativo al borne negativo (-) de la batería usando los herrajes que retiró anteriormente.
4. Deslice la cubierta de goma roja sobre el borne positivo (rojo) de la batería.
5. Fije la batería con la correa de sujeción (Figura 36).
6. Baje el asiento.

Mantenimiento de los fusibles

El sistema eléctrico está protegido con fusibles. No requiere mantenimiento; no obstante, si se funde un fusible, compruebe que no hay avería ni cortocircuito en el componente/circuito.

Fusible:

- Principal F1 – 30amperios, tipo chapa
 - Circuito de carga F2 – 25 amperios, tipo chapa
1. Retire los tornillos que sujetan el panel de control a la máquina. Guarde todos los herrajes
 2. Levante el panel de control para tener acceso al arnés de cables principal y al bloque de fusibles (Figura 38).
 3. Para cambiar un fusible, tire del fusible para retirarlo (Figura 38).

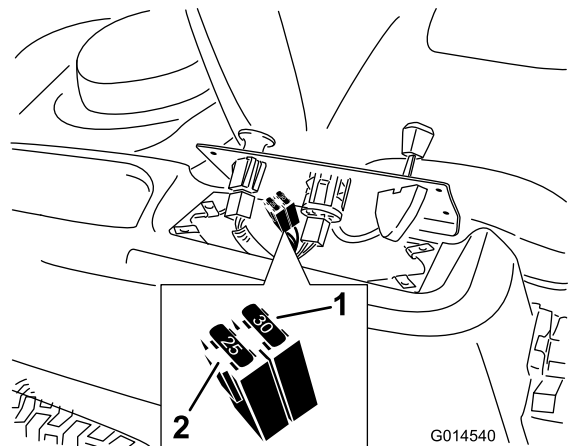


Figura 38

- | | |
|--------------------------|-----------------------------------|
| 1. Principal-30 amperios | 2. Circuito de carga – 25amperios |
|--------------------------|-----------------------------------|

Cómo cargar la batería

Intervalo de mantenimiento: Antes del almacenamiento—Cargue la batería y desconecte los cables.

1. Retire la batería del chasis; consulte Cómo retirar la batería.
2. Cargue la batería a un ritmo de 6 a 10amperios durante 1hora como mínimo. No sobrecargue la batería.
3. Cuando la batería esté completamente cargada, desconecte el cargador de la toma de electricidad, luego desconecte los cables del cargador de los bornes de la batería (Figura 37).

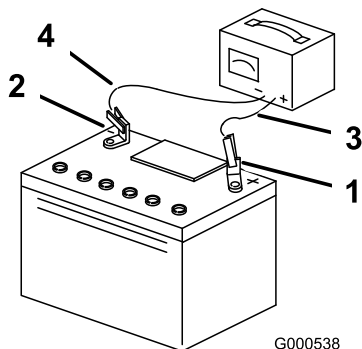


Figura 37

- | | |
|---------------------------------|---------------------------------|
| 1. Borne positivo de la batería | 3. Cable rojo (+) del cargador |
| 2. Borne negativo de la batería | 4. Cable negro (-) del cargador |

4. Ponga el panel de control en su posición inicial. Utilice los tornillos retirados anteriormente para sujetar el panel a la máquina.

Mantenimiento del sistema de transmisión

Comprobación de la presión de los neumáticos

Intervalo de mantenimiento: Cada 25 horas—Compruebe la presión de los neumáticos.

Mantenga la presión especificada de los neumáticos delanteros y traseros. Una presión desigual en los neumáticos puede hacer que el corte sea desigual. Compruebe la presión en la válvula (Figura 39). Las lecturas de presión son más exactas cuando los neumáticos están fríos.

Consulte la presión máxima recomendada por el fabricante, que figura en el flanco de los neumáticos de las ruedas giratorias.

Infle los neumáticos de las ruedas motrices traseras a 12 psi.

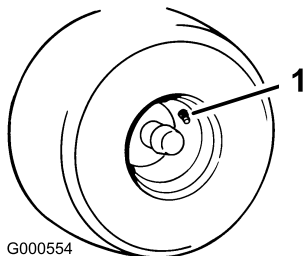


Figura 39

1. Vástago de la válvula

Para quitar el freno eléctrico

El freno eléctrico puede quitarse girando los brazos de enganche hacia adelante manualmente. Una vez que se energice el freno eléctrico, el freno quedará puesto de nuevo.

Para quitar el freno:

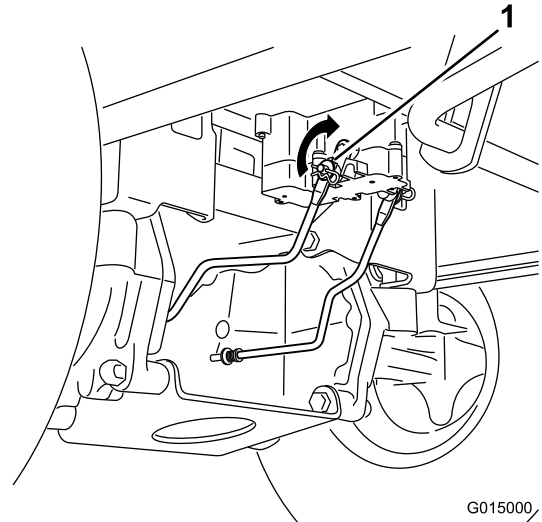


Figura 40

1. Brazo de enganche del freno en el módulo de control del freno eléctrico

1. Localice el eje del freno eléctrico al que están conectados los brazos de enganche de los frenos.
2. Gire el eje hacia adelante para quitar el freno.

Mantenimiento del cortacésped

Mantenimiento de las cuchillas de corte

Mantenga las cuchillas afiladas durante toda la temporada de corte, ya que una cuchilla afilada corta limpiamente y sin rasgar o deshilar las hojas de hierba. Si se rasgan o se deshilachan, los bordes de las hojas se secarán, lo cual retardará su crecimiento y favorecerá la aparición de enfermedades.

Compruebe cada día que las cuchillas de corte están afiladas y que no están desgastadas o dañadas. Elimine cualquier mella con una lima, y afile las cuchillas si es necesario. Si una cuchilla está desgastada o deteriorada, sustitúyala inmediatamente por una cuchilla nueva genuina Toro. Para que el afilado y la sustitución sean más cómodos, puede desear tener un stock de cuchillas de repuesto.

⚠ ADVERTENCIA

Una cuchilla desgastada o dañada puede romperse, y un trozo de la cuchilla podría ser arrojado a la zona donde está el operador u otra persona, provocando lesiones personales graves o la muerte.

- Inspeccione periódicamente las cuchillas, para asegurarse de que no están desgastadas ni dañadas.
- Sustituya cualquier cuchilla desgastada o dañada.

Antes de inspeccionar o realizar mantenimiento en las cuchillas

Aparque la máquina en una superficie nivelada, desengrane el mando de control de las cuchillas y ponga las palancas de control de movimiento hacia fuera a la posición de aparcar. Pare el motor y retire la llave.

Inspección de las cuchillas

Intervalo de mantenimiento: Cada vez que se utilice o diariamente—Compruebe las cuchillas de corte.

1. Inspeccione los filos de corte (Figura 41). Si los bordes no están afilados o tienen mellas, retire las cuchillas y afílelas; consulte *Cómo afilar las cuchillas*.
2. Inspeccione las cuchillas, especialmente la parte curva (Figura 41). Si observa daños, desgaste o la formación de una ranura en esta zona (elemento 3 en la Figura 41), instale inmediatamente una cuchilla nueva.

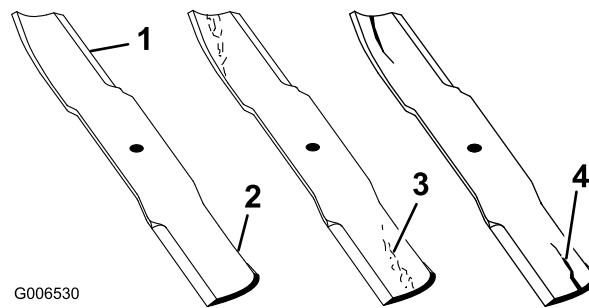


Figura 41

1. Filo de corte
2. Parte curva
3. Formación de ranura/desgaste
4. Daños

Verificación de la rectilinealidad de las cuchillas

Nota: La máquina debe estar sobre una superficie nivelada para realizar el procedimiento siguiente.

1. Eleve la carcasa del cortacésped a la mayor altura posible, también llamada 'posición de transporte'.
2. Llevando guantes fuertemente acolchados u otro tipo de protección apropiada para las manos, gire la cuchilla a medir lentamente hasta una posición que permita medir eficazmente la distancia entre el filo de corte y la superficie nivelada en la que descansa la máquina.

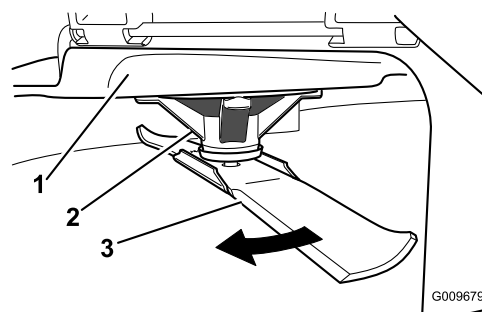


Figura 42

1. Carcasa
2. Alojamiento del eje
3. Cuchilla

- Mida aquí la distancia entre la punta de la cuchilla y la superficie plana.

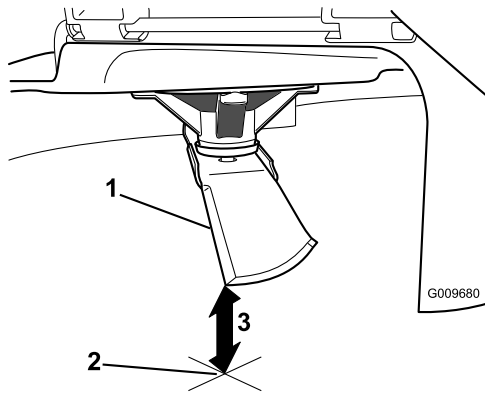


Figura 43

- Cuchilla posicionada para la medición
- Superficie nivelada
- Distancia medida entre la cuchilla y la superficie (A)

- Gire la misma cuchilla 180 grados de manera que el otro extremo esté en la misma posición.

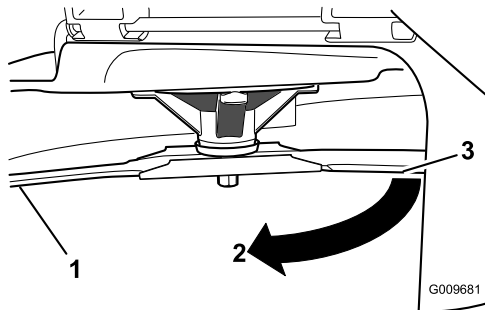


Figura 44

- Cuchilla, lado medido anteriormente
- Posición de medición utilizada anteriormente
- Lado opuesto de la cuchilla pasando a la posición de medición

- Mida aquí la distancia entre la punta de la cuchilla y la superficie plana. La diferencia no debe ser superior a 3 mm.

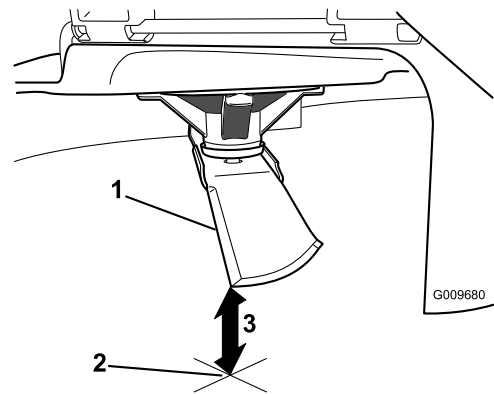


Figura 45

- Filo opuesto de la cuchilla, en posición para la medición
- Superficie nivelada
- Segunda distancia medida entre cuchilla y superficie (B)

⚠ ADVERTENCIA

Una cuchilla doblada o dañada podría romperse y podría causar graves lesiones o la muerte a usted o a otras personas.

- Siempre sustituya una cuchilla doblada o dañada por una cuchilla nueva.
- Nunca lime ni cree muescas afiladas en los bordes o en la superficie de la cuchilla.

- Si la diferencia entre A y B es de más de 3 mm, sustituya la cuchilla por una cuchilla nueva. Consulte Cómo retirar las cuchillas, y Cómo instalar las cuchillas.

Nota: Si cambia una cuchilla doblada por una nueva, y la dimensión obtenida sigue siendo de más de 3 mm, el eje de la cuchilla podría estar doblado. Póngase en contacto con su Distribuidor Autorizado Toro para que revise la máquina.

- Si la diferencia está dentro de los límites, pase a la cuchilla siguiente.

Repita este procedimiento con cada cuchilla.

Cómo retirar las cuchillas

Las cuchillas deben cambiarse si golpean un objeto sólido, si están desequilibradas o si están dobladas. Para asegurar un rendimiento óptimo y el continuado cumplimiento de las normas de seguridad de la máquina, utilice cuchillas de repuesto genuinas Toro. Las cuchillas de repuesto de otros fabricantes pueden hacer que se incumplan las normas de seguridad.

Sujete el extremo de la cuchilla usando un trapo o un guante grueso. Retire del eje el perno de la cuchilla (girándolo en sentido antihorario), la arandela curva, el refuerzo de la cuchilla y la cuchilla (Figura 46).

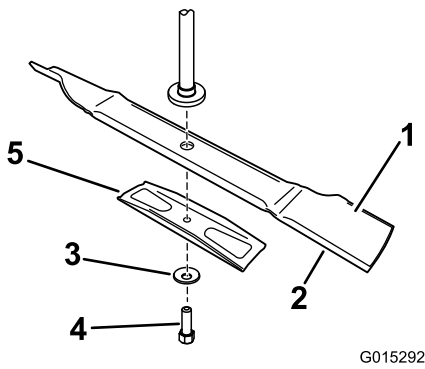


Figura 46

- | | |
|------------------------|----------------------------|
| 1. Vela de la cuchilla | 4. Perno de la cuchilla |
| 2. Cuchilla | 5. Refuerzo de la cuchilla |
| 3. Arandela curva | |

3. Apriete el perno de la cuchilla a 47-88 Nm (35-65 pies-libra).

Nivelación de la Carcasa del Cortacésped

Compruebe que la carcasa del cortacésped está nivelada cada vez que instale el cortacésped o cuando observe un corte desigual en el césped.

Es necesario comprobar que las cuchillas no están dobladas antes de nivelar la carcasa; retire y sustituya cualquier cuchilla que esté doblada. Consulte el procedimiento Verificación de la rectilinealidad de las cuchillas, antes de continuar.

La carcasa del cortacésped debe nivelarse primero en sentido lateral, antes de poder ajustar la inclinación longitudinal.

Requisitos:

- La máquina debe estar sobre una superficie nivelada.
- Los cuatro neumáticos deben estar correctamente inflados. Consulte Comprobación de la presión de los neumáticos, en la sección Mantenimiento del sistema de transmisión.

Afilado de las cuchillas

1. Utilice una lima para afilar el filo de corte en ambos extremos de la cuchilla (Figura 47). Mantenga el ángulo original. La cuchilla permanece equilibrada si se retira la misma cantidad de material de ambos bordes de corte.

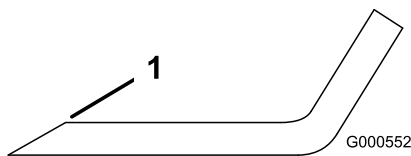


Figura 47

1. Afile con el ángulo original.

2. Verifique el equilibrio de la cuchilla colocándola sobre un equilibrador de cuchillas (Figura 48). Si la cuchilla se mantiene horizontal, está equilibrada y puede utilizarse. Si la cuchilla no está equilibrada, rebaje algo el metal en la parte de la vela solamente (Figura 47). Repita este procedimiento hasta que la cuchilla esté equilibrada.

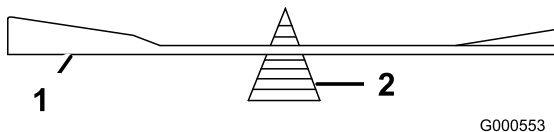


Figura 48

- | | |
|-------------|-----------------|
| 1. Cuchilla | 2. Equilibrador |
|-------------|-----------------|

Nivelación lateral

1. Aparque la máquina en una superficie nivelada y desengrane el mando de control de las cuchillas.
2. Mueva las palancas de control de movimiento hacia fuera a la posición de aparcar, pare el motor, retire la llave y espere a que se detengan todas las piezas en movimiento antes de abandonar el puesto del operador.
3. Ponga la palanca de ajuste de altura de corte en la posición intermedia.
4. Gire cuidadosamente la cuchilla perpendicular al sentido de avance de la máquina (Figura 49).

Cómo instalar las cuchillas

1. Instale la cuchilla en el eje (Figura 46).

Importante: La parte curva de la cuchilla debe apuntar hacia arriba, hacia el interior del cortacésped para asegurar un corte correcto.

2. Instale el refuerzo de la cuchilla, la arandela curva (con la copa hacia la cuchilla) y el perno de la cuchilla (girándolo en sentido horario) (Figura 46).

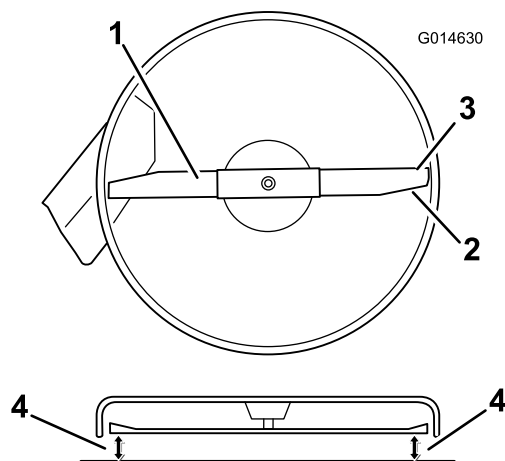


Figura 49

Carcasas de corte con una sola cuchilla

- | | |
|---|--|
| 1. Cuchillas en posición perpendicular a la máquina | 3. Bordes de corte exteriores |
| 2. Vela de la cuchilla | 4. Mida aquí la distancia entre la punta de la cuchilla y la superficie plana. |

5. Mida entre los bordes de corte exteriores y la superficie plana (Figura 49). Si hay una diferencia de más de 5 mm entre ambas dimensiones, se requiere un ajuste; siga con este procedimiento.

6. Coloque bloques de madera debajo de los bordes de la carcasa de corte para apoyar el peso de la misma.

Nota: Evite colocar los bloques de madera debajo de los rodillos protectores del césped, si los hubiera.

7. Vaya al lado izquierdo de la máquina. Compruebe si el perno de cuello cuadrado lateral está en la posición fija o ranurada (Figura 50).

8. Si el perno de cuello cuadrado lateral está en la posición fija, retire el perno de cuello cuadrado lateral y la tuerca de bloqueo lateral de la posición fija, e instálelos en la posición de ajuste ranurada (Figura 50).

Si el perno está en la posición ranurada, no es necesario retirar el perno de cuello cuadrado y la tuerca de bloqueo lateral.

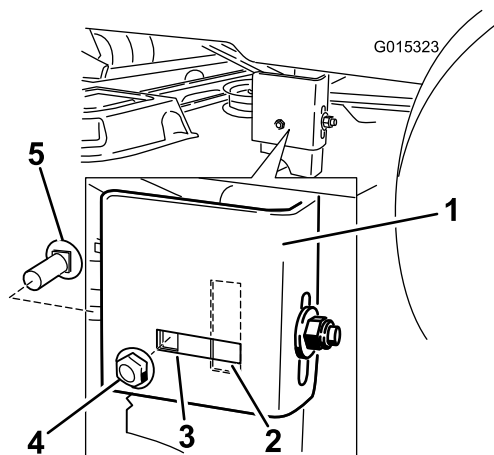


Figura 50

- | | |
|--------------------------------|-------------------------------------|
| 1. Pletina de suspensión | 4. Tuerca de bloqueo lateral. |
| 2. Posición de ajuste ranurada | 5. Perno de cuello cuadrado lateral |
| 3. Posición fija | |

9. Afloje la tuerca de bloqueo trasera de la pletina de suspensión (Figura 51).

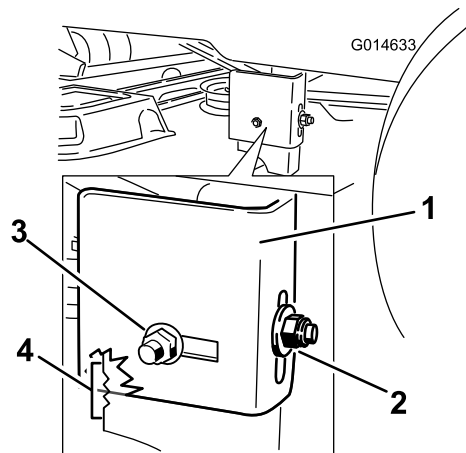


Figura 51

- | | |
|------------------------------|--|
| 1. Pletina de suspensión | 3. Tuerca de bloqueo lateral, posición ranurada. |
| 2. Tuerca de bloqueo trasera | 4. Muecas de ajuste |

10. Afloje la tuerca de bloqueo lateral de la pletina de suspensión lo suficiente para permitir ajustar la barra (Figura 51). Utilice las muescas del soporte soldado para medir la cantidad de ajuste. Cada muesca completa equivale a 6 mm y un solo lado equivale a 3,2 mm (Figura 52). Ajuste la carcasa de corte a la altura deseada.

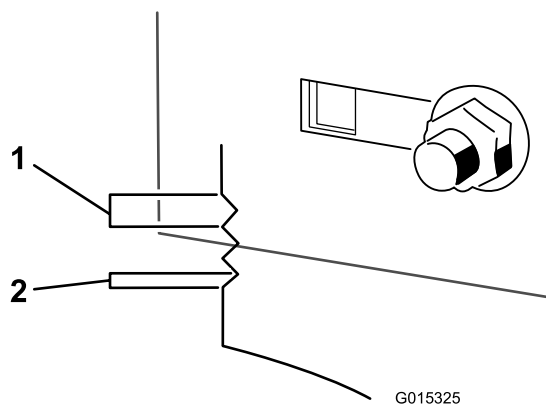


Figura 52

G015325

1. 6 mm 2. 3,2 mm

11. Cuando la carcasa esté en la posición deseada, apriete la tuerca de bloqueo lateral de la pletina de suspensión para fijar la posición nueva (Figura 51). Apriete la tuerca de bloqueo trasera de la pletina de suspensión.
12. Siga nivelando la carcasa comprobando la inclinación longitudinal (delante/detrás) de las cuchillas; consulte Ajuste de la inclinación longitudinal de las cuchillas.

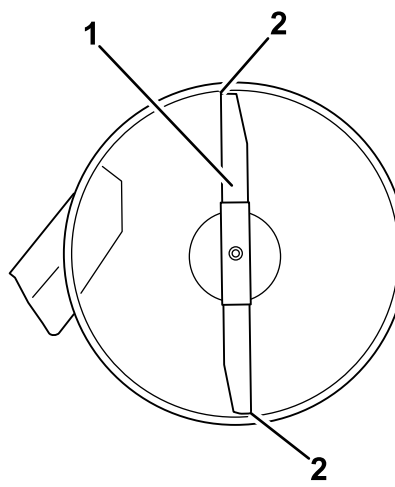
Ajuste de la inclinación longitudinal de las cuchillas

Verifique la inclinación longitudinal de las cuchillas cada vez que instale el cortacésped. Si la parte delantera del cortacésped está más de 7,9 mm más baja que la parte trasera del cortacésped, ajuste la inclinación de las cuchillas siguiendo estas instrucciones:

1. Aparque la máquina en una superficie nivelada y desengrane el mando de control de las cuchillas.
2. Mueva las palancas de control de movimiento hacia fuera a la posición de aparcamiento, pare el motor, retire la llave y espere a que se detengan todas las piezas en movimiento antes de abandonar el puesto del operador.
3. Ponga la palanca de ajuste de altura de corte en la posición intermedia.

Nota: Compruebe y ajuste la nivelación lateral de las cuchillas si no lo ha hecho ya; consulte Nivelación lateral.

4. Gire cuidadosamente las cuchillas colocándolas en el sentido de avance de la máquina (Figura 53).

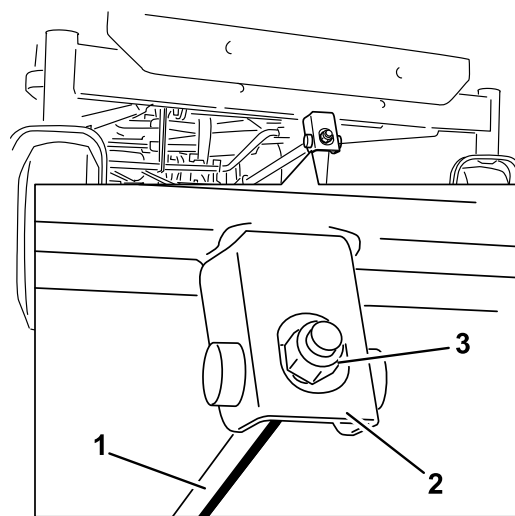


G014631

Figura 53

1. Cuchilla orientada en el sentido de la marcha
2. Mida aquí la distancia entre la punta de la cuchilla y la superficie plana.

5. Mida entre la punta de la cuchilla delantera y la superficie plana y entre la punta de la cuchilla trasera y la superficie plana (Figura 53). Si la punta de la cuchilla delantera no está entre 1,6 y 7,9 mm más baja que la punta de la cuchilla trasera, ajuste la contratuerca delantera.
6. Para ajustar la inclinación longitudinal, gire la tuerca de ajuste de la parte delantera del cortacésped (Figura 54).



G014634

Figura 54

1. Varilla de ajuste 3. Contratuerca
2. Bloque de ajuste

7. Para elevar la parte delantera del cortacésped, apriete la tuerca de ajuste. Para bajar la parte delantera del cortacésped, afloje la tuerca de ajuste.
8. Compruebe la inclinación longitudinal de nuevo después del ajuste. Siga ajustando la tuerca hasta que la punta de la cuchilla más avanzada esté entre

1,6–7,9 mm más baja que la punta de la cuchilla más atrasada (Figura 53).

9. Cuando la inclinación longitudinal sea correcta, compruebe de nuevo la nivelación lateral del cortacésped; consulte Nivelación lateral del cortacésped.

Cómo retirar el cortacésped

1. Aparque la máquina en una superficie nivelada y desengrane el mando de control de las cuchillas.
2. Mueva las palancas de control de movimiento hacia fuera a la posición de aparcar, pare el motor, retire la llave y espere a que se detengan todas las piezas en movimiento antes de abandonar el puesto del operador.
3. Baje la palanca de ajuste de la altura de corte a la posición más baja.
4. Retire el pasador de horquilla de la varilla de soporte delantera y retire la varilla del soporte de la carcasa (Figura 55). Baje cuidadosamente la parte delantera de la carcasa del cortacésped al suelo.

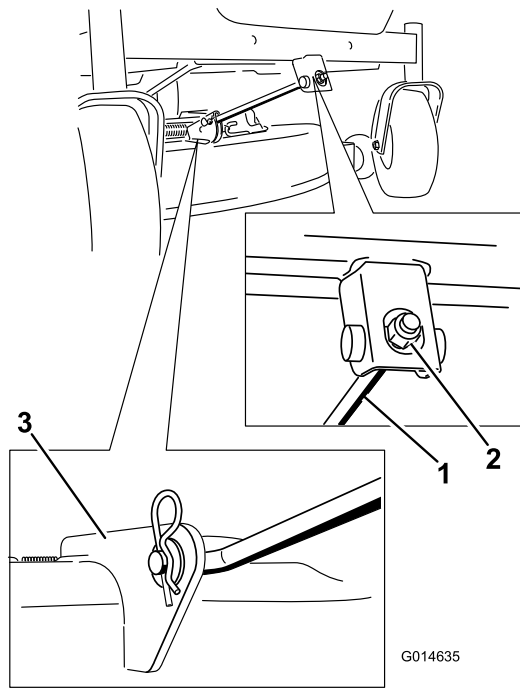


Figura 55

1. Varilla de soporte
 2. Contratuerca
 3. Soporte de la carcasa delantera
-
5. Eleve la carcasa del cortacésped y desenganche la varilla de elevación trasera de las pletinas de suspensión, y baje el cortacésped con cuidado al suelo (Figura 56).

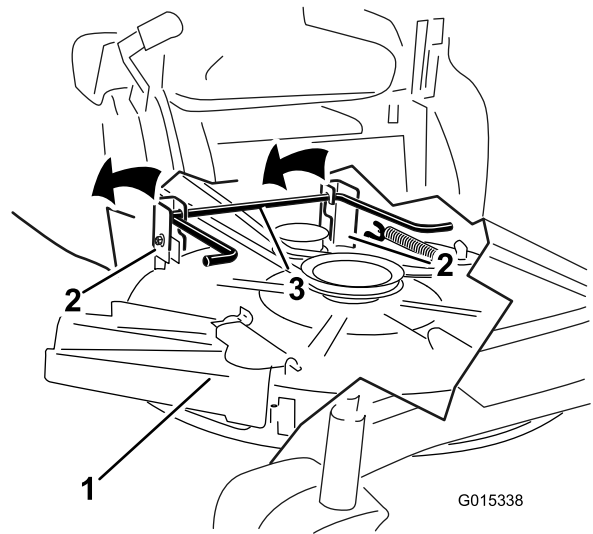


Figura 56

1. Carcasa de corte
2. Pletina de suspensión
3. Varilla de elevación trasera

6. Deslice la carcasa del cortacésped hacia atrás para retirar la correa del cortacésped de la polea del motor.
7. Retire la carcasa del cortacésped de debajo de la máquina.

Nota: Guarde todas las piezas para instalaciones futuras.

Mantenimiento de la correa del cortacésped

Inspección de las correas

Intervalo de mantenimiento: Cada 25 horas—Compruebe que las correas no están desgastadas ni agrietadas.

Compruebe que las correas no tienen grietas, bordes deshinchados, marcas de quemaduras u otros daños. Sustituya cualquier correa dañada.

Cómo cambiar la correa del cortacésped

Si hay chirridos cuando la correa está en movimiento, si las cuchillas patinan durante la siega, si los bordes están deshinchados, o si hay marcas de quemaduras o grietas, la correa del cortacésped está desgastada. Cambie la correa si observa cualquiera de estas condiciones.

1. Aparque la máquina en una superficie nivelada y desengrane el mando de control de las cuchillas.
2. Mueva las palancas de control de movimiento hacia fuera a la posición de aparcar, pare el motor, retire la llave y espere a que se detengan todas las piezas en movimiento antes de abandonar el puesto del operador.

- Mueva la palanca de ajuste de altura de corte a la posición más baja [38 mm (1-1/2 pulg.)].
- Usando una herramienta para la retirada de muelles (Pieza Toro N° 92-5771), retire el muelle tensor del gancho de la carcasa para eliminar la tensión de la polea tensora, y retire la correa de las poleas (Figura 57).

⚠ ADVERTENCIA

El muelle está tensado cuando está instalado, y puede causar lesiones personales.

Tenga cuidado al retirar la correa.

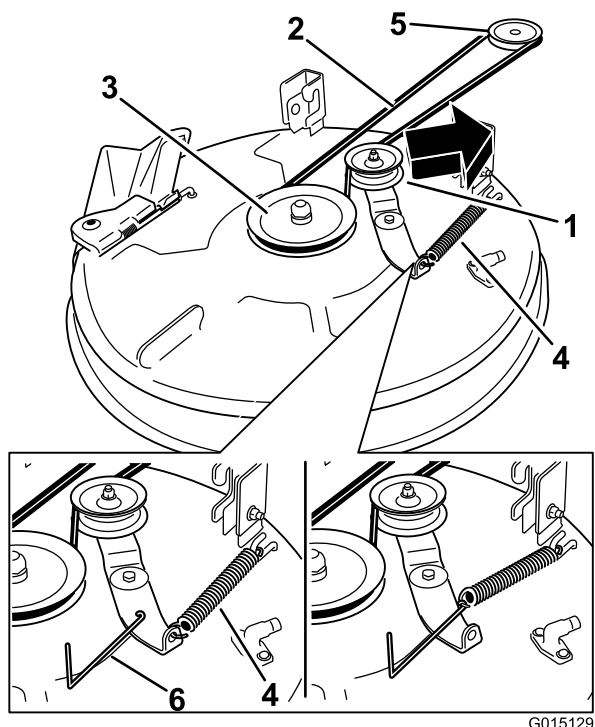


Figura 57

- | | |
|---------------------------|--|
| 1. Polea tensora | 4. Muelle |
| 2. Correa del cortacésped | 5. Polea del motor |
| 3. Polea exterior | 6. Herramienta para la retirada de muelles |

- Pase la correa nueva alrededor de las poleas del motor y del cortacésped (Figura 57).
- Usando una herramienta para la retirada de muelles (Pieza Toro N° 92-5771), instale el muelle tensor sobre el gancho de la carcasa y tense la polea tensora y la correa (Figura 57).

- Deslice el cortacésped debajo de la máquina.
- Baje la palanca de ajuste de la altura de corte a la posición más baja.
- Eleve la parte trasera de la carcasa del cortacésped y coloque las pletinas de suspensión sobre la varilla de elevación trasera (Figura 56).
- Conecte la varilla de soporte delantera a la carcasa del cortacésped con el pasador y la chaveta (Figura 55).
- Instale la correa del cortacésped sobre la polea del motor; consulte Cómo cambiar la correa del cortacésped.

Cambio del deflector de hierba

Intervalo de mantenimiento: Cada vez que se utilice o diariamente—Compruebe que el deflector de hierba no está deteriorado.

⚠ ADVERTENCIA

Si el hueco de descarga se deja destapado el cortacésped podría arrojar objetos hacia el operador o hacia otras personas y causar lesiones graves. También podría producirse un contacto con la cuchilla.

No utilice la máquina nunca sin tener colocado un deflector, una tapa de descarga o un sistema de recogida de hierba.

- Localice los elementos mostrados en la Figura 58.

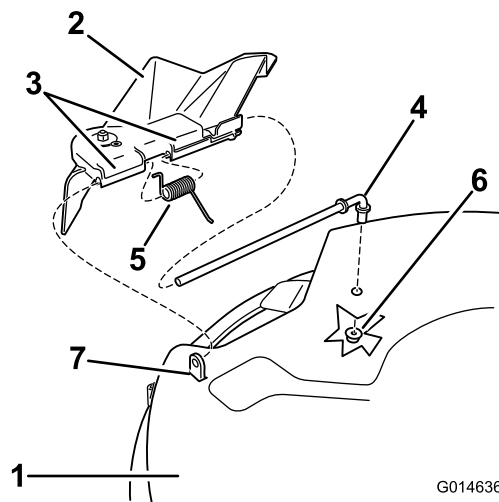


Figura 58

- | | |
|------------------------------------|-------------------------|
| 1. Carcasa de corte | 5. Muelle |
| 2. Deflector de hierba | 6. Tuerca (3/8 pulgada) |
| 3. Soporte del deflector de hierba | 7. Espaciador corto |
| 4. Varilla | |

- Retire la tuerca (9,5 mm) de la varilla (debajo del cortacésped) (Figura 58).

Cómo instalar el cortacésped

- Aparque la máquina en una superficie nivelada y desengrane el mando de control de las cuchillas.
- Mueva las palancas de control de movimiento hacia fuera a la posición de aparcar, pare el motor, retire la llave y espere a que se detengan todas las piezas en movimiento antes de abandonar el puesto del operador.

3. Retire la varilla del espaciador corto, del muelle y del deflector de hierba (Figura 58). Retire el deflector de hierba dañado o desgastado.
4. Vuelva a colocar el deflector de hierba (Figura 58).
5. Deslice la varilla, extremo recto, a través del soporte del deflector de hierba trasero.
6. Coloque el muelle sobre la varilla, con los extremos de los alambres hacia abajo, y entre los soportes del deflector de hierba. Deslice la varilla por el segundo soporte del deflector de hierba (Figura 58).
7. Introduzca la varilla, en la parte delantera del deflector de hierba, por el espaciador corto de la carcasa. Fije el extremo trasero de la varilla en el cortacésped con una tuerca (9,5 mm) (Figura 58).

Importante: El muelle debe obligar al deflector de hierba a bajarse. Levante el deflector para verificar que baja a la posición de totalmente abatido.

Limpieza

Cómo lavar los bajos del cortacésped

Intervalo de mantenimiento: Después de cada uso—Limpie la carcasa del cortacésped.

Lave los bajos del cortacésped después de cada uso para evitar la acumulación de hierba y así mejorar el picado de la hierba y la dispersión de los recortes.

1. Aparque la máquina en una superficie nivelada y desengrane el mando de control de las cuchillas.
2. Mueva las palancas de control de movimiento hacia fuera a la posición de aparcar, pare el motor, retire la llave y espere a que se detengan todas las piezas en movimiento antes de abandonar el puesto del operador.
3. Conecte el acoplamiento de la manguera al extremo del conector de lavado del cortacésped, y abra el grifo al máximo (Figura 59).

Nota: Aplique vaselina a la junta tórica del conector de lavado para facilitar la conexión del acoplamiento y proteger la junta.

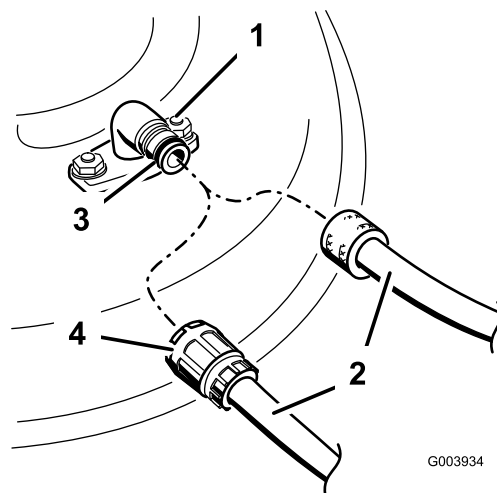


Figura 59

- | | |
|-----------------------|-----------------|
| 1. Conector de lavado | 3. Junta tórica |
| 2. Manguera | 4. Acoplamiento |

4. Baje el cortacésped a la altura de corte más baja.
5. Siéntese en el asiento y arranque el motor. Engrane el mando de control de las cuchillas y deje que funcione el cortacésped de uno a tres minutos.
6. Desengrane el mando de control de las cuchillas, pare el motor y retire la llave de contacto. Espere a que se detengan todas las piezas en movimiento.
7. Cierre el grifo de agua y retire el acoplamiento del conector de lavado.

Nota: Si el cortacésped no queda limpio después de un lavado, mójelo bien y espere unos 30 minutos. Luego repita el proceso.

8. Haga funcionar el cortacésped de nuevo durante uno a tres minutos para eliminar el exceso de agua.

⚠ ADVERTENCIA

Un conector de lavado roto o no instalado podría exponerle a usted y a otras personas a objetos lanzados o a contacto con las cuchillas. El contacto con la cuchilla o con residuos lanzados puede causar lesiones o la muerte.

- Sustituya el conector de lavado si está roto o si no está instalado inmediatamente, antes de volver a utilizar el cortacésped.
- No coloque nunca las manos o los pies debajo del cortacésped o a través de aberturas en el cortacésped.

Almacenamiento

Limpieza y almacenamiento

1. Desengrane el mando de control de las cuchillas, mueva los controles de movimiento hacia fuera a la posición de aparcar, pare el motor y retire la llave.
2. Retire los recortes de hierba, la suciedad y la mugre de las piezas externas de toda la máquina, especialmente el motor. Limpie la suciedad y la broza de la parte exterior del alojamiento de las aletas de la culata de cilindros del motor y del soplador.
Importante: La máquina puede lavarse con un detergente suave y agua. No lave la máquina a presión. Evite el uso excesivo de agua, especialmente cerca del panel de control, el motor, las bombas hidráulicas y los motores eléctricos.
3. Revise el limpiador de aire; consulte Mantenimiento del limpiador de aire, en la sección de Mantenimiento del motor.
4. Engrase y lubrique la máquina; consulte la sección Lubricación.
5. Cambie el aceite del cárter y el filtro; consulte Mantenimiento del aceite del motor, en la sección de Mantenimiento del motor.
6. Compruebe la presión de los neumáticos; consulte Comprobación de la presión de los neumáticos en la sección Mantenimiento del sistema de transmisión.
7. Cargue la batería; consulte Mantenimiento de la batería, en la sección Mantenimiento del sistema eléctrico.
8. Compruebe la condición de las cuchillas; consulte Mantenimiento de las cuchillas, en la sección Mantenimiento del cortacésped.
9. Prepare la máquina para su almacenamiento cuando no la vaya a utilizar durante más de 30 días. Prepare la máquina para el almacenamiento de la manera siguiente:
10. Agregue un estabilizador/acondicionador a base de petróleo al combustible del depósito. Siga las instrucciones de mezcla del fabricante del estabilizador. No use un estabilizador a base de alcohol (etanol o metanol).

Nota: Un estabilizador/acondicionador de combustible es más eficaz cuando se mezcla con gasolina fresca y se utiliza en todo momento.

Haga funcionar el motor para distribuir el combustible con acondicionador por todo el sistema de combustible (5 minutos).

Pare el motor, deje que se enfríe y drene el depósito de combustible.

Vuelva a arrancar el motor y hágalo funcionar hasta que se pare.

Accione el estérter. Arranque el motor y déjelo funcionar hasta que no vuelva a arrancar.

Deseche el combustible adecuadamente. Recicle observando la normativa local.

Importante: No guarde la gasolina con estabilizador/ acondicionador durante más de 90 días.

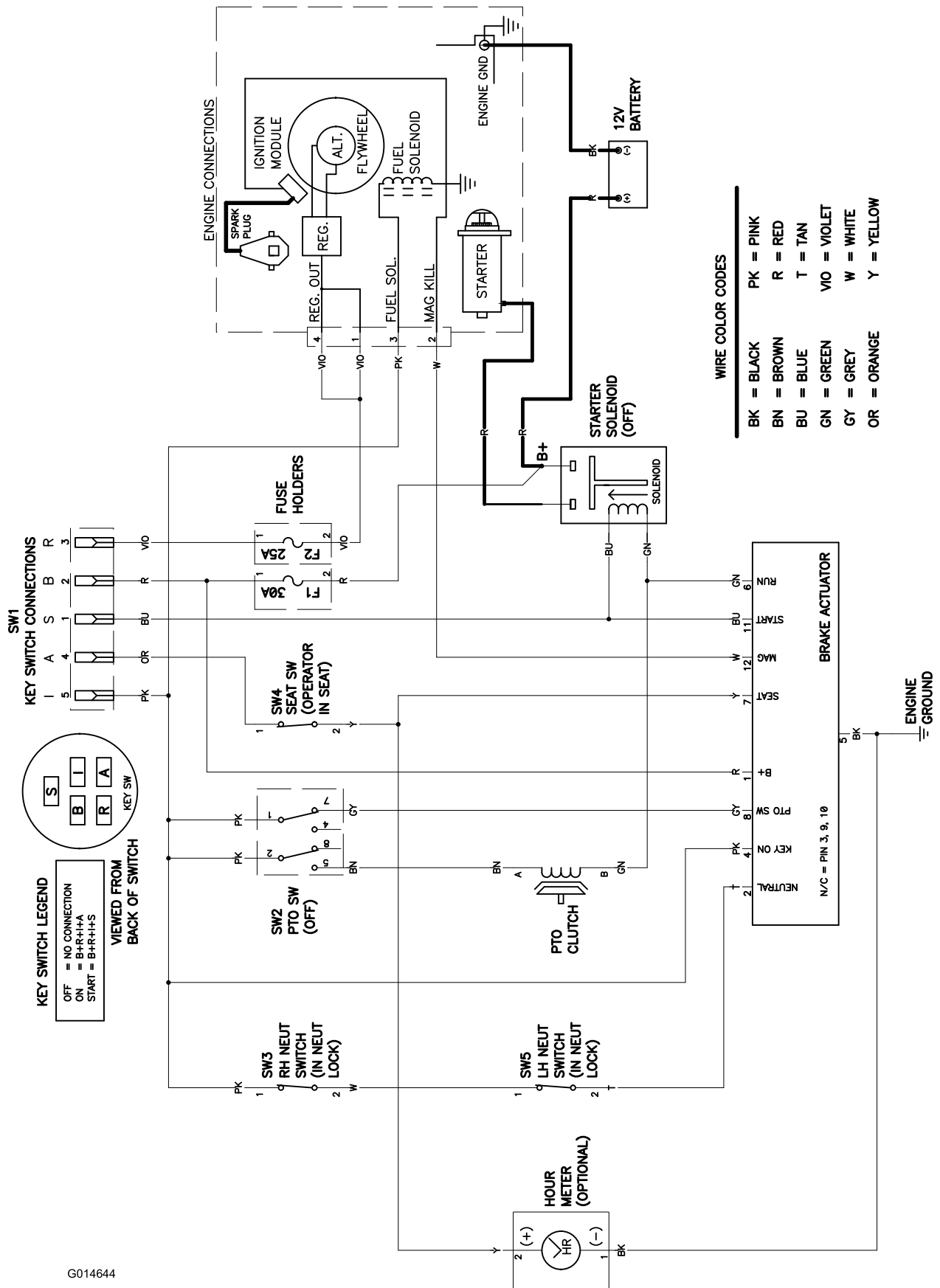
11. Retire la(s) bujía(s) y verifique su condición; consulte Mantenimiento de la bujía, en la sección Mantenimiento del motor. Con la(s) bujía(s) retirada(s) del motor, vierta dos cucharadas soperas de aceite de motor en el agujero de la bujía. Utilice el motor de arranque para hacer girar el motor y distribuir el aceite dentro del cilindro. Instale la(s) bujía(s). No instale los cables en la(s) bujía(s).
12. Limpie cualquier suciedad y recortes de encima del cortacésped.
13. Rasque cualquier acumulación importante de hierba y suciedad de los bajos del cortacésped, luego lávelo con una manguera de jardín.
14. Compruebe la condición de las correas de transmisión y del cortacésped.
15. Revise y apriete todos los pernos, tuercas y tornillos. Repare o sustituya cualquier pieza desgastada o dañada.
16. Pinte las superficies que estén arañadas o donde esté visible el metal. Puede adquirir la pintura en su Servicio Técnico Autorizado.
17. Guarde la máquina en un garaje o almacén seco y limpio. Retire la llave de contacto y guárdela en un lugar seguro que le sea fácil de recordar. Cubra la máquina para protegerla y para conservarla limpia.

Solución de problemas

Problema	Posible causa	Acción correctora
El motor se sobrecalienta.	<ol style="list-style-type: none"> 1. La carga del motor es excesiva. 2. El nivel de aceite en el cárter está bajo. 3. Las aletas de refrigeración y los conductos de aire situados debajo del alojamiento del soplador del motor están obstruidos. 4. El limpiador de aire está sucio. 5. Hay suciedad, agua o combustible viejo en el sistema de combustible. 	<ol style="list-style-type: none"> 1. Reduzca la velocidad sobre el terreno. 2. Añada aceite al cárter. 3. Elimine la obstrucción de las aletas de refrigeración y de los conductos de aire. 4. Limpie o cambie el filtro del limpiador de aire. 5. Póngase en contacto con el Servicio Técnico Autorizado.
El motor de arranque no gira	<ol style="list-style-type: none"> 1. El mando de control de las cuchillas está engranado. 2. Las palancas de control de movimiento no están en la posición de aparcar. 3. La batería está descargada. 4. Las conexiones eléctricas están corroídas o sueltas. 5. Un fusible esta fundido. 6. Un relé o interruptor está dañado. 	<ol style="list-style-type: none"> 1. Mueva el mando de control de las cuchillas a Desengranado. 2. Mueva las palancas de control de movimiento hacia fuera a la posición de aparcar. 3. Cargue la batería. 4. Verifique que hay buen contacto en las conexiones eléctricas. 5. Cambie el fusible. 6. Póngase en contacto con el Servicio Técnico Autorizado.
El motor no arranca, arranca con dificultad, o no sigue funcionando.	<ol style="list-style-type: none"> 1. El depósito de combustible está vacío. 2. El estérter no está cerrado. 3. El limpiador de aire está sucio. 4. El/los cable(s) de la(s) bujía(s) está suelto o desconectado. 5. La bujía está picada, sucia o la distancia entre los electrodos es incorrecta. 6. El filtro de combustible está sucio. 7. Hay suciedad, agua o combustible viejo en el sistema de combustible. 8. Hay combustible incorrecto en el depósito de combustible. 9. El nivel de aceite en el cárter está bajo. 	<ol style="list-style-type: none"> 1. Llene el depósito de combustible. 2. Mueva la palanca del estérter a Cerrado. 3. Limpie o cambie el filtro del limpiador de aire. 4. Instale el cable en la bujía. 5. Instale una bujía nueva, con los electrodos a la distancia correcta. 6. Cambie el filtro de combustible. 7. Póngase en contacto con el Servicio Técnico Autorizado. 8. Drene el depósito y rellene con combustible del tipo correcto. 9. Añada aceite al cárter.
El motor pierde potencia.	<ol style="list-style-type: none"> 1. La carga del motor es excesiva. 2. El limpiador de aire está sucio. 3. El nivel de aceite en el cárter está bajo. 4. Las aletas de refrigeración y los conductos de aire situados debajo del alojamiento del soplador del motor están obstruidos. 5. La bujía está picada, sucia o la distancia entre los electrodos es incorrecta. 6. El orificio de ventilación del depósito de combustible está obstruido. 7. El filtro de combustible está sucio. 8. Hay suciedad, agua o combustible viejo en el sistema de combustible. 9. Hay combustible incorrecto en el depósito de combustible. 	<ol style="list-style-type: none"> 1. Reduzca la velocidad sobre el terreno. 2. Limpie el filtro del limpiador de aire. 3. Añada aceite al cárter. 4. Elimine la obstrucción de las aletas de refrigeración y de los conductos de aire. 5. Instale una bujía nueva, con los electrodos a la distancia correcta. 6. Póngase en contacto con el Servicio Técnico Autorizado. 7. Cambie el filtro de combustible. 8. Póngase en contacto con el Servicio Técnico Autorizado. 9. Drene el depósito y rellene con combustible del tipo correcto.

Problema	Posible causa	Acción correctora
No es posible conducir la máquina.	<ol style="list-style-type: none"> 1. Las válvulas de desvío están abiertas.. 2. Las correas de tracción están desgastadas, sueltas o rotas. 3. Las correas de tracción se han salido de las poleas. 4. La transmisión se ha averiado. 	<ol style="list-style-type: none"> 1. Cierre las válvulas de remolcado. 2. Póngase en contacto con el Servicio Técnico Autorizado. 3. Póngase en contacto con el Servicio Técnico Autorizado. 4. Póngase en contacto con el Servicio Técnico Autorizado.
Hay una vibración anormal.	<ol style="list-style-type: none"> 1. Los pernos de montaje del motor están sueltos. 2. La polea del motor, la polea tensora o la polea de las cuchillas está suelta. 3. La polea del motor está dañada. 4. La(s) cuchilla(s) de corte está(n) doblada(s) o desequilibrada(s). 5. El perno de montaje de una cuchilla está suelto. 6. El eje de una cuchilla está doblado. 	<ol style="list-style-type: none"> 1. Apriete los pernos de montaje del motor. 2. Apriete la polea correspondiente. 3. Póngase en contacto con el Servicio Técnico Autorizado. 4. Instale cuchilla(s) nueva(s). 5. Apriete el perno de montaje de la cuchilla. 6. Póngase en contacto con el Servicio Técnico Autorizado.
Altura de corte desigual.	<ol style="list-style-type: none"> 1. La(s) cuchilla(s) no está(n) afilada(s). 2. Una de la(s) cuchilla(s) de corte está(n) doblada(s). 3. El cortacésped no está nivelado. 4. Una rueda protectora del césped no está correctamente ajustada. 5. Los bajos del cortacésped están sucios. 6. La presión de los neumáticos es incorrecta. 7. El eje de una cuchilla está doblado. 	<ol style="list-style-type: none"> 1. Afile la(s) cuchilla(s). 2. Instale cuchilla(s) nueva(s). 3. Nivele el cortacésped lateral y longitudinalmente. 4. Ajuste la altura de la rueda protectora del césped. 5. Limpie los bajos del cortacésped. 6. Ajuste la presión de los neumáticos. 7. Póngase en contacto con el Servicio Técnico Autorizado.
Las cuchillas no giran.	<ol style="list-style-type: none"> 1. La correa de transmisión está desgastada, suelta o rota. 2. La correa de transmisión se ha salido de la polea. 3. El interruptor de la toma de fuerza (TDF) o el embrague de la TDF está defectuoso. 4. La correa del cortacésped está desgastada, suelta o rota. 	<ol style="list-style-type: none"> 1. Instale una nueva correa de transmisión. 2. Instale la correa de transmisión y verifique la posición correcta de los ejes de ajuste y de las guías de la correa. 3. Póngase en contacto con el Servicio Técnico Autorizado. 4. Instale una nueva correa de cortacésped.

Esquemas



G014644

Diagrama de cableado (Rev. A)

Lista de Distribuidores Internacionales

Distribuidor:	País:	Teléfono:	Distribuidor:	País:	Teléfono:
Atlantis Su ve Sulama Sisstemleri Lt	Turquía	90 216 344 86 74	Maquiver S.A.	Colombia	57 1 236 4079
Balama Prima Engineering Equip.	Hong Kong	852 2155 2163	Maruyama Mfg. Co. Inc.	Japón	81 3 3252 2285
B-Ray Corporation	Corea	82 32 551 2076	Agrolanc Kft	Hungría	36 27 539 640
Casco Sales Company	Puerto Rico	787 788 8383	Mountfield a.s.	República Checa	420 255 704 220
Ceres S.A.	Costa Rica	506 239 1138	Munditol S.A.	Argentina	54 11 4 821 9999
CSSC Turf Equipment (pvt) Ltd.	Sri Lanka	94 11 2746100	Oslinger Turf Equipment SA	Ecuador	593 4 239 6970
Cyril Johnston & Co.	Irlanda del Norte	44 2890 813 121	Oy Hako Ground and Garden Ab	Finlandia	358 987 00733
Equiver	México	52 55 539 95444	Parkland Products Ltd.	Nueva Zelanda	64 3 34 93760
Femco S.A.	Guatemala	502 442 3277	Prato Verde S.p.A.	Italia	39 049 9128 128
G.Y.K. Company Ltd.	Japón	81 726 325 861	Prochaska & Cie	Austria	43 1 278 5100
Geomechaniki of Athens	Grecia	30 10 935 0054	RT Cohen 2004 Ltd.	Israel	972 986 17979
Guandong Golden Star	China	86 20 876 51338	Riversa	España	34 9 52 83 7500
Hako Ground and Garden	Suecia	46 35 10 0000	Sc Svend Carlsen A/S	Dinamarca	45 66 109 200
Hako Ground and Garden	Noruega	47 22 90 7760	Solvvert S.A.S.	Francia	33 1 30 81 77 00
Hayter Limited (U.K.)	Reino Unido	44 1279 723 444	Spypros Stavrinides Limited	Chipre	357 22 434131
Hydroturf Int. Co Dubai	Emiratos Árabes Unidos	97 14 347 9479	Surge Systems India Limited	India	91 1 292299901
Hydroturf Egypt LLC	Egipto	202 519 4308	T-Markt Logistics Ltd.	Hungría	36 26 525 500
Irriamc	Portugal	351 21 238 8260	Toro Australia	Australia	61 3 9580 7355
Irrigation Products Int'l Pvt Ltd.	India	86 22 83960789	Toro Europe NV	Bélgica	32 14 562 960
Jean Heybroek b.v.	Países Bajos	31 30 639 4611			

Aviso de privacidad (Europa)

Información recopilada por Toro

Toro Warranty Company (Toro) respeta su privacidad. Para procesar las reclamaciones bajo la Garantía y para ponernos en contacto con usted en el caso de una posible retirada de productos, le pedimos que comparta con nosotros cierta información personal, bien directamente, bien a través de su concesionario o empresa Toro local.

El sistema de garantías de Toro está hospedado en servidores ubicados en los Estados Unidos, y por tanto las leyes de privacidad aplicables pueden no proporcionar la misma protección que en su país.

AL COMPARTIR SU INFORMACIÓN PERSONAL CON NOSOTROS, OTORGA SU CONSENTIMIENTO AL PROCESAMIENTO DE DICHA INFORMACIÓN PERSONAL EN LOS CASOS DESCRITOS EN ESTE AVISO DE PRIVACIDAD.

Uso que hace Toro de la información

Toro puede utilizar su información personal para procesar reclamaciones bajo la garantía y para ponerse en contacto con usted si se produce la retirada de un producto, así como para cualquier otro propósito del que le informemos. Toro puede compartir su información con filiales, concesionarios u otros socios comerciales de Toro con relación a cualquiera de las actividades antes mencionadas. No venderemos su información personal a ninguna otra empresa. Nos reservamos el derecho a divulgar información personal para cumplir la legislación aplicable y a petición de las autoridades competentes, para operar correctamente nuestros sistemas o para nuestra propia protección o la de otros usuarios.

Retención de su información personal

Retendremos su información personal durante el tiempo que sea necesario para cumplir los fines para los que se recopiló originalmente o para otros fines legítimos (tales como cumplimiento de la legislación), o según lo exija la legislación aplicable.

Compromiso de Toro respecto a la seguridad de su información Personal

Tomamos precauciones razonables para proteger la seguridad de sus datos personales. También tomamos medidas para asegurar que la información personal sea exacta y esté actualizada.

Acceso y rectificación de su información personal

Si usted desea revisar o corregir su información personal, póngase en contacto con nosotros por correo electrónico a legal@toro.com.

Ley de Consumo de Australia

Los clientes australianos encontrarán información sobre la Ley de Consumo de Australia dentro de la caja o a través de su concesionario Toro local.



La Garantía Toro y La Garantía de Arranque GTS de Toro

Condiciones y productos cubiertos

The Toro Company y su afiliado, Toro Warranty Company, bajo un acuerdo entre sí, prometen conjuntamente reparar para el comprador original ¹ el producto Toro nombrado a continuación si tiene defectos de materiales o mano de obra o si el motor Toro GTS (Guaranteed to Start - Garantía de Arranque) no arranca en el primer o segundo intento, siempre que se haya realizado todo el mantenimiento rutinario indicado en el *Manual del operador*.

Los siguientes plazos son aplicables desde la fecha de la compra:

Productos	Periodo de garantía
Cortacéspedes dirigidos	
• Carcasa de fundición	5 años en uso residencial ² 90 días en uso comercial
• Motor	Garantía GTS de 5 años, Uso residencial ³
• Batería	2 años
• Carcasa de acero	2 años en uso residencial ² 90 días en uso comercial
• Motor	Garantía GTS de 2 años, Uso residencial ³
Cortacéspedes TimeMaster	
• Motor	3 años en uso residencial ² 90 días en uso comercial
• Batería	Garantía GTS de 3 años, Uso residencial ³
Productos eléctricos manuales	2 años
	2 años en uso residencial ² No hay Garantía para el Uso comercial
Lanzanieves	
• 1 etapa	2 años en uso residencial ² 45 días en uso comercial
• Motor	Garantía GTS de 2 años, Uso residencial ³
• 2 etapas	3 años en uso residencial ² 45 días en uso comercial
• Conducto, deflector del conducto y tapa del alojamiento del impulsor	Vida del producto (únicamente el propietario original) ⁵
Lanzanieves eléctricos	2 años en uso residencial ² No hay Garantía para el Uso comercial
Todos los equipos con conductor siguientes:	
• Motor	Consulte la garantía del fabricante del motor ⁴
• Batería	2 años en uso residencial ²
• Accesorios	2 años en uso residencial ²
Tractores de césped y jardín DH	2 años en uso residencial ² 90 días en uso comercial
Tractores de césped y jardín XLS	3 años en uso residencial ² 90 días en uso comercial
TimeCutter	3 años en uso residencial ² 90 días en uso comercial
Cortacéspedes TITAN	3 años o 240 horas ⁵
• Bastidor	Vida del producto (únicamente el propietario original) ⁶
Cortacéspedes Z Master – Serie 2000	4 años o 500 horas ⁵
• Bastidor	Vida del producto (únicamente el propietario original) ⁶

¹ "Comprador original" significa la persona que compró originalmente el Producto Toro.

²"Uso residencial" significa el uso del producto en la misma parcela en que se encuentra su vivienda. El uso en más de un lugar se considera como uso comercial y será aplicable la garantía de uso comercial.

³La Garantía de Arranque GTS de Toro no es aplicable cuando el producto es usado con fines comerciales.

⁴Algunos motores utilizados en los productos Toro están garantizados por el fabricante del motor.

⁵Lo que ocurra primero.

⁶Garantía de por vida del bastidor – Si el bastidor principal, que consta de las piezas que están soldadas entre sí para formar la estructura de tractor a la que están conectados otros componentes tales como el motor, se agrieta o se rompe durante el uso normal, será reparado o sustituido, a discreción de Toro, bajo la garantía sin coste alguno en concepto de piezas o mano de obra. Quedan excluidos los fallos del bastidor causados por mal uso o abuso y los fallos o las reparaciones necesarias a causa de óxido o corrosión.

Esta garantía cubre el coste de piezas y mano de obra, pero usted debe pagar los costes de transporte.

La garantía puede ser rechazada si el contador de horas es desconectado o modificado, o muestra señales de manipulación indebida.

Responsabilidades del propietario

Usted debe mantener su Producto Toro siguiendo los procedimientos de mantenimiento descritos en el *Manual del operador*. Dicho mantenimiento rutinario, sea realizado por un distribuidor o por usted mismo, es por cuenta de usted.

Instrucciones para obtener asistencia bajo la garantía

Si usted cree que su producto Toro tiene un defecto de materiales o de mano de obra, siga este procedimiento:

1. Póngase en contacto con el vendedor para concertar el servicio técnico del producto. Si por cualquier razón le es imposible ponerse en contacto con el vendedor, puede dirigirse a cualquier Distribuidor Autorizado Toro para concertar el servicio técnico. Consulte la lista de Distribuidores adjunta.
2. Lleve el producto y su prueba de compra (recibo o factura de venta) al punto de servicio. Si por cualquier razón usted no está satisfecho con el análisis del punto de servicio o con la asistencia recibida, póngase en contacto con nosotros en la dirección siguiente:

Toro Customer Care Department, RLC Division
Toro Warranty Company
8111 Lyndale Avenue South
Bloomington, MN 55420-1196
001-952-948-4707

Elementos y condiciones no cubiertos

Esta garantía expresa no cubre:

- El coste del servicio de mantenimiento regular o de piezas sujetas a desgaste, como por ejemplo cuchillas, palas de rotor, rascadores, correas, combustible, lubricantes, cambios de aceite, bujías, neumáticos inflables, ajustes de cables/acoplamientos o ajustes de frenos
- Cualquier producto o pieza que haya sido modificado o mal utilizado o que haya necesitado ser sustituido o reparado debido a accidente o falta de mantenimiento adecuado
- Reparaciones debidas a no utilizar combustible fresco (comprado hace menos de un mes) o no preparar adecuadamente la unidad antes de cualquier periodo de no utilización superior a un mes
- Todas las reparaciones cubiertas por estas garantías deben ser realizadas por un punto de servicio autorizado de Toro usando piezas de repuesto homologadas.

Condiciones generales

El comprador está amparado por la legislación de cada país. Esta garantía no restringe los derechos del comprador bajo dicha legislación.