



Soppåsesats GrandStand®-gräsklippare

Modellnr 121-6039

Form No. 3375-680 Rev A

Monteringsanvisningar

Satsen kan monteras på valfri sida av maskinen. Om den monteras på vänster sida kan utkastarriktargrindsatsen

monteras på höger sida. Två satser kan monteras, en på vänster och en på höger sida.

Lösa delar

Använd diagrammet nedan för att kontrollera att alla delar finns med.

Tillvägagångssätt	Beskrivning	Antal	Användning
1	Fäste	1	Montera påfästet på klipparen
	Gängformande skruv (3/8 x 1 tum)	2	
2	Mugghållare	1	Montera mugghållaren
	Skruv (10 x 5/8 tum)	2	
	Planbricka	2	
	Låsmutter (nr 10)	2	
3	Soppåse	1	Montera soppåsen

1

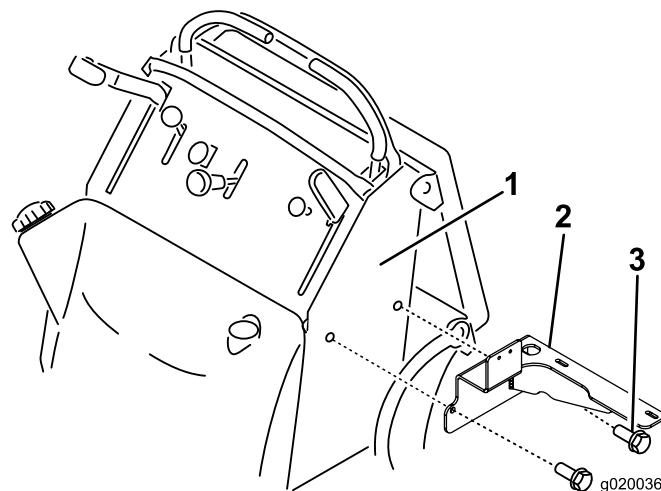
Montera fästet på klipparen

Delar som behövs till detta steg:

1	Fäste
2	Gängformande skruv (3/8 x 1 tum)

Tillvägagångssätt

Montera fästet på sidan av maskinen med två gängformande skruvar (3/8 x 1 tum).



Figur 1

1. Maskinens vänstra sida
2. Fäste
3. Gängformande skruv (3/8 x 1 tum)



2

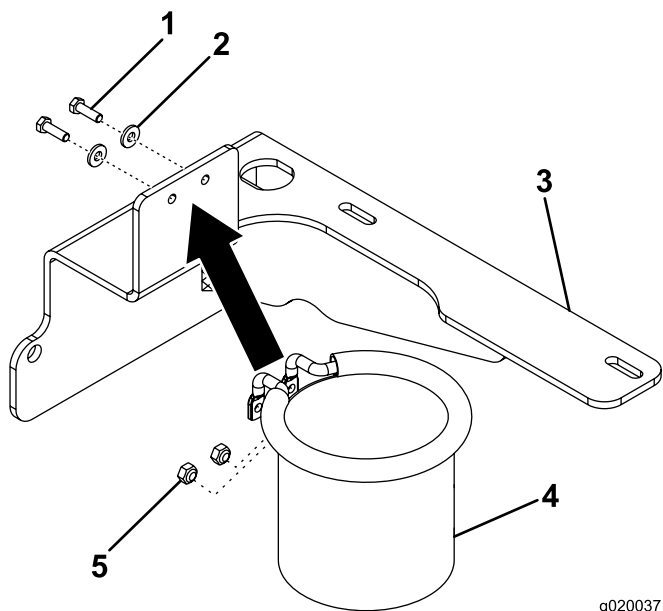
Montera mugghållaren

Delar som behövs till detta steg:

1	Mugghållare
2	Skruv (10 x 5/8 tum)
2	Planbricka
2	Låsmutter (nr 10)

Tillvägagångssätt

Montera mugghållaren vid påfästet med två skruvar (nr 10 x 5/8 tum), två brickor och två låsmutter (nr 10) (Figur 2). Sätt brickorna mellan fästet och skruvarna.



Figur 2

- 1. Skruv (nr 10 x 5/8)
- 2. Planbricka
- 3. Fäste
- 4. Mugghållare
- 5. Låsmutter (nr 10)

3

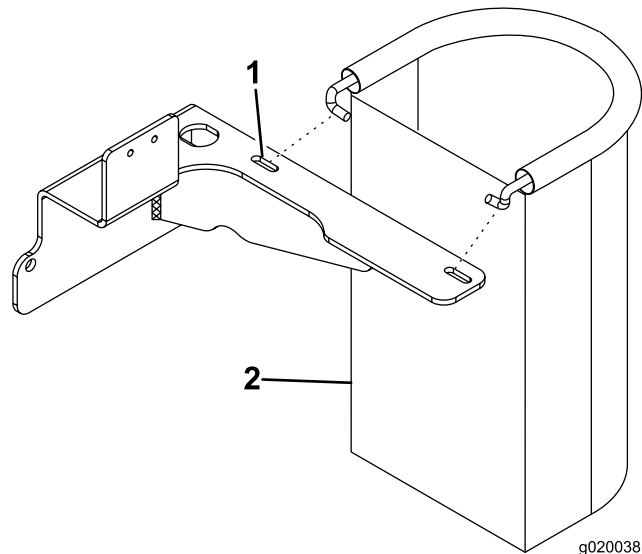
Montera soppåsen

Delar som behövs till detta steg:

1	Soppåse
---	---------

Tillvägagångssätt

Montera soppåsen i påfästets skårer (Figur 3).



Figur 3

- 1. Fäste
- 2. Soppåse