



Kit de saco do lixo

Cortador GrandStand®

Modelo nº 121-6039

Instruções de instalação

Este kit pode ser instalado em qualquer dos lados da máquina. A instalação do lado esquerdo permite a instalação do kit da

porta de calha no lado direito. Podem ser instalados dois kits, um do lado esquerdo e um do lado direito.

Peças soltas

Utilize a tabela abaixo para verificar se todas as peças foram enviadas.

Procedimento	Descrição	Quantidade	Utilização
1	Suporte	1	Instale o suporte do saco no cortador
	Parafuso auto-roscante (3/8 x 1 pol.)	2	
2	Porta-copos	1	Instalação do porta-copos
	Parafuso (#10 x 5/8 polegada)	2	
	Anilha plana	2	
	Porca de bloqueio (n.º 10)	2	
3	Saco de lixo	1	Instalar o saco do lixo

1

Instalação do suporte no cortador

Peças necessárias para este passo:

1	Suporte
2	Parafuso auto-roscante (3/8 x 1 pol.)

Procedimento

Instale o suporte no lado da máquina com 2 parafusos auto-roscentes (3/8 x 1 pol.).

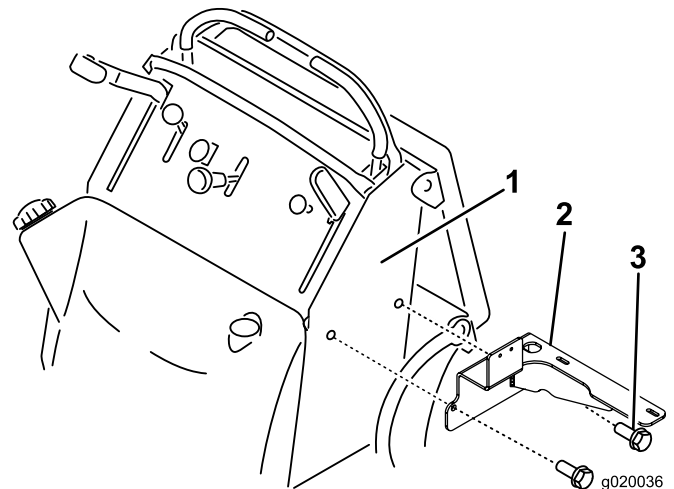


Figura 1

1. Lado esquerdo da máquina
2. Suporte
3. Parafuso auto-roscante, (3/8 x 1 pol.)



2

Instalação do porta-copos

Peças necessárias para este passo:

1	Porta-copos
2	Parafuso (#10 x 5/8 polegada)
2	Anilha plana
2	Porca de bloqueio (n.º 10)

Procedimento

Instale o porta-copos no suporte do saco com 2 parafusos (n.º 10 x 5/8 pol.), 2 anilhas e 2 porcas (n.º 10) (Figura 2). Posicione as anilhas entre o suporte e os parafusos.

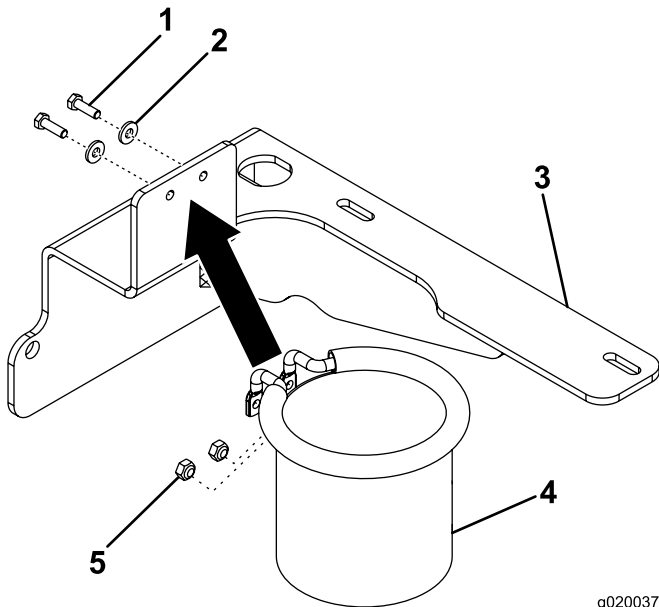


Figura 2

- 1. Parafuso (n.º 10/ x 5/8)
- 2. Anilha plana
- 3. Suporte
- 4. Porta-copos
- 5. Porca de bloqueio (#10)

3

Instalar o saco do lixo

Peças necessárias para este passo:

1	Saco de lixo
---	--------------

Procedimento

Instale o saco do lixo nas ranhuras no suporte do saco (Figura 3).

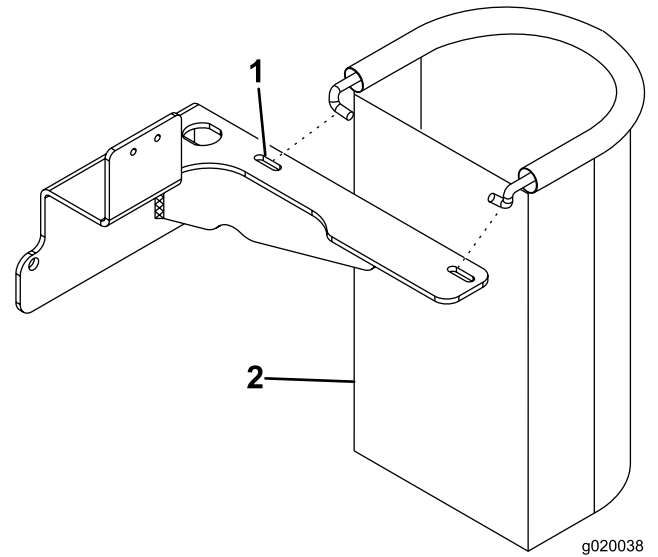


Figura 3

- 1. Suporte
- 2. Saco de lixo