



# Søppelposesett GrandStand®-gressklipper

Modellnr. 121-6039

## Installasjonsveiledning

Dette settet kan monteres på begge sider av maskinen. Når den monteres på venstre side, kan sjaktlemsett monteres på

høyre side. Det kan monteres to sett samtidig, et på venstre side og et på høyre.

### Løse deler

Bruk diagrammet nedenfor som en sjekkliste for å kontrollere at alle delene er sendt.

Prosedyre	Beskrivelse	Ant.	Bruk
<b>1</b>	Brakett	1	Monter posebraketten på gressklipperen
	Gjengeskjærende bolt, (3/8 x 1 tomme)	2	
<b>2</b>	Koppeholder	1	Monter koppeholderen.
	Bolt (nr. 10 x 5/8 tommer)	2	
	Flat skive	2	
	Låsemutter (nr. 10)	2	
<b>3</b>	Søppelpose	1	Monter søppelposen.

# 1

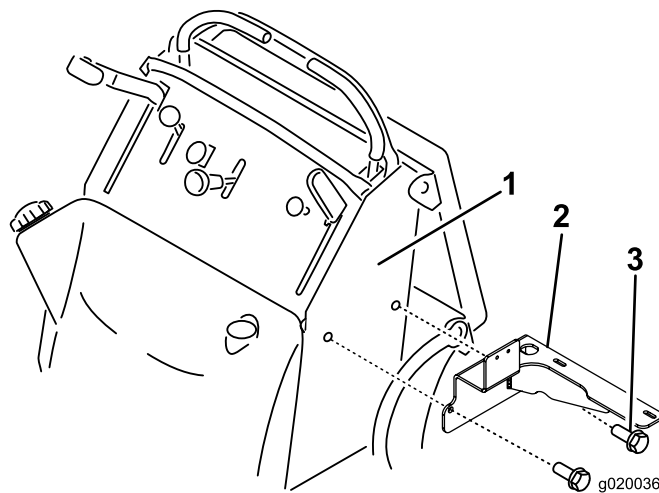
## Montere braketten på gressklipperen

Deler som er nødvendige for dette trinnet:

1	Brakett
2	Gjengeskjærende bolt, (3/8 x 1 tomme)

### Prosedyre

Monter braketten på siden av maskinen med to gjengeskjærende bolter (3/8 x 1 tomme).



Figur 1

1. Venstre side av maskinen
2. Brakett
3. Gjengeskjærende bolt (3/8 x 1 tomme)



# 2

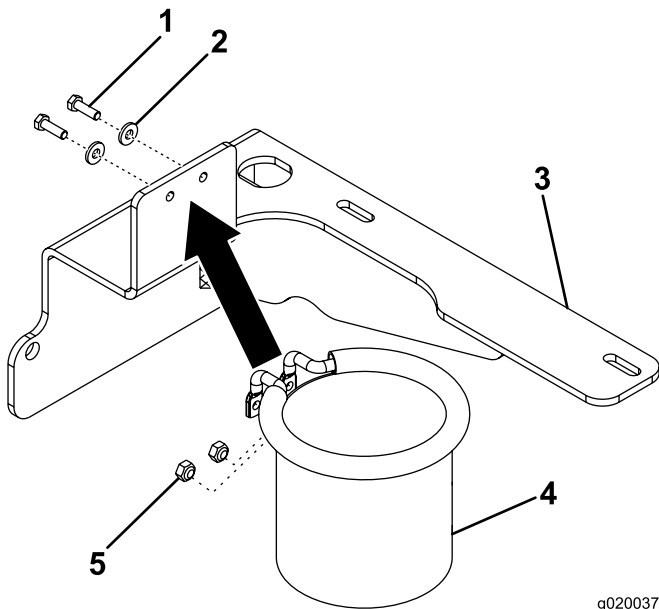
## Montere koppeholderen

Deler som er nødvendige for dette trinnet:

1	Koppeholder
2	Bolt (nr. 10 x 5/8 tommer)
2	Flat skive
2	Låsemutter (nr. 10)

### Prosedyre

Monter koppeholderen til posebraketten med to bolter (#10 5/8 tomme), to skiver og to låsemutter (nr. 10) (Figur 2). Plasser mellomstykkene mellom braketten og boltene.



Figur 2

- 1. Bolt (nr. 10 x 5/8)
- 2. Flat skive
- 3. Brakett
- 4. Koppeholder
- 5. Låsemutter (nr. 10)

# 3

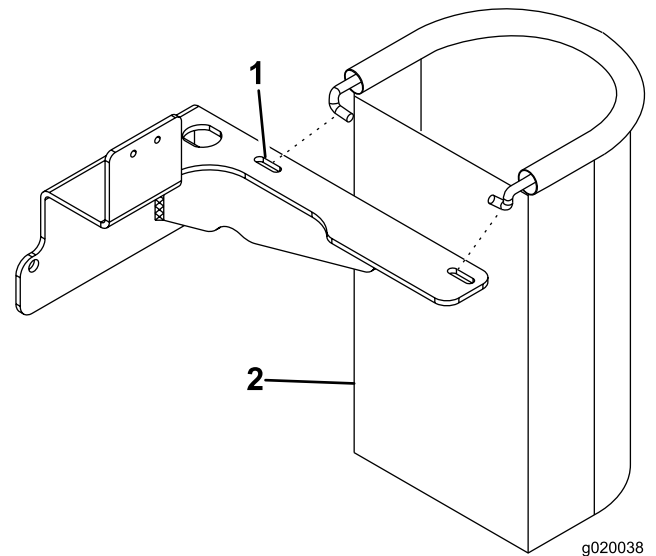
## Montere søppelposen

Deler som er nødvendige for dette trinnet:

1	Søppelpose
---	------------

### Prosedyre

Monter søppelposen inn på hakkene i posebraketten (Figur 3).



Figur 3

- 1. Brakett
- 2. Søppelpose