



Montageset voor vuilniszak

GrandStand® maaier

Modelnr.: 121-6039

Installatie-instructies

Deze set kan naar keuze links of rechts op de machine worden gemonteerd. Monteer de set links als u aan de rechterkant

de afvoerklapset wil aanbrengen. U kunt ook twee sets monteren, een links en de andere rechts.

Losse onderdelen

Gebruik onderstaande lijst om te controleren of alle onderdelen zijn geleverd.

Procedure	Omschrijving	Hoeveelheid	Gebruik
1	Beugel	1	Monteer de vuilniszakbeugel op de maaier
	Zelftappende bout (3/8 x 1 inch)	2	
2	Bekerhouder	1	Monteer de bekerhouder
	Bout (#10 x 5/8 inch)	2	
	Platte ring	2	
	Borgmoer (#10)	2	
3	Vuilniszak	1	Monteer de vuilniszak

1

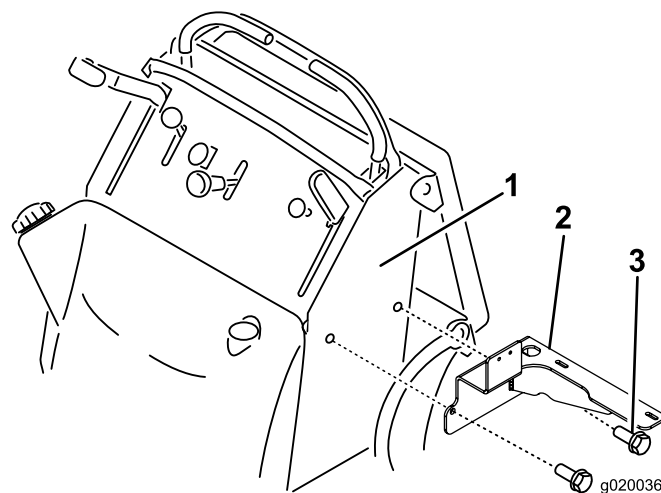
De beugel aan de maaier bevestigen

Benodigde onderdelen voor deze stap:

1	Beugel
2	Zelftappende bout (3/8 x 1 inch)

Procedure

Monteer de beugel aan de zijkant van de machine met 2 zelftappende bouten (3/8 x 1 inch).



Figuur 1

1. Linkerkant van de machine
2. Beugel
3. Zelftappende bout (3/8 x 1 inch)



2

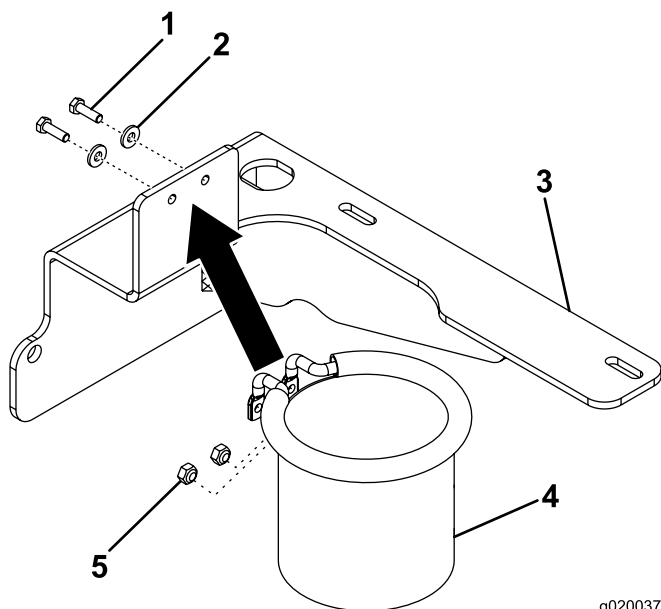
De bekerhouder monteren

Benodigde onderdelen voor deze stap:

1	Bekerhouder
2	Bout (#10 x 5/8 inch)
2	Platte ring
2	Borgmoer (#10)

Procedure

Bevestig de bekerhouder aan de vuilniszakbeugel met 2 bouten (#10 x 5/8 inch), 2 ringen en 2 borgmoeren (#10) (Figuur 2). Plaats de ringen tussen de beugel en de bouten.



Figuur 2

- 1. Bout (#10/ x 5/8)
- 2. Platte ring
- 3. Beugel
- 4. Bekerhouder
- 5. Borgmoer (#10)

3

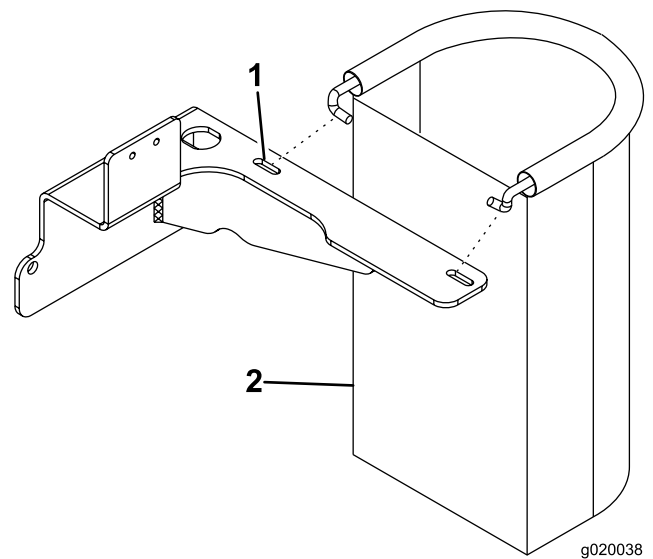
De vuilniszak plaatsen

Benodigde onderdelen voor deze stap:

1	Vuilniszak
---	------------

Procedure

Monteer de vuilniszak in de openingen van de vuilniszakbeugel (Figuur 3).



Figuur 3

- 1. Beugel
- 2. Vuilniszak