



Kit sac poubelle

Tondeuse GrandStand®

N° de modèle 121-6039

Instructions de montage

Ce kit peut se monter d'un côté ou l'autre de la machine.
Montez-le sur le côté gauche pour permettre l'installation du

Kit volet d'éjecteur sur le côté droit. Deux kits peuvent être montés, un à gauche et l'autre à droite.

Pièces détachées

Reportez-vous au tableau ci-dessous pour vérifier si toutes les pièces ont été expédiées.

Procédure	Description	Qté	Utilisation
1	Support	1	Posez le support du sac sur la tondeuse.
	Boulon autotarauteur (3/8 x 1 po)	2	
2	Porte-gobelet	1	Posez le porte-gobelet
	Boulon n° 10 x 5/8 po	2	
	Rondelle plate	2	
	Contre-écrou (n° 10)	2	
3	Sac poubelle	1	Montez le sac poubelle

1

Pose du support sur la tondeuse

Pièces nécessaires pour cette opération:

1	Support
2	Boulon autotarauteur (3/8 x 1 po)

Procédure

Montez le support sur le côté de la machine avec 2 boulons autotarauteurs (3/8 x 1 po).

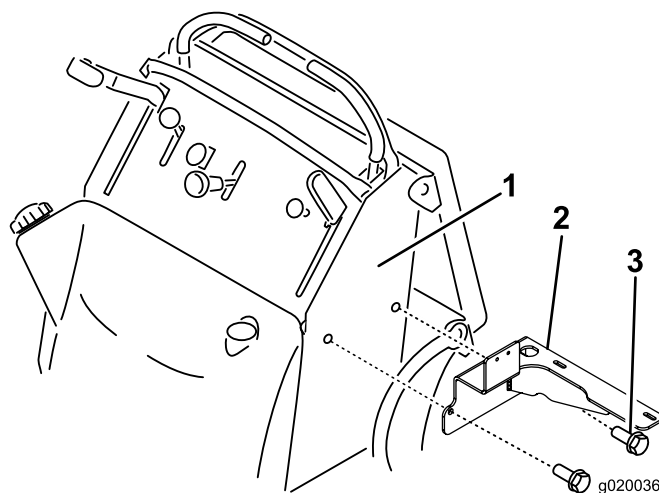


Figure 1

1. Côté gauche de la machine
2. Support
3. Boulon autotarauteur (3/8 x 1 po)



2

Pose du porte-gobelet

Pièces nécessaires pour cette opération:

1	Porte-gobelet
2	Boulon n° 10 x 5/8 po
2	Rondelle plate
2	Contre-écrou (n° 10)

Procédure

Montez le porte-gobelet sur le support du sac avec 2 boulons (n° 10 x 5/8 po), 2 rondelles et 2 contre-écrous (n° 10) (Figure 2). Positionnez les rondelles entre le support et les boulons.

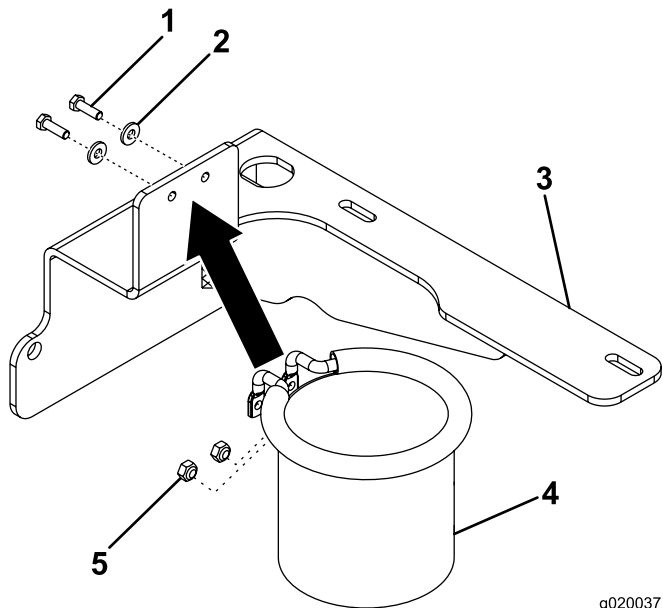


Figure 2

g020037

- 1. Boulon (n° 10 x 5/8)
- 2. Rondelle plate
- 3. Support
- 4. Porte-gobelet
- 5. Contre-écrou (10)

3

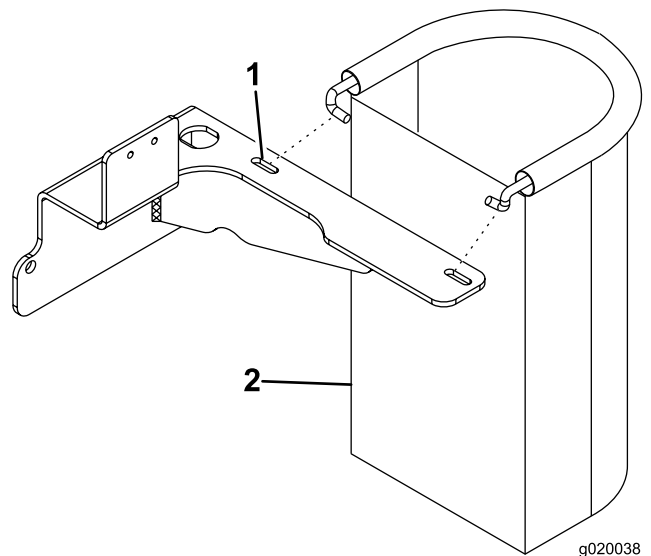
Montage du sac poubelle

Pièces nécessaires pour cette opération:

1	Sac poubelle
---	--------------

Procédure

Montez le sac poubelle dans les fentes du support de sac (Figure 3).



g020038

Figure 3

- 1. Support
- 2. Sac poubelle