



Roskapussisarja

GrandStand®-ruohonleikkuri

Mallinro: 121-6039

Form No. 3375-673 Rev A

Asennusohjeet

Tämän sarjan voi asentaa laitteen kummalle tahansa puolelle. Jos se asennetaan vasemmalle puolelle, oikealle puolelle voi asentaa suppilonohjainsarjan. Sarjoja voidaan asentaa kaksi,

jolloin yksi asennetaan vasemmalle puolelle ja yksi oikealle puolelle.

Irralliset osat

Tarkista alla olevasta taulukosta, että kaikki osat on toimitettu.

Ohjeet	Kuvaus	Määrä	Käyttökohde
1	Kannatin	1	Kannattimen asennus leikkuriin
	Kierrettämuokkaava pultti (3/8 × 1 tuumaa)	2	
2	Kuppiteline	1	Kuppitelineen asennus
	Pultti (#10 × 5/8 tuumaa)	2	
	Litteä aluslaatta	2	
	Lukkomutteri (#10)	2	
3	Roskapussi	1	Roskapussin asennus

1

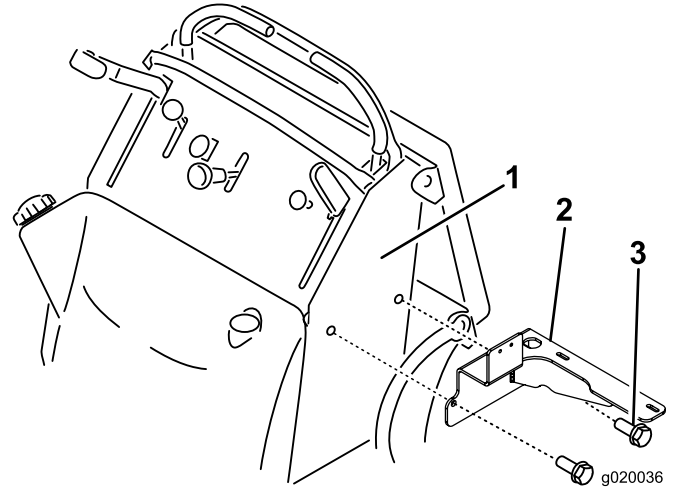
Kannattimen asennus leikkuriin

Vaiheeseen tarvittavat osat:

1	Kannatin
2	Kierrettämuokkaava pultti (3/8 × 1 tuumaa)

Ohjeet

Asenna kannatin laitteen sivulle kahdella kierrettämuokkaavalla pultilla (3/8 × 1 tuumaa).



Kuva 1

1. Koneen vasen puoli
2. Kannatin
3. Kierrettämuokkaava pultti (3/8 × 1 tuumaa)



2

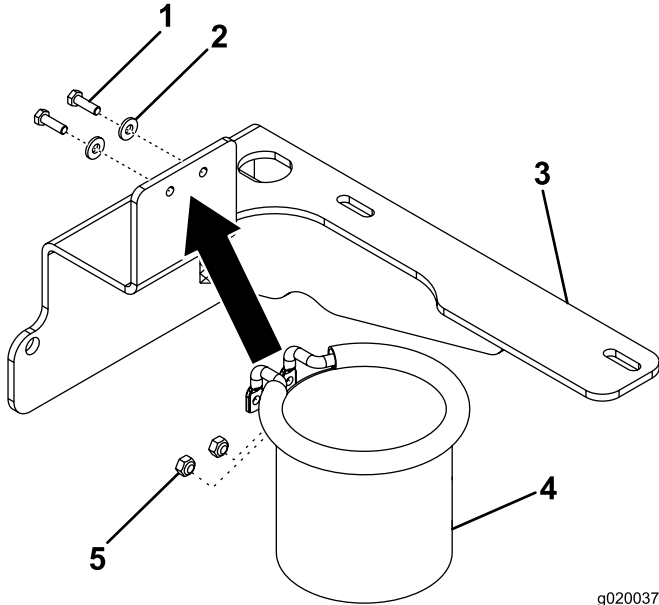
Kuppitelineen asennus

Vaiheeseen tarvittavat osat:

1	Kuppiteline
2	Pultti (#10 × 5/8 tuumaa)
2	Litteä aluslaatta
2	Lukkomutteri (#10)

Ohjeet

Asenna kuppiteline pussin kannattimeen kahdella pultilla (#10 × 5/8 tuumaa), kahdella aluslaatalla ja kahdella lukkomutterilla (#10) (Kuva 2). Asenna aluslaatat kannattimen ja pulttien väliin.



Kuva 2

1. Pultti (#10 × 5/8)
2. Litteä aluslaatta
3. Kannatin
4. Kuppiteline
5. Lukkomutteri (#10)

3

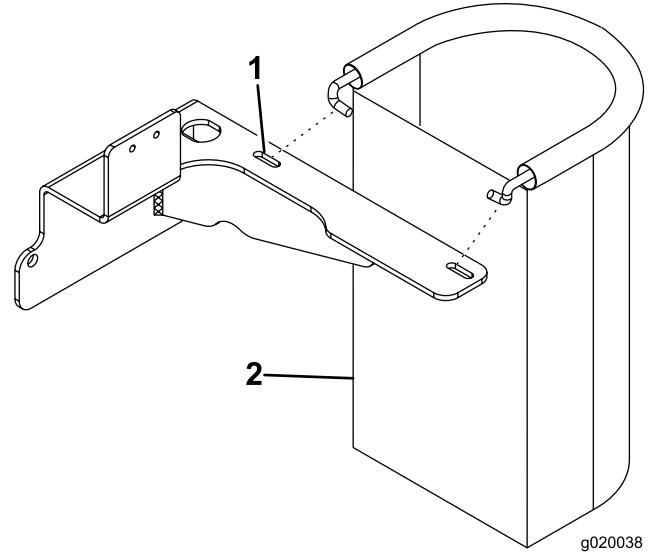
Roskapussin asennus

Vaiheeseen tarvittavat osat:

1	Roskapussi
---	------------

Ohjeet

Asenna roskapussi pussin kannattimen aukkoihin (Kuva 3).



Kuva 3

1. Kannatin
2. Roskapussi