



# Kit de papelera

## Cortacésped GrandStand®

Nº de modelo 121-6039

### Instrucciones de instalación

Este kit puede instalarse en cualquier lado de la máquina. Si se instala en el lado izquierdo, puede instalarse el Kit de puerta del conducto de descarga en el lado derecho. Pueden

instalarse dos kits, uno en el lado derecho y el otro en el lado izquierdo.

## Piezas sueltas

Utilice la tabla siguiente para verificar que no falta ninguna pieza.

Procedimiento	Descripción	Cant.	Uso
<b>1</b>	Soporte	1	Instale el soporte en el cortacésped
	Perno autorroscante (3/8 x 1 pulgada)	2	
<b>2</b>	Portavasos	1	Instale el portavasos
	Perno (Nº 10 x 5/8 pulgada)	2	
	Arandela plana	2	
	Contratuercas (Nº 10)	2	
<b>3</b>	Papelera	1	Instale la papelera

# 1

## Instalación del soporte en el cortacésped

### Piezas necesarias en este paso:

1	Soporte
2	Perno autorroscante (3/8 x 1 pulgada)

### Procedimiento

Instale el soporte en el lateral de la máquina usando 2 pernos autorroscantes (3/8 x 1 pulgada).

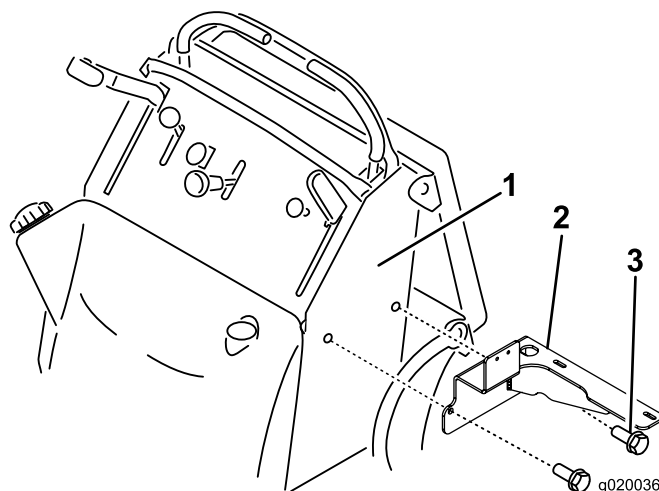


Figura 1

1. Lado izquierdo de la máquina
2. Soporte
3. Perno autorroscante (3/8 x 1 pulgada)



# 2

## Instalación del portavasos

### Piezas necesarias en este paso:

1	Portavasos
2	Perno (N° 10 x 5/8 pulgada)
2	Arandela plana
2	Contratuercas (N° 10)

### Procedimiento

Instale el portavasos en el soporte de la papelera con 2 pernos (N° 10 x 5/8 pulgada), 2 arandelas y 2 contratuerzas (N° 10) (Figura 2). Coloque las arandelas entre el soporte y los pernos.

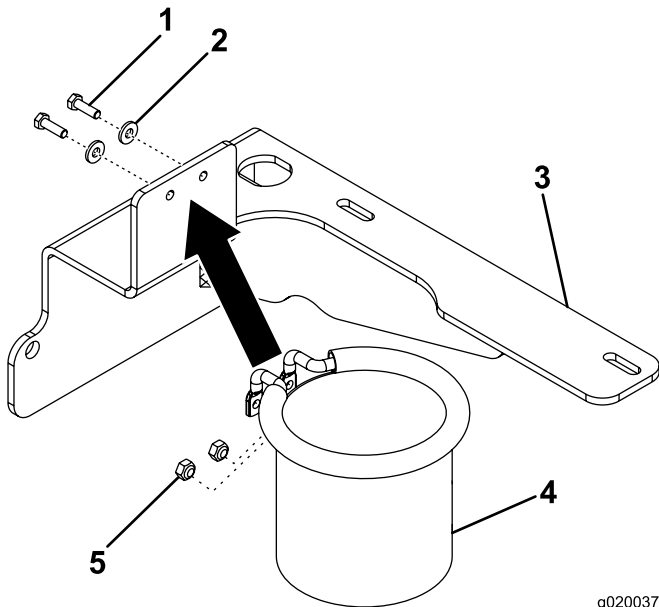


Figura 2

g020037

- 1. Perno (N° 10 x 5/8 pulgada)
- 2. Arandela plana
- 3. Soporte
- 4. Portavasos
- 5. Contratuerca (N° 10)

# 3

## Instalación de la papelera

### Piezas necesarias en este paso:

1	Papelera
---	----------

### Procedimiento

Instale la papelera en las ranuras del soporte de la papelera (Figura 3).

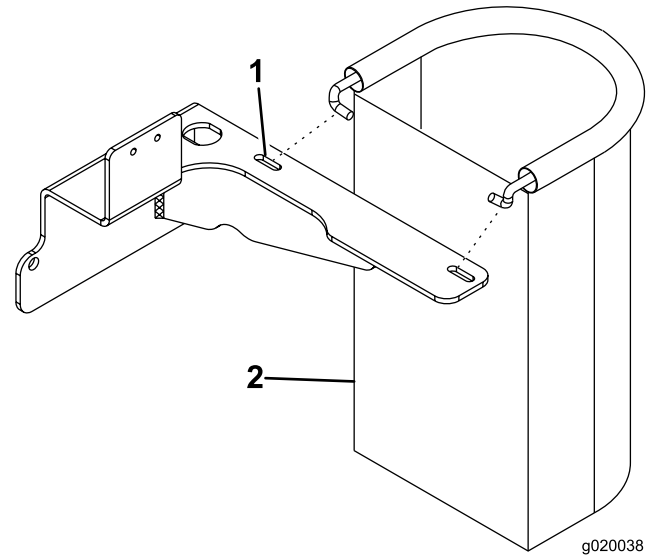


Figura 3

g020038

- 1. Soporte
- 2. Papelera