



# Skraldeposesæt GrandStand®-plæneklipper

Modelnr. 121-6039

## Monteringsvejledning

Dette sæt kan monteres på begge sider af maskinen. Hvis det monteres i venstre side, kan sliskeportsættet monteres i

højre side. Der kan monteres to sæt, et sæt i venstre side og et sæt i højre side.

### Løsdele

Brug skemaet herunder til at kontrollere, at alle dele er blevet leveret.

Fremgangsmåde	Beskrivelse	Antal	Anvendelse
<b>1</b>	Beslag	1	Monter posebeslaget på plæneklipperen
	Gevindskærende bolt (3/8 x 1 tomme)	2	
<b>2</b>	Kopholder	1	Monter kopholderen
	Bolt (nr. 10 x 5/8 tomme)	2	
	Flad spændeskive	2	
	Låsemøtrik (#10)	2	
<b>3</b>	Skraldepose	1	Monter skraldeposen

# 1

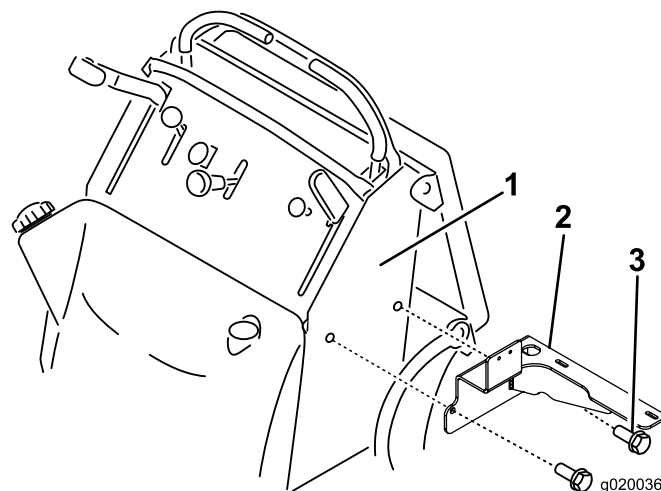
## Montering af beslaget på plæneklipperen

### Dele, der skal bruges til dette trin:

1	Beslag
2	Gevindskærende bolt (3/8 x 1 tomme)

### Fremgangsmåde

Monter beslaget på siden af maskinen med to gevindskærende bolte (3/8 x 1 tomme).



Figur 1

1. Maskinens venstre side
2. Beslag
3. Gevindskærende bolt (3/8 x 1 tomme)



# 2

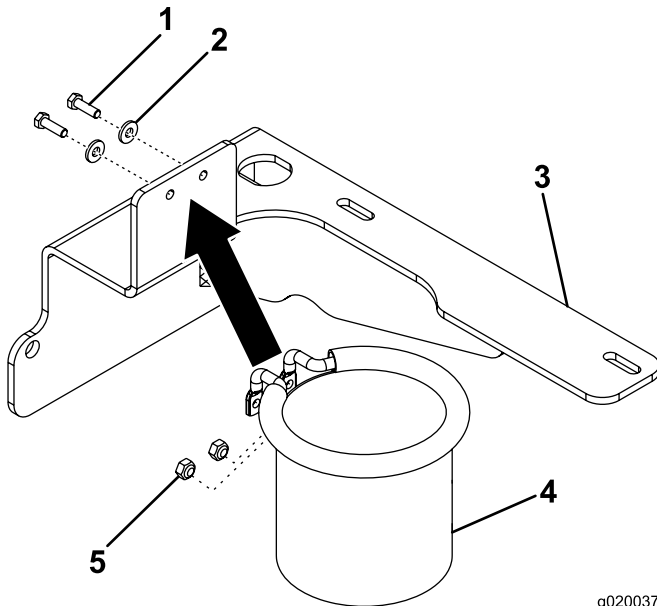
## Montering af kopholderen

Dele, der skal bruges til dette trin:

1	Kopholder
2	Bolt (nr. 10 x 5/8 tomme)
2	Flad spændeskive
2	Låsemøtrik (#10)

### Fremgangsmåde

Monter kopholderen på posebeslaget med to bolte (nr. 10 x 5/8 tomme), 2 spændeskiver og 2 låsemøtrikker (nr. 10) (Figur 2). Anbring spændeskiverne mellem beslaget og boltene.



Figur 2

- 1. Bolt (nr. 10 x 5/8)
- 2. Flad spændeskive
- 3. Beslag
- 4. Kopholder
- 5. Låsemøtrik (nr. 10)

# 3

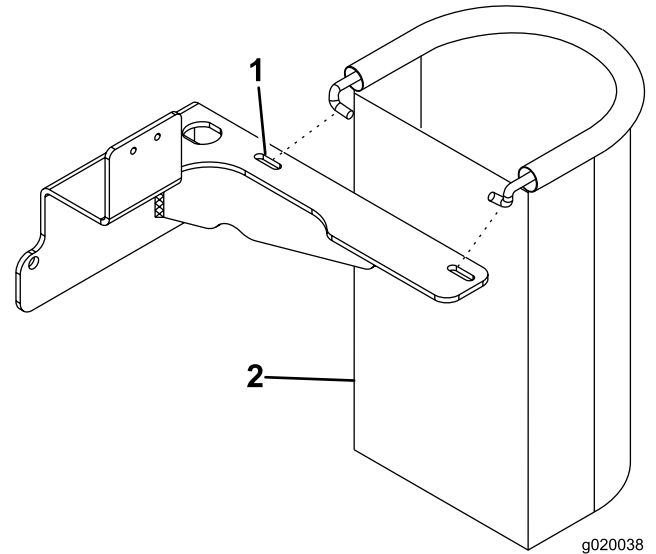
## Montering af skraldeposen

Dele, der skal bruges til dette trin:

1	Skraldepose
---	-------------

### Fremgangsmåde

Monter skraldeposen i hullerne i posebeslaget (Figur 3).



Figur 3

- 1. Beslag
- 2. Skraldepose