

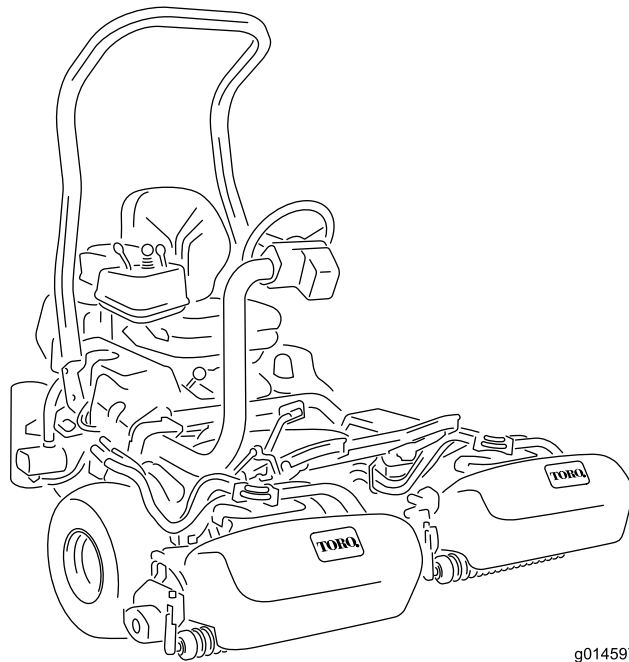


Count on it.

Gebruikershandleiding

**Greensmaster® 3300 TriFlex™
tractie-eenheid**

Modelnr.: 04510—Serienr.: 312000001 en hoger



g014597



Dit product voldoet aan alle relevante Europese richtlijnen, zie voor details de aparte productspecifieke conformiteitsverklaring.

WAARSCHUWING

CALIFORNIË

Proposition 65 Waarschuwing

De uitlaatgassen van de dieselmotor van dit product bevatten bestanddelen waarvan bekend is dat ze kanker, geboortefwijkingen of andere schade aan de voortplantingsorganen kunnen veroorzaken.

Belangrijk: De motor van dit product is niet uitgerust met een vonkenvanger. Als de machine wordt gebruikt in een bosgebied of op een met dicht struikgewas of gras begroeid terrein, handelt de bestuurder in strijd met de bepalingen van de Wet op de Openbare Hulpbronnen (Public Resources Code), Afdeling 4442, van de Staat Californië. In andere landen of staten kunnen soortgelijke wetten van kracht zijn.

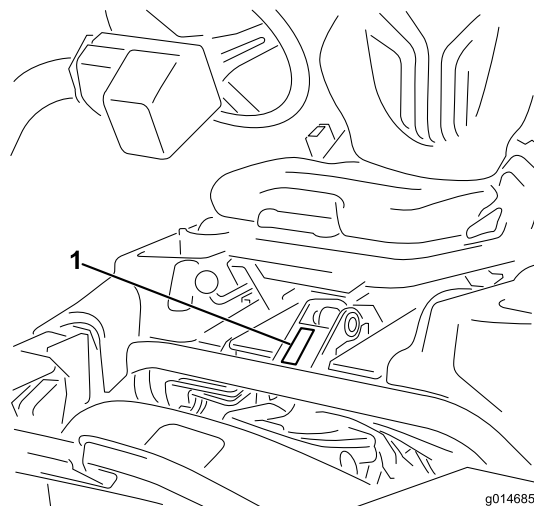
Inleiding

Deze machine is een zitmaaier met messenkooi bedoeld voor gebruik door professionele bestuurders in commerciële toepassingen. De machine is voornamelijk ontworpen voor het maaien van gras van goed onderhouden gazons in parken, golfbanen en sportvelden. De machine is niet ontworpen voor het maaien van borstelig gras en andere begroeiing langs de snelweg of voor gebruik in de landbouw.

Lees deze informatie zorgvuldig door, zodat u weet hoe u de machine op de juiste wijze moet gebruiken en onderhouden en om schade aan de machine en letsel te voorkomen. U bent verantwoordelijk voor het juiste en veilige gebruik van de machine.

U kunt rechtstreeks contact opnemen met Toro op www.Toro.com voor informatie over producten en accessoires, om een dealer te vinden of om uw product te registreren.

Als u service, originele Toro-onderdelen of aanvullende informatie nodig hebt, kunt u contact opnemen met een erkende Service Dealer of met de klantenservice van Toro. U dient hierbij altijd het modelnummer en het serienummer van het product te vermelden. De locatie van het plaatje met het modelnummer en het serienummer van het product is aangegeven op Figuur 1. U kunt de nummers noteren in de ruimte hieronder.



Figuur 1

1. Plaats van modelnummer en serienummer

Modelnr.: _____

Serienr.: _____

Deze handleiding noemt een aantal mogelijke gevaren en bevat een aantal veiligheidsberichten (Figuur 2) met de volgende veiligheidssymbolen, die duiden op een gevaarlijke situatie die zwaar lichamelijk letsel of de dood tot gevolg kan hebben wanneer de veiligheidsvoorschriften niet in acht worden genomen.



Figuur 2

1. Veiligheidssymbool

Er worden in deze handleiding ook twee woorden gebruikt om uw aandacht op bijzondere informatie te vestigen. **Belangrijk** attendeert u op bijzondere technische informatie en **Opmerking** duidt algemene informatie aan die bijzondere aandacht verdient.

Inhoud

Inleiding	2	Onderhoud van de accu.....	37
Veiligheid	4	Onderhoud van de zekeringen.....	38
Veilige bediening	4	Onderhoud aandrijfsysteem	38
Veiligheid Toro-maaiers.....	5	De transmissie afstellen voor de neutraalstand	38
Geluidsniveau	7	Transportsnelheid afstellen	39
Geluidsdruk	7	Maaisnelheid afstellen	39
Trillingsniveau	7	Onderhouden remmen	40
Veiligheids- en instructiestickers	8	Remmen afstellen	40
Montage	12	Onderhoud hydraulisch systeem	40
1 Rolbeugel monteren	13	Hydraulische vloeistof verversen en filter	
2 De stoel monteren	13	vervangen.....	40
3 Stuurwiel monteren.....	13	Hydraulische slangen en leidingen controleren.....	41
4 Accu in gebruik nemen en opladen	14	Onderhoud van maaidek	41
5 De optionele oliekoeler monteren.....	15	De messenkooien wetten.....	41
6 Haken van de grasvanger monteren	15	Diagnostisch systeem	42
7 Maaidekken monteren	16	Diagnose van het onderhoudsindicatielampje	42
8 Achtergewicht plaatsen.....	17	Stalling	43
9 EU-stickers aanbrengen	18	Schema's	44
Algemeen overzicht van de machine	18		
Bedieningsorganen	18		
Specificaties	21		
Werktuigen/accessoires.....	22		
Gebruiksaanwijzing	22		
Veiligheid staat voorop.....	22		
Motoroliepeil controleren.....	22		
Brandstoftank vullen.....	23		
Het peil van de hydraulische vloeistof			
controleren	24		
Afstelling van contact tussen snijplaat en			
messenkooi controleren.....	25		
Bandenspanning controleren	25		
Torsie van wielmoeren controleren	25		
Inrijperiode	25		
Motor starten.....	25		
Veiligheidssysteem controleren.....	26		
Lekdetector controleren	26		
De maaidekken monteren en verwijderen.....	28		
Toerental van de messenkooien instellen	30		
Oefenperiode	30		
Vóór het maaien.....	30		
Maaien	30		
Werking van de lekdetector	32		
Transport	32		
Inspectie en reiniging na het maaien	32		
De tractie-eenheid slepen	32		
Onderhoud	33		
Aanbevolen onderhoudsschema	33		
Controlelijst voor dagelijks onderhoud	34		
Onderhoud motor	35		
Onderhoud van het luchtfilter	35		
Motorolie verversen en filter vervangen.....	35		
Bougies vervangen	36		
Onderhoud brandstofsysteem	37		
Brandstoffilter vervangen	37		
Brandstofleidingen en -verbindingen.....	37		
Onderhoud elektrisch systeem	37		

Veiligheid

Deze machine voldoet minstens aan CEN-norm EN 836:1997, ISO-norm 5395:1990 en de B71.4-2004 specificaties van het American National Standards Institute (ANSI), van kracht op het moment van productie, als 54 kg is toegevoegd aan het achterwiel.

Opmerking: Indien niet door het ANSI goedgekeurde werktuigen van andere fabrikanten worden aangekoppeld, voldoet deze machine niet aan de normen.

Onjuist gebruik of onderhoud door de gebruiker of eigenaar kan letsel veroorzaken. Om het risico van letsel te vermijden, dient u zich aan de volgende veiligheidsinstructies te houden en altijd op het veiligheidssymbool (Figuur 2), te letten, dat betekent Voorzichtig, Waarschuwing of Gevaar – 'instructie voor persoonlijke veiligheid'. Niet-naleving van de instructie kan leiden tot lichamelijk of dodelijk letsel.

Veilige bediening

De volgende instructies zijn ontleend aan CEN-norm EN 836:1997, ISO-norm 5395:1990 en ANSI B71.4-2004.

Instructie

- Lees of raadpleeg de *Gebruikershandleiding* en ander instructiemateriaal. Als de bestuurder(s) of de monteur(s) de taal waarin de handleiding is geschreven, niet machtig is (zijn), moet de eigenaar ervoor zorgen dat zij de inhoud van het materiaal begrijpen.
- Zorg ervoor dat u vertrouwd raakt met de bedieningsorganen en de veiligheidssymbolen, en weet hoe u de machine veilig kunt gebruiken.
- Alle bestuurders en monteurs moeten instructie hebben ontvangen. De eigenaar is verantwoordelijk voor de instructie van de gebruikers.
- Laat kinderen of personen die geen instructie hebben ontvangen, de machine nooit gebruiken of onderhoudswerkzaamheden daaraan verrichten. Plaatselijke voorschriften kunnen nadere eisen stellen aan de leeftijd van degene die met de machine werkt.
- De eigenaar/gebruiker is verantwoordelijk voor ongelukken, letsel van hemzelf/haarzelf of van anderen, en schade aan eigendom, die hij/zij kan voorkomen.

Voor ingebruikname

- Inspecteer het terrein om vast te stellen welke accessoires en werktuigen nodig zijn om goed en veilig te werken. Gebruik alleen door de fabrikant goedgekeurde accessoires en werktuigen.
- Draag geschikte uitrusting zoals stevige schoenen, een helm, een veiligheidsbril en gehoorbescherming. Lang haar, losse kleding of sieraden kunnen worden gegrepen door bewegende onderdelen.

- Inspecteer het terrein waarop u de maaimachine gaat gebruiken en verwijder eventuele voorwerpen die door de machine kunnen worden uitgeworpen.
- Wees extra voorzichtig wanneer u met benzine of andere brandstof bezig bent. Deze stoffen zijn ontvlambaar en de dampen kunnen tot ontploffing komen.
 - Gebruik uitsluitend een goedgekeurd vat of blik.
 - Verwijder nooit de dop van de brandstoftank en vul nooit brandstof bij wanneer de motor loopt. Laat de motor afkoelen voordat u brandstof bijvult.
 - Rook nooit wanneer u met benzine bezig bent, en houd de brandstof weg van open vuur of vonken.
 - U mag de brandstoftank nooit binnenshuis bijvullen of aftappen.
- Controleer of de dodemansknop, de veiligheidsschakelaars en de veiligheidsschermen zijn bevestigd en naar behoren werken. Gebruik de machine uitsluitend als deze naar behoren werkt.

Bediening

- Laat de motor nooit in een afgesloten ruimte lopen.
- Werk uitsluitend bij goed licht en blijf uit de buurt van kuilen en verborgen gevaren.
- Controleer of alle aandrijvingen in de neutraalstand staan en de parkeerrem in werking is gesteld voordat u de motor start. Start de motor uitsluitend vanaf de bestuurderspositie. Gebruik altijd de veiligheidsgordel en de rolbeugel.
- Verminder uw snelheid en wees extra voorzichtig op hellingen. Rij op hellingen in de aanbevolen richting. De gazonomstandigheden kunnen van invloed zijn op de stabiliteit van de machine. Wees voorzichtig als u dicht in de buurt van een steile helling werkt.
- Verminder uw snelheid en wees voorzichtig als u op een helling een bocht maakt of van richting verandert.
- Gebruik de machine nooit als de veiligheidsschermen niet stevig op hun plaats zitten. Zorg ervoor dat alle interlockschakelaars zijn aangebracht, correct zijn afgesteld en naar behoren werken.
- Verander nooit de stand van de toerenregelaar van de motor en laat de motor niet te snel draaien.
- Stop de machine op een horizontaal oppervlak, laat de maaidekken neer, schakel de aandrijvingen uit, stel de parkeerrem (indien aanwezig) in werking en zet de motor af voordat u de bestuurdersstoel om welke reden ook verlaat, bijvoorbeeld om de grasvanger leeg te maken.
- Stop de machine en controleer de machine als u een vreemd voorwerp heeft geraakt of de machine abnormaal begint te trillen. Voer alle noodzakelijke reparaties uit voordat u de machine weer in gebruik neemt.
- Houd uw handen en voeten uit de buurt van de maaidekken.

- Kijk achterom en omlaag voordat u achteruitrijdt om er zeker van te zijn dat de weg vrij is.
- Vervoer geen passagiers en zorg ervoor dat huisdieren en omstanders uit de buurt blijven.
- Verminder uw snelheid en wees voorzichtig als u een bocht maakt of wegen en voetpaden oversteekt. Zet de messenkooien stil als u niet maait.
- Gebruik de maaimachine niet als u onder de invloed van alcohol of drugs bent
- Bliksem kan ernstig of dodelijk letsel veroorzaken. Als u bliksem ziet of donder hoort in het gebied, gebruik de machine dan niet; ga schuilen.
- Wees voorzichtig als u de machine inlaadt op een aanhanger of een vrachtwagen of uitlaadt.
- Wees voorzichtig bij het naderen van blinde hoeken, struiken, bomen, en andere objecten die het zicht kunnen belemmeren.

Onderhoud en opslag

- Schakel de aandrijvingen uit, laat de maaidekken neer, stel de parkeerrem in werking, zet de motor af, verwijder het contactsleuteltje en maak de bougiekabel(s) los van de bougie. Wacht totdat alle bewegende delen tot stilstand zijn gekomen voordat u de machine afstelt, reinigt of repareert.
- Verwijder gras en vuil van de maaidekken, de aandrijvingen, de geluiddempers en de motor om brand te voorkomen. Neem gemorste olie of brandstof meteen op.
- Laat de machine eerst afkoelen voordat u deze opslaat. Parkeer de machine niet in de nabijheid van een open vuur.
- Zorg ervoor dat de brandstofafsluitklep is gesloten als u de machine stalt of transporteert. U mag brandstof niet opslaan in de nabijheid van een open vuur of binnenshuis aftappen uit de brandstoftank.
- Parkeer de machine op een horizontaal oppervlak.
- Laat personeel dat niet bekend is met de instructies, nooit onderhoudswerkzaamheden aan de machine uitvoeren.
- Plaats onderdelen op kriksteunen indien dit nodig is.
- Haal voorzichtig de druk van onderdelen met opgeslagen energie.
- Maak de accukabel(s) los en verwijder deze voordat u reparatiewerkzaamheden gaat verrichten. Maak eerst de minpool van de accu los en daarna de pluspool. Sluit eerst de pluspool van de accu aan en daarna de minpool.
- Wees voorzichtig als u de messenkooien controleert. Draag handschoenen en wees voorzichtig als u de messenkooien controleert.
- Houd uw handen en voeten uit de buurt van bewegende onderdelen. Stel indien mogelijk de machine niet af terwijl de motor loopt.
- Laad de accu op in een open, goed geventileerde ruimte en doe dit niet in de buurt van vonken en open vuur. Haal de oplader uit het stopcontact voordat u deze aansluit op

of losmaakt van de accu. Draag beschermende kleding en gebruik geïsoleerd gereedschap.

- Zorg ervoor dat alle onderdelen in goede staat verkeren en alle bevestigingselementen en hydraulische aansluitingen stevig vastzitten. Vervang versleten of beschadigde stickers.

Veiligheid Toro-maaiers

De volgende lijst bevat veiligheidsinstructies die specifiek zijn toegesneden op Toro-producten, of andere belangrijke veiligheidsinstructies die niet zijn opgenomen in de ANSI-standaarden.

Dit product kan handen of voeten afsnijden en voorwerpen uitwerpen. Volg altijd alle veiligheidsinstructies op om ernstig of mogelijk dodelijk letsel te voorkomen.

Gebruik van dit product voor andere doeleinden dan het bedoelde gebruik kan gevaarlijk zijn voor de bestuurder of omstanders.

Gebruiksaanwijzing

- Zorg ervoor dat u weet hoe u de motor snel kunt afzetten.
- Draag altijd stevige schoenen. Draag geen sandalen, tennisschoenen of gym schoenen als u de machine gebruikt. Het verdient aanbeveling veiligheidsschoenen en een lange broek te dragen. Dit is verplicht op grond van diverse plaatselijke veiligheidsvoorschriften en verzekeringsbepalingen.
- Wees voorzichtig als u omgaat met brandstof. Neem gemorste brandstof op.
- Controleer elke dag of de interlockschakelaars goed functioneren.
- Voordat u de motor start, moet u plaats nemen op de bestuurdersstoel, aan de maaï-/hefhandel trekken om te controleren of de maaidekken zijn uitgeschakeld, controleren of het tractiepedaal in de neutraalstand staat en de parkeerrem in werking stellen.
- Let goed op als u de machine gebruikt. Om te voorkomen dat u de controle over de machine verliest, moet u de volgende instructies naleven:
 - Rij niet te dicht langs bunkers, greppels, sloten of andere gevaarlijke punten.
 - Verminder de snelheid als u een scherpe bocht maakt. Vermijd plotseling stoppen en starten.
 - Deze machine is niet ontworpen of bestemd voor gebruik op de openbare weg en is een 'langzaam rijdend voertuig'. Indien u een openbare weg oversteekt of hierop moet rijden, dient u zich te houden aan de plaatselijke voorschriften, zoals voorgeschreven verlichting, aanbrenge van een plaat met de aanduiding 'langzaam rijdend voertuig' en reflectoren.
 - Let op het verkeer als u in de buurt van een weg werkt of deze oversteekt. Verleen altijd voorrang.

- Gebruik de serviceremmen als u een helling afdalt, om de snelheid laag te houden en de machine onder controle te houden.
- Ten behoeve van een maximale veiligheid moeten de grasmanden zijn gemonteerd als de messenkooien en de verticuteereenheden in werking zijn. Zet de motor af voordat u de manden leegmaakt.
- De maaidekken moeten omhoog worden gebracht als u van het ene werkgebied naar het andere rijdt.
- Raak de motor, de geluiddemper of de uitlaatpijp niet aan als de motor loopt of direct nadat u deze heeft afgezet. Deze kunnen heet zijn en brandwonden veroorzaken.
- Blijf uit de buurt van het draaiende rooster op de zijkant van de motor om direct contact met uw lichaam en kleding te vermijden.
- Als een maaidek een vast voorwerp raakt of het voertuig abnormaal trilt, moet u onmiddellijk stoppen, de motor afzetten, wachten tot alle bewegende delen tot stilstand zijn gekomen en het voertuig op beschadigingen controleren. Een beschadigde messenkooi of snijplaat moet worden gerepareerd of vervangen voordat u verder gaat met werken.
- Voordat u de stoel verlaat, moet u de schakelhendel in de neutraalstand (N) zetten, de maaidekken omhoog brengen en wachten totdat de messenkooien niet meer ronddraaien. Stel de parkeerrem in werking. Zet de motor af en haal het sleuteltje uit het contact.
- Rij voorzichtig op een helling. U mag daarom nooit plotseling starten of stoppen bij het op- en afrijden van een helling.
- De bestuurder moet bedreven en getraind zijn in het rijden op hellingen. Onvoorzichtig rijden op heuvels of hellingen kan tot gevolg hebben dat u de controle over de machine verliest en het voertuig kantelt of omrolt. Dit kan lichamelijk of dodelijk letsel veroorzaken.
- Als de motor afslaat of de machine vaart verliest en de top van een helling niet haalt, mag u de machine nooit keren. U moet dan altijd langzaam in een rechte lijn achterwaarts de helling af rijden.
- Als er onverwachts een persoon of huisdier in of in de buurt van het maaigebied verschijnt, **moet u stoppen met maaien**. Onvoorzichtig gebruik in combinatie met de hoeken van het terrein, afkaatsingen en verkeerd geplaatste schermen kunnen leiden tot letsel als gevolg van uitgeworpen voorwerpen. Ga pas verder met maaien als er niets of niemand meer in het maaigebied is.
- Als u de machine onbeheerd achterlaat, moet u ervoor zorgen dat de maaidekken volledig omhoog zijn gebracht, de messenkooien niet meer ronddraaien, het sleuteltje uit het contact is verwijderd en de parkeerrem in werking is gesteld.
- Gebruik altijd de veiligheidsgordel en de rolbeugel wanneer u de machine bedient.

Onderhoud en opslag

- Zorg ervoor dat alle aansluitstukken van de hydraulische leidingen vastzitten en alle hydraulische slangen en leidingen in goede staat verkeren voordat u druk zet op het hydraulische systeem.
- Houd lichaam en handen uit de buurt van kleine lekaten of spuitmonden waaruit onder hoge druk hydraulische vloeistof ontsnapt. U kunt lekken in het hydraulische systeem opsporen met behulp van karton of papier. Doe dit niet met uw handen. Hydraulische vloeistof die onder druk ontsnapt, kan voldoende kracht hebben om door de huid heen te dringen, en letsel veroorzaken.
- Voordat u het hydraulische systeem loskoppelt of werkzaamheden daaraan verricht, moet u alle druk in het systeem opheffen. Dit doet u door de motor af te zetten en de maaidekken en werktuigen neer te laten op de grond.
- Controleer regelmatig of de brandstofleidingen goed vastzitten en slijtage vertonen. Indien nodig moet u ze vastzetten of repareren.
- Als de motor moet lopen om onderhouds- of afstelwerkzaamheden uit te voeren, moet u uw kleding, handen, voeten en andere lichaamsdelen uit de buurt van de maaidekken, werktuigen en bewegende delen, met name het rooster op de zijkant van de motor, houden. Houd iedereen op afstand.
- Voorkom dat de motor het maximaal toelaatbare toerental overschrijdt, doordat de instellingen van de motor zijn veranderd. Ten behoeve van de veiligheid en een nauwkeurige afstelling moet u het maximale motortoerental door een erkende Toro-dealer laten controleren met een toerenteller.
- U moet de motor afzetten voordat u het oliepeil controleert of het carter bijvult met olie.
- Indien belangrijke reparaties nodig zijn of hulp is vereist, moet u contact opnemen met een erkende Toro-dealer.
- Om de beste prestaties te verkrijgen en er zeker van te zijn dat de machine altijd veilig kan worden gebruikt, mag u ter vervanging uitsluitend originele Toro-onderdelen en accessoires gebruiken. Gebruik ter vervanging nooit onderdelen en accessoires van andere fabrikanten, omdat dit gevaarlijk kan zijn. Dit kan ertoe leiden dat de garantie op het product komt te vervallen.

Geluidsniveau

Deze machine heeft een geluidsniveau van 94 dBA met een onzekerheidswaarde (K) van 1 dBA.

Het geluidsniveau werd bepaald volgens de procedures in ISO 11094.

Geluidsdruk

Deze machine oefent een geluidsdruk van 80 dBA uit op het gehoor van de bestuurder (met een onzekerheidswaarde (K) van 1 dBA).

De geluidsdruk werd bepaald volgens de procedures in EN 836.

Trillingsniveau

Hand-arm

Gemeten trillingsniveau voor de rechterhand = 0,22 m/s²

Gemeten trillingsniveau voor de linkerhand = 0,24 m/s²

Onzekerheidswaarde (K) = 0,12 m/s²

De gemeten waarden zijn bepaald volgens de procedures in EN 836.

Gehele lichaam

Gemeten trillingsniveau = 0,35 m/s²

Onzekerheidswaarde (K) = 0,17 m/s²

De gemeten waarden zijn bepaald volgens de procedures in EN 836.

Veiligheids- en instructiestickers



Veiligheidsstickers en veiligheidsinstructies zijn gemakkelijk zichtbaar voor de bestuurder en bevinden zich bij plaatsen waar gevaar kan ontstaan. Vervang alle beschadigde of verdwenen stickers.

GREENSMATER 3XXX							
1	2		3		4		5
	3.8 MPH 6.1 Km/h	5.0 MPH 8.0 Km/h	3.8 MPH 6.1 Km/h	5.0 MPH 8.0 Km/h	3.8 MPH 6.1 Km/h	5.0 MPH 8.0 Km/h	3.8 MPH 6.1 Km/h
0.062" / 1.6mm	N/R	N/R	9	N/R	9	N/R	9
0.094" / 2.4mm	N/R	N/R	9	N/R	9	N/R	9
0.125" / 3.2mm	N/R	N/R	9	N/R	9	N/R	9
0.156" / 4.0mm	N/R	N/R	9	N/R	9	N/R	N/R
0.188" / 4.8mm	N/R	N/R	9	N/R	7	N/R	N/R
0.218" / 5.5mm	N/R	N/R	9	N/R	6	N/R	N/R
0.250" / 6.4mm	7	N/R	6	7	5	7	N/R
0.312" / 7.9mm	6	N/R	5	6	4	6	N/R
0.375" / 9.5mm	6	7	4	5	4	5	N/R
0.438" / 11.1mm	6	6	4	5	3	4	N/R
0.500" / 12.7mm	5	6	3	4	N/R	N/R	N/R
0.625" / 15.9mm	4	5	3	3	N/R	N/R	N/R
0.750" / 19.0mm	3	4	3	3	N/R	N/R	N/R
0.875" / 22.2mm	3	4	N/R	3	N/R	N/R	N/R
1.000" / 25.4mm	3	3	N/R	N/R	N/R	N/R	N/R

115-8156

- | | | | |
|-------------------------|--------------------------|--------------------------|-------------|
| 1. Hoogte messenkooi | 3. Maaidek met 8 messen | 5. Maaidek met 14 messen | 7. Snel |
| 2. Maaidek met 5 messen | 4. Maaidek met 11 messen | 6. Toerental messenkooi | 8. Langzaam |

115-8200		1	
HYDRAULIC FAN KIT		LIFT REEL	
15A	7.5A	E-REEL ENABLE	
REEL ENGAGE		LIFT/LOWER	
7.5A		START/RUN	
LIGHTS	LEAK DETECTOR	DIAG. LIGHT	
15A	7.5A	LEAK DETECTOR	
RUN	ECM LOGIC POWER		
10A	2A		

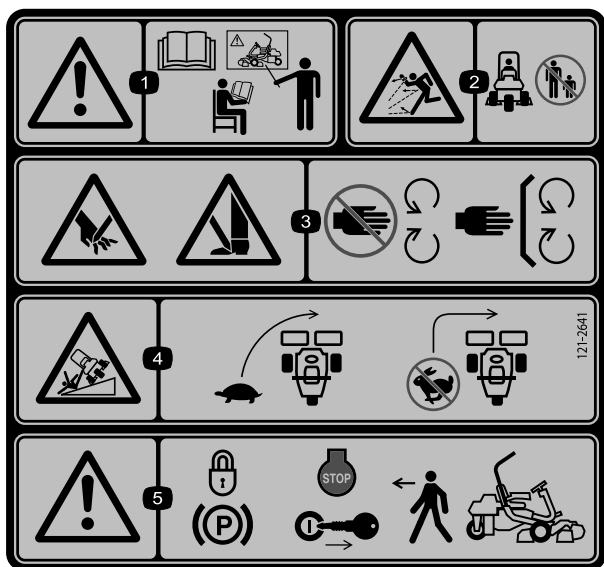
115-8200

1. Lees de *Gebruikershandleiding* voor informatie over de zekering.

CALIFORNIA SPARK ARRESTER WARNING
 Operation of this equipment may create sparks that can start fires around dry vegetation. A spark arrester may be required. The operator should contact local fire agencies for laws or regulations relating to fire prevention requirements. 117-2718

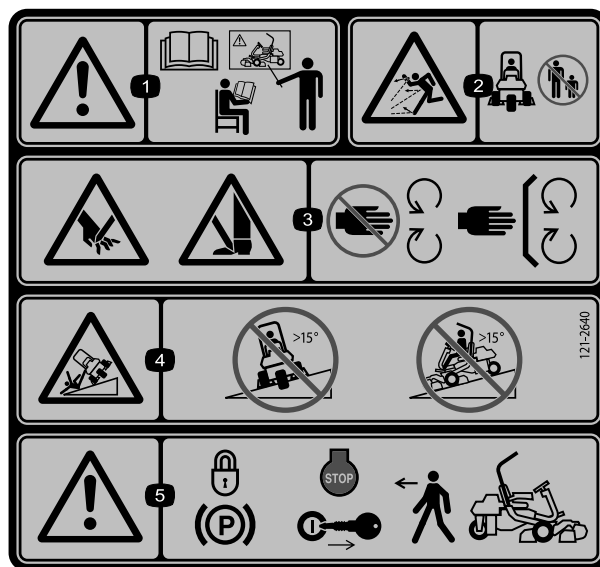
117-2718

Uitsluitend model 74845



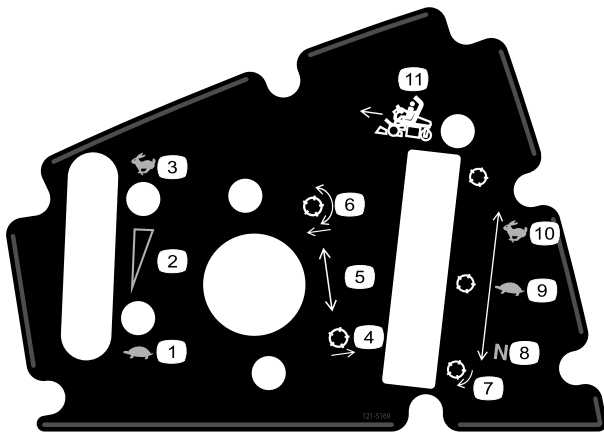
121-2641

1. Waarschuwing—Lees de *Gebruikershandleiding*, gebruik deze machine uitsluitend als u hierin getraind bent.
2. De machine kan voorwerpen uitwerpen – Houd omstanders op een veilige afstand van de machine.
3. Handen of voeten kunnen worden gesneden/geamputeerd, maaimes – Blijf uit de buurt van bewegende delen; houd alle beschermende delen op hun plaats.
4. Machine kan kantelen – Verminder dus uw snelheid voordat u een bocht neemt, maak geen bocht bij een hoge snelheid.
5. Waarschuwing – Vergrendel de parkeerrem, zet de motor af en verwijder het sleuteltje uit het contact voordat u de machine verlaat.



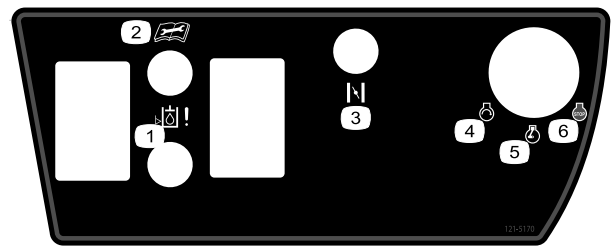
121-2640

1. Waarschuwing—Lees de *Gebruikershandleiding*, gebruik deze machine uitsluitend als u hierin getraind bent.
2. De machine kan voorwerpen uitwerpen – Houd omstanders op een veilige afstand van de machine
3. Handen of voeten kunnen worden gesneden/geamputeerd, maaimes – Blijf uit de buurt van bewegende delen; houd alle beschermende delen op hun plaats.
4. Kantelgevaar - Rijd nooit van of dwars op hellingen met een hellingshoek groter dan 15 graden.
5. Waarschuwing – Vergrendel de parkeerrem, zet de motor af en verwijder het sleuteltje uit het contact voordat u de machine verlaat.



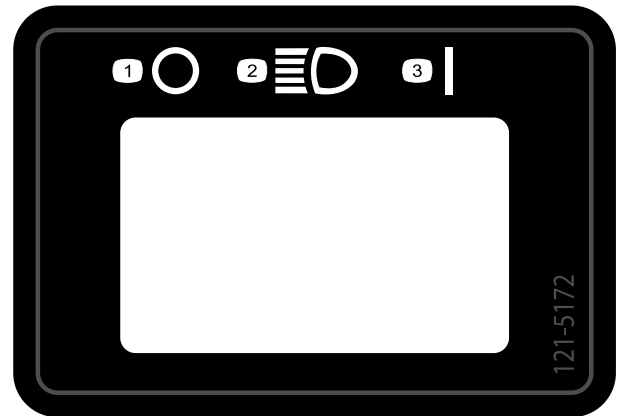
121-5169

- | | |
|---|--------------------------------------|
| 1. Langzaam | 7. Messenkooi – wetten |
| 2. Continu snelheidsregeling | 8. Neutraal - gebruiken voor wetten |
| 3. Snel | 9. Langzaam - gebruiken voor maaien. |
| 4. Messenkooien omhoog brengen | 10. Snel - Gebruiken voor transport |
| 5. Instelling messenkooi-stand | 11. Schakelhendel |
| 6. Messenkooien neerlaten en uitschakelen | |



121-5170

- | | |
|---|------------------------------|
| 1. Peil hydraulische vloeistof | 4. Motor – Starten |
| 2. Lees de <i>Gebruikershandleiding</i> alvorens service- of onderhoudswerkzaamheden uit te voeren. | 5. Motor voorverwarmen/lopen |
| 3. Choke (alleen benzinemodellen) | 6. Motor – Afzetten |



121-5172

- | | |
|--------------|--------|
| 1. Uit | 3. Aan |
| 2. Koplampen | |

GREENSMASTER 3300/3320 TriFlex

QUICK REFERENCE AID

SEE OPERATOR'S MANUAL

CHECK/SERVICE (daily)

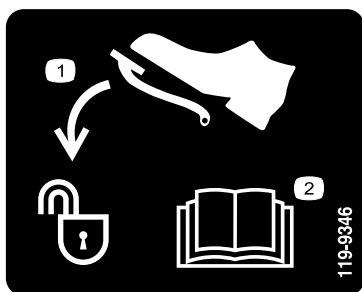
1. OIL LEVEL, ENGINE	5. LEAK DETECTOR ALARM
2. OIL LEVEL, HYDRAULIC TANK	6. AIR FILTER / PRECLEANER
3. BRAKE FUNCTION	7. ENGINE COOLING FINS
4. INTERLOCK SYSTEM:	8. TIRE PRESSURE (12 - 16 psi)
4a. SEAT INTERLOCK	9. BATTERY
4b. NEUTRAL SENSOR	10. WHEEL NUT TORQUE (70-90 FT LBS)
4c. MOW SENSOR	11. FUEL - GAS
4d. PARKING BRAKE INTERLOCK	12. REEL SPEED / BACKLAP CONTROL

FLUID SPECIFICATIONS / CHANGE INTERVALS

See operator's manual for initial change	FLUID TYPE	CAPACITY		CHANGE INTERVALS		FILTER PART NO.
		L	QTS.	FLUID	FILTER	
A. ENGINE OIL	SAE 10W-30 SJ	1.6*	1.75*	100 HRS.	100 HRS.	107-7817
B. AIR CLEANER	—	—	—	—	100 HRS.	692519
C. FUEL FILTER	—	—	—	—	1000 HRS.	94-2690
D. HYDRAULIC OIL (3300)	ISO VG 46	22.7*	24*	800 HRS.	800 HRS.	108-5194
D. HYDRAULIC OIL (3320)	ISO VG 46	18.9*	20*	800 HRS.	800 HRS.	108-5194
E. FUEL TANK	UNLEADED GAS	22.7	6 GAL.	—	—	—

*Including filter

119-9345



119-9346

1. Pedaal indrukken om te ontgrendelen
2. Lees de *Gebruikershandleiding* voor meer informatie.



Symbolen op accu

Sommige of alle symbolen staan op de accu

1. Explosiegevaar
2. Niet roken. Geen open vuur of vonken.
3. Risico van bijtende vloeistof/chemische brandwonden
4. Draag oogbescherming.
5. Lees de *Gebruikershandleiding*.
6. Houd omstanders op veilige afstand van de accu.
7. Draag oogbescherming; explosieve gassen kunnen blindheid en ander letsel veroorzaken
8. Accuzuur kan blindheid of ernstige brandwonden veroorzaken.
9. Ogen direct met water spoelen en snel arts raadplegen.
10. Bevat lood; niet weggooien.

Montage

Losse onderdelen

Gebruik onderstaande lijst om te controleren of alle onderdelen zijn geleverd.

Procedure	Omschrijving	Hoeveelheid	Gebruik
1	Rolbeugel Bout (3/4 x 3-1/2 inch) Flensmoer (1/2 inch)	1 4 4	Rolbeugel monteren.
2	Stoel Kabelboom van stoel	1 1	Monteer de stoel aan de basis.
3	Stuurwiel Borgmoer (1-1/2 inch) Ring Stuurwieldop	1 1 1 1	Monteer het stuurwiel.
4	Geen onderdelen vereist	–	Accu in gebruik nemen en opladen.
5	Geen onderdelen vereist	–	Monteer de optionele oliekoeler
6	Haak van grasvanger Flensbouten	6 12	Monteer de haken van de grasvanger
7	Meetstaaf Maaidek (model 04613, 04614 of 04615) Grasvanger	1 3 3	Maaidekken monteren.
8	Gewichtenset, 119–7129 (afzonderlijk verkrijgbaar)	1	Plaats een achtergewicht.
9	Waarschuwingsticker (117-9537)	1	Breng indien vereist de EU-stickers aan.

Instructiemateriaal en aanvullende onderdelen

Omschrijving	Hoeveelheid	Gebruik
Gebruikershandleiding (tractie-eenheid) Gebruikershandleiding van motor (motor)	1 1	Lezen voordat de machine in gebruik wordt genomen.
Onderdelencatalogus	1	Bewaren om later onderdelen te kunnen bestellen.
Instructiemateriaal voor gebruiker	1	Lezen voordat u de machine gebruikt.
Controlelijst voor levering Geluidscertificaat Certificaat van Integriteit en Naleving	1 1 1	Bewaren om later te kunnen raadplegen.
Contact sleuteltjes	2	Start de motor.

1

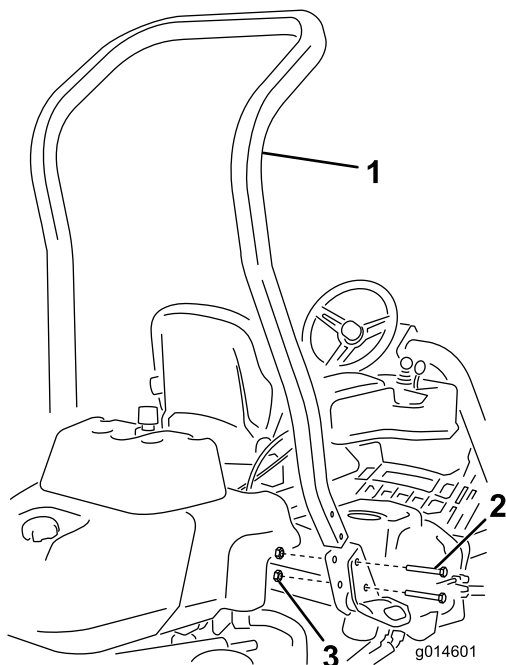
Rolbeugel monteren

Benodigde onderdelen voor deze stap:

1	Rolbeugel
4	Bout (3/4 x 3-1/2 inch)
4	Flensmoer (1/2 inch)

Procedure

1. Verwijder de bovenste steun uit de transportverpakking.
2. Verwijder de rolbeugel uit de transportverpakking.
3. Monteer de rolbeugel met behulp van 4 bouten (1/2 x 3-3/4 inch) en vier flensmoeren (1/2 inch) in de vakken aan weerszijden van de machine (Figuur 3)



Figuur 3

- | | |
|----------------------------|-------------------------|
| 1. Rolbeugel | 3. Flensmoer (1/2 inch) |
| 2. Bout (3/4 x 3-1/2 inch) | |

4. Draai het bevestigingsmateriaal vast met een torsie van 136 tot 149 Nm.

2

De stoel monteren

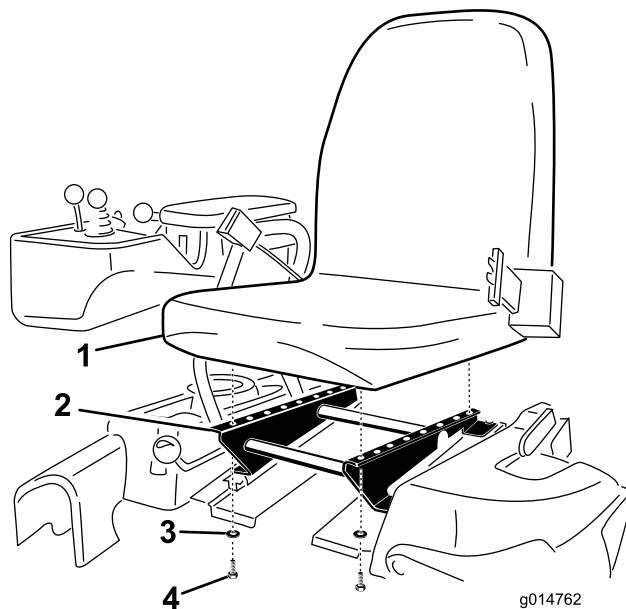
Benodigde onderdelen voor deze stap:

1	Stoel
1	Kabelboom van stoel

Procedure

Opmerking: Plaats de stoel in de voorste montageopeningen om de stoel 7,6 cm extra naar voren te kunnen zetten, of in de achterste montageopeningen om de stoel 7,6 cm extra naar achteren te kunnen zetten.

1. Verwijder de isoleerbouten waarmee de stoelrails zijn bevestigd en werp deze weg. Snij de transportbanden door.
2. Verwijder de 4 bouten (5/16 x 3/4 inch) en ringen uit de transportbeugel en werp de beugel weg.
3. Bevestig de stoel op de stoelbasis met behulp van de 4 bouten en ringen die u eerder hebt verwijderd (Figuur 4).



Figuur 4

- | | |
|---------------|------------------------------|
| 1. Stoel | 3. Ring |
| 2. Stoelbasis | 4. Bout (5/16 x 3/10, 16 cm) |

4. Verbind de vrije aansluiting van de hoofdkabelboom (rechts van de stoel) met de kabelboom die bij de stoel werd geleverd.
5. Leid de kabelboom van de stoel rond de stoelrails (zodat deze niet bekneld raakt als de stoel wordt versteld) en sluit deze aan op de poort aan de onderkant van de stoel.

3

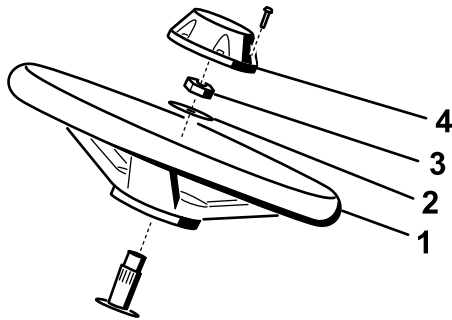
Stuurwiel monteren

Benodigde onderdelen voor deze stap:

1	Stuurwiel
1	Borgmoer (1-1/2 inch)
1	Ring
1	Stuurwieldop

Procedure

1. Schuif het stuurwiel op de stuuras (Figuur 5).



g014687

Figuur 5

- | | |
|--------------|--------------|
| 1. Stuurwiel | 3. Contraoer |
| 2. Ring | 4. Dop |

2. Schuif de ring op de stuuras (Figuur 5).
3. Bevestig het stuurwiel op de as met een contraoer en draai deze vast met 27 tot 35 Nm (Figuur 5).
4. Plaats de dop op het stuurwiel en bevestig deze met de schroef (Figuur 5).

4

Accu in gebruik nemen en opladen

Geen onderdelen vereist

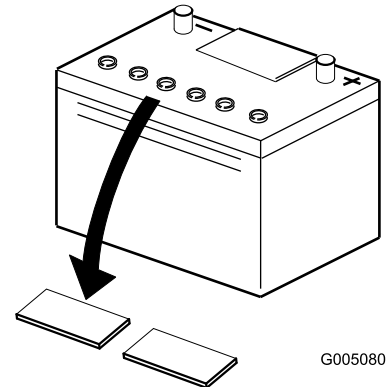
Procedure

Gebruik uitsluitend accuzuur (met een soortelijk gewicht van 1,265) als u de accu voor de eerste keer vult.

1. Maak het bevestigingsmateriaal en de accuklembegel los en til de accu uit de machine.

Belangrijk: Giet geen accuzuur in de accu als deze in de machine zit. Er zou dan accuzuur op machine kunnen komen, waardoor corrosie kan ontstaan.

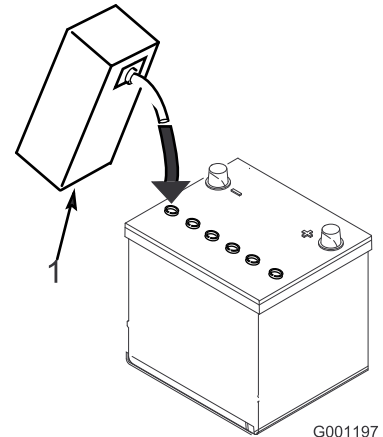
2. Maak de bovenkant van de accu schoon en verwijder de vuldoppen (Figuur 6).



Figuur 6

1. Vuldoppen

3. Giet voorzichtig accuzuur in elke cel totdat de vloeistof ongeveer 6 mm boven de platen staat (Figuur 7).



Figuur 7

1. Accuzuur

4. Laat de platen ongeveer 20 tot 30 minuten weken in het accuzuur. Vul indien nodig bij totdat het accuzuur ongeveer 6 mm van de onderkant van de vulbuis staat (Figuur 7).

⚠ WAARSCHUWING

Bij het opladen produceert de accu gasen die tot ontploffing kunnen komen.

Rook nooit in de buurt van de accu en zorg ervoor dat er geen vonken of vlammen vlakbij de accu komen.

5. Sluit een acculader van 2 tot 4 A aan op de accupolen. Laad de accu 2 uur op bij 4 A of 4 uur bij 2 A

totdat het soortelijk gewicht 1.250 of hoger is en de temperatuur minstens 16 °C bedraagt, waarbij alle cellen onbelemmerd gas afgeven.

6. Als de accu is opgeladen, haalt u de acculader uit het stopcontact en maakt u deze los van de accupolen.

Opmerking: Nadat de accu in gebruik is genomen, mag u deze indien nodig uitsluitend bijvullen met gedistilleerd water, hoewel dit in normale gebruiksomstandigheden bij onderhoudsvrije accu's niet nodig is.

WAARSCHUWING

CALIFORNIË Proposition 65 Waarschuwing

Accuklemmen, accupolen en dergelijke onderdelen bevatten lood en loodverbindingen. Van deze stoffen is bekend dat ze kanker en schade aan de voortplantingsorganen veroorzaken. Was altijd uw handen nadat u met deze onderdelen in aanraking bent geweest.

WAARSCHUWING

Accupolen of metalen gereedschappen kunnen kortsluiting maken met metalen onderdelen van de machine, waardoor vonken kunnen ontstaan. Hierdoor kunnen accugassen tot ontploffing komen en lichamelijk letsel veroorzaken.

- Zorg ervoor dat bij het verwijderen of monteren van de accu de accupolen niet in aanraking komen met metalen onderdelen van de machine.
- Voorkom dat metalen gereedschappen kortsluiting veroorzaken tussen de accupolen en metalen onderdelen van de machine.

WAARSCHUWING

Als dat de accu niet goed in gebruik wordt genomen, bestaat de kans dat er accugassen ontstaan en/of de accu voortijdig defect raakt.

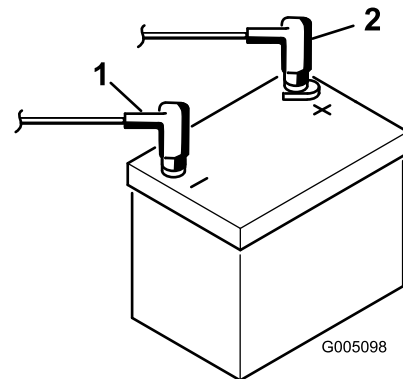
7. Plaats de accu op de accubak en bevestig deze met de accuklem en het bevestigingsmateriaal dat u eerder hebt verwijderd.
8. Bevestig de pluskabel (rood) aan de pluspool (+) van de accu en vervolgens de minkabel (zwart) aan de klem van de minpool (-) van de accu en zet deze vast met

behulp van de bouten en moeren (Figuur 8). Schuif het rubberen stofkapje over de pluspool om eventuele kortsluiting te voorkomen.

WAARSCHUWING

Als accukabels verkeerd worden verbonden, kan dit schade aan de machine en de kabels tot gevolg hebben en vonken veroorzaken. Hierdoor kunnen accugassen tot ontploffing komen en lichamelijk letsel veroorzaken.

- Maak altijd de minkabel (zwart) van de accu los voordat u de pluskabel (rood) losmaakt.
- Sluit altijd de pluskabel (rood) van de accu aan voordat u de minkabel (zwart) aansluit.



Figuur 8

1. Minpool (-)
2. Pluspool (+)

5

De optionele oliekoeler monteren

Geen onderdelen vereist

Procedure

Als u de machine bedient in een warm klimaat, met omgevingstemperaturen hoger dan 29 °C of als de machine intensief wordt gebruikt (voor andere doelen dan het maaien van greens, zoals fairways of verticuteerwerkzaamheden), moet u een koelerset voor hydraulische vloeistof (onderdeelnummer 119-1691) op de machine monteren.

6

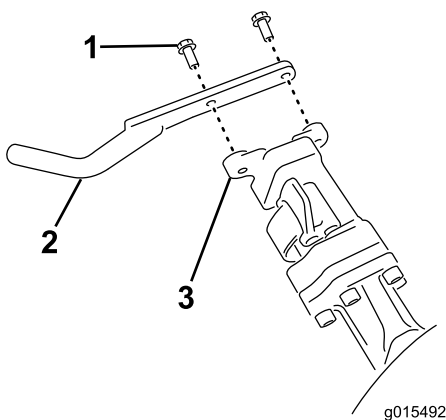
Haken van de grasvanger monteren

Benodigde onderdelen voor deze stap:

6	Haak van grasvanger
12	Flensbouten

Procedure

Monteer de 6 haken voor de grasvanger aan de uiteinden van de ophangarm met behulp van 12 flensbouten (Figuur 9).



Figuur 9

1. Flensbout
2. Haak van grasvanger
3. Ophangarm

7

Maaidekken monteren

Benodigde onderdelen voor deze stap:

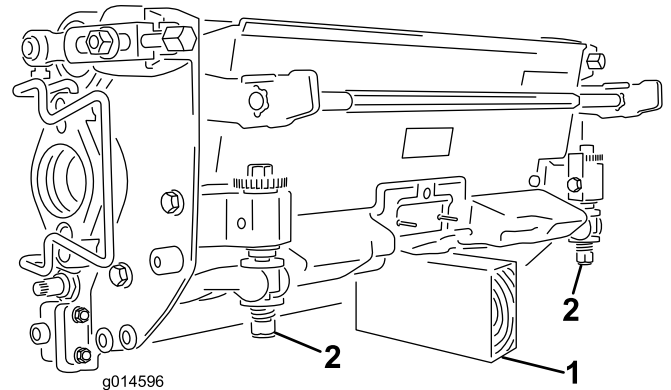
1	Meetstaaf
3	Maaidek (model 04613, 04614 of 04615)
3	Grasvanger

Procedure

Opmerking: Als u de maaimessen slijpt, de maaihoogte instelt of onderhoudswerkzaamheden aan een maaidek verricht, moet u de motoren van de messenkooien van het maaidek in de opbergruimte op de voorkant van de ophangarmen plaatsen om beschadiging te voorkomen.

Belangrijk: Breng de ophanging niet omhoog in de transportstand als de messenkooimotoren zich in de houders in het frame van de machine bevinden. Dit kan schade aan de motoren of slangen tot gevolg hebben.

Belangrijk: Als het maaidek moet worden gekanteld om bij de snijplaat/messenkooi te kunnen komen, moet u de achterkant van het maaidek ondersteunen zodat de moeren op het achtereind van de stelschroeven van de snijstang niet op het werkvlak rusten (Figuur 10).



Figuur 10

1. Steun (niet meegeleverd)
2. Moer van de stelschroef van de snijplaat (2)

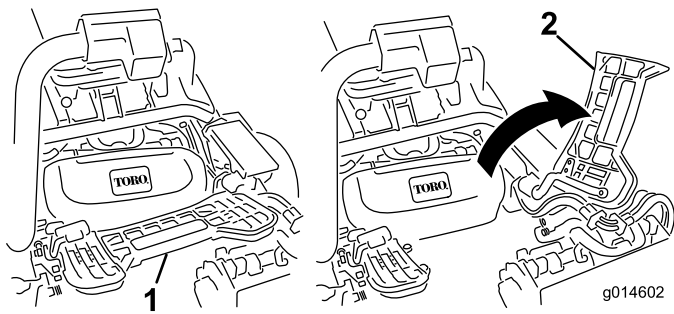
Opmerking: Alle maaidekken worden geleverd met het contragewicht gemonteerd aan de rechterzijde en de motor en aandrijfkoppeling aan de linkerzijde van het maaidek.

1. Breng smeer aan op de binnendiameter van de aandrijfkoppeling.
2. Het maaidek wordt geleverd zonder voorrol. U kunt een rol (met modelnummer 04625, 04626 of 04627) bestellen bij uw plaatselijke Toro-dealer. Bevestig de rol met behulp van de losse onderdelen die meegeleverd zijn met het maaidek en volg de montage-instructies die met de rol zijn meegeleverd.
3. Voor het monteren van het middelste maaidek moet u de voetsteun omhoog klappen zodat u toegang heeft tot de plaats van het middelste maaidek (Figuur 11).

⚠ VOORZICHTIG

Uw vingers kunnen bekneld raken als de voetsteun dichtklapt.

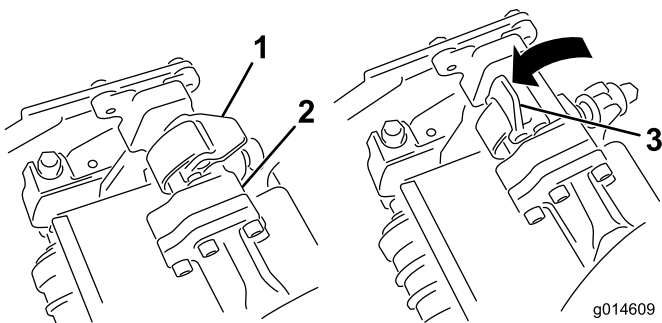
Houd uw vingers uit de buurt van het gebied waar de voetsteun terug kan klappen terwijl deze open staat.



Figuur 11

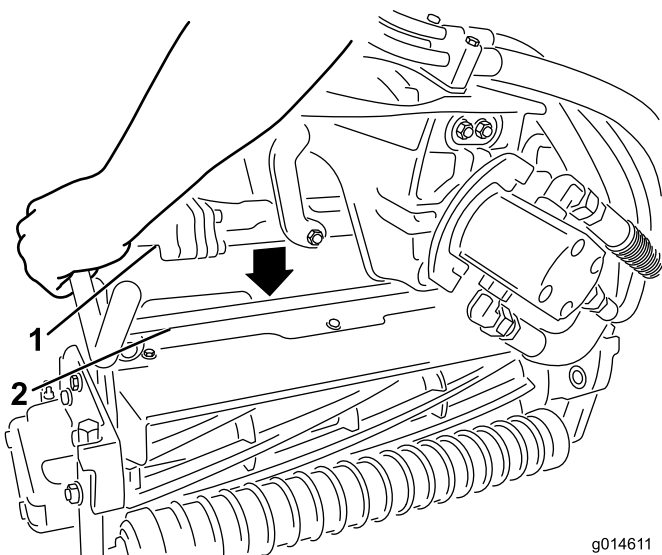
1. Voetsteun – gesloten 2. Voetsteun – geopend

4. Plaats het maaidek onder de ophangarm.
 5. Zorg ervoor dat de vergrendelingen op de ophangarm omhoog wijzen (dus open staan) (Figuur 12), druk de ophangarm omlaag zodat de stang ervan over de stang aan de bovenkant van het maaidek valt (Figuur 13).



Figuur 12

1. Vergrendeling – gesloten stand 3. Vergrendeling – geopende stand
 2. Stang van ophangarm



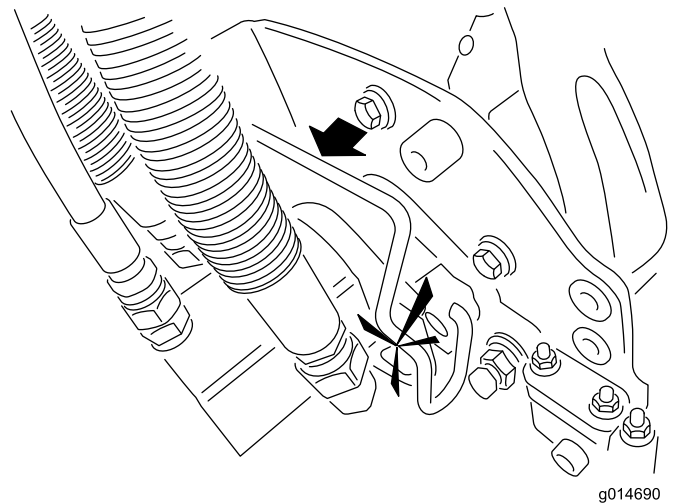
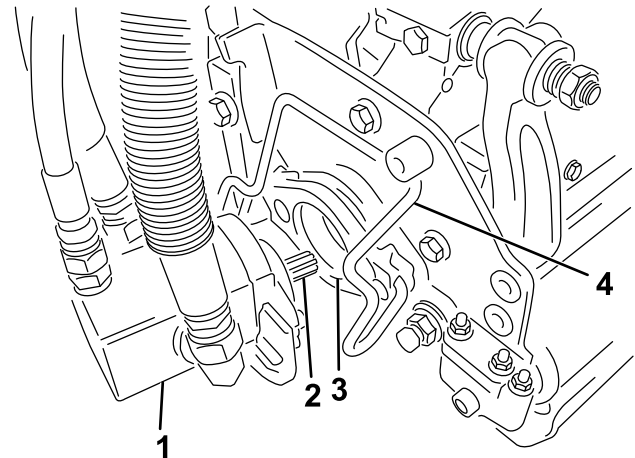
Figuur 13

1. Stang van ophangarm 2. Stang van maaidek

6. Sluit de vergrendelingen rond de stang van het maaidek en vergrendel ze (Figuur 12).

Opmerking: U kunt een klik horen en voelen als de vergrendelingen goed gesloten zijn.

7. Smeer schoon vet op de sleufas van de motor van het maaidek (Figuur 14).
 8. Steek de motor in de linkerkant van het maaidek (gezien vanuit de bestuurdersstoel) en trek de motorbevestigingsstang op het maaidek in de richting van de motor totdat u aan beide kanten een klik hoort (Figuur 14).



Figuur 14

1. Motor van de messenkooi 3. Holte
 2. Sleufas 4. Motorbevestigingsstang

9. Monteer een grasvanger op de haken aan de ophangarm.
 10. Herhaal deze procedure bij de andere maaidekken.

8

Achtergewicht plaatsen

Benodigde onderdelen voor deze stap:

1	Gewichtenset, 119-7129 (afzonderlijk verkrijgbaar)
---	--

Procedure

Deze machine voldoet aan de ANSI-norm B71.4-2004 en EN 836-norm als deze is uitgerust met gewichtenset 119-7129.

9

EU-stickers aanbrengen

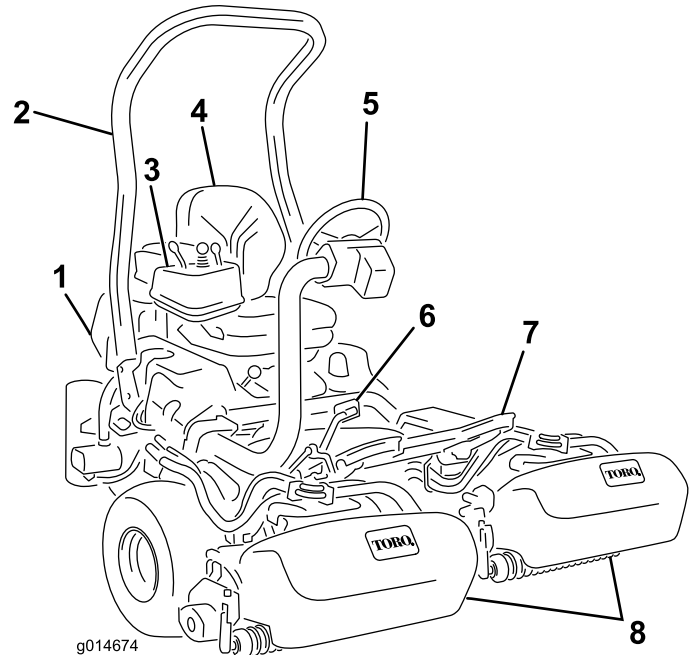
Benodigde onderdelen voor deze stap:

1	Waarschuingssticker (117-9537)
---	--------------------------------

Procedure

Als deze machine wordt gebruikt in de EU, moet u de waarschuingssticker (117-9537) aanbrengen over de Engelse waarschuingssticker (117-9536).

Algemeen overzicht van de machine



g014674

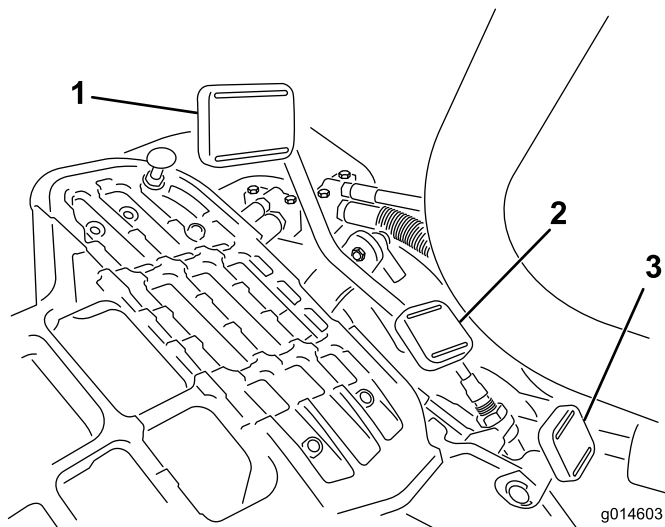
Figuur 15

- | | |
|---------------------|------------------|
| 1. Motor | 5. Stuurwiel |
| 2. Rolbeugel | 6. Tractiepedaal |
| 3. Bedieningspaneel | 7. Voetsteun |
| 4. Stoel | 8. Maaidekken |

Bedieningsorganen

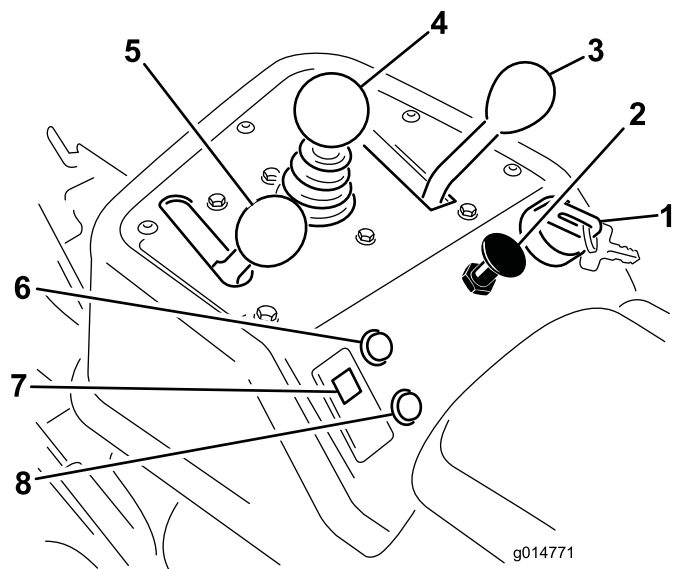
Tractiepedaal

Het tractiepedaal (Figuur 16) heeft drie functies: de machine vooruit en achteruit te laten rijden en tot stilstand te brengen. U moet de bovenkant van het pedaal intrappen om vooruit te rijden en de onderkant van het pedaal om achteruit te rijden of bij het stoppen als u vooruitrijdt. Daarnaast kunt u het pedaal in de neutraalstand zetten om de machine te stoppen. Laat uw hiel niet op Achteruit rusten als u vooruitrijdt (Figuur 17).



Figuur 16

- | | |
|------------------------------|---------------------------------------|
| 1. Tractiepedaal – vooruit | 3. Vergrendelpedaal van stuurstangarm |
| 2. Tractiepedaal – achteruit | |



Figuur 18

- | | |
|---|-------------------------------------|
| 1. Contactschakelaar | 5. Gashendel |
| 2. Choke | 6. Indicatielampje voor onderhoud |
| 3. Schakelhendel | 7. Waarschuwinglampje motoroliedruk |
| 4. Bedieningshendel van hefinrichting (voor omhoog/omlaag brengen van maaidekken) | 8. Indicatielampje voor lekken |



Figuur 17

Vergrendelpedaal van stuurstangarm

Druk het pedaal in (Figuur 16) en breng de stuurarm omhoog of omlaag voor het comfort van de bestuurder en laat het pedaal los om de arm te vergrendelen.

Gashendel

De gashendel (Figuur 18) biedt de bestuurder de mogelijkheid het toerental van de motor te regelen. U verhoogt het toerental van de motor door de gashendel naar Snel te bewegen; u verlaagt het toerental van de motor door de gashendel naar Langzaam te bewegen. De rijnsnelheden zijn als volgt:

- Maaisnelheid vooruit: 3–8 km/u
- Maximale transportsnelheid: 16 km/u
- Snelheid achteruit: 4 km/u

Opmerking: U kunt de motor niet afzetten met de gashendel.

Choke

Om een koude motor te starten, sluit u de choke van de carburateur door de chokehendel (Figuur 18) naar de gesloten stand te trekken. Nadat de motor is gestart, kunt u met behulp van de choke de motor regelmatig laten lopen. Zodra dit mogelijk is, opent u de choke door de chokehendel in de geopende stand te zetten. Als de motor warm is, hoeft de choke niet of nauwelijks te worden gebruikt.

Bedieningshendel van hefinrichting (voor omhoog/omlaag brengen van maaidekken)

Als u de hendel (Figuur 18) tijdens het gebruik naar voren beweegt, laat u de maaidekken neer en start u de messenkooien. Om de messenkooien tot stilstand te brengen en de maaidekken omhoog te brengen, moet u de hendel naar achteren trekken. Tijdens het maaien kunt u de messenkooien tot stilstand brengen door de hendel eventjes naar achteren te trekken en dan los te laten. U stelt de messenkooien weer in werking door de hendel naar voren te bewegen.

Schakelhendel

De schakelhendel (Figuur 18) heeft twee tractiestanden plus een neutraalstand. U kunt van maaien naar transport en van transport naar maaien schakelen (niet naar de neutraalstand).

als de machine in beweging is. De machine zal geen schade oplopen.

- Achterste stand – neutraalstand en wetten
- Middelste stand – maaien
- Voorste stand – transport

Contactschakelaar

Steek het sleuteltje in het contact (Figuur 18) en draai dit zo ver mogelijk naar rechts op 'START' om de motor te starten. Laat het sleuteltje direct los als de motor start; het sleuteltje komt automatisch op AAN. Draai het contactsleuteltje naar links op Uit om de motor af te zetten.

Lampje motoroliedruk

Dit lampje (Figuur 18) brandt als de motoroliedruk gevaarlijk laag is.

Indicatielampje voor onderhoud

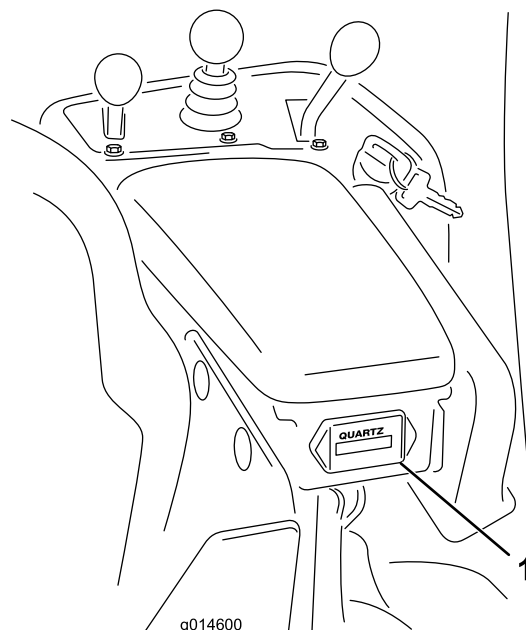
Het indicatielampje voor onderhoud (Figuur 18) gaat branden zodra de machinesensoren een probleem detecteren met één van de systemen van de machine. Als dit lampje gaat branden, stop dan onmiddellijk met wat u aan het doen bent en rij naar een veilige locatie waar door uzelf of door een servicemonteur kan worden vastgesteld wat het probleem is. Raadpleeg Diagnose van het onderhoudsindicatielampje (bladz. 42) voor meer informatie over systeemproblemen.

Indicatielampje voor lekken

Dit lampje gaat branden en er klinkt een waarschuwingssignaal als het peil van de hydraulische vloeistof in het hydraulische reservoir daalt. Zie Werking van de lekdetector (bladz. 32)

Urenteller

De urenteller (Figuur 19) toont het totale aantal uren dat de machine in bedrijf is geweest. De urenteller gaat lopen als de contactschakelaar op AAN staat.

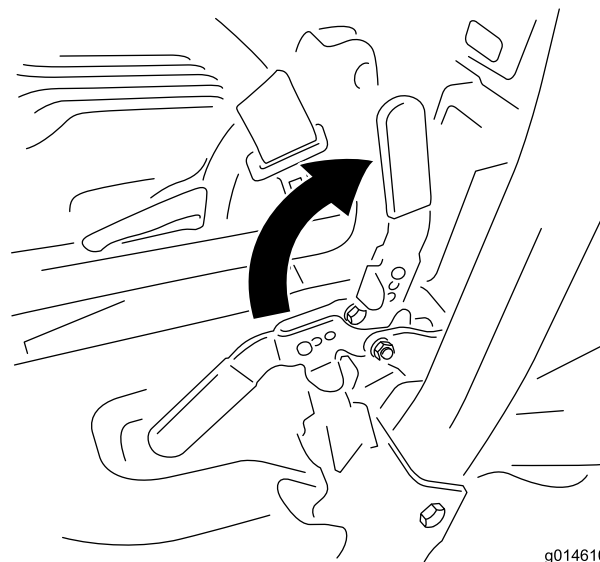


Figuur 19

1. Urenteller

Parkeerremhendel

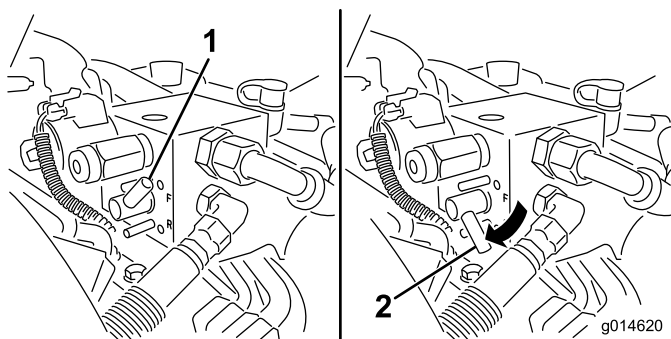
Trek de remhendel (Figuur 20) omhoog om de parkeerrem in werking te stellen. Schakel de rem uit door de remhendel naar voren en omlaag te duwen. Stel altijd de parkeerrem in werking voordat u de machine verlaat.



Figuur 20

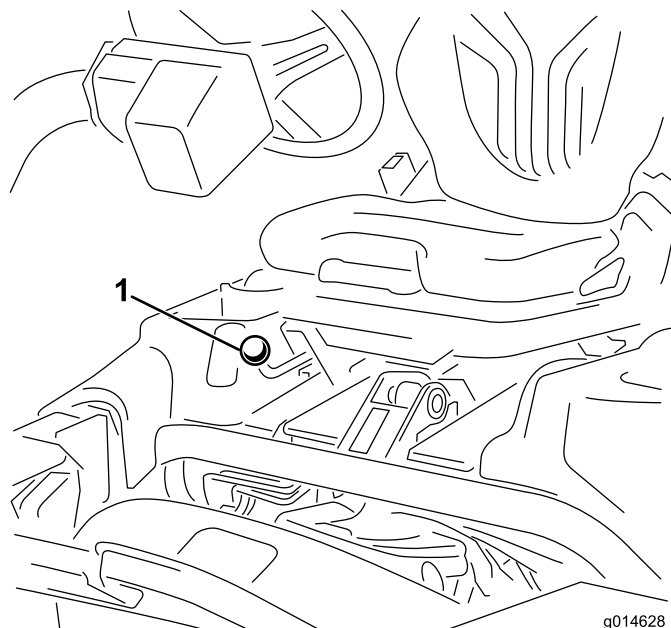
Wethendel

De wethendel bevindt zich onder de plastic kap links van de stoel. De wethendel (Figuur 21) wordt in combinatie met de maai-/hefhendel en de toerenregelaar van de messenkooien gebruikt om de messenkooien te wetten.



Figuur 21

1. Wethendel - maaistand 2. Wethendel - wetstand

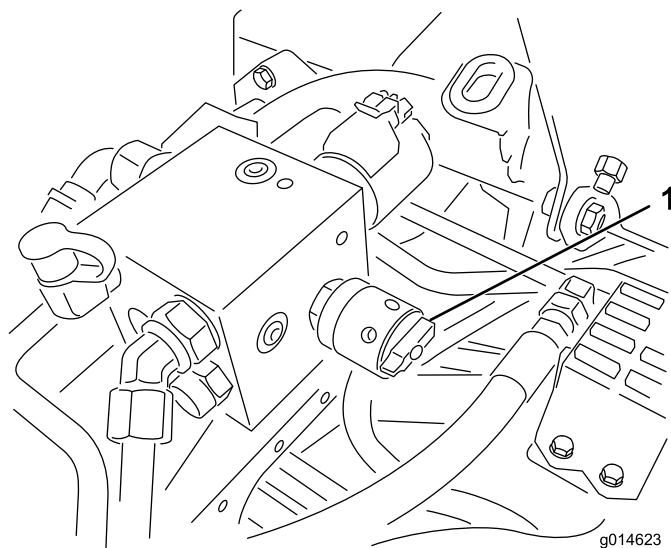


Figuur 23

1. Instelhendel bestuurdersstoel

Toerenregelaar van messenkooien

De toerenregelaar van de messenkooien bevindt zich onder de plastic kap links van de stoel. Met de toerentalregeling van de messenkooien (Figuur 22) kunt u het toerental van de messenkooien regelen.



Figuur 22

1. Toerenregelaar van messenkooien

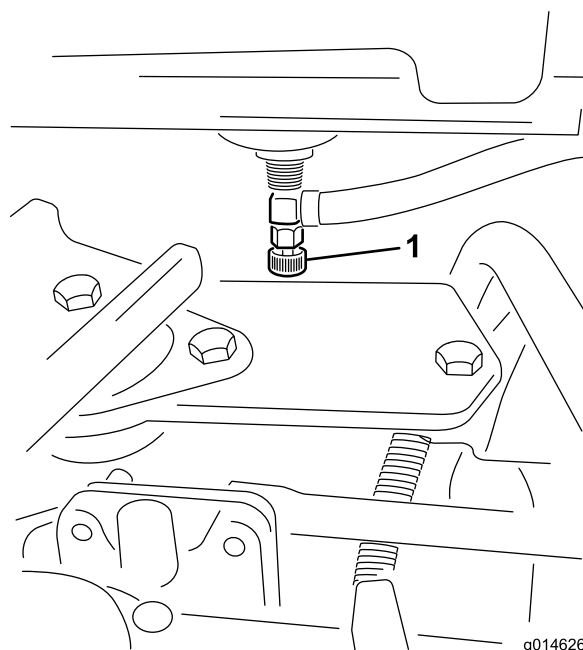
Instelhendel bestuurdersstoel

De hendel voor de lengte-instelling van de stoel bevindt zich rechts vooraan de stoel (Figuur 23).

Opmerking: Als de stoel nog verder moet versteld worden, kunt u de vier bouten verwijderen waarmee de stoel aan de basis is bevestigd en de stoel naar de tweede reeks montage-openingen bewegen.

Brandstofafsluitklep

Sluit de brandstofafsluitklep (Figuur 24) onder de stoel en onder de benzinetank voordat u de machine opslaat of transporteert op een vrachtwagen of een aanhanger.



Figuur 24

1. Brandstofafsluitklep (onder de brandstoftank)

Specificaties

Opmerking: Specificaties en ontwerp kunnen zonder voorafgaande kennisgeving worden gewijzigd.

Maaibreedte	151 cm
Wielloopvlak	128 cm
Wielbasis	119 cm
Totale lengte (met manden)	249 cm
Totale breedte	179 cm
Totale hoogte	205 cm
Nettogewicht met messenkooien (8 messen)	633 kg

Werktuigen/accessoires

Een selectie van door Toro goedgekeurde werktuigen en accessoires is verkrijgbaar voor gebruik met de machine om de mogelijkheden daarvan te verbeteren en uit te breiden. Neem contact op met een erkende servicedealer of verdeler of bezoek www.Toro.com voor een lijst van alle goedgekeurde werktuigen en accessoires.

Gebruiksaanwijzing

Opmerking: Bepaal vanuit de normale bedieningspositie de linker- en rechterzijde van de machine.

Veiligheid staat voorop

Lees aandachtig alle veiligheidsinstructies in het hoofdstuk Veilige Bediening. Met behulp van deze informatie kunt u voorkomen dat omstanders of uzelf letsel oplopen.

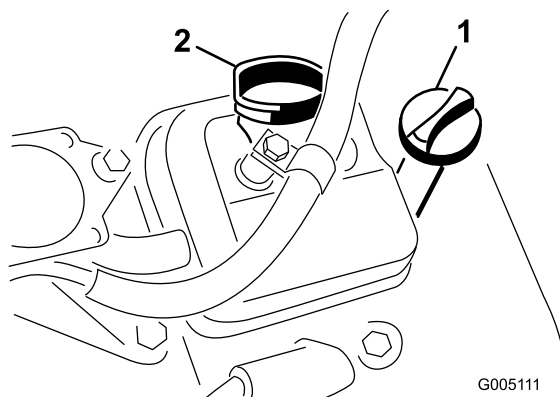
Wij adviseren u beschermende uitrusting te gebruiken, zoals een veiligheidsbril, gehoorbescherming, veiligheidsschoenen en een helm.

Motoroliepeil controleren.

Het carter van de motor is in de fabriek gevuld met 1,65 liter olie; het oliepeil moet echter worden gecontroleerd voordat de motor voor de eerste keer wordt gestart en daarna nog eens.

De motor gebruikt elk type hoogwaardige reinigingsolie waaraan het American Petroleum Institute (API) onderhoudsclassificatie SG, SH of SJ of hoger heeft verleend. De aanbevolen viscositeit (gewicht) is SAE 30.

1. Plaats de machine op een horizontaal oppervlak.
2. Verwijder de peilstok en veeg deze af met een schone doek. Draai de peilstok in de buis. Let erop dat de peilstok volledig in de buis schuift (Figuur 25).



Figuur 25

1. Peilstok
2. Dop van vulbuis

3. Haal de peilstok uit de buis en controleer het oliepeil.
4. Als het oliepeil te laag is, moet u de vuldop losmaken van het klepdeksel en voldoende olie bijvullen via de opening in het klepdeksel totdat het peil de VOL-markering op de peilstok bereikt. Vul de olie langzaam bij en controleer daarbij veelvuldig het peil. **Niet te vol vullen.**

Belangrijk: Controleer het oliepeil om de 8 bedrijfsuren of dagelijks.

5. Plaats de vuldop en de peilstok weer stevig op hun plaats.

Brandstoftank vullen

Gebruik **loodvrije**, normale benzine voor auto's (octaangetal minimaal 85). Gelode normale benzine kan worden gebruikt als loodvrije benzine niet verkrijgbaar is.

Belangrijk: Gebruik nooit methanol, benzine die methanol bevat, gasohol die meer dan 10% ethanol bevat, benzine-additieven, superbenzine of wasbenzine omdat dit kan leiden tot schade aan het brandstofsysteem. Geen olie bij de benzine mengen.

⚠ GEVAAR

In bepaalde omstandigheden is benzine uiterst ontvlambaar en zeer explosief. Brand of explosie van benzine kan brandwonden bij u of anderen en materiële schade veroorzaken.

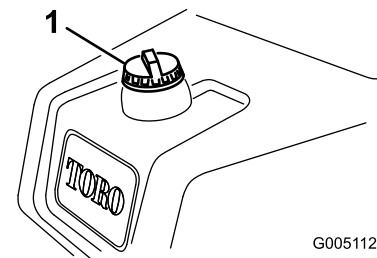
- Vul de brandstoftank in de open lucht wanneer de motor koud is. Eventueel gemorste benzine opnemen.
- Vul de brandstoftank nooit als de machine op een aanhanger in een afgesloten ruimte staat.
- Vul de brandstoftank niet helemaal. Vul de benzinetank tot 25 mm vanaf de onderkant van de vulbuis. Deze ruimte in de tank geeft benzine de kans om uit te zetten.
- Rook nooit wanneer u met benzine bezig bent, en houd de brandstof weg van open vuur of vonken.
- Bewaar benzine in een goedgekeurd vat of blik en buiten bereik van kinderen. Koop nooit meer benzine dan u in 30 dagen kunt opmaken.
- Gebruik de machine uitsluitend als het complete uitlaatsysteem is gemonteerd en naar behoren werkt.

⚠ GEVAAR

In bepaalde omstandigheden kan tijdens het tanken statische elektriciteit worden ontladen waardoor vonken ontstaan die benzinedampen tot ontbranding kunnen brengen. Brand of explosie van benzine kan brandwonden bij u of anderen en materiële schade veroorzaken.

- Zet benzinevaten altijd op de grond en uit de buurt van het voertuig voordat u de tank bijvult.
- Benzinevaten niet in een vrachtwagen of aanhanger vullen, omdat bekleding of kunststof beplating het vat kan isoleren, waardoor de afvoer van statische lading wordt bemoeilijkt.
- Als het praktisch mogelijk is, kunt u het beste een machine met een benzinemotor eerst van de vrachtwagen of aanhanger halen en bijtanken als de machine met de wielen op de grond staat.
- Als dit niet mogelijk is, verdient het de voorkeur dergelijke machines op een truck of aanhanger bij te vullen uit een draagbaar vat, niet met behulp van een vulpistool van een pomp.
- Als u een vulpistool moet gebruiken, dient u de vulpijp voortdurend in contact met de rand van de brandstoftank of de opening van het vat te houden, totdat u klaar bent met bijvullen.

1. Reinig de omgeving van de tankdop en verwijder deze (Figuur 26).



G005112

Figuur 26

1. Dop van brandstoftank

2. Vul de brandstoftank met loodvrije, normale benzine tot maximaal 25 mm vanaf de onderkant van de vulbuis. De ruimte in de tank geeft de benzine de kans om uit te zetten. **Vul de brandstoftank niet helemaal vol.**

Opmerking: De inhoud van de brandstoftank is 26,6 liter.

3. Draai de tankdop stevig vast. Gemorste benzine opnemen.

Belangrijk: Controleer het peil van de hydraulische vloeistof voordat de motor voor het eerst wordt gestart en vervolgens dagelijks.

Afstelling van contact tussen snijplaat en messenkooi controleren

Elke dag voordat u gaat maaien moet u het contact tussen de snijplaat en de messenkooi controleren, ongeacht of de maaikwaliteit bij een eerdere maaibeurt aanvaardbaar was. Er moet over de volle lengte een licht contact tussen de messenkooi en de snijplaat zijn (zie Contact tussen snijplaat en messenkooi afstellen in de Gebruikershandleiding van het maaidek).

Bandenspanning controleren

De banden worden in de fabriek t.b.v. de verzending opzettelijk te hard opgepompt. Laat daarom wat lucht uit de banden ontsnappen totdat deze de juiste spanning hebben, voordat u de machine in gebruik neemt.

Afhankelijk van de gazonomstandigheden moeten de voorbanden een spanning van minimaal 12 psi tot maximaal 16 psi (83 tot 110 kPa) hebben.

De achterband moet een spanning van minimaal 12 psi tot maximaal 16 psi (83 tot 110 kPa) hebben.

Torsie van wielmoeren controleren

⚠ WAARSCHUWING

Als de wielmoeren niet steeds de juiste torsie hebben, kan dit leiden tot lichamelijk letsel.

De torsie van de wielmoeren moet 94,4 tot 122 Nm bedragen. Haal de moeren aan na 1-4 bedrijfsuren en nog eens na 10 bedrijfsuren. Haal de wielmoeren daarna om de 200 bedrijfsuren aan.

Inrijperiode

Voor olierversingsbeurten en aanbevolen onderhoudsprocedures tijdens de inrijperiode, zie de Gebruikershandleiding van de motor, die u hebt gekregen bij de machine.

Voor de inrijperiode is 8 uur maaien genoeg.

Aangezien de eerste bedrijfsuren van cruciaal belang zijn voor de betrouwbaarheid van de machine in de toekomst, moet u de werking en de prestaties van de machine scherp in het oog houden zodat kleine gebreken die later grote problemen

kunnen veroorzaken, worden opgemerkt en verholpen. Controleer de machine tijdens de inrijperiode veelvuldig op olieklekken, losse bevestigingen of andere gebreken.

Om ervoor te zorgen dat het remsysteem optimaal functioneert, moet u de remmen gebruiksklaar maken (inrijden) voordat u de machine gaat gebruiken. Om de remmen gebruiksklaar te maken, moet u de machine op maaisnelheid laten rijden en stevig remmen totdat de remmen heet zijn., zoals blijkt uit hun geur. Na de inrijprocedure zullen de remmen misschien moeten worden afgesteld; zie Remmen afstellen.

Motor starten

Opmerking: Controleer de ruimte onder de maaidekken om er zeker van te zijn dat deze vrij van vuil is.

1. Neem plaats op de bestuurdersstoel, stel de parkeerrem in werking, schakel de bediening van de hefinrichting uit en zet de schakelhendel in de neutraalstand.
2. Haal uw voet van het tractiepedaal en let erop dat het pedaal in de neutraalstand staat.
3. Zet de chokehendel op DICHT (uitsluitend als u een koude motor start) en de gashendel op halfgas.
4. Steek het sleutelje in het contact en draai dit naar rechts totdat de motor start. Nadat de motor is gestart, kunt u met behulp van de choke de motor regelmatig laten lopen. Zodra dit mogelijk is, opent u de choke door de chokehendel naar achteren te trekken en op Uit te zetten. Als de motor warm is, hoeft de choke niet of nauwelijks te worden gebruikt.
5. Nadat de motor is gestart, controleert u de machine aan de hand van de volgende procedures:
 - A. Zet de gashendel op Snel en schakel de messenkooien kortstondig in door de bedieningshendel van de hefinrichting naar voren te bewegen. De maaidekken moeten neerkomen en alle messenkooien moeten draaien.
 - B. Beweeg de bedieningshendel van de hefinrichting naar achteren. De messenkooien moeten stoppen en de maaidekken moeten omhoogkomen in de volledige transportstand.
 - C. Trap het rempedaal in om te voorkomen dat de machine in beweging komt, en zet het tractiepedaal in de vooruit- en de achteruitstand.
 - D. Voer deze procedure gedurende 1-2 minuten uit. Zet de schakelhendel in de neutraalstand, stel de parkeerrem in werking en schakel de motor uit.
 - E. Controleer op olieklekken. Als u olieklekken ontdekt, moet u controleren of de hydraulische fittingen goed vastzitten. Als het euvel niet verdwijnt, is het wenselijk contact op te nemen met een Toro-dealer voor hulp en indien nodig onderdelen te vervangen

Belangrijk: Sporen van olie op de motor of de afdichtingen van de wielen zijn normaal. Afdichtingen hebben een beetje smering om goed te functioneren.

Opmerking: Als de machine nieuw is en de lagers en messenkooien nog stroef zijn, moet u de gashendel in de stand Snel zetten om deze controle uit te voeren. Na de inrijperiode hoeft u de gashendel niet op Snel te zetten.

Veiligheidssysteem controleren

⚠ VOORZICHTIG

Niet-aangesloten of beschadigde interlockschakelaars kunnen onverwachte gevolgen hebben op de werking van de machine. Dit kan lichamelijk letsel veroorzaken.

- Laat de interlockschakelaars ongemoeid.
- Controleer elke dag de werking van de interlockschakelaars en vervang beschadigde schakelaars voordat u de machine weer in gebruik neemt.

Het veiligheidssysteem is bedoeld om de voorkomen dat de machine wordt gebruikt wanneer er een kans op letsel voor de bestuurder of schade voor de machine bestaat.

Het veiligheidssysteem zorgt ervoor dat de motor uitsluitend start wanneer:

- het tractiepedaal in de neutraalstand staat.
- de schakelhendel in de neutraalstand staat.

Het veiligheidssysteem zorgt ervoor dat de motor uitsluitend in beweging komt wanneer:

- de parkeerrem buiten werking is gesteld.
- de bestuurder op de bestuurdersstoel zit.
- de schakelhendel in de maai- of transportstand staat.

Het veiligheidssysteem zorgt ervoor dat de messenkooien uitsluitend draaien als de schakelhendel in de Maaistand staat.

Voer elke dag de volgende controles uit om er zeker van te zijn dat het veiligheidssysteem naar behoren werkt.

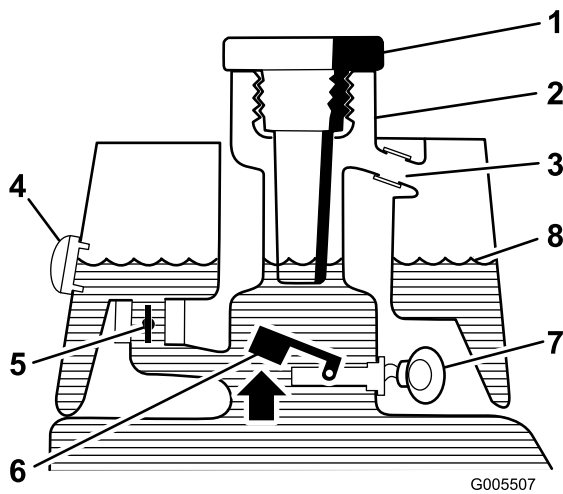
1. Neem plaats op de bestuurdersstoel, trap het tractiepedaal in de neutraalstand, zet de schakelhendel in de neutraalstand en stel de parkeerrem in werking. Probeer het tractiepedaal in te trappen. Als u het pedaal niet kunt intrappen, betekent dit dat het veiligheidssysteem naar behoren werkt. Verhelp het probleem als het systeem niet naar behoren werkt.
2. Neem plaats op de bestuurdersstoel, trap het tractiepedaal in de neutraalstand, zet de schakelhendel

in de neutraalstand en stel de parkeerrem in werking. Zet de schakelhendel in de maai- of transportstand en probeer de motor te starten. Als de motor niet start, betekent dit dat het veiligheidssysteem naar behoren werkt. Verhelp het probleem als het systeem niet naar behoren werkt.

3. Neem plaats op de bestuurdersstoel, trap het tractiepedaal in de neutraalstand, zet de schakelhendel in de neutraalstand en stel de parkeerrem in werking. Start de motor en zet de schakelhendel in de maai- of transportstand. Als de motor afslaat, betekent dit dat het veiligheidssysteem naar behoren werkt. Verhelp het probleem als het systeem niet naar behoren werkt.
4. Neem plaats op de bestuurdersstoel, trap het tractiepedaal in de neutraalstand, zet de schakelhendel in de neutraalstand en stel de parkeerrem in werking. Start de motor. Zet de parkeerrem vrij, zet de schakelhendel in de Maaistand en kom overeind uit de bestuurdersstoel. Als de motor afslaat, betekent dit dat het veiligheidssysteem naar behoren werkt. Verhelp het probleem als het systeem niet naar behoren werkt.
5. Neem plaats op de bestuurdersstoel, trap het tractiepedaal in de neutraalstand, zet de schakelhendel in de neutraalstand en stel de parkeerrem in werking. Start de motor. Beweeg de bedieningshendel van de hefinrichting naar voren om de maaidekken neer te laten. De maaidekken mogen niet gaan draaien. Als dit wel het geval, werkt het veiligheidssysteem niet naar behoren. Verhelp het probleem.

Lekdetector controleren

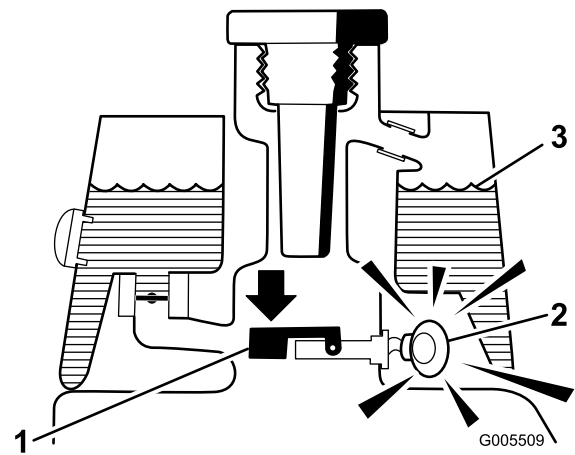
Met de lekdetector kunt u vroegtijdig een lek in het hydraulische systeem ontdekken. Als het vloeistofpeil in de hoofdtank van het hydraulische systeem met 118-177 ml is gedaald, gaat de vlotterschakelaar in de tank dicht. Na een seconde klinkt het alarm om de bestuurder te waarschuwen (Figuur 30). Tijdens het gebruik van machine zal de vloeistof gewoonlijk warm worden en uitzetten, waardoor de vloeistof naar de hulptank zal stromen. De vloeistof kan terugstromen naar de hoofdtank als het contactsleuteltje op UIT is gedraaid.



Figuur 28

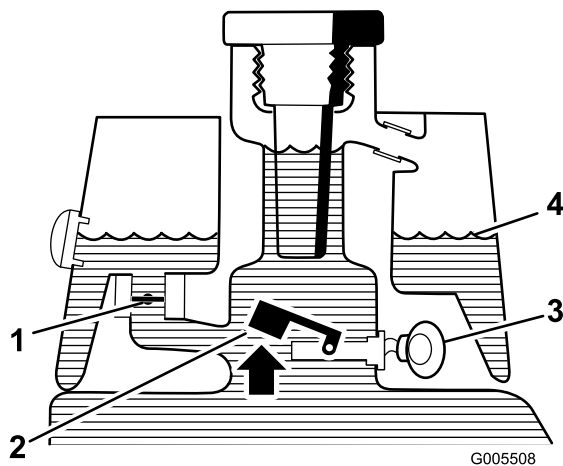
Voor de start (vloeistof is koud)

- | | |
|--------------------|---------------------------------------|
| 1. Dop van vulbuis | 5. Elektromagnetische retourklep open |
| 2. Vulbuis | 6. Vlotterschakelaar open |
| 3. Overloopbuis | 7. Geen geluid |
| 4. Kijkglas | 8. Vloeistofpeil (koud) |



Figuur 30
Lekwaarschuwing!

- | | |
|--------------------------------------|-------------------------|
| 1. Vlotterschakelaar dicht | 3. Vloeistofpeil (warm) |
| Vloeistofpeil gedaald met 118-177 ml | |
| 2. Waarschuwingszoemer | |



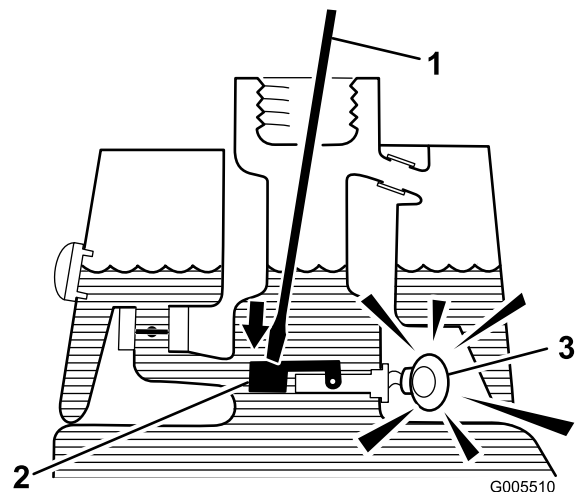
Figuur 29

Normaal gebruik (olie is warm)

- | | |
|--|-------------------------|
| 1. Elektromagnetische retourklep dicht | 3. Waarschuwingszoemer |
| 2. Vlotterschakelaar open | 4. Vloeistofpeil (warm) |

Werking van de lekdetector controleren

1. Draai het contactsleuteltje op AAN. Start de motor niet.
2. Verwijder de dop en de zeef van de hydraulische tank van de vulbuis van de tank.
3. Steek een schone staaf of schroevendraaier in de vulbuis en druk de vlotter voorzichtig naar beneden (Figuur 31). Na één seconde moet het alarm klinken.



Figuur 31

- | | |
|-------------------------------------|------------------------|
| 1. Schone stang of schroevendraaier | 3. Waarschuwingszoemer |
| 2. Schakelaar indrukken | |

4. Laat de vlotter opkomen. Het alarm moet stoppen.
5. Monteer de zeef en de dop van de hydraulische tank. Draai het contactsleuteltje op Uit.

De maaidekken monteren en verwijderen

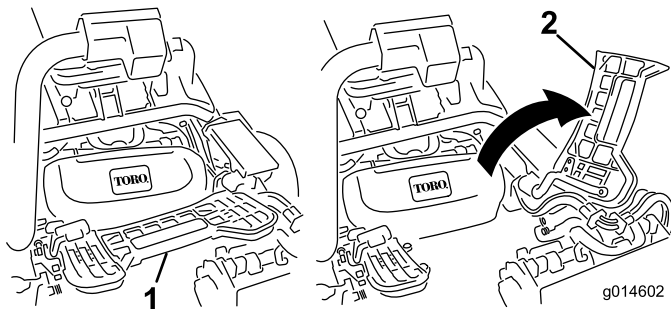
Maaidekken monteren

1. Klap de voetsteun omhoog zodat u bij het middelste maaidek kunt (Figuur 32).

⚠ VOORZICHTIG

Uw vingers kunnen bekneld raken als de voetsteun dichtklapt.

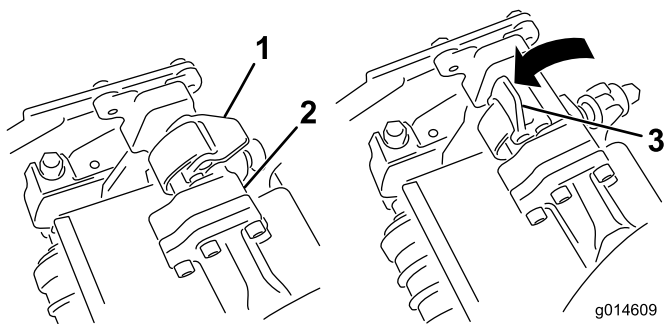
Houd uw vingers uit de buurt van het gebied waar de voetsteun terug kan klappen terwijl deze open staat.



Figuur 32

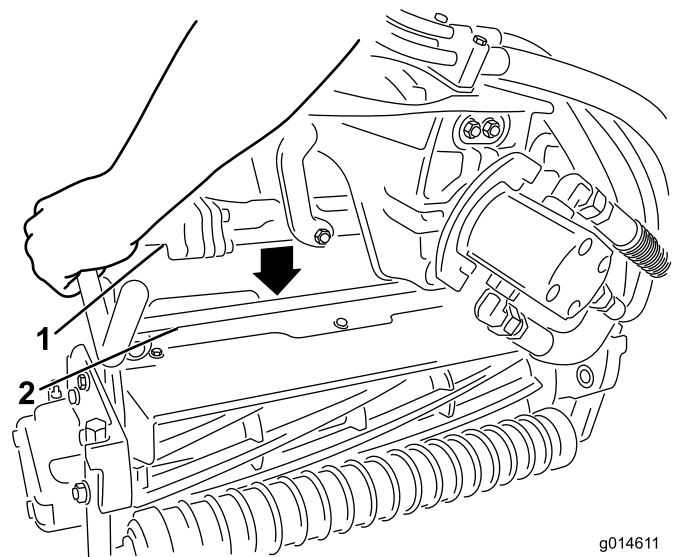
1. Voetsteun – gesloten
2. Voetsteun – geopend

2. Plaats het maaidek onder de middelste ophangarm.
3. Zorg ervoor dat de vergrendelingen op de ophangarm omhoog wijzen (dus open staan) (Figuur 33), druk de ophangarm omlaag zodat de stang ervan over de stang aan de bovenkant van het maaidek valt (Figuur 34).



Figuur 33

1. Vergrendeling – gesloten stand
2. Stang van ophangarm
3. Vergrendeling – geopende stand



g014611

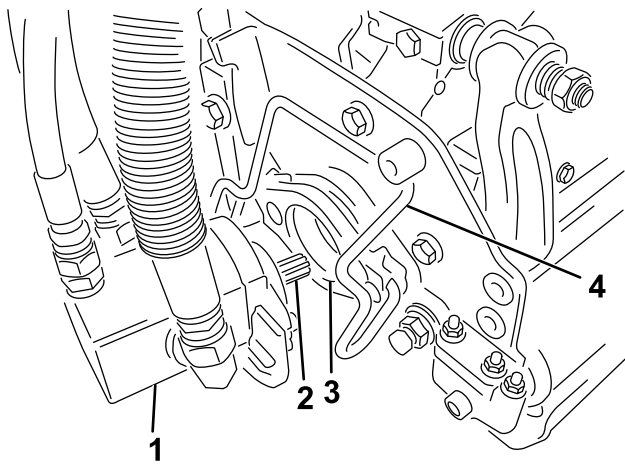
Figuur 34

1. Stang van ophangarm
2. Stang van maaidek

4. Sluit de vergrendelingen rond de stang van het maaidek en vergrendel ze (Figuur 33).

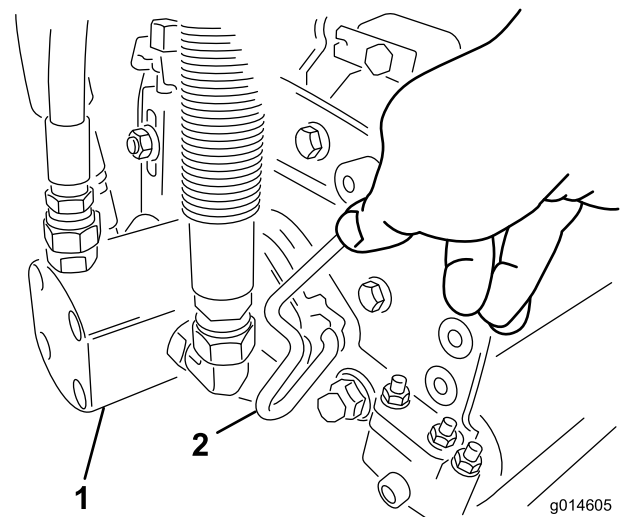
Opmerking: U kunt een klik horen en voelen als de vergrendelingen goed gesloten zijn.

5. Smeer schoon vet op de sleufas van de motor van het maaidek (Figuur 35).
6. Steek de motor in de linkerkant van het maaidek (gezien vanuit de bestuurdersstoel) en trek de motorbevestigingsstang op het maaidek in de richting van de motor totdat u aan beide kanten een klik hoort (Figuur 35).



Figuur 35

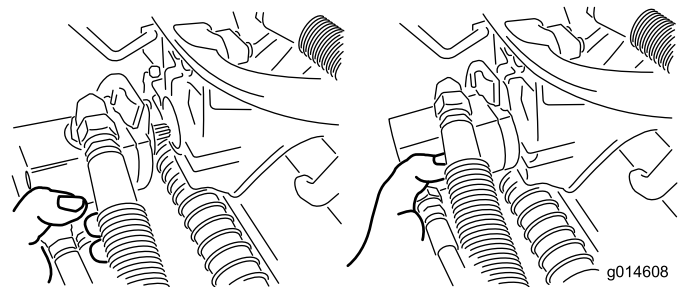
- | | |
|----------------------------|---------------------------|
| 1. Motor van de messenkooi | 3. Holte |
| 2. Sleufas | 4. Motorbevestigingsstang |



Figuur 36

1. Motor van de messenkooi 2. Motorbevestigingsstang

3. Zet de motor in de opbergruimte op de voorkant van de ophangarm (Figuur 37).



Figuur 37

7. Monteer een grasvanger op de haken aan de ophangarm.
8. Herhaal deze procedure bij de andere maaidekken.

De maaidekken verwijderen

1. Parkeer de machine op een schoon en horizontaal oppervlak, laat de maaidekken tot op de grond neer tot de ophanghydrauliek volledig is uitgetrokken. Zet de motor af en stel de parkeerrem in werking.
2. Duw de motorbevestigingsstang uit de sleuven op de motor in de richting van het maaidek en verwijder de motor uit het maaidek.

Opmerking: Als u de maaimessen slijpt, de maaihogte instelt of onderhoudswerkzaamheden aan een maaidek verricht, moet u de motoren van de messenkooien van het maaidek in de opbergruimte op de voorkant van de ophangarmen plaatsen om beschadiging te voorkomen.

Belangrijk: Breng de ophanging niet omhoog in de transportstand als de messenkooimotoren zich in de houders in het frame van de machine bevinden. Dit kan schade aan de motoren of slangen tot gevolg hebben. Als u de tractie-eenheid moet verplaatsen terwijl de maaidekken niet gemonteerd zijn, bevestig deze dan met kabelklembanden aan de ophangarmen.






4. Open de vergrendelingen op de stang van de ophangarm van het maaidek dat u wilt verwijderen (Figuur 33).
5. Maak de vergrendelingen van de stang van het maaidek los.
6. Rol het maaidek onder de ophangarm vandaan.
7. Herhaal indien nodig stap 2 tot en met 6 voor de andere maaidekken.

Toerental van de messenkooien instellen

Om ervoor te zorgen dat de maaikwaliteit constant en van hoog niveau blijft en het gazon na het maaien een gelijkmatig uiterlijk krijgt, is het belangrijk dat de toerentalregeling van de messenkooien (die zich op het verdeelstuk onder de klep links van de stoel bevindt) juist is afgesteld.

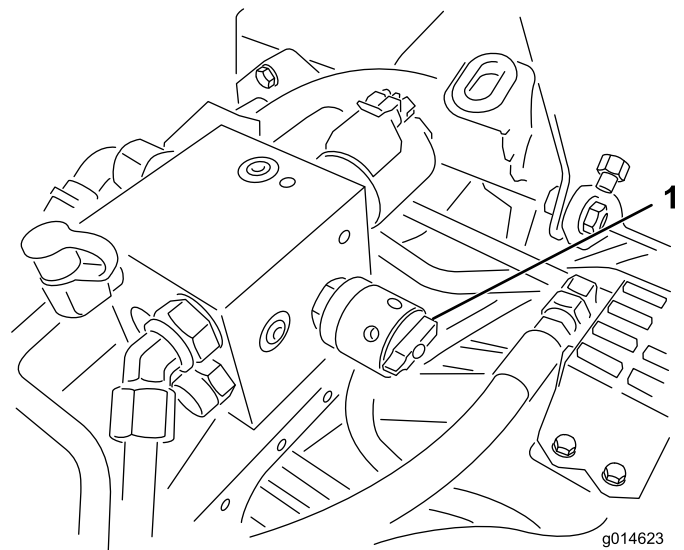
U stelt de toerentalregeling van de messenkooien als volgt in:

1. Selecteer de maaihogte waarop de maaidekken zijn ingesteld.
2. Kies de rijsnelheid die het meest geschikt is voor de maaioomstandigheden.
3. Met behulp van de bijbehorende grafiek (zie Figuur 38) voor maaidekken met 5, 8, 11 of 14 messen kunt u de juiste instelling voor de toerentalregeling van de messenkooien bepalen.

	 5		 8		 11		 14
	3,8 MPH 6,1 Km/h	5,0 MPH 8,0 Km/h	3,8 MPH 6,1 Km/h	5,0 MPH 8,0 Km/h	3,8 MPH 6,1 Km/h	5,0 MPH 8,0 Km/h	3,8 MPH 6,1 Km/h
0.062" / 1.6mm	N/R	N/R	9	N/R	9	N/R	9
0.094" / 2.4mm	N/R	N/R	9	N/R	9	N/R	9
0.125" / 3.2mm	N/R	N/R	9	N/R	9	N/R	9
0.156" / 4.0mm	N/R	N/R	9	N/R	9	N/R	N/R
0.188" / 4.8mm	N/R	N/R	9	N/R	7	N/R	N/R
0.218" / 5.5mm	N/R	N/R	9	N/R	6	N/R	N/R
0.250" / 6.4mm	7	N/R	6	7	5	7	N/R
0.312" / 7.9mm	6	N/R	5	6	4	6	N/R
0.375" / 9.5mm	6	7	4	5	4	5	N/R
0.438" / 11.1mm	6	6	4	5	3	4	N/R
0.500" / 12.7mm	5	6	3	4	N/R	N/R	N/R
0.625" / 15.9mm	4	5	3	3	N/R	N/R	N/R
0.750" / 19.0mm	3	4	3	3	N/R	N/R	N/R
0.875" / 22.2mm	3	4	N/R	3	N/R	N/R	N/R
1.000" / 25.4mm	3	3	N/R	N/R	N/R	N/R	N/R

Figuur 38

4. Om het toerental in te stellen, draait u aan de knop (Figuur 39) tot de wijzer de gewenste instelling aangeeft.



Figuur 39

1. Toerenregelaar van messenkooien

Opmerking: U kunt het toerental van de messenkooien verhogen of verlagen om te compenseren voor de veranderingen in de gazonomstandigheden.

Oefenperiode

Voordat u met de machine gazons gaat maaien, is het raadzaam dat u zich op een vrij terrein oefent in het starten en stoppen, omhoog en omlaag brengen van de maaidekken, draaien, enz. In deze oefenperiode kunt u zich vertrouwd maken met de bediening en de werking van de machine.

Vóór het maaien

Controleer of er vuil op het gazon ligt, verwijder de vlag van de cup, en bepaal in welke richting u het beste kunt maaien. Ga hierbij uit van de voorgaande maairichting. Maai altijd in een andere maai patroon dan het vorige, zodat de grassprietten minder snel plat gaan liggen en daardoor moeilijker tussen de messen van de messenkooi en de snijplaat kunnen komen.

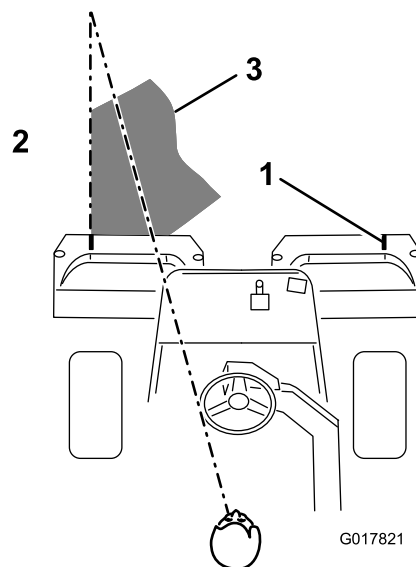
Maaien

1. Rij naar de green met de schakelhendel in de Maaistand en de gashendel op vol gas. Begin aan een kant van de green zodat u kunt maaien in banen. Dit beperkt de compactie tot een minimum en zorgt voor een verzorgd en aantrekkelijk maai patroon op de greens.
2. Beweeg de bedieningshendel van de hefinrichting naar voren als de voorste rand van de grasmanden over de buitenrand van de green komt. Hiermee laat u de maaidekken neer op de grasmat en start u de messenkooien.

Belangrijk: U moet eraan wennen dat maaidek 1 een vertraging heeft, en daarom moet u zich

oefenen de timing te verkrijgen die nodig is om het maaien van overgebleven gras tot het minimum te beperken.

3. Zorg ervoor dat een nieuwe maaibaan de vorige maaibaan zo weinig mogelijk overlapt. Om ervoor te zorgen dat het u gazon in een rechte lijn maait en de machine op een gelijke afstand van de rand van de vorige maaibaan blijft, moet u uitgaan van een denkbeeldige zichtlijn, ongeveer 1,8 tot 3 m vóór machine tot de rand van het ongemaaide deel van de green (Figuur 40). Sommige bestuurders vinden het handig de buitenrand van het stuurwiel deel te laten uitmaken van de zichtlijn; d.w.z. de rand van het stuurwiel in een rechte lijn te houden ten opzichte van een punt dat altijd op dezelfde afstand van de voorkant van de machine blijft (Figuur 40).
4. Als de voorkant van de manden over de rand van het gazon komen, moet u de hef/maaihendel naar achteren bewegen. Hiermee brengt u de messenkooien tot stilstand en brengt u de maaidekken omhoog. De timing van deze procedure is belangrijk om te voorkomen dat de maaidekken het aangrenzende terrein maaien. Het is echter raadzaam een zo groot mogelijk deel van de green te maaien om de hoeveelheid gras langs de buitenrand dat nog moet worden gemaakt, tot het minimum te beperken.
5. U kunt de werktijd bekorten en de machine eenvoudig voor de volgende maaibaan opstellen door de machine een ogenblik in de tegenovergestelde richting te draaien en daarna in de richting van het ongemaaide deel; d.w.z. als u naar rechts wilt draaien, draait u eerst iets naar links en dan naar rechts. Op deze manier kunt u de machine sneller richten voor de volgende maaibaan. Volg dezelfde procedure als u in de andere richting draait. Het is verstandig een draaiing zo kort mogelijk maken. Maak echter bij warm weer een ruimere boog om het gras zo min mogelijk te beschadigen.



Figuur 40

1. Uitlijningsteken
2. Maai het gras aan de linkerkant.
3. Blijf u richten op een punt op 1,8-3 m vóór de machine.

Opmerking: Wegens de aard van de stuurbekrachting zal het stuurwiel niet terugkeren in zijn oorspronkelijke stand nadat u de machine heeft gedraaid.

Belangrijk: U mag de machine nooit tot stilstand brengen op een green terwijl de messenkooien van het maaidek draaien, omdat hierdoor de green kan worden beschadigd. Laat de machine ook niet stoppen op een natte green omdat de wielen van de machine dan sporen of afdrucken kunnen achterlaten.

6. Als het alarm van de lekdetector klinkt als u een gazon maait, moet u onmiddellijk de maaidekken omhoog brengen, het gazon afrijden en de machine buiten het gazon tot stilstand brengen. Stel vast waarom het alarm is overgegaan, en verhelp het probleem.
7. Maak het werk af door de buitenste rand van de green te maaien. Zorg ervoor dat u in een andere richting maait dan de voorgaande keer. Let altijd op het weer en de greenomstandigheden en zorg ervoor dat u in een andere richting maait dan de voorgaande keer. Plaats de vlag terug.
8. Verwijder al het maaisel uit de grasmanden voordat u de machine naar het volgende green rijdt. Zwaar en vochtig maaisel vormt een overmatige belasting van de manden en voegt onnodig gewicht toe aan de machine, waardoor de motor, het hydraulische systeem, de remmen, enz. zwaarder worden belast.

Werking van de lekdetector

Het alarm van de lekdetector kan om een van de volgende oorzaken overgaan:

- Er is een lek van 118-177 ml.
- Het vloeistofpeil in de hoofdtank van het hydraulische systeem is gedaald met 118-177 ml als gevolg van samentrekking van afkoelende vloeistof.

Als het alarm klinkt, moet u dit zo snel mogelijk afzetten en controleren op lekken. Als het alarm klinkt terwijl u een gazon maait, kan het verstandig zijn om de machine eerst van het gazon af te rijden. U moet de oorzaak van het lek vaststellen en het probleem verhelpen voordat u doorgaat met maaien. Als u geen lek heeft gevonden en vermoedt dat het om een vals alarm gaat, draait u het contactsleuteltje op UIT en laat u de machine 1-2 minuten staan zodat het vloeistofpeil zich kan stabiliseren. Start daarna de machine en laat deze werken op minder kwetsbaar terrein om vast te stellen of er een lek is.

Een vals alarm als gevolg van samentrekkende vloeistof kan worden veroorzaakt als u de machine na gebruik langdurig stationair laat lopen. Een vals alarm kan ook optreden als de machine minder wordt belast nadat deze lange tijd zwaarder is belast. Om een vals alarm te voorkomen, is het beter de machine af te zetten in plaats van deze langdurig stationair te laten lopen.

Transport

Zorg ervoor dat de maaidekken volledig omhoog zijn. Zet de schakelhendel in de transportstand. Gebruik de remmen om de machine langzamer te laten rijden als u een steile helling afrijdt om te voorkomen dat u de macht over het stuur verliest. Verminder altijd uw snelheid als u oneffen terrein nadert en rij voorzichtig in sterk glooiend gebied. Zorg ervoor dat u vertrouwd raakt met de breedte van het voertuig. Probeer niet tussen objecten te rijden die dicht bij elkaar staan, teneinde dure schade en uitvaltijd te voorkomen.

Inspectie en reiniging na het maaien

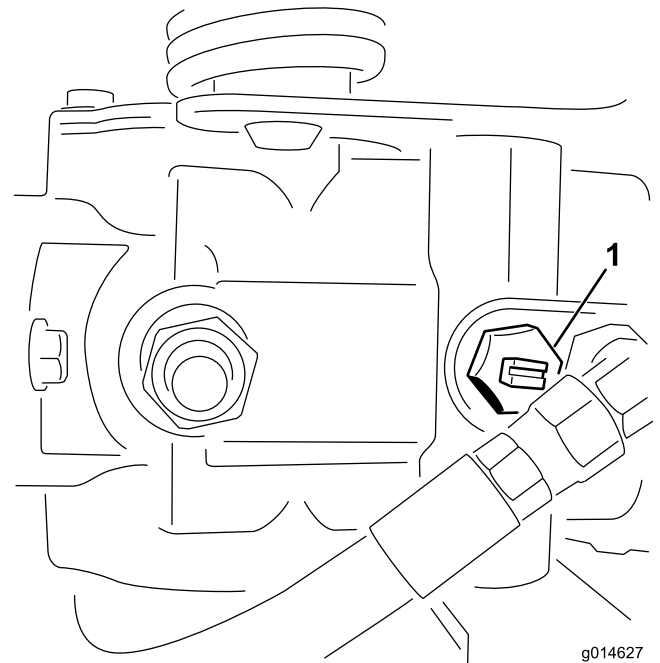
Als u klaar bent met maaien, moet u de machine grondig schoonspoelen met een tuinslang zonder spuitmond zodat bij een te hoge waterdruk de afdichtingen en lagers niet worden beschadigd en verontreinigd raken. Na reiniging moet u de machine te controleren op eventuele lekken in het hydraulische systeem, beschadiging of slijtage van de hydraulische en mechanische onderdelen. Controleer tevens of de messen van de maaidekken scherp genoeg zijn. Smeer verder het maai en hefpedaal met SAE 30 olie of een sproeijsmeer middel om corrosie te voorkomen en ervoor te zorgen dat de machine tot tevredenheid blijft werken als u deze de volgende keer gebruikt.

De tractie-eenheid slepen

In noodgevallen kan de machine over een korte afstand (niet meer dan 0,5 km) worden gesleept. Toro raadt echter aan hiervan geen standaardprocedure te maken.

Belangrijk: U mag de machine niet sneller dan 3-5 km/u slepen omdat hierdoor het aandrijfsysteem kan worden beschadigd. Als de machine over een grote afstand moet worden verplaatst, moet u deze vervoeren op een vrachtwagen of een aanhanger.

1. Ga naar de omloopklep op de pomp en draai deze zodat de sleuf verticaal staat (Figuur 41).



Figuur 41

1. Omloopklep – sleuf getoond in gesloten (horizontale) stand
2. Voordat u de motor start, moet u de omloopklep sluiten door deze zo te draaien dat de sleuf horizontaal staat (Figuur 41). U mag de motor niet starten als de klep open is.

Onderhoud

Opmerking: Bepaal vanuit de normale bedieningspositie de linker- en rechterzijde van de machine.

Belangrijk: Zie de *Gebruikershandleiding* van de motor voor verdere onderhoudsprocedures.

⚠ VOORZICHTIG

Als u het sleuteltje in het contact laat, bestaat de kans dat iemand de motor per ongeluk start waardoor u of andere omstanders ernstig letsel kunnen oplopen.

Haal het sleuteltje uit het contact en maak de bougiekabel los voordat u onderhoudswerkzaamheden uitvoert aan de machine. Druk de kabel opzij, zodat deze niet onbedoeld contact kan maken met de bougie.

Aanbevolen onderhoudsschema

Onderhoudsinterval	Onderhoudsprocedure
Na het eerste bedrijfsuur	<ul style="list-style-type: none">• Torsie van wielmoeren controleren
Na de eerste 8 bedrijfsuren	<ul style="list-style-type: none">• Torsie van wielmoeren controleren
Na de eerste 25 bedrijfsuren	<ul style="list-style-type: none">• Ververs de motorolie en vervang het filter.
Na de eerste 50 bedrijfsuren	<ul style="list-style-type: none">• Hydraulische filter vervangen.• Motortoerental controleren (stationair en op vol gas).
Bij elk gebruik of dagelijks	<ul style="list-style-type: none">• Het motoroliepeil controleren.• Het peil van de hydraulische vloeistof controleren.• Afstelling van contact tussen snijplaat en messenkooi controleren.• Veiligheidssysteem controleren.• Inspectie en reiniging na het maaien• Hydraulische slangen en leidingen controleren
Om de 50 bedrijfsuren	<ul style="list-style-type: none">• Het schuimelement van het luchtfilter reinigen (dit moet vaker gebeuren als de machine wordt gebruikt in stoffige of vuile omstandigheden).• Accuzuur controleren.• Aansluitingen van de accukabels controleren.
Om de 100 bedrijfsuren	<ul style="list-style-type: none">• Het schuimelement van het luchtfilter reinigen (dit moet vaker gebeuren als de machine wordt gebruikt in stoffige of vuile omstandigheden).• Ververs de motorolie en vervang het filter.
Om de 200 bedrijfsuren	<ul style="list-style-type: none">• Torsie van wielmoeren controleren
Om de 400 bedrijfsuren	<ul style="list-style-type: none">• Smeer de machine.
Om de 800 bedrijfsuren	<ul style="list-style-type: none">• Bougies vervangen.• Brandstoffilter vervangen. (Vervang eerder als de brandstofstroom wordt belemmerd.)• Vervang het hydraulische filter en de ontluchting en ververs de hydraulische vloeistof.• Motortoerental controleren (stationair en op vol gas).• Klepspelings controleren.
Om de 2 jaar	<ul style="list-style-type: none">• De brandstofleidingen en aansluitingen controleren.• Loszittende slangen vervangen.

Controlelijst voor dagelijks onderhoud

Kopieer deze pagina ten behoeve van gebruik bij routinecontroles.

Gecontroleerde item	Voor week van:						
	Ma.	Di.	Wo.	Do.	Vr.	Za.	Zo.
Werking van veiligheidssysteem controleren.							
Werking van instrumenten controleren							
Alarm van lekdetector controleren.							
Werking van de remmen controleren.							
Brandstofpeil controleren.							
Het peil van de hydraulische vloeistof controleren.							
Het motoroliepeil controleren.							
De koelribben van de motor reinigen.							
Luchtfilter controleren.							
Controleren of motor ongewone geluiden maakt.							
Afstelling van contact tussen snijplaat en messenkooi controleren.							
Hydraulische slangen en leidingen op schade controleren.							
Controleren op lekkages.							
De bandenspanning controleren.							
Maaihoogte-instelling controleren.							
Beschadigde lak bijwerken.							

Aantekening voor speciale aandachtsgebieden		
Controle uitgevoerd door:		
Item	Datum	Informatie

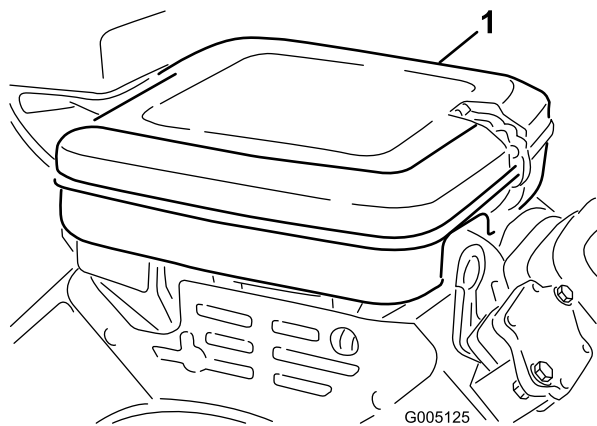
Onderhoud motor

Onderhoud van het luchtfilter

Onderhoudsinterval: Om de 50 bedrijfsuren—Het schuimelement van het luchtfilter reinigen (dit moet vaker gebeuren als de machine wordt gebruikt in stoffige of vuile omstandigheden).

Om de 100 bedrijfsuren—Het schuimelement van het luchtfilter reinigen (dit moet vaker gebeuren als de machine wordt gebruikt in stoffige of vuile omstandigheden).

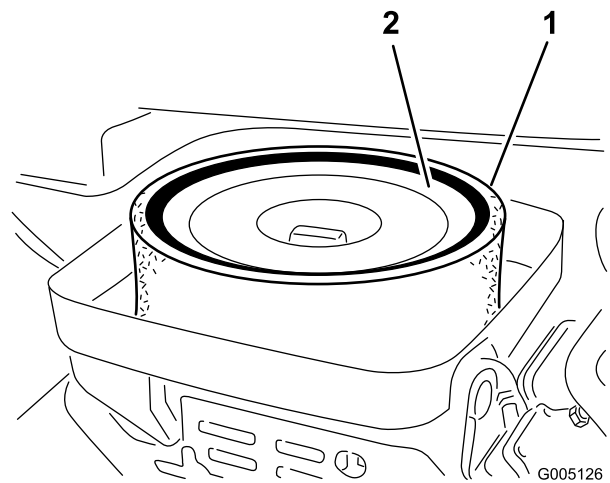
1. Maak de sluitklemmen los en verwijder het luchtfilterdeksel (Figuur 42). Reinig het deksel grondig.



Figuur 42

1. Luchtfilterdeksel

2. Maak de vleugelmoer los waarmee de elementen zijn bevestigd aan de filterbehuizing.
3. Als het schuimelement vuil is, moet u dit verwijderen van het papierelement (Figuur 43) Dit moet grondig worden gereinigd. Ga hierbij als volgt te werk:
 - A. Was het schuimelement in een oplossing van vloeibare zeep en warm water. Knijp het goed uit om het vuil te verwijderen, zonder te wringen omdat het schuim dan kan scheuren.
 - B. Droog het schuimelement door dit te wikkelen in een schone doek. Knijp de doek en het schuimelement uit om het droog te laten worden.



Figuur 43

1. Schuimelement
2. Papierelement

4. Als u het schuimelement een onderhoudsbeurt geeft, moet u controleren in wat voor staat het papierelement verkeert. Klop het papierelement voorzichtig tegen een vlak oppervlak om het te reinigen of vervang het indien dit nodig is.
5. Monteer het schuimelement, het papierelement en het luchtfilterdeksel.

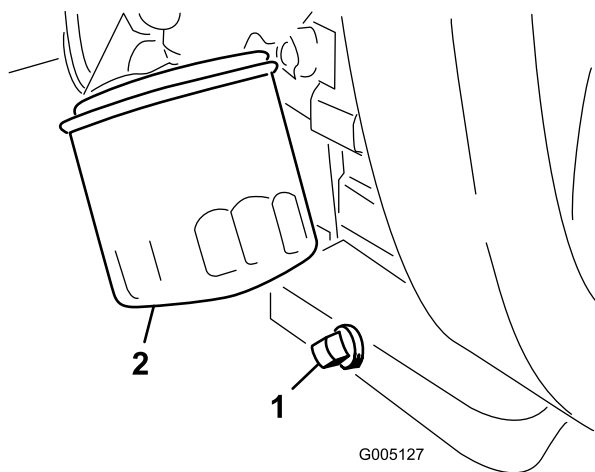
Belangrijk: Gebruik de motor niet zonder het luchtfilterelement omdat dit kan leiden tot overmatige slijtage en beschadiging van de motor.

Motorolie verversen en filter vervangen

Onderhoudsinterval: Na de eerste 25 bedrijfsuren—Ververs de motorolie en vervang het filter.

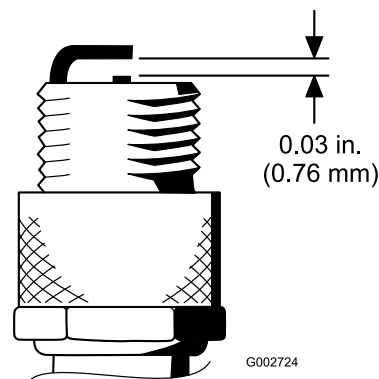
Om de 100 bedrijfsuren—Ververs de motorolie en vervang het filter.

1. Verwijder de aftapplug (Figuur 44) en laat de olie in een opvangbak lopen. Als er geen olie meer naar buiten stroomt, plaatst u de aftapplug terug.



Figuur 44

1. Aftapplug 2. Oliefilter



Figuur 45

2. Verwijder het oliefilter (Figuur 44). Smeer een dun laagje schone olie op de pakking van het filter.
3. Draai het filter met de hand vast totdat de pakking contact maakt met het filtertussenstuk. Draai het filter vervolgens nog eens een 1/2 tot 3/4 slag. **Niet te vast draaien.**
4. Het carter met olie vullen, zie Motoroliepeil controleren. (bladz. 22).
5. U moet de oude olie op de juiste wijze afvoeren.

5. Plaats een bougie met de juiste elektrodenafstand en monteer deze met een pakkingafdichting. Draai de bougie vast met een torsie van 23 Nm. Als u geen momentsleutel gebruikt, moet u de bougie stevig vastdraaien.

Bougies vervangen

Onderhoudsinterval: Om de 800 bedrijfsuren

De aanbevolen elektrodenafstand is 0,76 mm.

De correcte bougie is een Champion RC14YC.

Opmerking: Een bougie heeft meestal een lange levensduur. U moet de bougie echter uitnemen en controleren als de motor slecht functioneert.

1. Maak de omgeving van de bougies schoon zodat er geen ongerechtigeden in de cilinder kunnen terechtkomen als u de bougie verwijdert.
2. Maak de kabels los van de bougies en verwijder de bougies uit de cilinderkop.
3. Controleer de conditie van de massa-elektrode, de centrale elektrode en de isolator van de centrale elektrode op beschadigingen.

Belangrijk: Als de bougie gebarsten of vuil is of niet goed werkt, moet deze worden vervangen. U mag de elektroden niet zandstralen, afkrabben of reinigen met een staalborstel omdat hierdoor gruis kan losraken en in de cilinder terechtkomen en de motor beschadigen.

4. Zorg ervoor dat de elektrodenafstand tussen de centrale elektrode en de massa-elektrode 0,76 mm bedraagt (Figuur 45).

Onderhoud brandstofsysteem

Brandstoffilter vervangen

Onderhoudsinterval: Om de 800 bedrijfsuren (Vervang eerder als de brandstofstroom wordt belemmerd.)

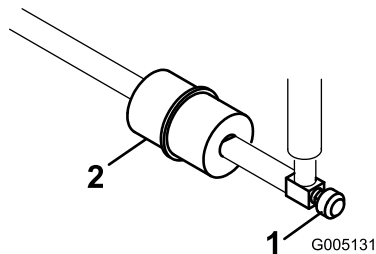
Er bevindt zich een leidingfilter in de brandstofleiding tussen de brandstoftank en de carburateur (Figuur 46). Let erop dat het peil op het filter van de brandstoftank af wijst.

⚠ GEVAAR

In bepaalde omstandigheden is benzine uiterst ontvlambaar en zeer explosief. Brand of explosie van benzine kan brandwonden bij u of anderen en materiële schade veroorzaken.

- Tap de benzine af uit de brandstoftank wanneer de motor koud is. Doe dit buiten op een open terrein. Eventueel gemorste benzine opnemen.
- Rook nooit als u benzine aftapt en blijf uit de buurt van open vuur of als de kans bestaat dat benzinedampen door een vonk kunnen ontbranden.

1. Sluit de brandstofafsluitklep, maak de slangklem op het filter aan de kant van de carburateur los en verwijder de brandstofslang van het filter (Figuur 46).



Figuur 46

1. Brandstofafsluitklep
2. Brandstoffilter

2. Plaats een opvangbak onder het filter, maak de andere slangklem los en verwijder het filter (Figuur 46).
3. Monteer het nieuwe filter. Let erop dat de pijl op de filterbehuizing van de brandstoftank af wijst.

Brandstofleidingen en -verbindingen

Onderhoudsinterval: Om de 2 jaar

Inspecteer de brandstofleidingen op slijtage, beschadigingen of loszittende verbindingen.

Onderhoud elektrisch systeem

Onderhoud van de accu

Zorg ervoor dat het accuzuur op het juiste peil wordt gehouden en de bovenkant van de accu schoon blijft. Sla de machine op in een koele ruimte om te voorkomen dat de accu ontladt.

Controleer het zuurpeil om de 50 bedrijfsuren of om de 30 dagen, wanneer het voertuig is opgeslagen.

⚠ GEVAAR

Accuzuur bevat zwavelzuur; dit is een dodelijk gif dat ernstige brandwonden veroorzaakt.

- U mag accuzuur nooit inslikken en moet elk contact met huid, ogen of kleding vermijden. Draag een veiligheidsbril en rubberhandschoenen om uw ogen en handen te beschermen.
- Vul de accu alleen bij op plaatsen waar schoon water aanwezig is om indien nodig uw huid af te spoelen.

U kunt het peil in de cellen bijhouden met gedestilleerd of gedemineraliseerd water. Vul de cellen niet hoger dan de onderkant van de sleufing in elke cel.

Houd de bovenkant van de accu schoon door deze af en toe te reinigen met een borstel die in een oplossing van ammoniak of natriumbicarbonaat is gedompeld. Spoel de bovenkant na het reinigen af met water. Verwijder nooit de vuldoppen als u de accu reinigt.

De accukabels moeten stevig op de accupolen zitten zodat ze goed contact maken.

⚠ WAARSCHUWING

Als accukabels verkeerd worden verbonden, kan dit schade aan de machine en de kabels tot gevolg hebben en vonken veroorzaken. Hierdoor kunnen accugassen tot ontploffing komen en lichamelijk letsel veroorzaken.

- Maak altijd de minkabel (zwart) van de accu los voordat u de pluskabel (rood) losmaakt.
- Sluit altijd de pluskabel (rood) van de accu aan voordat u de minkabel (zwart) aansluit.

Als er op de accupolen corrosie ontstaat, moet u de kabels losmaken, de min (-) kabel eerst, en de klemmen en polen afzonderlijk schoonkrabben. Zet de kabels weer vast, de plus (+) kabel eerst, en smeet de accupolen in met vaseline.

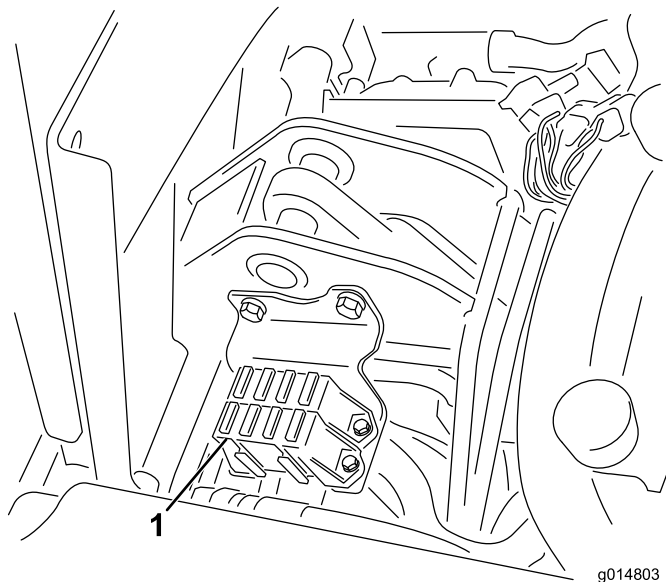
WAARSCHUWING

CALIFORNIE Proposition 65 Waarschuwing

Accuklemmen, accupolen en dergelijke onderdelen bevatten lood en loodverbindingen. Van deze stoffen is bekend dat ze kanker en schade aan de voortplantingsorganen veroorzaken. Was altijd uw handen nadat u met deze onderdelen in aanraking bent geweest.

Onderhoud van de zekeringen

De zekeringen van het elektrische systeem van de machine bevinden zich onder de bestuurdersstoel (Figuur 47).



Figuur 47

1. Zekeringen

Zekeringen	
Hydraulisch Set met ventilator 15 A	Messenkooi omhoog brengen E-Messenkooi inschakelen 7,5 A
	Messenkooi inschakelen Omhoog/omlaag brengen 7,5 A
Verlichting	Start/lopen Diag. Verlichting
Lekdetector 15 A	Lekdetector 7,5 A
Lopen 10 A	ECM Logic Vermogen 2 A

Onderhoud aandrijfsysteem

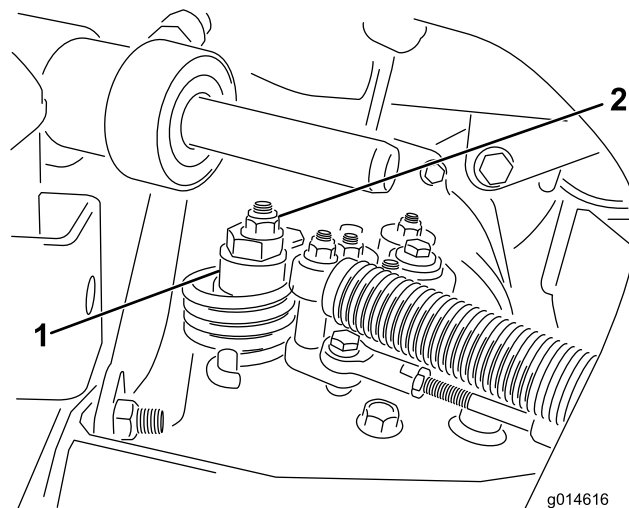
De transmissie afstellen voor de neutraalstand

Als de machine kruipt wanneer het tractiepedaal in de neutraalstand staat, moet de contraveer van de neutraalstand worden afgesteld.

1. Krik het frame omhoog en ondersteun met een blok, zodat een van de voorwielen vrijkomt van de vloer van de werkplaats.

Opmerking: Opmerking: Als de machine is uitgerust met driewielaandrijving, moet u ook het achterwiel omhoog brengen en blokkeren.

2. Start de motor, zet de gashendel op LANGZAAM en controleer of het voorwiel vrij is van de vloer; het wiel mag niet draaien.
3. Als het wiel draait, zet u de motor af en gaat u als volgt te werk:
 - A. Draai de moer los waarmee de excentriek is bevestigd aan de bovenkant van de hydrostaat (Figuur 48).



Figuur 48

1. Excentriek 2. Borgmoer

- B. Zet de schakelhendel in de neutraalstand en de gashendel op LANGZAAM. Start de motor.
- C. Draai aan de excentriek totdat de machine niet meer naar voren of naar achteren kruipt. Als het wielen niet meer draaien, zet u de moer vast waarmee de excentriek en de afstelling worden geborgd (Figuur 48). Controleer de afstelling met de gashendel op LANGZAAM en SNEL.

Opmerking: Als het wiel nog steeds draait terwijl de excentriek de maximale stand heeft

bereikt, moet u voor verdere afstelling contact opnemen met een erkende servicedealer of de *Onderhoudshandleiding* raadplegen.

Transportsnelheid afstellen

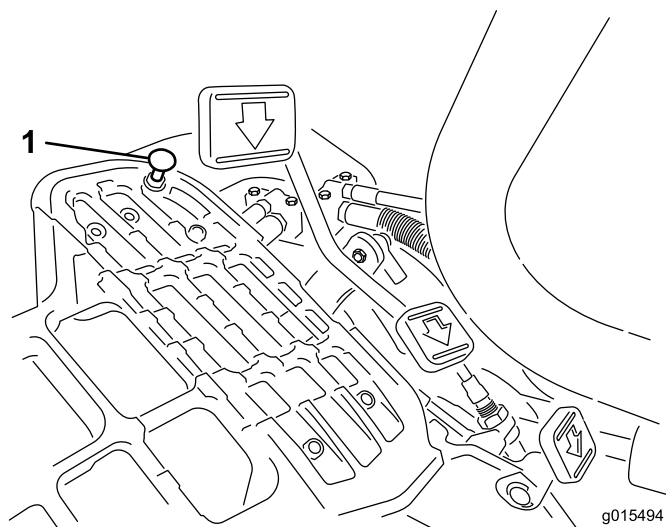
Maximale transportsnelheid aftstellen

De maximale transportsnelheid wordt in de fabriek ingesteld, maar de snelheid moet worden bijgesteld als het pedaal een volledige slag heeft afgelegd voordat dit contact maakt met de pedalaanslag, of als de transportsnelheid moet worden verminderd.

Om de maximale transportsnelheid te verkrijgen, moet u de schakelhendel in de transportstand zetten en het tractiepedaal intrappen. Als het pedaal contact maakt met de pedalaanslag (Figuur 49) voordat u spanning op de kabel voelt, is afstelling vereist:

1. Zet de schakelhendel in de transportstand en draai de borgmoer los waarmee de pedalaanslag is bevestigd aan de vloerplaat (Figuur 49).
2. Draai de pedalaanslag vast totdat deze niet meer tegen het tractiepedaal aan komt.
3. Houd het transportpedaal licht ingetrapt en stel de pedalaanslag zodanig af dat deze contact maakt met de pedaalstang, en draai de moeren vast.

Belangrijk: De kabel mag niet te strak staan, omdat de kabel dan sneller slijt.



Figuur 49

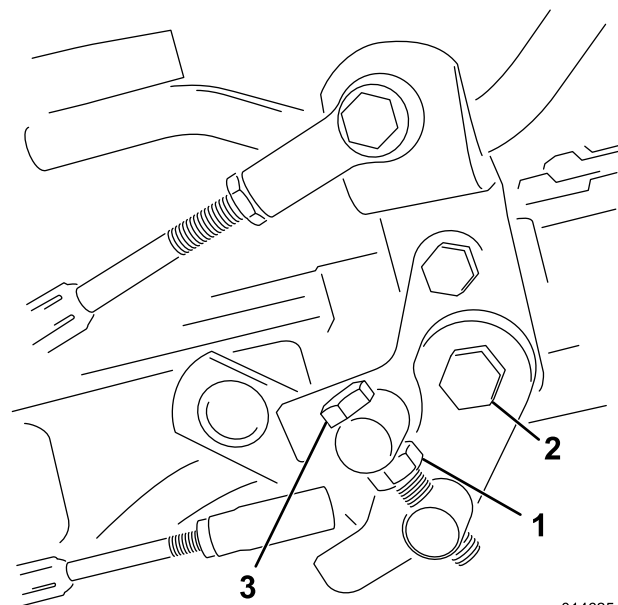
1. Pedalaanslag

3. Draai de borgmoer aan om de pedalaanslag vast te zetten.

Maaisnelheid afstellen

De machine is afgesteld in de fabriek, maar de snelheid kan desgewenst worden gewijzigd.

1. Draai de contraoer op de draaitapbout los (Figuur 50).
2. Draai de moeren los waarmee de vergrendelings- en maaibeugels op het draaipunt van het pedaal zijn bevestigd.



Figuur 50

1. Contraoer
2. Moer
3. Draaitapbout

3. Draai de draaitapbout rechtsonder om de maaisnelheid te doen afnemen en linksom om de maaisnelheid te doen toenemen.
4. Draai de contraoer op de draaitapbout en de moer op het scharnierpunt van het pedaal vast om de afstelling te vergrendelen (Figuur 50). Controleer de afstelling en stel nogmaals af indien dit nodig is.

Transportsnelheid verminderen

1. Trap het tractiepedaal in draai de borgmoer los waarmee de pedalaanslag is bevestigd aan de vloerplaat.
2. Zet de pedalaanslag lossier totdat u de gewenste transportsnelheid hebt verkregen.

Onderhouden remmen

Remmen afstellen

Als de rem de machine niet kan houden als deze geparkeerd staat, kunt u de remmen afstellen met behulp van de schutbordfitting bij de remtrommel; neem contact op met een erkende servicedealer of raadpleeg de *Onderhoudshandleiding* voor meer informatie.

Opmerking: Polijst de remmen elk jaar; zie het hoofdstuk 'Inrijperiode'.

Onderhoud hydraulisch systeem

Hydraulische vloeistof verversen en filter vervangen

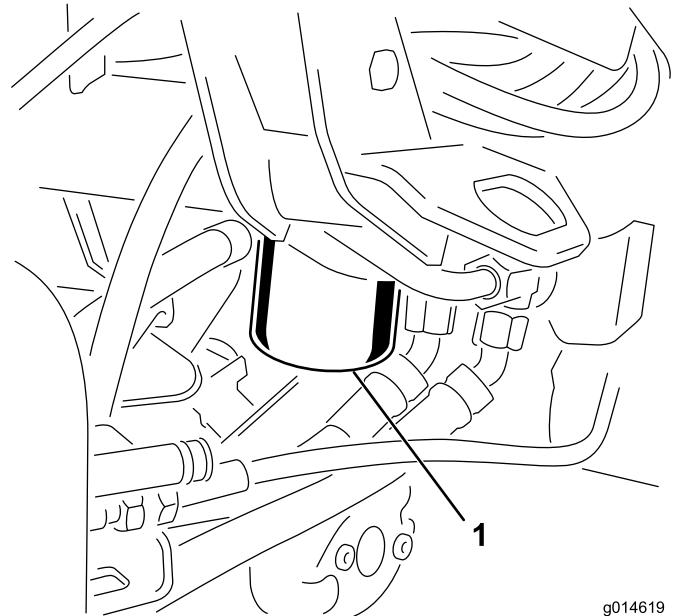
Onderhoudsinterval: Na de eerste 50 bedrijfsuren

Om de 800 bedrijfsuren

Als de vloeistof verontreinigd raakt, moet u contact opnemen met uw plaatselijke Toro-dealer omdat het systeem dient te worden schoongespoeld. Verontreinigde hydraulische vloeistof ziet er in vergelijking met schone vloeistof melkachtig of zwart uit.

1. Reinig de omgeving van de plaats waar het filter wordt gemonteerd (Figuur 51). Plaats een opvangbak onder het filter en verwijder het filter.

Opmerking: Als de vloeistof niet wordt afgetapt, moet u de hydraulische leiding die naar het filter loopt, losmaken en afsluiten.



Figuur 51

g014619

1. Hydraulische filter

2. Vul het nieuwe filter met de juiste hydraulische vloeistof, smeer vet op de afdichtingspakking en draai het filter met de hand vast totdat de pakking in contact komt met de cilinderkop. Draai het filter vervolgens nog eens 3/4 slag. Het filter moet nu afgedicht zijn.
3. Vul het hydraulische reservoir met hydraulische olie, raadpleeg Aanbevolen hydraulische vloeistof (bladz. 24).
4. Start de motor en laat deze 3 tot 5 minuten stationair lopen om de vloeistof te laten circuleren en het systeem te ontluchten.

5. Zet de machine af, controleer het vloeistofpeil opnieuw en vul indien nodig opnieuw bij.
6. U moet de vloeistof en het filter op de juiste wijze afvoeren.

Hydraulische slangen en leidingen controleren

⚠ WAARSCHUWING

Hydraulische vloeistof die onder druk ontsnapt, kan door de huid heen dringen en letsel veroorzaken.

- Controleer of alle hydraulische slangen en leidingen in goede staat verkeren en alle hydraulische aansluitingen en verbindingstukken stevig vastzitten voordat u druk zet op het hydraulische systeem.
- Houd lichaam en handen uit de buurt van kleine lekpaten of spuitmonden waaruit onder hoge druk hydraulische vloeistof ontsnapt.
- U kunt lekken in het hydraulische systeem opsporen met behulp van karton of papier.
- Hef alle druk in het hydraulische systeem op veilige wijze op, voordat u werkzaamheden gaat verrichten aan het hydraulische systeem.
- Waarschuw onmiddellijk een arts als er hydraulische vloeistof is geïnjecteerd in de huid.

Controleer dagelijks de hydraulische leidingen en slangen op lekkages, kinken, loszittende steunen, slijtage, loszittende aansluitingen, slijtage door weersinvloeden en de inwerking van chemicaliën. Voer alle noodzakelijke reparaties uit voordat u de machine weer in gebruik neemt.

Onderhoud van maaidek

De messenkooien wetten

⚠ WAARSCHUWING

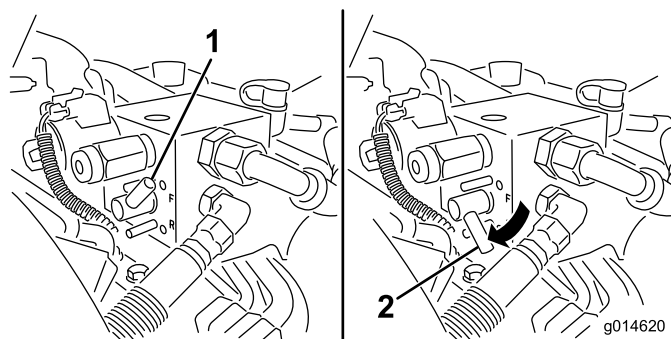
Contact met de messenkooien of andere bewegende onderdelen kan lichamelijk letsel veroorzaken.

- Houd vingers, handen of kleding uit de buurt van de messenkooien of andere bewegende onderdelen.
 - Probeer de messenkooien nooit met uw handen of voeten te draaien of aan te raken terwijl de motor draait.
1. Plaats de machine op een horizontaal vlak, laat de maaidekken neer, zet de motor af en stel de parkeerrem in werking.
 2. Verwijder de plastic afdekking links van de stoel.
 3. Stel het contact tussen de messenkooi en de snijplaat af en zorg ervoor dat dit geschikt is voor het wetten bij alle maaidekken; zie de *Gebruikershandleiding van het maaidek*.

⚠ GEVAAR

Wanneer u het toerental van de motor tijdens het wetten verandert, kunnen de messenkooien tot stilstand komen.

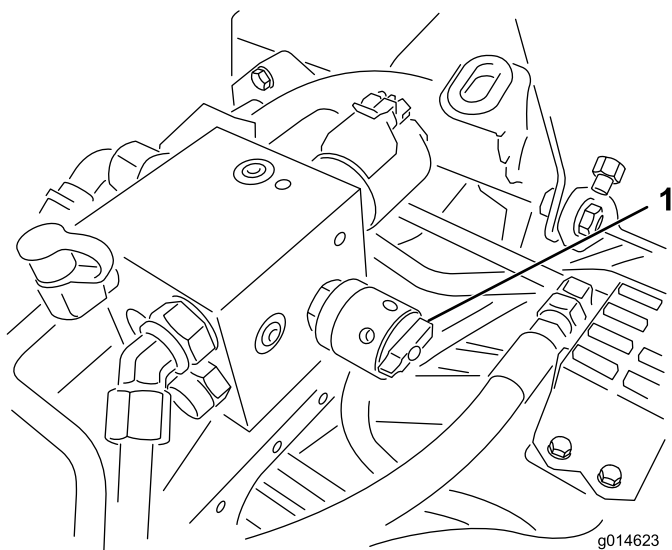
- Verander nooit het motortoerental tijdens het wetten.
 - Wet de messenkooien uitsluitend als de motor stationair loopt.
4. Start de motor en laat deze op een laag stationair toerental lopen.
 5. Zet de wethendel in de achteruitstand (R) (Figuur 52).



Figuur 52

1. Wethendel - vooruitstand
2. Wethendel - achteruitstand

6. Draai de toerentalregeling van de messenkooien naar instelling 1 (Figuur 53).



Figuur 53

1. Toerenregelaar van messenkooien

7. Zet de schakelhendel in de neutraalstand en duw de maai-/hefhendel naar voren om te beginnen met wetten.
8. Breng de wetpasta aan met de borstel met de lange steel. Gebruik nooit een borstel met een korte steel.
9. Als de messenkooien blijven vastzitten of instabiel worden tijdens het wetten, moet u het toerental van de messenkooien verhogen totdat de snelheid stabiliseert. Zet daarna het toerental weer op stand 1 of de gewenste snelheid.
10. Als u de maaidekken tijdens het wetten wilt afstellen, schakelt u de messenkooien uit door de maai-/hefhendel naar achteren te bewegen en de motor af te zetten. Na de afstelling herhaalt u stappen 4 tot en met 8.
11. Herhaal deze procedure bij alle maaidekken die u wilt wetten.
12. Als u klaar bent met wetten, moet u de wethendels in de vooruitstand (F) zetten, de afdekking terugplaatsen en alle wetpasta van de maaidekken wassen. Stel indien nodig het contact tussen de messenkooi en de snijplaat af. Zet de toerentalregeling van de messenkooien in de gewenste maaistand.

Belangrijk: Als de wethendel na het wetten niet in de vooruitstand (F) wordt gezet, zullen de maaidekken niet omhoog komen of naar behoren werken.

Diagnostisch systeem

Diagnose van het onderhoudsindicatielampje

Het onderhoudsindicatielampje brandt als er een storing optreedt in de machine. Als dit lampje brandt, kunt u de computercodes bekijken om te achterhalen wat het probleem is. Schakel hiervoor de diagnostische modus in. In de diagnostische modus knippert het onderhoudsindicatielampje een aantal keer om de foutcode aan te geven waarmee u kunt nagaan wat het probleem is.

Opmerking: In de diagnostische modus kan de motor niet worden gestart.

De diagnostische modus inschakelen

1. Zet de machine stil, stel de parkeerrem in werking en draai het sleuteltje naar de stand Uit.
2. Zet de schakelhendel in de transportstand.
3. Controleer of de wethendel in de vooruitstand (F) staat.
4. Verlaat de stoel.
5. Houd de maai-/hefhendel in de stand Omhoog.
6. Draai het contactsleuteltje naar de stand Lopen.
7. Tel de codes zodra het lampje begint te knipperen (zodra dit gebeurt kunt u de maai-/hefhendel loslaten).

Om de diagnostische modus af te sluiten, draait u het sleuteltje naar de stand Uit.

De foutcode bepalen

Het systeem geeft de laatste 3 storingen weer die in de afgelopen 4 uur zijn opgetreden. De storingen worden weergegeven met behulp van een reeks knipperende lichtjes, als volgt:

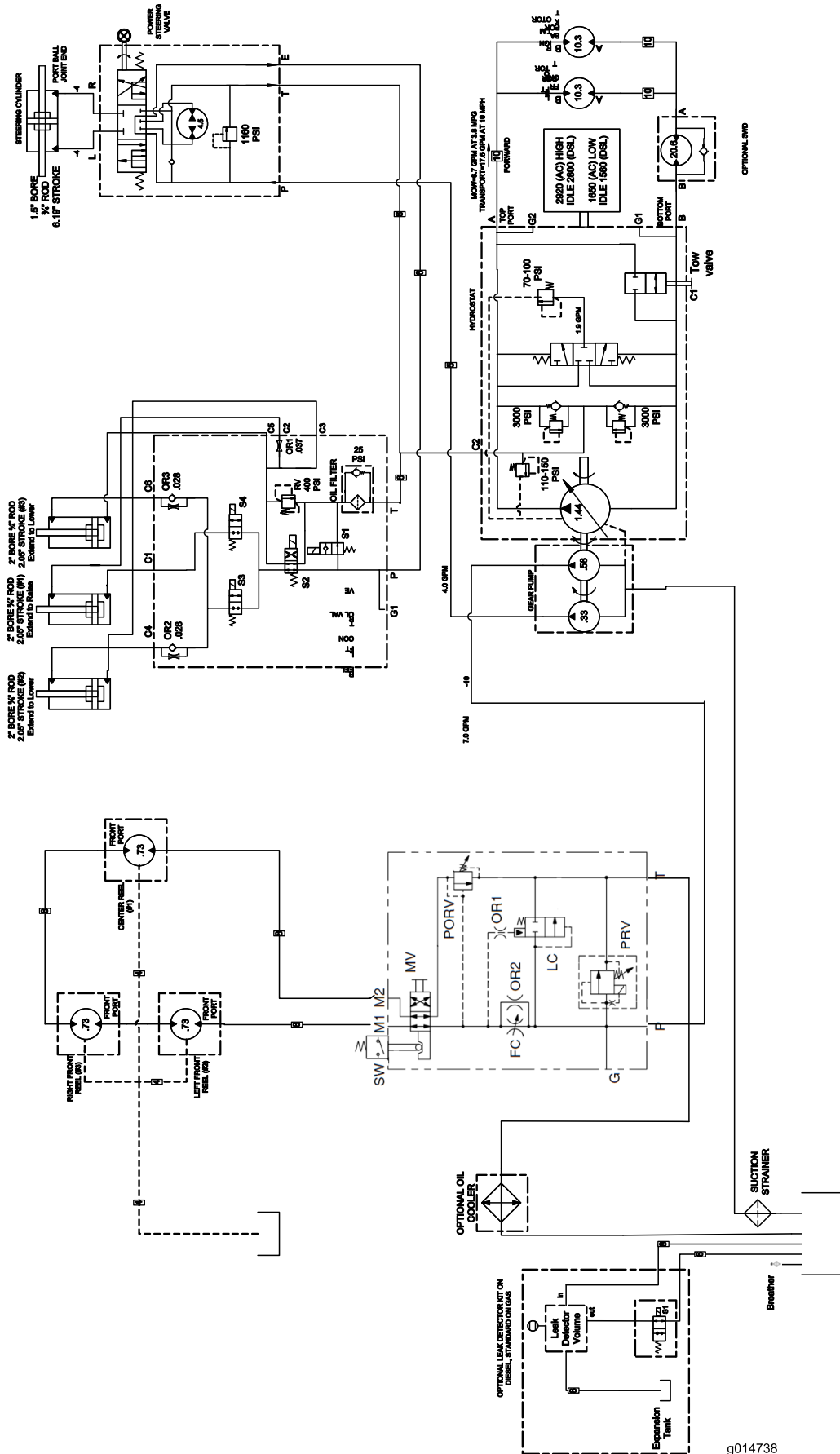
- Als er geen storingen zijn, knippert het lampje gelijkmatig met een gemiddelde snelheid, zonder pauzes (1 Hz).
- Als er een storing is, knippert het lampje eerst het eerste getal (het tiental), dan volgt een pauze en vervolgens het tweede getal (de eenheden). In de volgende voorbeelden stelt het symbool # een knippering van het lampje voor. Voorbeelden:
 - Als de code 15 is, is het knipperpatroon als volgt:
#_#####
 - Als de code 42 is, is het knipperpatroon als volgt:
####_##
 - Als de code 123 is, is het knipperpatroon als volgt:
#####_###
- Als er meerdere storingen zijn, begint de knippercode voor het tiental van de volgende storing na een pauze na de eenheden van de eerste storing.

Opmerking: Het systeem slaat alleen de drie meest recente storingscodes op.

Stalling

Als u de machine voor een lange tijd wilt stallen, moet u eerst de volgende handelingen verrichten:

1. Aangekoekt vuil en achtergebleven maaisel verwijderen. De messenkooien en de snijplaten slijpen als dit nodig is; zie de *Gebruikershandleiding van het maaidek*. De snijplaten en de messen van de messenkooien met een roestwerend middel behandelen. Alle smeerpunten smeren of oliën; zie *Smering*.
2. Blokken onder wielen plaatsen om de wielgewichten te verwijderen.
3. De hydraulische vloeistof aftappen en verversen en het filter vervangen. Tevens hydraulische leidingen en aansluitingen controleren. Vervangen als dit nodig is; zie *Hydraulische vloeistof verversen en filter vervangen* en *Hydraulische slangen en leidingen controleren*.
4. Alle brandstof aftappen uit de brandstoftank. Laat de motor lopen totdat deze afslaat door gebrek aan benzine. Vervang het brandstoffilter: zie *Brandstoffilter vervangen*.
5. Tap de olie uit het carter af terwijl de motor nog warm is. Bijvullen met verse olie; zie *Motorolie verversen en filter vervangen*.
6. Bougies verwijderen. Giet ongeveer 30 ml SAE 30 olie in de cilinders en laat de motor langzaam draaien om de olie over de cilinderwand te verspreiden. Vervang de bougies; zie *Bougies vervangen*.
7. Vuil en maaisel verwijderen van de cilinder, de koelribben van de cilinderkop en de ventilatorbehuizing.
8. Accu verwijderen en volledig opladen. U moet de accu apart opslaan of in het voertuig laten zitten. De accukabels mogen niet aangesloten zijn op de accu als u deze in de machine laat zitten. Sla de accu op in een koele omgeving om te voorkomen dat de accu snel ontlad.
9. Indien mogelijk moet u de accu opslaan op een warme, droge plaats.



Hydraulisch schema (Rev. A)

g014738

Opmerkingen:

Opmerkingen:



De garantie totaaldekking van Toro

Beperkte garantie

Gedekte voorwaarden en producten

De Toro® Company en de hieraan gelieerde onderneming, Toro Warranty Company, bieden krachtens een overeenkomst tussen beide ondernemingen gezamenlijk de garantie dat uw Toro product (hierna: het 'product') gedurende twee jaar of 1500 bedrijfsuren* vrij is van materiaalgebreken of fabricagefouten, met dien verstande dat hierbij de kortste periode moet worden aangehouden. Deze garantie geldt voor alle producten met uitzondering van beluchters (zie de afzonderlijke garantieverklaringen voor deze producten). In een geval waarin de garantie van toepassing is, zullen wij het product kosteloos repareren en ook niet de kosten van diagnose, arbeid, onderdelen en transport in rekening brengen. De garantie gaat in op de datum waarop het product is geleverd aan de oorspronkelijke koper.

* Producten uitgerust met een urenmeter.

Aanwijzingen voor aanvraag van garantieservice

U dient contact op te nemen met de distributeur of erkende dealer bij wie u het product heeft gekocht, zodra u denkt dat er sprake is van een geval waarop de garantie van toepassing is. Als het u moeite kost een distributeur of erkende dealer te vinden of vragen hebt over rechten of plichten met betrekking tot de garantie, kunt u contact met ons opnemen op:

Commercial Products Service Department
Toro Warranty Company
8111 Lyndale Avenue South
Bloomington, MN 55420-1196, VS
E-mail: commercial.warranty@toro.com

Plichten van de eigenaar

Als eigenaar van het product bent u verantwoordelijk voor de vereiste onderhouds- en afstelwerkzaamheden die worden vermeld in de gebruikershandleiding. Indien u de vereiste onderhouds- en afstelwerkzaamheden niet uitvoert, kan uw garantieclaim worden afgewezen.

Zaken en gevallen die niet onder de garantie vallen

Niet alle storingen of defecten van het product die plaatsvinden tijdens de garantieperiode zijn materiaalgebreken of fabricagefouten. Buiten deze garantie vallen:

- Defecten als gevolg van het gebruik van andere dan originele Toro-onderdelen, of als gevolg van de montage en gebruik van additionele, gewijzigde of niet van Toro afkomstige accessoires en producten. De fabrikant van deze artikelen kan een afzonderlijke garantie verstrekken.
- Defecten als gevolg van nalatigheid om aanbevolen onderhouds en/of afstelwerkzaamheden te verrichten. Als u uw Toro-product niet goed onderhoudt volgens de lijst met aanbevolen onderhoudswerkzaamheden in de *Gebruikershandleiding* kan dit ertoe leiden dat garantieclaims worden afgewezen.
- Defecten als gevolg van verkeerd, achteloos of roekeloos gebruik van het product.
- Onderdelen die onderhevig zijn aan slijtage door gebruik, tenzij deze gebreken vertonen. Voorbeelden van onderdelen die slijten of worden verbruikt tijdens een normaal gebruik van het product zijn onder meer, maar niet uitsluitend: remblokken en remvoeringen, koppelingsvoeringen, maaimessen, messenkooien, snijplaten, pennen, bougies, zwenkwielen, banden, filters, drijfriemen en sommige onderdelen van spuitmachines zoals membranen, spuitdoppen, afsluitkleppen en dergelijke.

Andere landen dan de VS of Canada

Klanten dienen contact op te nemen met hun Toro Distributeur (Dealer) om het garantiebeleid voor hun land, provincie of staat te verkrijgen. Als u om een of andere reden ontevreden bent over de service van uw verdeler of moeilijk informatie over de garantie kunt krijgen, verzoeken wij u contact op te nemen met de Toro-importeur. Als alle andere middelen zonder succes zijn, neemt u contact met ons op bij Toro Warranty Company.

- Defecten veroorzaakt door externe invloeden. Externe invloeden zijn onder meer, maar niet uitsluitend: weersomstandigheden, wijze van opslag, verontreiniging, gebruik van niet goedgekeurde koelvloeistoffen, smeermiddelen, additieven, meststoffen, water, chemicaliën en dergelijke.
- Normale geluidssterkte, trillingen, slijtage en achteruitgang.
- Normale slijtage omvat onder meer, maar niet uitsluitend: schade aan stoelen als gevolg van slijtage of afschuring, afgebladderde verfoppervlakken, beschadigde stickers en krassen op ruiten.

Onderdelen

Garantie wordt verleend op onderdelen die moeten worden vervangen in het kader van het vereiste onderhoud, gedurende de garantieperiode tot hun geplande vervanging. Een onderdeel dat uit hoofde van de garantie is vervangen, komt voor de duur van de oorspronkelijke productgarantie in aanmerking voor de garantie en wordt eigendom van Toro. Toro neemt de uiteindelijke beslissing of een onderdeel of een groep van onderdelen wordt gerepareerd of vervangen. Toro mag voor garantiereparaties in de fabriek gereviseerde onderdelen gebruiken.

Opmerking met betrekking tot de garantie op semi-tractieaccu's:

Semi-tractieaccu's hebben een specifiek totaal aantal kilowatt-uren die zij tijdens hun levensduur kunnen leveren. De gebruikte technieken voor het bedienen, opladen en onderhouden van de accu kan leiden tot een langere of kortere levensduur van de accu. Als de accu's in dit product worden gebruikt, zal hun bruikbaarheid tussen de oplaadintervallen langzaam verminderen totdat zij volledig uitgeput zijn. Vervanging van een accu die is uitgeput als gevolg van normaal gebruik, is de verantwoordelijkheid van de eigenaar van het product. Een accu moet soms tijdens de normale garantieperiode op kosten van de eigenaar worden vervangen.

Onderhoud op kosten van de eigenaar

Opvoeren van de motor, smeren, reinigen en waxen, het vervangen van items en voorwaarden die niet onder de garantie vallen, filters, koelvloeistof en het uitvoeren van aanbevolen onderhoudswerkzaamheden behoren tot de gebruikelijke werkzaamheden die nodig zijn voor Toro producten en die voor rekening komen van de eigenaar.

Algemene voorwaarden

Op grond van deze garanties mogen reparaties uitsluitend worden uitgevoerd door een erkende Toro-dealer.

The Toro Company en de Toro Warranty Company zijn niet aansprakelijk voor indirecte of bijkomende schade of gevolgschade in samenhang met het gebruik van de Toro-producten die onder deze garantie vallen, inclusief de kosten of uitgaven voor de levering van vervangen materiaal of diensten gedurende een redelijke periode van onbruikbaarheid of buitengebruikstelling tijdens de uitvoering van reparatiewerkzaamheden op grond van deze garantie. Met uitzondering van de emissiegarantie waarnaar hieronder (indien van toepassing) wordt verwezen, bestaat er geen andere uitdrukkelijke garantie.

Alle impliciete garanties van verkoopbaarheid of geschiktheid voor gebruik zijn beperkt tot de duur van deze uitdrukkelijke garantie. Sommige landen staan uitsluitingen van bijkomende schade of gevolgschade of beperkingen op de duur van de impliciete garantie niet toe, zodat bovengenoemde uitsluitingen en beperkingen in uw geval mogelijk niet van toepassing zijn.

Deze garantie geeft u specifieke juridische rechten; daarnaast kunt u beschikken over andere rechten die per land kunnen verschillen.