



# Drivbrytarsats

## 24- och 26-tums Power Max-snöslungor

Modellnr 38213

### Monteringsanvisningar

## Montering

### Lösa delar

Använd diagrammet nedan för att kontrollera att alla delar finns med.

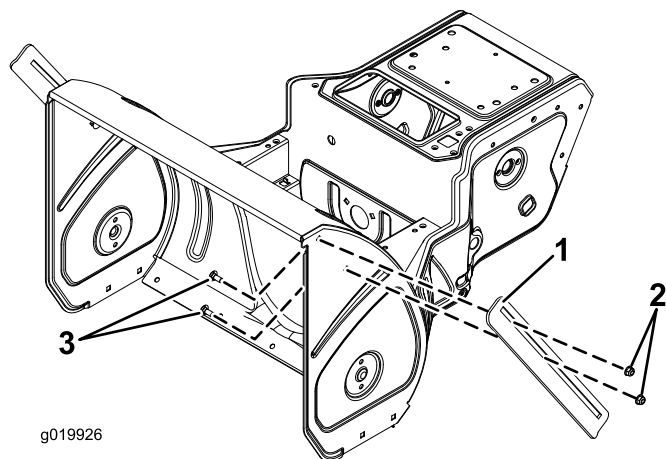
| Beskrivning     | Antal | Användning            |
|-----------------|-------|-----------------------|
| Sidodrivbrytare | 2     | Montera drivbrytaren. |
| Vagnskruv       | 4     |                       |
| Flänsmuttr      | 4     |                       |

**Obs:** Gå till [www.Toro.com](http://www.Toro.com) och hämta den svenska *bruksanvisningen* som motsvarar modellen och serienumret för den produkt som den här satsen ska monteras på.

## Montera drivbrytaren på snöslungan

Montera en sidobrytare på båda sidorna av kåpan med två vagnskruvar och två flänsmuttrar (Figur 1).

Du kan justera sidobrytarna genom att lossa vagnskruvarna och flänsmuttrarna samt dra brytaren upp eller ned.



Figur 1

- 1. Sidobrytare
- 2. Flänsmuttrar
- 3. Vagnskruvar

