



Súprava orezávača snehových bariér

24-palcové a 26-palcové snežné frézy Power Max

Číslo modelu 38213

Návod na inštaláciu

Inštalácia

Vynímateľné diely

Aby ste overili, že boli dodané všetky súčiastky, použite tabuľku nižšie.

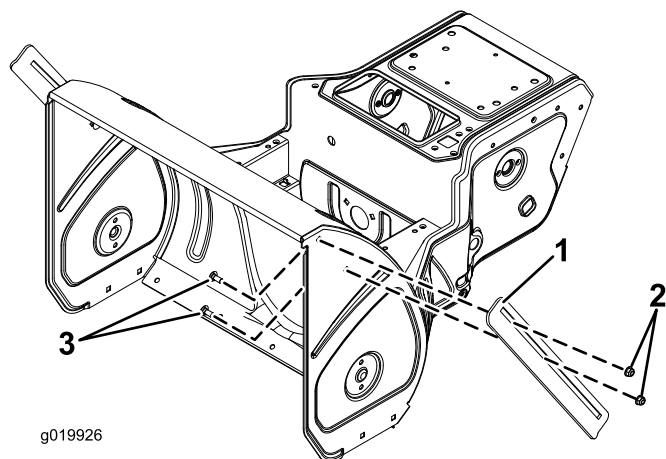
Popis	Množstvo	Použitie
Bočný orezávač snehových bariér	2	Namontujte orezávač snehových bariér.
Vratová skrutka	4	
Matica s prírubou	4	

Poznámka: Navštívte lokalitu www.Toro.com a prevezmite si *používateľskú príručku* v slovenčine pre príslušný model a sériové číslo produktu, na ktorý je táto súprava namontovaná.

Montáž orezávača snehových bariér na snežnú frézu

Namontujte bočný orezávač na obe strany plášte pomocou dvoch vratových skrutiek a dvoch matíc s prírubou (Obrázok 1).

Bočné orezávače možno nastaviť uvoľnením vratových skrutiek a matíc s prírubou a posunutím orezávača smerom nahor alebo nadol.



g019926

Obrázok 1

1. Bočný orezávač
2. Matice s prírubou
3. Vratové skrutky

