



# Комплект отбойника выброса

## Снегоочистители Power Max 24 и 26 дюймов

Номер модели 38213

Инструкции по монтажу

## Монтаж

### Незакреплённые детали

Используя таблицу, представленную ниже, убедитесь в том, что все детали отгружены

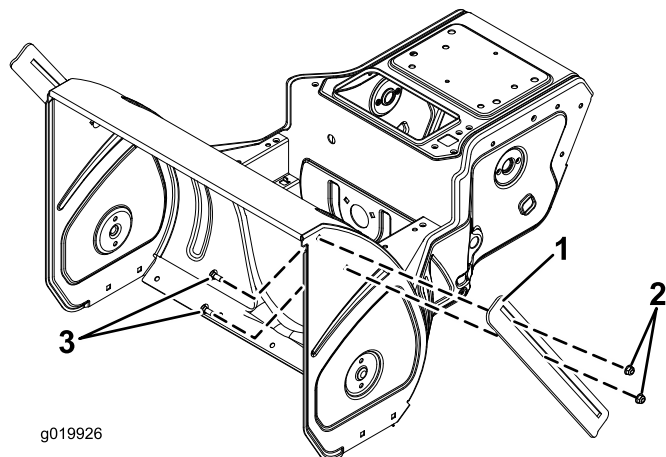
Наименование	Количество	Использование
Боковой отбойник выброса	2	Установите отбойник выброса.
Болт с квадратным подголовком	4	
Гайка с буртиком	4	

**Примечание:** Посетите [www.Toro.com](http://www.Toro.com) и загрузите *руководство оператора* на русском языке, которое соответствует модели и серийному номеру изделия, на котором устанавливается данный комплект.

### Установка отбойника выброса на снегоочистителе.

Смонтируйте боковой отбойник с каждой стороны корпуса с помощью двух вагонных болтов и двух гаек с буртиками (Рисунок 1).

Положение боковых отбойников можно отрегулировать, ослабив вагонные болты и гайки с буртиками и переместив отбойник вверх или вниз.



g019926

Рисунок 1

1. Боковой отбойник                      3. Вагонные болты  
2. Гайки с буртиками

