



Zestaw stabilizacji jazdy

24-calowe i 26-calowe odśnieżarki typu Power Max

Model nr 38213

Instrukcja instalacji

Instalacja

Elementy luzem

Za pomocą poniższego zestawienia sprawdź, czy zostały dostarczone wszystkie elementy.

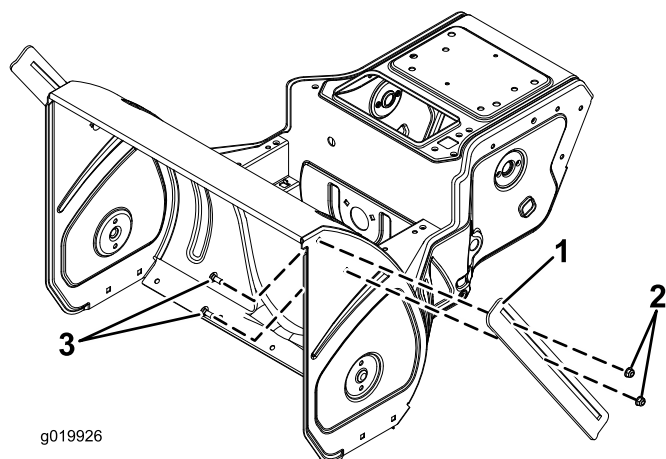
Opis	Ilość	Sposób użycia
Boczny zestaw stabilizacji jazdy	2	Zamocować zestaw stabilizacji jazdy.
Śruba podsadzana	4	
Nakrętka kołnierzowa	4	

Informacja: Odwiedź www.Toro.com i pobierz francuską wersję *Instrukcji obsługi*, odpowiednią dla modelu (odpowiedni numer seryjny) produktu, z zainstalowanym zestawem.

Mocowanie zestawu stabilizacji jazdy do odśnieżarki

Przymocować zestaw boczny do każdego z boków obudowy za pomocą 2 śrub podsadzanych i 2 nakrętek kołnierzowych (Rysunek 1).

Zestaw może być wyregulowany poprzez poluzowanie śrub podsadzanych i nakrętek kołnierzowych i przesunięcie całego zestawu w górę/dół.



g019926

Rysunek 1

1. Boczny zestaw stabilizacji
2. Nakrętki kołnierzowe
3. Śruby podsadzane

