



# Snødriversett

## 24 og 26 tommer Power Max-snøfresere

Modellnr. 38213

### Installasjonsveiledning

# Montering

## Løse deler

Bruk diagrammet nedenfor som en sjekklister for å kontrollere at alle delene er sendt.

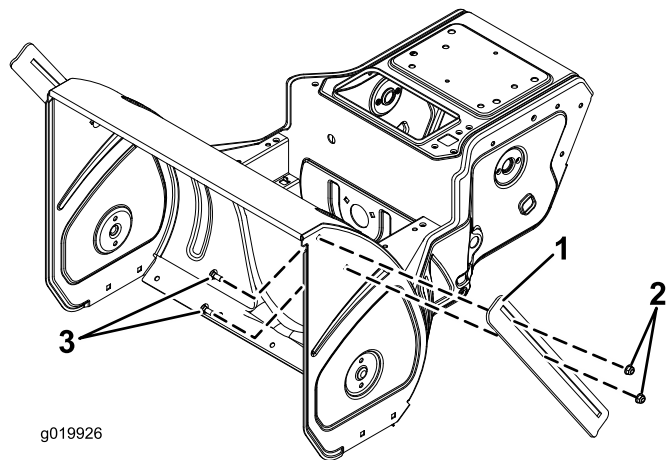
Beskrivelse	Ant.	Bruk
Sidesnødriver	2	Monter snødriveren.
Låseskrue	4	
Flensmutter	4	

**Merk:** Besøk [www.Toro.com](http://www.Toro.com) og last ned den norske *brugerhåndboken* som korresponderer til modellen og serienummeret til produktet som dette settet skal monteres på.

## Montere snødriveren på snøfreseren

Monter en sidedriver på hver side av huset med to låseskruer og to flensmuttere (Figur 1).

Sidedriverne kan justeres ved å løsne låseskruene og flensmutterne, og føre driveren opp- eller nedover.



g019926

**Figur 1**

- 1. Sidedriver
- 2. Flensmutter
- 3. Låseskruer

