



Kit brise-congères

Souffleuses à neige Power Max de 24 et 26 pouces

N° de modèle 38213

Instructions de montage

Montage

Pièces détachées

Reportez-vous au tableau ci-dessous pour vérifier si toutes les pièces ont été expédiées.

Description	Qté	Utilisation
Brise-congères latéral	2	Montez le brise-congères.
Boulon de carrosserie	4	
Écrou à embase	4	

Remarque: Visitez www.Toro.com et téléchargez, le *Manuel de l'utilisateur* en français correspondant au modèle et au numéro de série du produit portant ces autocollants.

Montage du brise-congères sur la déneigeuse

Montez un brise-congères de chaque côté du carter avec 2 boulons de carrosserie et 2 contre-écrous (Figure 1).

Pour régler les brise-congères, desserrez les boulons de carrosserie et les écrous à embase, et montez ou descendez le brise-congères.

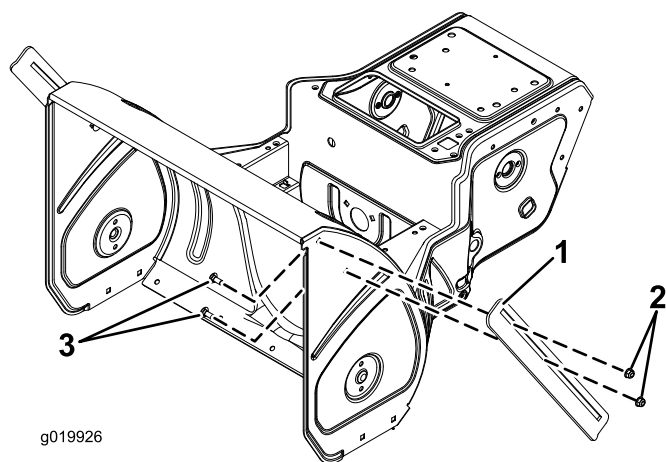


Figure 1

1. Brise-congères latéral 3. Boulons de carrosserie
2. Écrous à embase

