



Lumiaurasarja

61 ja 66 cm:n Power Max -lumilingot

Mallinro: 38213

Asennusohjeet

Asennus

Irralliset osat

Tarkista alla olevasta taulukosta, että kaikki osat on toimitettu.

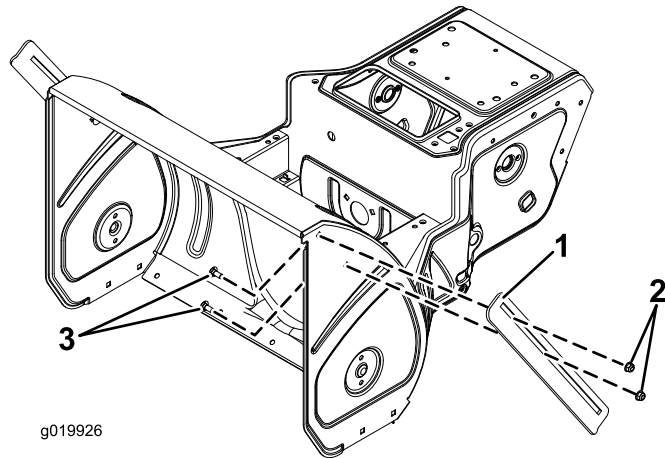
Kuvaus	Määrä	Käyttökohde
Sivulumiaura	2	Lumiauran asennus
Lukkopultti	4	
Laippamutteri	4	

Huomaa: Käy osoitteessa www.Toro.com ja lataa suomenkielinen *käyttöopas*, joka vastaa tämän asennussarjan kohdelaitteen mallia ja sarjanumeroa.

Lumiauran asennus lumilinkoon

Asenna sivuaura kotelon molemmille puolille kahdella lukkopultilla ja kahdella laippamutterilla (Kuva 1).

Sivuauroja voi säätää löysämällä lukkopultteja ja laippamuttereita ja siirtämällä auroja ylemmäs tai alemmas.



Kuva 1

1. Sivuaura
2. Laippamutterit
3. Lukkopultit

