



Verwehungsbrecher Schneefräsen Power Max (24" und 26")

Modellnr. 38213

Installationsanweisungen

Installation

Einzelteile

Prüfen Sie anhand der nachstehenden Tabelle, dass Sie alle im Lieferumfang enthaltenen Teile erhalten haben.

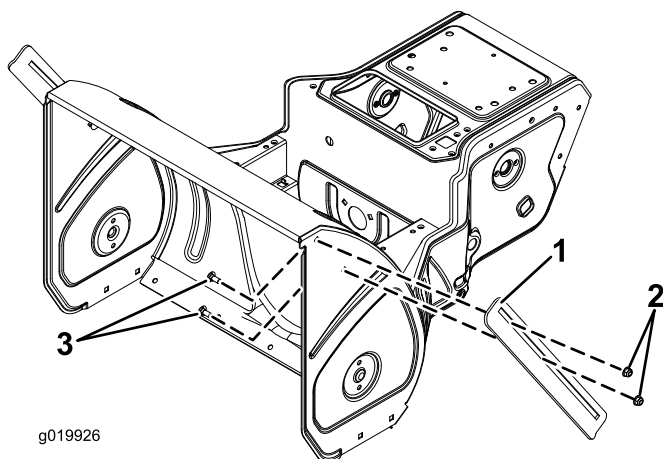
Beschreibung	Menge	Verwendung
Seitlicher Verwehungsbrecher	2	Installieren Sie den Verwehungsbrecher.
Schlossschraube	4	
Bundmutter	4	

Hinweis: Besuchen Sie www.Toro.com und laden Sie die deutsche *Bedienungsanleitung* herunter, die der Modell- und Seriennummer des Modells entspricht, an dem Sie das Kit installieren möchten.

Installieren des Verwehungsbrechers an der Schneefräse

Befestigen Sie einen seitlichen Verwehungsbrecher mit zwei Schlossschrauben und zwei Bundmuttern an jeder Seite des Gehäuses (Bild 1).

Die seitlichen Verwehungsbrecher können durch Lösen der Schlossschrauben und Bundmuttern und Verschieben des Brechers nach oben und unten eingestellt werden.



g019926

Bild 1

- 1. Seitlicher Verwehungsbrecher
- 2. Bundmuttern
- 3. Schlossschrauben

