



Drivebrydersæt

61 cm og 66 cm Power Max-sneslynger

Modelnr. 38213

Monteringsvejledning

Montering

Løsdele

Brug skemaet herunder til at kontrollere, at alle dele er blevet leveret.

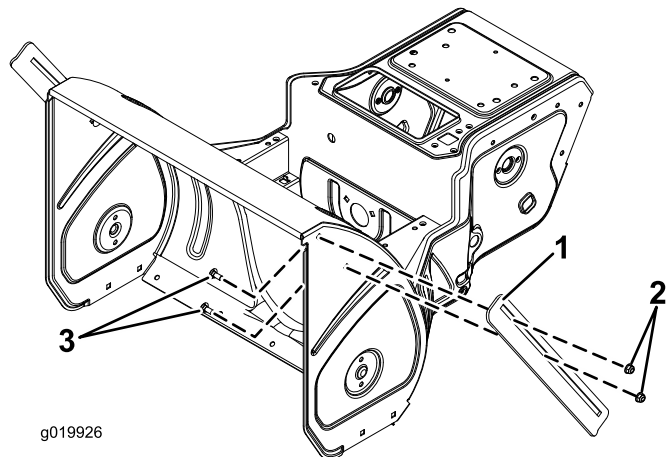
Beskrivelse	Antal	Anvendelse
Sidedrivebryder	2	Monter drivebrydersættet.
Bræddebolt	4	
Flangemøtrik	4	

Bemærk: Gå til www.Toro.com, og download den danske udgave af *Betjeningsvejledningen* for den model og det serienummer, som produktet, dette sæt skal monteres på, har.

Montering af drivebrydersæt på sneslyngen

Monter en sidedrivebryder på hver side af huset ved hjælp af 2 bræddebolte og 2 flangemøtrikker (Figur 1).

Sidebryderne kan justeres ved at løsne bræddeboltene og flangemøtrikkerne og skubbe bryderen op eller ned.



g019926

Figur 1

- 1. Sidebryder
- 2. Flangemøtrikker
- 3. Bræddebolte

