



Sada k odklizení závějí

24palcové a 26palcové sněhové frézy řady Power Max

Číslo modelu 38213

Návod k instalaci

Instalace

Vyjímatelné díly

Pro ověření, že byly dodány všechny součásti, použijte tabulku níže.

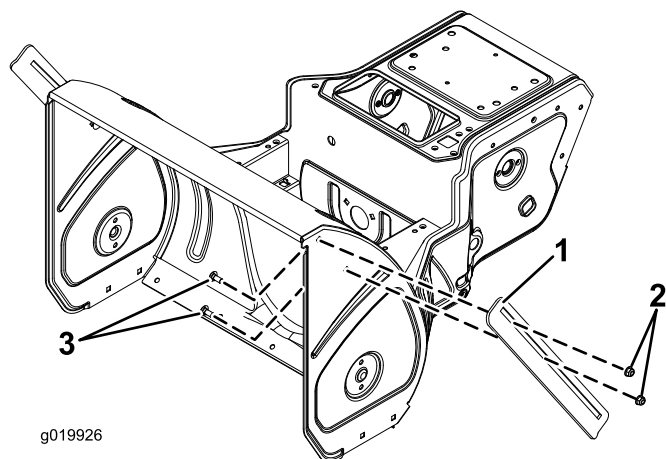
Popis	Množství	Použití
Boční sada k odklizení závějí	2	Nainstalujte sadu k odklizení závějí.
Vratový šroub	4	
Matice s nákrůžkem	4	

Poznámka: Navštivte stránky www.Toro.com a stáhněte si *návod k obsluze* v českém jazyce, který odpovídá modelovému a výrobnímu číslu stroje, na kterém je tato sada nainstalována.

Instalace sady k odklizení závějí na sněhovou frézu

Ke každé straně skříně přimontujte boční sadu k odklizení závějí pomocí 2 vratových šroubů 2 matic s nákrůžkem (Obrázek 1).

Boční sady k odklizení závějí lze nastavovat povolením vratových šroubů a matic s nákrůžkem a posunutím sady nahoru nebo dolů.



g019926

Obrázek 1

1. Boční sada k odklizení závějí
2. Matice s nákrůžkem
3. Vratové šrouby

