



TimeMaster 76 cm-gressklipper

Modellnr. 20975—Serienr. 313000001 og oppover

Modellnr. 20977—Serienr. 313000001 og oppover

Brukerhåndbok

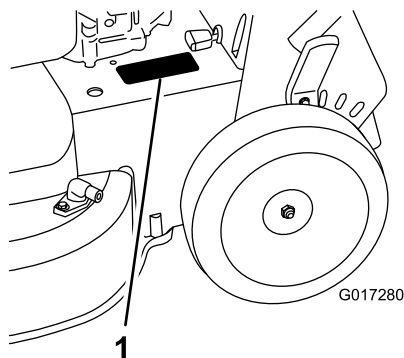
Innledning

Denne gressklipperen av skyvemodell med roterende kniver, er beregnet for privat bruk. Den er hovedsakelig beregnet på å klippe gress på godt vedlikeholdte plener på private eiendommer. Den er ikke beregnet på å klippe kratt eller for jordbruksbruk.

Les denne håndboken nøye, slik at du lærer å bruke og vedlikeholde produktet på riktig måte og unngår person- eller utstyrsskade. Det er ditt ansvar å bruke produktet på en riktig og sikker måte.

Du kan kontakte Toro direkte på www.Toro.com for informasjon om produkter og tilbehør, hjelp til å finne en forhandler eller for å registrere produktet ditt.

Hvis maskinen må repareres eller du trenger originale Toro-deler eller mer informasjon, kan du kontakte et autorisert forhandlerverksted eller Toros kundeserviceavdeling. Ha modell- og serienummer for hånden når du tar kontakt. Figur 1 viser hvor på produktet modell- og serienumrene er plassert. Skriv inn numrene i de tomme feltene.



Figur 1

1. Skilt med modell- og serienummer

Modellnr. _____
Serienr. _____

Denne håndboken identifiserer mulige farer og identifiserer sikkerhetsbeskjeder gjennom sikkerhetsvarslingssymbolet (Figur 2), som varsler om en fare som kan føre til alvorlige skader eller dødsfall hvis man ikke overholder de anbefalte forholdsreglene.



Figur 2

1. Sikkerhetsvarslingssymbol

I tillegg brukes to ord for å utheve informasjon. **Viktig** gjør oppmerksom på spesiell mekanisk informasjon og **Obs** henviser til generell informasjon som det er verdt å huske på.

Dette produktet er i samsvar med alle relevante europeiske direktiver. Se eget samsvarserklærings skjema for produktet for detaljert informasjon.

For modeller med oppgitt motorhestekraft, var motorens brutto hestekraft fastsatt av motorprodusenten ved testing i overensstemmelse med SAE J1940. Når den er konfigurert for å oppfylle sikkerhets-, utslipps- og driftskrav, vil den faktiske motorhestekraften for gressklippere i denne klassen være betydelig lavere.

Ikke tukle med motorstyringen eller endre hastighetsregulatoren. Hvis du gjør dette, kan det føre til en usikker tilstand som kan medføre personskader.

Innhold

Innledning	1
Sikkerhet ved bruk av gressklipper	2
Lydtrykk	3
Lydstyrke	3
Hånd-arm-vibrasjon	3
Sikkerhets- og instruksjonsmerker	4
Montering	5
1 Montere håndtaket	5
2 Montere knivkontrollbøylen	5
3 Fylle olje på motoren	5
4 Lade batteriet	6
Oversikt over produktet	7
Spesifikasjoner	7
Bruk	8
Fylle tanken	8
Kontrollere motoroljenivået	8
Justere klippehøyden	9
Justere håndtakshøyden	10
Starte motoren	10
Bruke selvdriфт	10
Stoppe motoren	11
Koble til kniven	11



Koble fra kniven.....	11
Kontrollere driften av knivperresystemet.....	12
Resirkulere gress- og løvrester.....	12
Samle opp gresset.....	13
Sideutslipp av gress- og løvrester.....	13
Brukstips.....	14
Vedlikehold.....	16
Anbefalt vedlikeholdsplan.....	16
Gjøre klar til vedlikehold.....	16
Vedlikeholde luftfilteret.....	17
Skifte motorolje.....	17
Lade batteriet.....	18
Bytte ut sikringen.....	19
Skift ut batteriet.....	19
Justere kabelen for selvdrift.....	20
Vedlikeholde knivdrivssystemet.....	20
Overhale gressklipperknivene.....	21
Vaske maskinens underside.....	23
Lagring.....	24
Generell informasjon.....	24
Klargjøring av drivstoffsystemet.....	24
Klargjøre motoren.....	25
Ta maskinen frem fra oppbevaring.....	25

Sikkerhet

Feilaktig bruk og vedlikehold av gressklippere kan føre til personskade. For å redusere muligheten for skader bør du følge disse sikkerhetsinstruksjonene.

Toro har designet og utformet denne maskinen for at den skal være rimelig sikker å utføre service på, men hvis man ikke overholder følgende instruksjoner kan det føre til personskade.

For å sikre maksimum sikkerhet, og for å bli kjent med produktet, er det viktig at du og eventuelt andre som skal bruke gressklipperen leser og forstår innholdet i denne manualen før motoren startes. Vær spesielt oppmerksom på sikkerhetsadvarselssymbolet (Figur 2), som betyr Forsiktig, Advarsel eller Fare – ”instruksjoner for personlig sikkerhet”. Les og forstå sikkerhetsinstruksjonen. Hvis ikke disse instruksjonene tas hensyn til, kan dette føre til at noen blir alvorlig skadet.

Sikkerhet ved bruk av gressklipper

Instruksjonene nedenfor har blitt tilpasset fra EN 836.

Denne maskinen kan amputere hender og føtter og slynge gjenstander opp i luften. Dersom man ikke følger sikkerhetsinstruksjoner, kan dette føre til alvorlige skader eller dødsulykker.

Opplæring

- Les grundig gjennom bruksanvisningen. Gjør deg kjent med kontrollene og hvordan utstyret skal brukes.
- Barn eller personer som ikke har lest denne brukerhåndboken, må ikke bruke gressklipperen. Undersøk evt. aldersgrense for bruk av dette utstyret.
- Husk at føreren eller brukeren har ansvaret hvis andre personer eller deres eiendom utsettes for ulykker eller farer.
- Forstå alle forklaringer for piktogrammer som er brukt på gressklipperen eller instruksjonene.

Bensin

ADVARSEL! Bensin er meget brannfarlig. Ta følgende forholdsregler:

- Drivstoff må lagres på kanner som er spesiallaget for dette formålet.
- Bare fyll bensin utendørs, og ikke røyk mens du fyller.
- Fyll på drivstoff før du starter motoren. Ta aldri lokket av drivstofftanken eller fyll bensin mens motoren går eller er varm.
- Hvis du søler bensin, må du ikke prøve å starte motoren. Flytt gressklipperen bort fra området hvor du sølte drivstoffet, og unngå alt som kan antennes til all bensindamp er forsvunnet.
- Sett lokket godt på alle drivstofftanker og -kanner.

Forberedelser

- Når du klipper, må du alltid ha på deg kraftig fottøy og langbukser. Bruk ikke maskinen uten sko eller med åpne sandaler.
- Foreta en grundig inspeksjon der maskinen skal brukes og fjern alle steiner, pinner, ståltråd, bein og andre gjenstander.
- Foreta alltid en visuell inspeksjon før bruk for å kontrollere at alle vern og sikkerhetsanordninger, som avledere og/eller gressoppsamlere, er på plass og fungerer korrekt.
- Før bruk må du alltid sjekke at knivene, knivboltene og klippeenheten er i orden, og fri for skader og slitasje. Skadde eller slitte kniver og bolter må skiftes ut i sett for å opprettholde balansen.

Starte

- Ikke vipp klipperen når du starter motoren, med mindre klipperen må vippes for start. I dette tilfellet må den ikke vippes mer enn absolutt nødvendig, og kun den delen som er vendt bort fra operatøren, skal vippes.
- Start motoren forsiktig i henhold til instruksjonene og med føttene godt unna kniven(e) og ikke foran utslippssjakten.

Bruk

- Du må aldri klippe hvis andre personer, spesielt barn, eller dyr befinner seg i nærheten.
- Gressklipperen må bare brukes i dagslys eller der det er god kunstig belysning.
- Vær oppmerksom på hull i bakken og andre skjulte farer i terrenget.
- Hold hender og føtter borte fra roterende deler. Hold deg unna åpningen på utløpssjakten til enhver tid.
- Løft eller bær aldri en gressklipper mens motoren er i gang.
- Vær svært forsiktig når du rygger eller trekker gressklipperen mot deg.
- Gå, ikke løp.
- Skråninger:
 - Klipp ikke i overdrevent bratte skråninger.
 - Vær ytterst forsiktig i skråninger.
 - Klipp på tvers av skråninger, aldri opp og ned, og vær ytterst forsiktig når du forandrer retning i skråninger.
 - Vær alltid sikker på hvor du setter føttene i skråninger.
- Reduser hastigheten i skråninger og skarpe svinger for å unngå at maskinen velter eller at du mister kontrollen over den.
- Stans kniven hvis gressklipperen må vippe for transport når du krysser andre overflater enn gress, og når du transporterer gressklipperen til og fra det området som skal klippes.
- Motoren må ikke brukes på et lukket sted der giftig kullos kan samle seg.
- Stopp motoren
 - når du går i fra gressklipperen,
 - før du fyller drivstoff,
 - før du tar av gressoppsamlere og
 - før du justerer høyden, hvis ikke justeringene kan gjøres fra førerens plass.
- Stans motoren og koble fra tennpluggledningen
 - før du fjerner blokkeringer eller rensker utslippssjakten,
 - før du kontrollerer, rengjør eller utfører arbeid på gressklipperen,
 - når du har truffet en gjenstand (undersøk om gressklipperen ble skadet, og reparer den før du starter gressklipperen og bruker den igjen),
 - hvis maskinen vibrerer unormalt mye (undersøk øyeblikkelig).
- Lynnedslag kan forårsake alvorlige skader eller dødsfall. Hvis du ser/hører at lyn og tordenvær nærmer seg der du er, må du ikke bruke maskinen. Søk tilflukt!
- Se opp for trafikk når du krysser eller er i nærheten av veier.

Vedlikehold og oppbevaring

- Sørg for at alle mutre, bolter og skruer er godt tilstrammet, for å være sikker på at utstyret er trygt å bruke.
- Maskinen må ikke trykkvaskes.
- Utstyr med bensin på tanken må aldri oppbevares innendørs, dersom det er mulighet for at bensindamp kan komme i kontakt med åpne flammer eller gnister.
- La motoren bli kald før maskinen settes på et lukket sted.
- Unngå brannfare ved å holde motoren, lyddemperen, batterirommet og området der bensin oppbevares, fritt for gress, løv og for mye fett.
- Kontroller gressoppsamlingskomponentene og utslippsvernet regelmessig, og skift dem ut med produsentens anbefalte deler når det er nødvendig.
- Skift alltid ut deler med skader eller slitasje for sikkerhets skyld.
- Skift ut defekte lyddempere.
- Hvis du må tømme drivstofftanken, skal dette gjøres utendørs.
- Innstillingen av motorregulatoren må ikke forandres og motoren må ikke ruses. Hvis motoren går med for høyt turtall, øker faren for at det skjer en ulykke.
- Vær forsiktig når du justerer gressklipperen slik at du unngår å klemme fingre mellom bevegelige kniver og faste deler.
- **For best mulig ytelse og sikkerhet bør du bare kjøpe ekte Toro-reservedeler og -tilbehør. Bruk ikke uoriginale deler og tilbehør, de kan utgjøre en sikkerhetsfare.**

Lydtrykk

Denne enheten har et lydtrykknivå på 89 dBA ved operatørens øre, med en usikkerhetsverdi (K) på 1 dBA.

Lydstyrkenivået ble fastsatt iht. prosedyrene som er beskrevet i EN 836.

Lydstyrke

Denne enheten har et garantert lydstyrkenivå på 100 dBA, med en usikkerhetsverdi (K) på 1 dBA.

Lydstyrkenivået ble fastsatt iht. prosedyrene som er beskrevet i EN 11094.

Hånd-arm-vibrasjon

Målt vibrasjonsnivå for høyre hånd = 7,5 m/s

Målt vibrasjonsnivå for venstre hånd = 5,5 m/s

Usikkerhetsverdi (K) = 3,0 m/s²

Målte verdier ble fastsatt iht. prosedyrene som er beskrevet i EN 836.

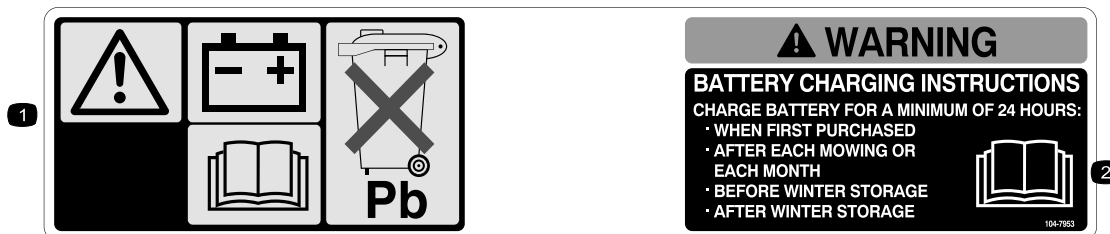
Sikkerhets- og instruksjonsmerker

Viktig: Sikkerhets- og instruksjonsmerker er plassert nær områder som utgjør en mulig fare. Skift ut skadde merker.



Produsentens merke

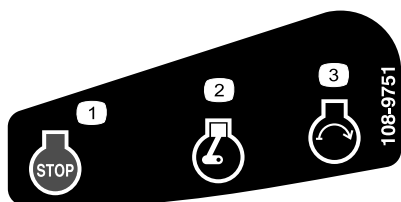
1. Angir om kniven er identifisert som en del fra den originale maskinprodusenten.



104-7953

Kun modeller med elektrisk start

1. Advarsel – les *Brukerhåndboken* for å få informasjon om lading av batteriet; inneholder bly, må ikke kastes.
2. Les *Brukerhåndboken*.



108-9751

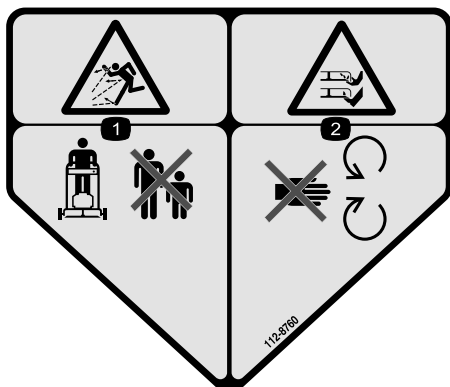
Kun modeller med elektrisk start

1. Motor – stopp
2. Motor – kjør
3. Motor – start



114-7982

1. Advarsel – les *Brukerhåndboken*.
2. Fare for at gjenstander slynges gjennom luften – hold trygg avstand fra maskinen.
3. Fare for kutting/lemlesting av hender og føtter, gressklipperkniv – koble fra tennpluggkabelen og les instruksjonene før du utfører service eller vedlikehold.
4. Fare for å kutte hender og føtter i kniven – hold trygg avstand fra bevegelige deler.
5. Fare for kutting/lemlesting av hender og føtter, gressklipperkniv – ikke kjør opp og ned skråninger, kjør på tvers av skråninger, stans motoren før du forlater operatørinnstillingen og se bak deg når du rygger.



112-8760

1. Fare for at gjenstander slynges gjennom luften – hold trygg avstand fra maskinen.
2. Fare for å kutte hender og føtter – hold trygg avstand fra bevegelige deler.



120-9570

1. Advarsel – hold deg unna bevegelige deler, behold alle skyddene og verneplatene på plass.

Montering

Viktig: Fjern og kast plasten som beskytter motoren.

1

Montere håndtaket

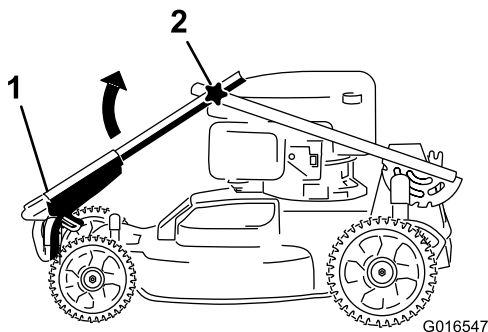
Ingen deler er nødvendige

Prosedyre

⚠ ADVARSEL

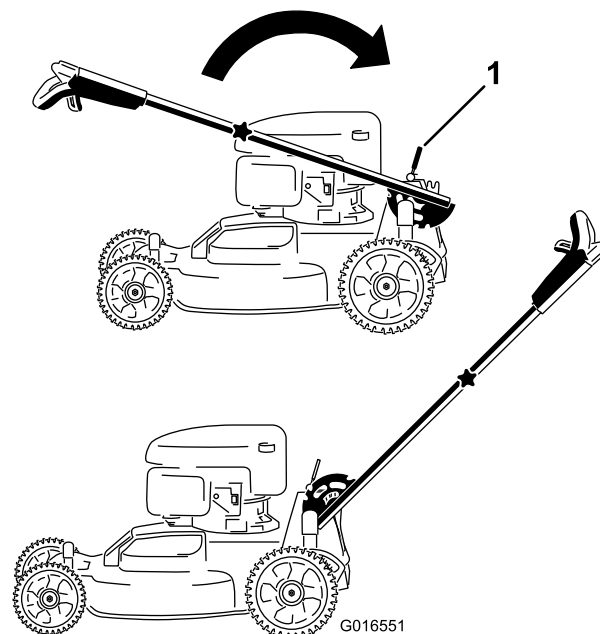
Hvis man setter sammen og folder ut håndtaket på feil måte, kan dette føre til skade på ledningene, noe som igjen kan utgjøre en usikker driftstilstand.

- Pass på at du ikke skader ledningene når du folder ut håndtaket.
 - Hvis en ledning blir skadet, kontakter du et autorisert forhandlerverksted.
1. Roter det øvre håndtaket slik at det er i linje med det nedre håndtaket (Figur 3), og stram begge knottene på det øvre håndtaket for å låste det på plass (Figur 4).



Figur 3

1. Øvre håndtak
2. Knott (2)



Figur 4

1. Håndtakslåsspak
2. Frigjør håndtakslåsspaken (Figur 4).
3. Trekk håndtaket bakover, og lås det på plass (Figur 4).

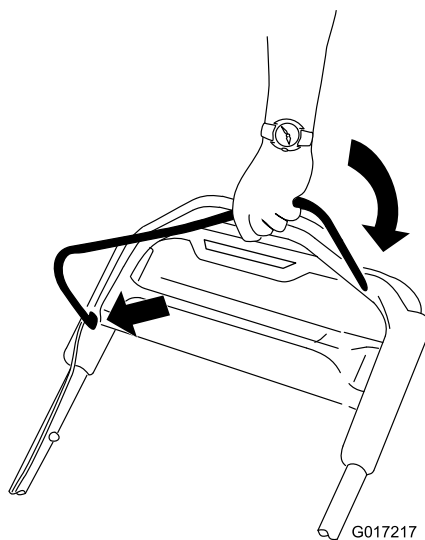
2

Montere knivkontrollbøylen

Ingen deler er nødvendige

Prosedyre

Monter knivkontrollbøylen i det øvre håndtaket (Figur 5).



Figur 5

3

Fylle olje på motoren

Deler som er nødvendige for dette trinnet:

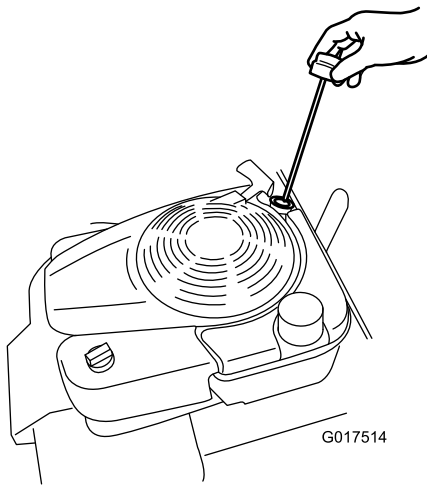
0,59 l	Motorolje
--------	-----------

Prosedyre

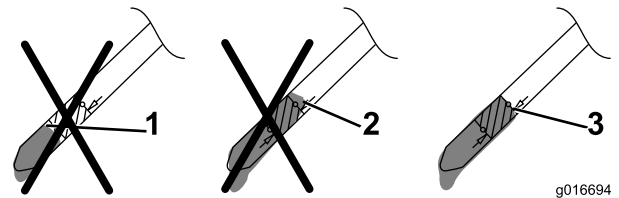
Viktig: Denne maskinen leveres *ikke* med olje i motoren. Før du starter motoren, fyll olje på motoren.

1. Flytt maskinen til en jevn flate.
2. Fjern peilestaven (Figur 6), og hell olje i oljepåfyllingsrøret til veivhuset er 3/4 fullt.

Merk: Maks. påfyll: 0,59 l, type: SAE 30 rensende bilolje med API-serviceklassifisering SF, SG, SH, SJ, SL eller høyere.



Figur 6



Figur 7

1. Oljenivået er for lavt – fyll olje på veivhuset.
2. Oljenivået er for høyt – fjern olje fra veivhuset.
3. Oljenivået er korrekt.

- Hvis oljenivået er for lavt, fyll **langsomt** på litt olje i oljepåfyllingsrøret, og gjenta så trinn 3 til og med 5 til oljenivået er korrekt, som vist i Figur 7.
- Hvis oljenivået er for høyt, tapp ut overflødig olje til du oppnår korrekt oljenivå på peilestaven. Se Skifte motorolje (side 17) for informasjon om hvordan du fyller på olje i veivhuset.

Viktig: Hvis oljenivået i veivhuset er for lavt eller for høyt, og du kjører motoren, kan dette føre til skade på motoren.

6. Sett peilestaven ordentlig på plass for hånd.

4

Lade batteriet

Ingen deler er nødvendige

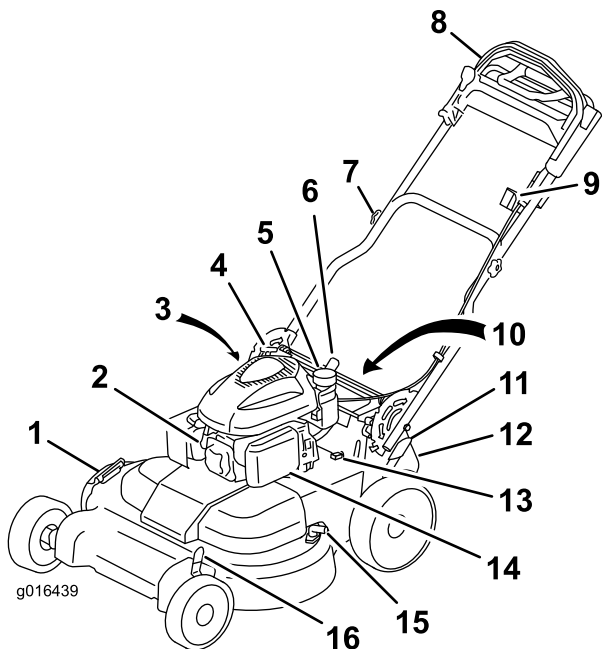
Prosedyre

Kun modeller med elektrisk start

Se Lade batteriet (side 18).

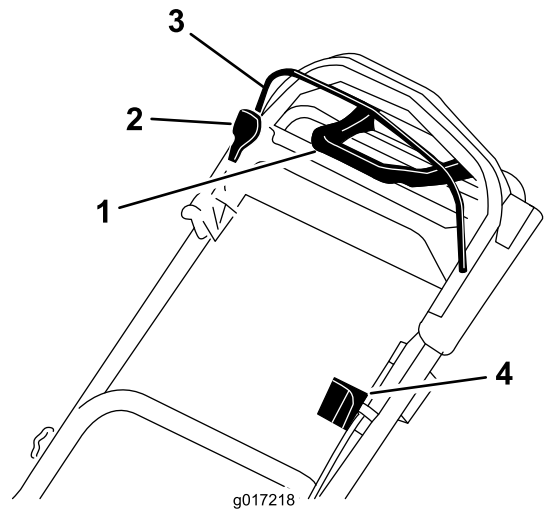
3. Tørk av enden på peilestaven med en ren fille.
4. Sett peilestaven ned i oljepåfyllingsrøret og vri lokket mot høyre til det sitter fast.
5. Ta ut peilestaven, og kontroller oljenivået på peilestaven. Se Figur 7.

Oversikt over produktet



Figur 8

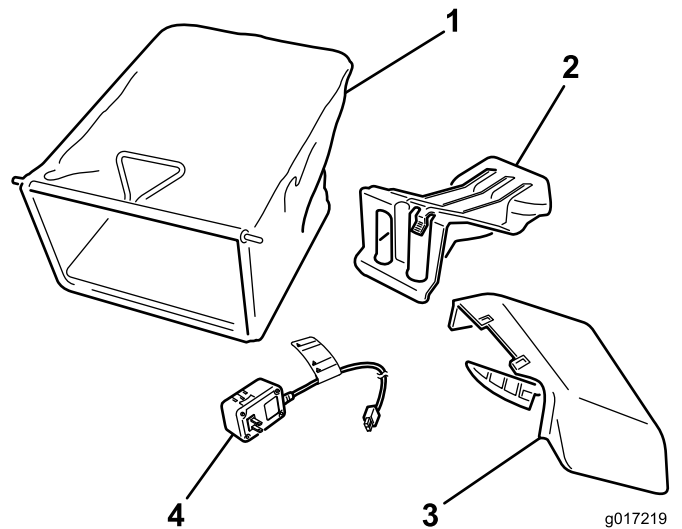
- | | |
|--|--|
| 1. Sideutslippsavleder | 9. Tenningsbryter |
| 2. Tennplugg | 10. Batteri (ikke vist, kun på modeller med elektrisk start) |
| 3. Peilestav/oljepåfyllingsrør (ikke vist) | 11. Bakre klippehøydespak |
| 4. Tilbakespolingsstarterhåndtak | 12. Bakre utslippsavleder |
| 5. Drivstofftanklokk | 13. Sikring |
| 6. Håndtakslåsspak | 14. Luftfilter |
| 7. Håndtaksknott (to) | 15. Vanninntaksport |
| 8. Øvre håndtak | 16. Fremre klippehøydespak |



Figur 9

Øvre håndtak

- | | |
|-------------------------|----------------------|
| 1. Trekkrafthåndtak | 3. Knivkontrollbøyle |
| 2. Knivkontrollbøylelås | 4. Tenningsbryter |



Figur 10

- | | |
|----------------------------------|---|
| 1. Gresspose | 3. Sideutslippsjakt |
| 2. Bakre utslippsplugg (montert) | 4. Batterilader (kun på modeller med elektrisk start) |

Spesifikasjoner

Modell	Vekt	Lengde	Bredde	Høyde
20975	62 kg	163 cm	81 cm	112 cm
20977	65 kg	163 cm	81 cm	112 cm

Bruk

Fylle tanken

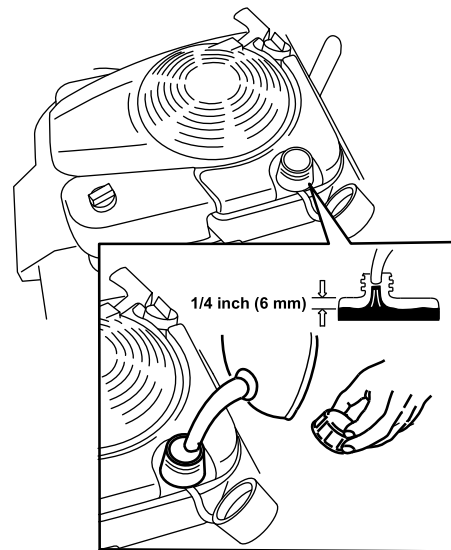
▲ FARE

Drivstoff er meget brannfarlig og eksplosivt. Brann eller eksplosjon forårsaket av drivstoff kan påføre deg og andre brannskader.

- Når du fyller tanken, må drivstoffkannen og/eller gressklipperen være plassert på bakken og ikke i et kjøretøy eller på en gjenstand, for å forhindre at statisk elektrisitet antenner drivstoffet.
- Fyll opp drivstofftanken utendørs når motoren er nedkjølt. Tørk opp søl.
- Håndter ikke drivstoff når du røyker eller er i nærheten av åpen ild eller gnister.
- Oppbevar drivstoff i en godkjent kanne, og utenfor barns rekkevidde.
- For best resultat, bruk kun ren, fersk og blyfri bensin med oktankvalitet på 87 eller høyere (vurderingsmetode (R+M)/2)).
- Oksidert drivstoff med opptil 10 % etanol eller 15 % MTBE i volum er godkjent.
- **Ikke** bruk etanolblandinger av bensin (som f.eks. E15 eller E85) med mer enn 10 % etanol i volum. Det kan føre til ytelsesproblemer og/eller motorskade som kanskje ikke dekkes av garanti.
- **Ikke** bruk bensin som inneholder metanol.
- **Ikke** oppbevar drivstoff i drivstofftanken eller i drivstoffbeholdere over vinteren, med mindre det er tilsatt drivstoffstabilisator i drivstoffet.
- **Ikke** bland olje i bensinen.

Viktig: For å redusere oppstartsproblemer, ha drivstoffstabilisator i drivstoffet hele sesongen, og bland det med drivstoff som er mindre enn 30 dager gammel.

1. Rengjør rundt drivstofftanklokket, og ta av lokket (Figur 11).



G017515

Figur 11

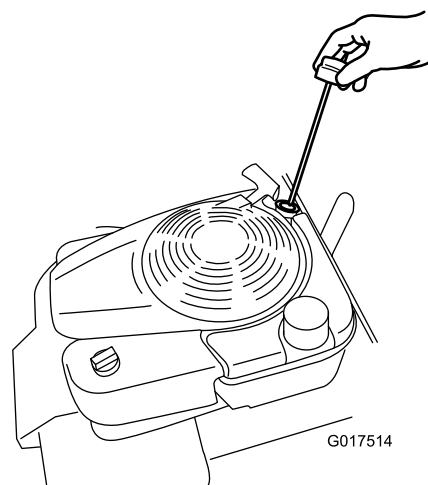
2. Fyll drivstofftanken til ca. 6 mm fra bunnen av på fyllingshalsen slik at det er rom til at bensinen kan utvide seg (Figur 11).
3. Sett på drivstofftanklokket og vri for hånd til du hører det klikker på plass.

Kontrollere motoroljenivået

Serviceintervall: For hver bruk eller daglig

Maks. påfyll: 0,59 l, type: SAE 30 rensende bilolje med API-serviceklassifisering SF, SG, SH, SJ, SL eller høyere.

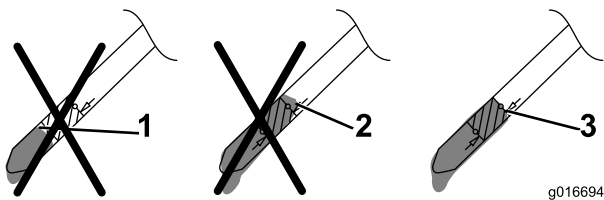
1. Flytt maskinen til en jevn flate.
2. Fjern peilestaven (Figur 12).



G017514

Figur 12

3. Tørk av enden på peilestaven med en ren fille.
4. Sett peilestaven ned i oljepåfyllingsrøret, og vri lokket mot høyre til det sitter fast.
5. Ta ut peilestaven, og kontrollerer oljenivået. Se Figur 13.



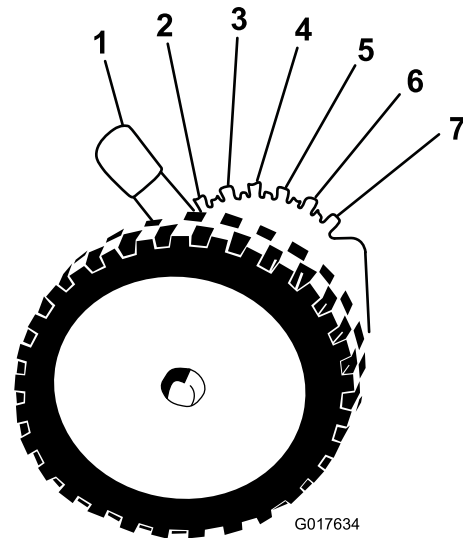
Figur 13

1. Oljenivået er for lavt – fyll olje på veivhuset.
2. Oljenivået er for høyt – fjern olje fra veivhuset.
3. Oljenivået er korrekt.

- Hvis oljenivået er for lavt, fyll **langsomt** på litt olje i oljepåfyllingsrøret, og gjenta så trinn 3 til og med 5 til oljenivået er korrekt, som vist i Figur 7.
- Hvis oljenivået er for høyt, tapp ut overflødig olje til du oppnår korrekt oljenivå på peilestaven. Se Skifte motorolje (side 17) for informasjon om hvordan du tappet ut overflødig olje.

Viktig: Hvis oljenivået i veivhuset er for lavt eller for høyt, og du kjører motoren, kan dette føre til skade på motoren.

6. Sett peilestaven ordentlig på plass for hånd.



Figur 14

Fremre klippehøydespak

- | | |
|----------------|---------------|
| 1. A = 10,8 cm | 5. E = 5,7 cm |
| 2. B = 9,5 cm | 6. F = 4,4 cm |
| 3. C = 8,3 cm | 7. G = 3,2 cm |
| 4. D = 7,0 cm | |

Justere klippehøyden

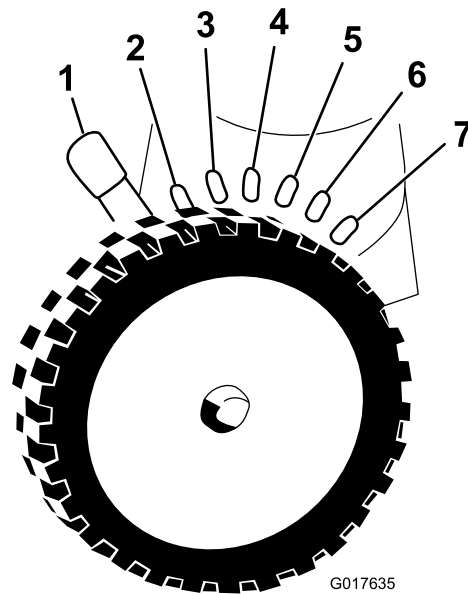
⚠ ADVARSEL

Når du justerer klippehøyden kan du komme i kontakt med kniver i bevegelse, noe som kan forårsake alvorlig personskade.

- Stopp motoren, og vent til alle bevegelige deler har stoppet.
- Ikke plasser fingrene under huset når du justere klippehøyden.

Juster klippehøyden som ønsket. Se Figur 14 og Figur 15.

Merk: Flytt fremre og bakre klippehøydespaker forover for å heve maskinen. Flytt klippehøydespakene bakover for å senke den. Still fremre og bakte hjul til samme høyde, med annet er påkrevd pga. spesielle forhold. Se Brukstips (side 14).



Figur 15

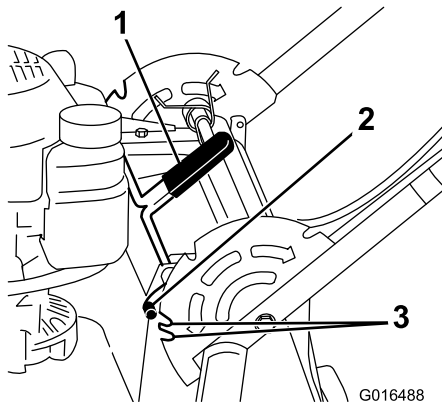
Bakre klippehøydespak

- | | |
|----------------|---------------|
| 1. A = 10,8 cm | 5. E = 5,7 cm |
| 2. B = 9,5 cm | 6. F = 4,4 cm |
| 3. C = 8,3 cm | 7. G = 3,2 cm |
| 4. D = 7,0 cm | |

Justere håndtakshøyden

Du kan heve eller senke håndtaket til en stilling som er mer komfortabel for deg.

1. Trekk håndtakslåsspaken bakover for å koble fra håndtakslåspinnen (Figur 16).



Figur 16

1. Håndtakslåsspak
2. Håndtakslåspinne (2)
3. Hakk

2. Roter håndtaket og still ønsket hakk i håndtaksbraketten på linje med håndtakslåspinnene. Se Figur 16.
3. Slipp håndtakslåsspaken for å låse håndtaket på plass.

Starte motoren

Standardmodell

Dra lett i håndtaket på tilbakespolingsstarteren til du føler motstand, og dra deretter kraftig til. Ikke slipp snoren når du har startet motoren, men la den gå sakte inn på spolen.

Merk: Hvis maskinen ikke starter, ta kontakt med et autorisert forhandlerverksted.

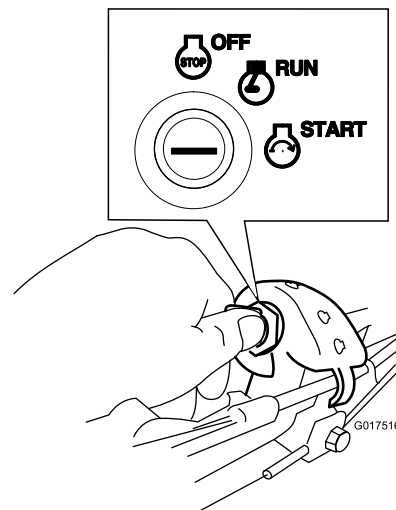
Modell med elektrisk start

Du kan starte motoren på modell med elektrisk start ved hjelp av tenningsnøkkelen eller håndtaket på tilbakespolingsstarteren.

- **Tenningsnøkkel:** Vri tenningsnøkkelen til Start-stilling, og hold den der. Når motoren starter, kan du slippe nøkkelen. Figur 17

Viktig: Ikke prøv å starte motoren med knivkontrollbøylen aktivert. Dette kan føre til at sikringen går.

Merk: Ikke hold tenningsnøkkelen i Start-stilling mer enn 5 sekunder, for å unngå at startmotoren brenner ut.



Figur 17

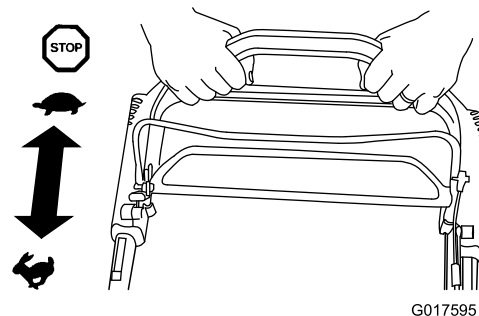
• Tilbakespolingsstarterhåndtak:

1. Vri tenningsnøkkelen til Kjør-stillingen (Figur 17).
2. Dra håndtaket på tilbakespolingsstarteren langsomt tilbake til du føler motstand, og dra deretter kraftig til. Ikke slipp snoren når du har startet motoren, men la den gå sakte inn på spolen.

Bruke selvdriфт

For å bruke selvdriiften, gå bare fremover med hendene plassert på det øvre håndtaket og albueene ved siden, og maskinen vil automatisk holde samme fart som deg (Figur 18).

Merk: Du kan bruke selvdriiften på maskinen med knivene aktivert eller deaktivert.



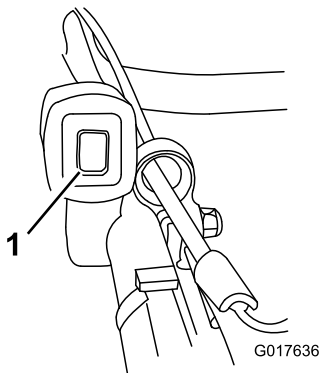
Figur 18

Merk: Bruk trekrafthåndtaket i situasjoner der du trenger større kontroll enn det du har kun med selvdriift.

Stoppe motoren

Standardmodell

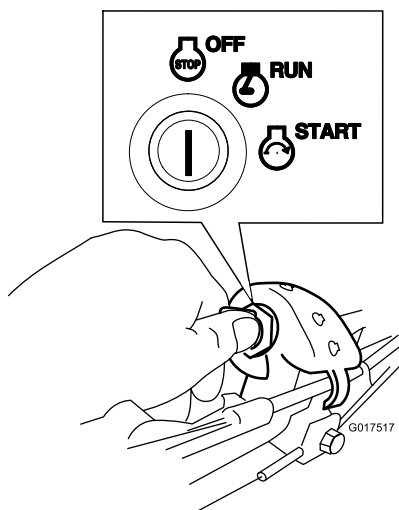
Trykk vippebryteren (Figur 19) til Stopp-stillingen, og hold den inne til motoren stopper.



Figur 19

Kun modeller med elektrisk start

1. Vri nøkkelen til Av-stilling (Figur 20).



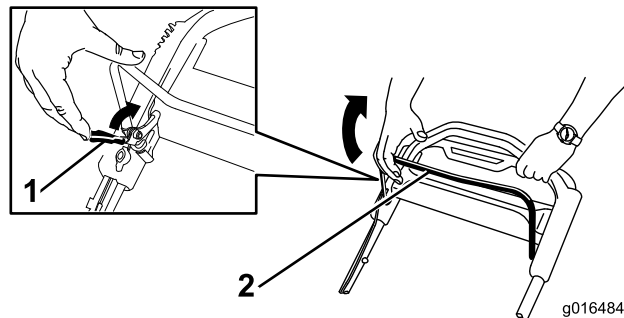
Figur 20

2. Når motoren stopper, ta ut tenningsnøkkelen og ta den med deg når du forlater maskinen.

Koble til kniven

Når du starter motoren, dreier ikke knivene rundt. Du må aktivere knivene for å klippe.

1. Trekk knivkontrollbøylelåsen bak til knivkontrollbøylen (Figur 21).

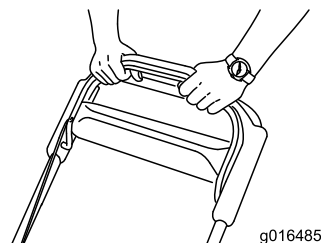


Figur 21

1. Knivkontrollbøylelås
2. Knivkontrollbøyle

2. Trekk knivkontrollbøylen **langsomt** mot håndtaket (Figur 21).

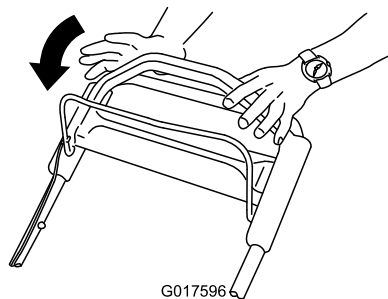
3. Hold knivkontrollkabelen mot håndtaket (Figur 22).



Figur 22

Koble fra kniven

Slipp knivkontrollbøylen (Figur 23).



Figur 23

Viktig: Når du slipper knivkontrollbøylen, skal knivene stanse innen tre sekunder. Hvis de ikke stopper som de skal, skal du umiddelbart slutte å bruke maskinen. Kontakt en autorisert serviceforhandler.

Kontrollere driften av knivperresystemet

Kontroller før hver bruk at knivene stopper innen tre sekunder etter at du slipper knivkontrollbøylen.

Bruke gressposen

Serviceintervall: For hver bruk eller daglig

Du kan bruke gressposen til å kontrollere knivperresystemet.

1. Fjern pluggen for det bakre utslippet.
2. Monter den tomme gressposen på maskinen.
3. Start motoren.
4. Tilkoble knivene.

Merk: Posen skal begynne å fylles med luft, noe som indikerer at knivbladene roterer.

5. Se på posen mens du slipper knivkontrollstangen for å stoppe motoren.

Merk: Hvis posen ikke slipper ut luften innen tre sekunder etter at du slipper knivkontrollbøylen, kan knivstoppsystemet være i ferd med å forringes, og dette kan føre til utrygge driftsforhold hvis det ikke tas tak i. Undersøk maskinen, og utfør service hos et autorisert forhandlerverksted.

6. Stopp motoren, og vent til alle bevegelige deler har stoppet.

Ikke bruke gressposen

1. Flytt maskinen over på en belagt overflate på et sted det ikke blåser.
2. Still alle de fire hjulene til klippehøyden på 89 mm.
3. Ta en halv avisside og krøll den sammen til en ball som er liten nok til å komme inn under maskinen (ca. 75 mm i diameter).
4. Plasser avisapirkulen omtrent 13 cm foran maskinen.
5. Start motoren.
6. Tilkoble knivene.
7. Slipp opp knivkontrollbøylen og begynn å telle ut tre sekunder.
8. Når du har telt til tre, skyv maskinen rask fremover på avisen.
9. Stopp motoren, og vent til alle bevegelige deler har stoppet.
10. Gå foran maskinen og kontroller avisapirkulen.

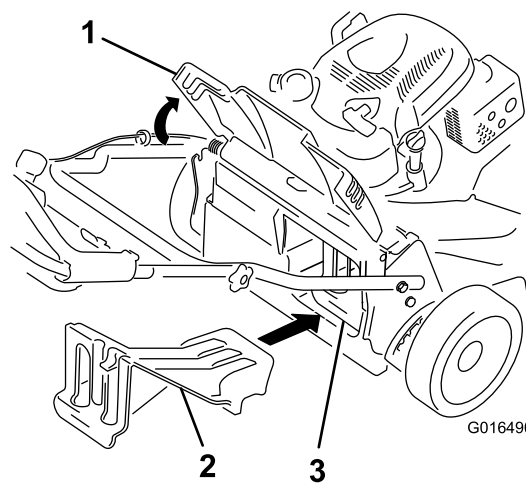
Merk: Hvis avisapirkulen ikke gikk under askinen, må du gjenta trinnene 4 til 10.

11. Hvis avisapirkula er i biter, stoppet ikke knivene på korrekt måte. Dette kan føre til utrygge driftsforhold. Kontakt et autorisert forhandlerverksted.

Resirkulere gress- og løvresten

Denne maskinen leveres klar til å resirkulere gress- og løvresten tilbake i plenen. Slik forbereder du maskinen på resirkulere:

- Hvis sideutslippssjakten er på gressklipperen, fjern den og senk sideutslippsavlederen. Se Fjerne sideutslippssjakten (side 14).
- Hvis gressposen er på maskinen, fjern den. Se Fjerne gressposen (side 13).
- Hvis den bakre utslippspluggen ikke er montert, grip tak i håndtaket dens, hev den bakre avlederen, og før den inn i den bakre utslippssjakten til låsen festes på plass. Se Figur 24.



Figur 24

1. Bakre avleder
2. Sett inn pluggen for det bakre utslippet.
3. Bakre utslippsplugg montert

⚠ ADVARSEL

Pass på at den bakre utslippspluggen er på plass før du resirkulerer gress- og løvrestene. Aktiver aldri knivene uten at bakre utslippsplugg eller gresspose er montert.

Samle opp gresset

Bruk gressposen når du vil samle opp gress- og løvrestene fra plenen.

⚠ ADVARSEL

Hvis gressposen er slitt kan småsteiner eller liknende gjenstander kastes mot operatøren eller andre i nærheten og føre til alvorlige personskader eller en dødsulykke.

Kontroller gressposen ofte. Skift den ut med en ny Toro-reservepose, hvis den er skadet.

Hvis sideutslippssjakten er på gressklipperen, fjern den før du samler opp gressrestene. Se Fjerne sideutslippssjakten (side 14).

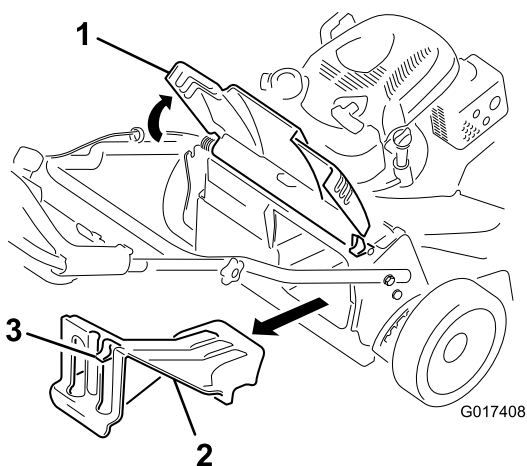
⚠ ADVARSEL

Knivene er skarpe, kontakt med kniver kan føre til personskader.

Før du forlater føreriset, må du stanse motoren og vente til alle bevegelige deler står stille.

Montere gressposen

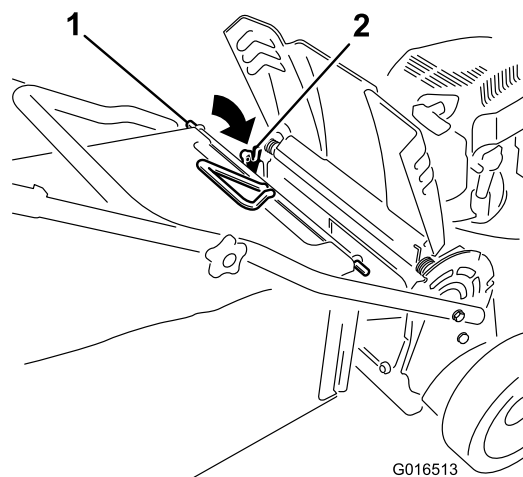
1. Løft og hold opp den bakre avlederen (Figur 25).



Figur 25

1. Bakre avleder
2. Bakre utslippsslugg
3. Lås

2. Fjern den bakre utslippssluggen ved å trekke ned låsen med tommelen, og trekke pluggen ut av maskinen (Figur 25).
3. Monter posestangen i hakkene på håndtakets base, og vugg posen frem og tilbake for å sjekke at stangen sitter godt på bunnen av begge hakkene. Se Figur 26.



Figur 26

1. Posestang
2. Hakk (2)
4. Senk den bakre avlederen til den hviler på gressposen.

Fjerne gressposen

Før å fjerne posen, utfør trinnene i Montere gressposen i motsatt rekkefølge.

Sideutslipp av gress- og løvrestene

Bruk sideutslippet ved klipping av svært høyt gress.

Hvis gressposen er på maskinen, skal den fjernes og den bakre utslippssluggen settes i før du slipper ut gress- og løvrestene på siden. Se Fjerne gressposen (side 13).

Viktig: Pass på at den bakre utslippssluggen er på plass før du resirkulerer gress- og løvrestene (Figur 24).

⚠ ADVARSEL

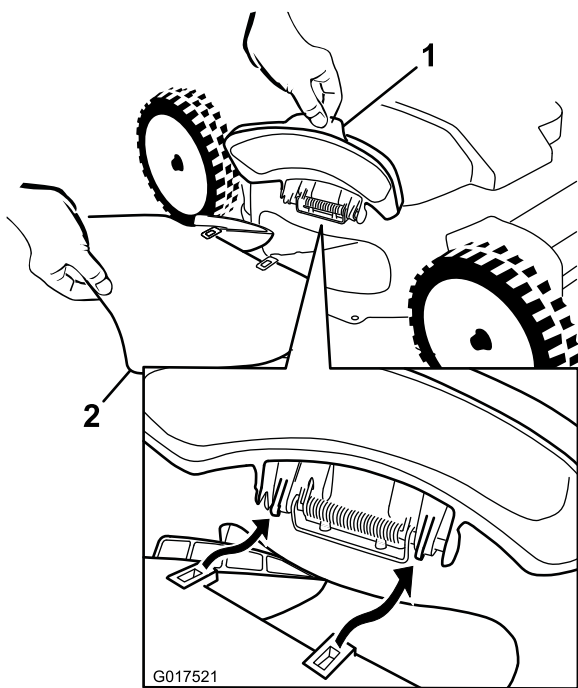
Kniven er skarp, kontakt med kniven kan føre til personskader.

Før du forlater føreriset, må du stanse motoren og vente til alle bevegelige deler står stille.

Montere sideutslippssjakten

Med sjakten i høyre hånd:

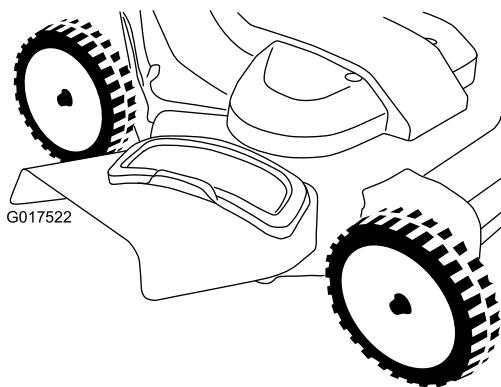
1. Løft opp sideutslippsavlederen (Figur 27).



Figur 27

1. Sideutslippsavleder 2. Sideutslippssjakt

2. Monter sideutslippssjakten som vist i Figur 27 og Figur 28, og lukk avlederen på sjakten.



Figur 28

Fjerne sideutslippssjakten

For å fjerne sideutslippssjakten, utfør trinnene i Montere sideutslippssjakten ovenfor i motsatt rekkefølge.

Brukstips

Generelle klippetips

- Fjern løse pinner, grener, steiner, ståltråd, hyssing og andre gjenstander som knivene kan treffe, fra området.
- La ikke knivene treffe harde gjenstander. Klipp aldri over en gjenstand med overlegg.
- Hvis maskinen treffer en gjenstand eller starter å vibrere, stans motoren øyeblikkelig, koble kabelen fra tennpluggen og undersøk maskinen for skade.
- For best mulig resultat kan du montere en ny Toro-kniv for din modell før klippesesongen begynner.
- Skift ut knivene med originale Toro-kniver når det er nødvendig.

Klippe gress

- Klipp kun av ca. en tredjedel av gressstrået av gangen. Ikke klipp lavere enn innstillingen på 51 mm med mindre gresset er glissent eller det er sent på høsten og gresset vokser saktere.
- Når du klipper gress som er mer enn 15 cm høyt, klippe først på den høyeste klippehøydeinnstillingen og ved lavere hastighet, og klipp så en gang til på en lavere innstilling for å oppnå best mulig utseende på gressplenen. Hvis gresset er for langt kan maskinen bli tettet og motoren stanse.
- Veksle klipperetningen. På denne måten spres gress- og løvrestene jevnere på plenen.
- Hvis den ferdig klippede gressplenen ikke ser bra ut, kan du prøve en gang til og gjøre følgende:
 - Skift ut knivene eller bryn dem.
 - Gå saktere mens du klipper.
 - Hev klippehøydeinnstillingen på maskinen.
 - Overlapp skårganger i stedet for å klippe en hel skårgang hver gang.
 - Sett klippehøyden på forhjulene ett hakk lavere enn på bakhjulene.
 - Klipp gresset oftere.
- Klipp kun tørt gress og løv. Vått gress og løv har en tendens til å klumpe seg på bakken og kan føre til at maskinen tilstoppes eller at motoren stanser.

▲ ADVARSEL

Når du klipper vått gress eller løv, kan du miste fotfestet og komme i kontakt med kniven, og bli påført alvorlig personskade. Bruk kun gressklipperen under tørre forhold.

Klippe løv

- Når du har klippet en løvdekket plen, kontroller at halvparten av gresset vises gjennom laget med klippet løv. Du må kanskje klippe løvene igjen.

- Hvis det er mer enn 13 cm med løv på plenen, still klippehøyden på forhjulene ett eller to hakk høyere enn klippehøyden på bakhjulene.
- Reduser klippehastigheten, hvis gressklipperen ikke klipper løvene fint nok.

Vedlikehold

Merk: Angi hva som er høyre og venstre side på maskinen ved å stå i normal arbeidsstilling.

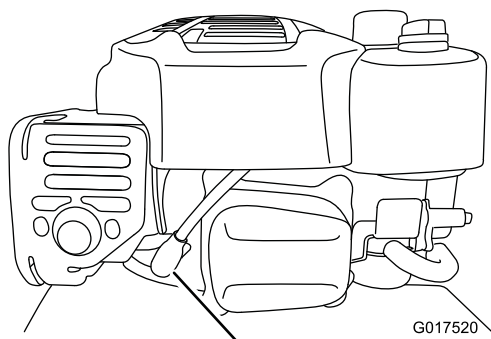
Anbefalt vedlikeholdsplan

Vedlikeholdsintervall	Vedlikeholdsprosedyre
Etter de 5 første timene	<ul style="list-style-type: none">• Skift motoroljen.
For hver bruk eller daglig	<ul style="list-style-type: none">• Kontroller motoroljenivået.• Kontroller driften av knivperresystemet.• Undersøk luftrenseren, og rengjør eller bytt den ut hvis det er nødvendig.• Kontroller knivene.• Vask maskinens underside.
Hver 25. driftstime	<ul style="list-style-type: none">• Lad batteret (kun på modeller med elektrisk start).
Hver 50. driftstime	<ul style="list-style-type: none">• Skift motoroljen.• Vedlikehold knivdrivssystemet.
Før lagring	<ul style="list-style-type: none">• Lad batteret (kun på modeller med elektrisk start).• Tøm drivstofftanken før reparasjon som oppgitt og før årlig lagring.
Årlig	<ul style="list-style-type: none">• Vedlikehold luftfilteret. Skift det ut oftere hvis gressklipperen brukes i støvete omgivelser.• Skift motoroljen.• Skift ut knivene eller bryn dem (oftere hvis eggen raskt blir sløv).• Sjekk tennpluggen (bruk en Champion RC12YC, NGK BKR5SE-11 eller tilsvarende). Se brukerhåndboken for motoren.• Du finner mer informasjon om vedlikeholdsprosedyrer i brukerhåndboken for motoren.

Viktig: Hvis du vil ha mer informasjon om vedlikeholdsprosedyrer, ser du i *Brukerhåndboken for motoren*.

Gjøre klar til vedlikehold

1. Stopp motoren, og vent til alle bevegelige deler har stoppet.
2. Koble fra tennpluggledningen fra tennpluggen (Figur 29).



1
Figur 29

1. Tennpluggkabel

drivstoff, bruk en hånddrevet drivstoffpumpe til å tømme drivstoffet. Vend alltid gressklipperen over på siden slik at luftfilteret vender opp.

⚠ ADVARSEL

Når du vender maskinen på siden kan drivstoffet lekke ut. Bensin er meget brannfarlig og eksplosiv og kan føre til personskader.

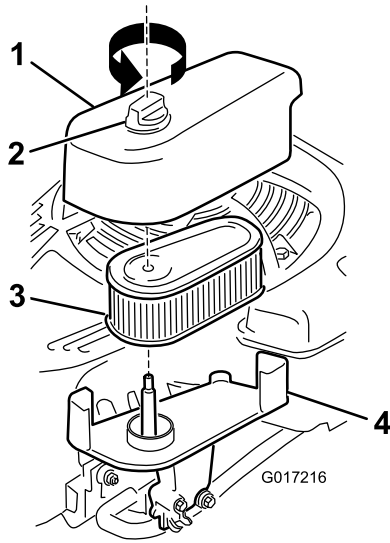
Viktig: Før du vender gressklipperen på siden for å skifte olje eller kniver, la drivstofftanken kjøre tom gjennom normal bruk. Hvis du må vende gressklipperen på siden før den har gått tom for

Vedlikeholde luftfilteret

Serviceintervall: Årlig

For hver bruk eller daglig

1. Løsne festet, og fjern luftfilterdekselet (Figur 30).



Figur 30

- | | |
|-----------|-----------|
| 1. Deksel | 3. Filter |
| 2. Fester | 4. Base |

2. Fjern og inspiser filteret.

- Hvis filteret er skadet eller vått av olje eller drivstoff, bytt det ut.
- Hvis filteret er skittent, bank det noen ganger lett mot en hard overflate eller blås trykkluft på mindre enn 207 kPa utover fra filterets innside.

Merk: Ikke børst eller blås smusset fra filterets utside, dette skyver smusset inn i fibrene.

3. Rengjør luftfilterkroppen og -dekselet med en våt klut.
Hold smuss borte fra luftåpningen.
4. Monter filteret på basen.
5. Sett på dekselet, og skru festet godt fast.

Skifte motorolje

Serviceintervall: Etter de 5 første timene

Hver 50. driftstime

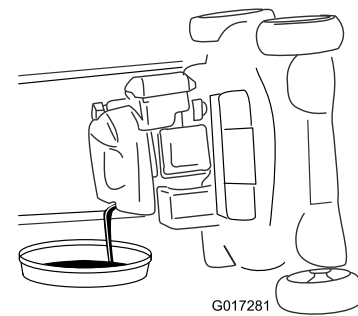
Årlig

Maks. påfyll: 0,59 l, type: SAE 30 rensende bilolje med API-serviceklassifisering SF, SG, SH, SJ, SL eller høyere.

1. Påse at drivstofftanken inneholder lite eller ikke noe drivstoff, slik at det ikke lekker ut når du vipper gressklipperen over på siden.
2. La motoren gå i noen minutter for å varme opp oljen før du skifter den.

Merk: Varm olje flyter bedre og bærer med seg flere urenheter.

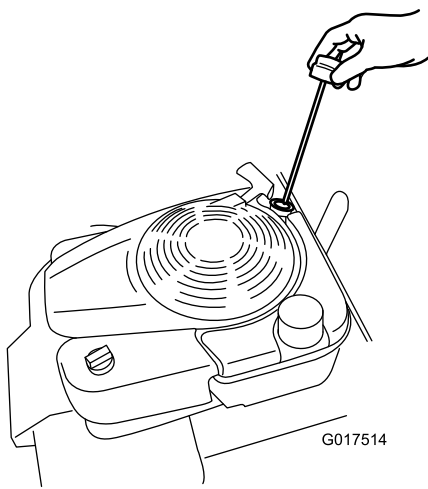
3. Koble ledningen fra tennpluggen. Se Gjøre klar til vedlikehold (side 16).
4. Legg gressklipperen på siden, med peilestaven ned, til det øvre håndtaket hviler på bakken.
5. Plasser et tappefat under peilestaven.
6. Fjern peilestaven, og tapp den brukte oljen ut i et tappefat (Figur 31).



Figur 31

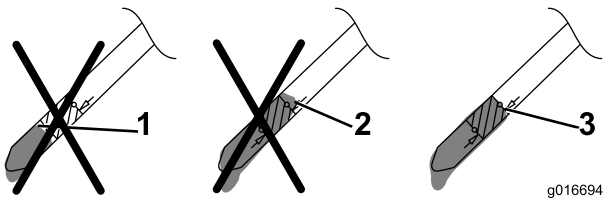
7. Etter at den brukte oljen er tappet, sett gressklipperen tilbake i driftsstilling.
8. Fjern peilestaven (Figur 32), og hell olje i oljepåfyllingrøret til veivhuset er 3/4 fullt.

Merk: Maks. påfyll: 0,59 l, type: SAE 30 rensende bilolje med API-serviceklassifisering SF, SG, SH, SJ, SL eller høyere.



Figur 32

9. Tørk av enden på peilestaven med en ren fille.
10. Sett peilestaven ned i oljefyllingsrøret og vri lokket mot høyre til det sitter fast.
11. Ta ut peilestaven, og kontroller oljenivået på peilestaven. Se Figur 33.



Figur 33

1. Oljenivået er for lavt – fyll olje på veivhuset.
2. Oljenivået er for høyt – fjern olje fra veivhuset.
3. Oljenivået er korrekt.

- Hvis oljenivået er for lavt, fyll **langsomt** på litt olje i oljefyllingsrøret, og gjenta så trinn 9 til og med 11 til oljenivået er korrekt, som vist i Figur 33.
- Hvis oljenivået er for høyt, tapp ut overflødig olje til du oppnår korrekt oljenivå på peilestaven. Se Skifte motorolje (side 17) for informasjon om hvordan du fyller på olje i veivhuset.

Viktig: Hvis oljenivået i veivhuset er for lavt eller for høyt, og du kjører motoren, kan dette føre til skade på motoren.

12. Sett peilestaven ordentlig på plass for hånd.
13. Resirkuler den brukte oljen.

Lade batteriet

Serviceintervall: Hver 25. driftstime

Før lagring

Kun modeller med elektrisk start

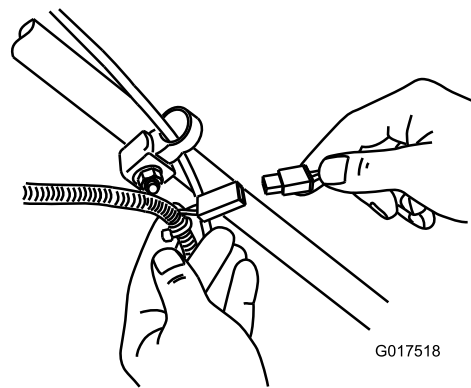
▲ ADVARSEL

Batteripoler, terminaler og tilknyttet tilbehør inneholder bly og blyforbindelser, kjemikalier som er kjente i staten California for å føre til kreft og forplantningsskader. *Vaske hendene etter at du har håndtert et batteri.*

Lad opp batteriet i 24 timer første gang, deretter hver måned (etter hver 25. oppstart) eller som nødvendig. Bruk alltid laderen på i et avskjermet område og lad batteriet ved romtemperatur (ca. 20 °C) om mulig.

Merk: Maskinen er utstyrt med en ladesystem for generator.

1. Koble laderen til ledningsfastspenneren, som sitter under tenningsnøkkelen (Figur 34).



Figur 34

2. Koble laderen til et strømuttak.

Merk: Batteriladeren kan ha lysdioder i to farger som indikerer følgende ladestatuser:

- Rødt lys indikerer at laderen lader batteriet.
- Grønt lys indikerer at laderen er fulladet eller frakoblet fra batteriet.
- Et blinkende lys som veksler mellom rødt og grønt indikerer at batteriet er nesten fulladet. Denne statusen varer kun noen få sekunder før batteriet er fulladet.

Merk: Når batteriet ikke lenger kan lades, skal det resirkuleres i overensstemmelse med lokale forskrifter.

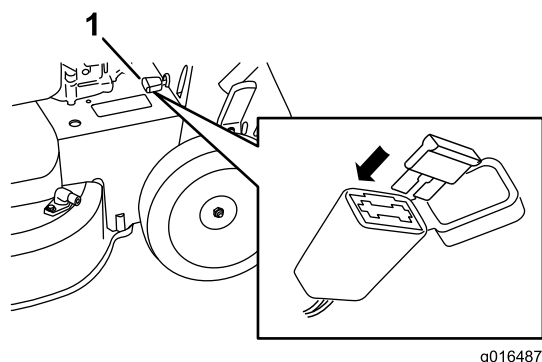
Bytte ut sikringen

Kun modeller med elektrisk start

Hvis batteriet ikke kan lades eller motoren ikke vil starte ved hjelp av den elektriske starteren, kan det hende at sikringen er gått. Bytt den ut med en 40 A plug-in-sikring.

Viktig: Du kan ikke starte maskinen med den elektriske starteren eller lade batteriet med mindre en fungerende sikring er montert.

1. Åpne den forseglede sikringsholderen, og bytt ut sikringen (Figur 35).



Figur 35

1. Sikringsholderen

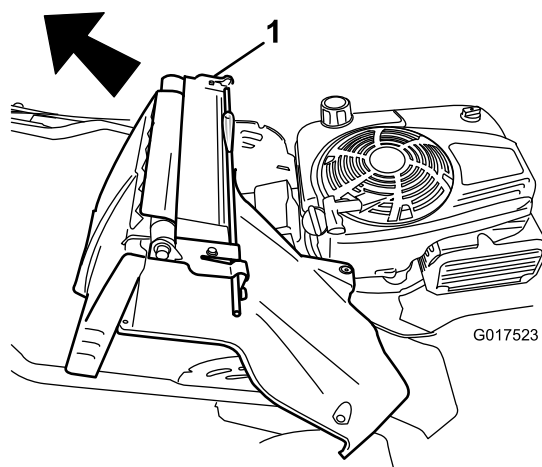
2. Lukk dekslet til sikringsholderen, og påse at den er godt forseglet.

Skift ut batteriet

Kun modeller med elektrisk start

Demontere det gamle batteriet

1. Kontakt en autorisert deleforhandler for å få tak i reservebatteri.
2. Fjern remdekslet. Se trinn 1 i Vedlikeholde knivdrivssystemet (side 20).
3. Fjern pluggen for det bakre utslippet.
4. Flytt håndtaket til oppreist stilling.
5. Fjern de fire små boltene som holder bakre avleder- og håndtakslåsspakenheten på plass.
6. Fold håndtaket helt fremover.
7. Fjern bakre avleder- og håndtakslåsspakenheten (Figur 36).



Figur 36

1. Bakre avleder- og håndtakslåsspakenhet

8. Fjern dekslet fra basen.
9. Koble ledningene fra batteriet.
10. Fjern batteriet, og resirkuler det.

Merk: Resirkuler batteriet i henhold til nasjonalt eller lokalt regelverk.

Montere det nye batteriet

1. Rengjør batteriholderområdet på gressklipperhuset.
2. Plasser det nye batteriet på gressklipperhuset.
3. Koble kablene til det nye batteriet.

Merk: Påse at du kobler den svarte (negative) ledningen til den negative (-) polen, og den røde (positive) ledningen til den positive (+) polen.

4. Sett på batteridekslet igjen.

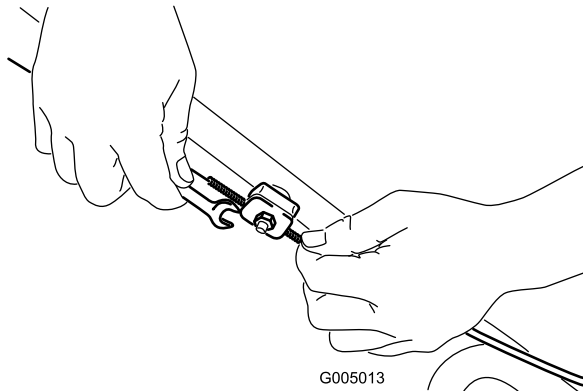
Merk: Påse at dekslet sitter korrekt over ledningsfastspenneren.

5. Monter bakre avleder- og håndtakslåsspakenheten på maskinen.
6. Hev håndtaket til oppreist stilling.
7. Fest dekslet med de fire små boltene du fjernet i trinn 5 i Demontere det gamle batteriet.
8. Monter bakre utslippplugg.
9. Sett håndtaket i driftsstilling igjen.

Justere kabelen for selvdrift

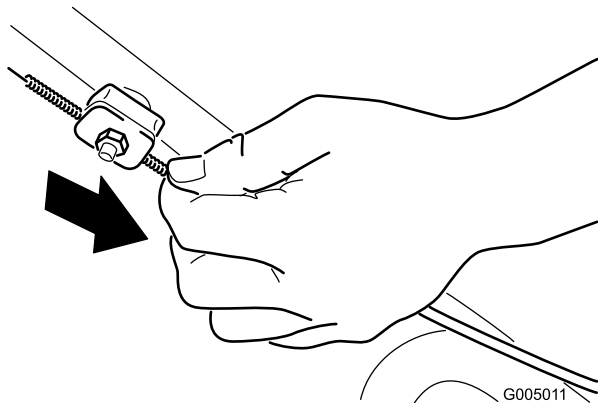
Når du monterer en ny selvdriftskabel eller hvis selvdriftsdrevet er feiljustert, juster selvdriftskabelen.

1. Løsne mutteren på kabelfestet (Figur 37).



Figur 37

2. Trekk kabelkappen ned (mot gressklipperen) til det ikke er slakk i kabelen (Figur 38).



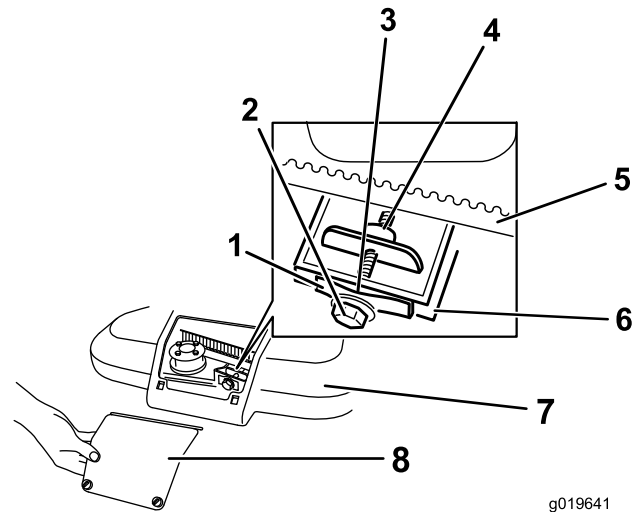
Figur 38

3. Stram til mutteren på kabelfestet.

Vedlikeholde knivdrivssystemet

Serviceintervall: Hver 50. driftstime

1. Løsne de to skruene som fester remdekselpanelet, og fjern panelet (Figur 39).



Figur 39

- | | |
|---------------------|-------------------|
| 1. Remspenningsfjær | 5. Knivdrivrem |
| 2. Justeringsbolt | 6. Vegg |
| 3. Mellomrommet | 7. Remdeksel |
| 4. Justeringsmutter | 8. Remdekselpanel |

2. Børst eller blås ut rester fra innsiden av verneplaten og rundt alle delene.
3. Hold et 0,255 mm følerblad, et papirark eller et papirkort mot veggen, og før det ned bak remspenningsfjæren (Figur 39).

Merk: Hvis det er synlig avstand mellom følerbladet og fjæren, stram justeringsbolten og -mutteren til papiret så vidt kan føres uhindret inn og ut mellom dem (Figur 39).

Viktig: Justeringsbolten må ikke trekkes til for hardt. Dette kan skade knivdrivremmen.

4. Monter remdekselpanelet.

Overhale gressklipperknivene

Serviceintervall: Årlig

Viktig: Du trenger en momentnøkkel for å montere knivene korrekt. Hvis du ikke har en momentnøkkel, eller ikke føler deg kompetent til å utføre prosedyren, kontakt en autorisert serviceforhandler.

Undersøk at knivene er skarpe, og at de ikke er slitte eller skadet, hver gang du går tom for bensin. Se Undersøke knivbladene (side 21). Hvis kniveggen er sløv eller har hakk, skal den brynes eller kniven skiftes ut. Hvis kniven er slitt, bøyd, skadet eller har sprekker, må du straks bytte den ut med en original Toro-kniv.

FARE

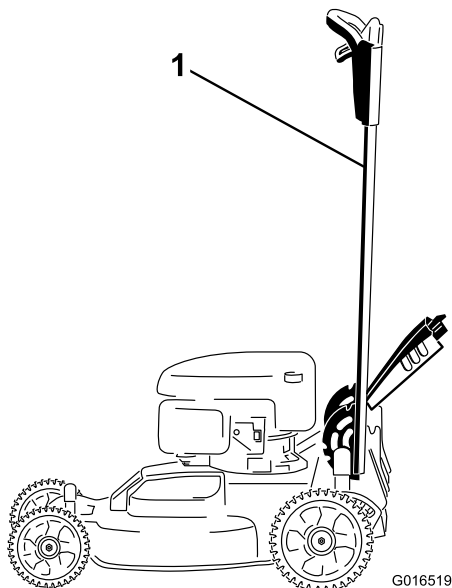
En slitt eller skadet kniv kan brette, og en del av kniven kan slynges ut mot føreren eller andre og føre til alvorlige personskader eller en dødsulykke.

- Undersøk knivbladene regelmessig for slitasje eller skade.
- Skift ut en slitt eller skadet kniv.

Merk: Sørg for å holde kniven skarp hele klippesesongen. En skarp kniv klipper gresset uten å slite av eller frynse gresstråene. Gress som er blitt slitt av eller frynset, vil bli brunt i kantene, noe som vil sinke veksten og øke sykdomsfaren.

Forberedelser før vedlikehold av knivblader

1. Lås håndtaket i vertikal stilling (Figur 40). Se Justere håndtakshøyden (side 10).



Figur 40

1. Håndtak låst i vertikal stilling

2. Legg maskinen på siden, med luftfilteret vendt opp, til det øvre håndtaket hviler på bakken.

ADVARSEL

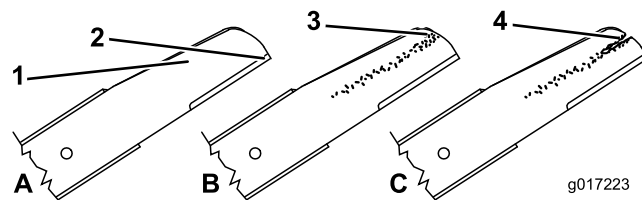
Knivene er skarpe, kontakt med en kniv kan føre til personskader.

- Koble ledningen fra tennpluggen.
- Bruk hansker når du vedlikeholder på kniven.

Undersøke knivbladene

Serviceintervall: For hver bruk eller daglig

1. Undersøk kniveggene (Figur 41). Hvis knivene er sløv eller hvis det er hakk i dem, må de tas av og slipes eller skiftes ut.
2. Undersøk selve knivbladene, spesielt buen (Figur 41). Hvis du finner skader, slitasje eller ser at det begynner å dannes spor i denne delen (Figur 41), må knivbladet skiftes ut øyeblikkelig.



Figur 41

1. Knivegg
2. Knivbue
3. Slitasje/hulldannelse
4. Sprekk

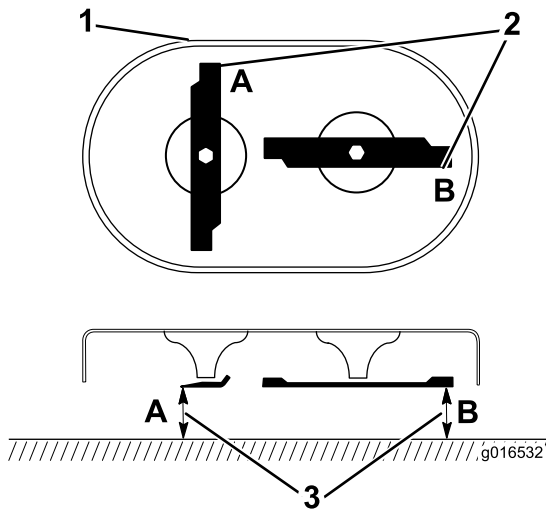
FARE

Hvis du ikke gjør noe med slitasje på en kniv, vil det dannes et spor mellom vingedelen og den flate delen av knivbladet. Til slutt kan en del av knivbladet knekke av og bli kastet ut fra maskinen og trolig resultere i alvorlig personskade.

- Undersøk kniven regelmessig for slitasje eller skade.
 - Prøv aldri å rette ut en kniv som er bøyd eller sveis en ødelagt eller sprukket kniv.
 - Skift ut en slitt eller skadet kniv.
3. Se Kontrollere om en kniv er bøyd
Kontrollere om en kniv er bøyd (side 21).

Kontrollere om en kniv er bøyd

1. Roter knivene til de er plassert som vist i Figur 42.



Figur 42

1. Forsiden av klippeenheten
2. Ta mål ved A og B
3. Mål fra klippekanten til en jevn, plan overflate

2. Mål fra en jevn overflate til klippekanten ved punktene **A** og **B**, (Figur 42), og noter begge målene.
3. Roter knivene så deres motsatte ender er ved punktene **A** og **B**.
4. Gjenta målingene i trinn 2, og noter dem.

Merk: Hvis forskjellen mellom målene du fikk for **A** og **B** i trinn 2 og 4 overstiger 3 mm, er kniven bøyd og må skiftes ut. Se Demontere knivene (side 22) og Montere knivbladene (side 22).

⚠ ADVARSEL

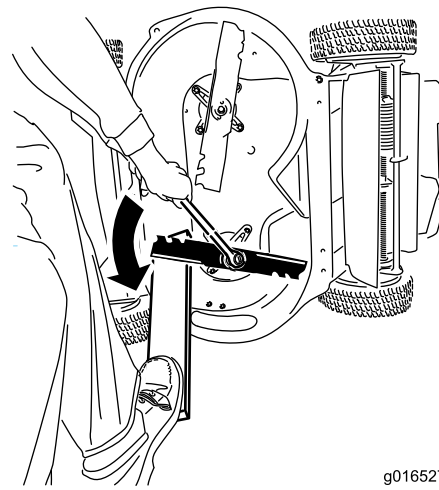
En kniv som er bøyd eller ødelagt kan brette og forårsake alvorlig skade eller drepe deg eller andre i nærheten.

- Bytt alltid ut bøyde eller ødelagte kniver.
- Du må aldri file eller lage skarpe hakk i kanten eller overflaten på kniven.

Demontere knivene

Bytt ut knivene når maskinen treffer en hard gjenstand, eller når en kniv er ute av balanse eller bøyd. Bruk kun originale Toro-kniver.

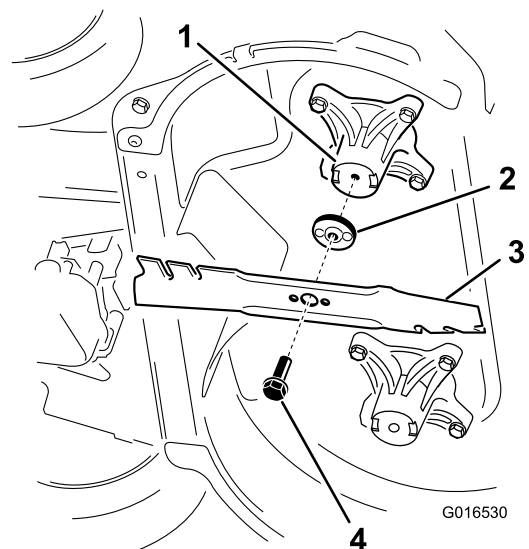
1. Bruk en treblokk for å støtte knivene, og dreiv knivbolten mot urviseren som vist i Figur 43.



Figur 43

g016527

2. Fjern hver kniv, som vist i Figur 44.



Figur 44

G016530

1. Spindel (2)
2. Knivdriver (2)
3. Kniv (2)
4. Knivbolt (2)

3. Undersøk pinnene på knivdriverne for slitasje og skader.

Montere knivbladene

1. Monter den første kniven så den er horisontal, sammen med all monteringsmaskinvarer, som vist i Figur 44.

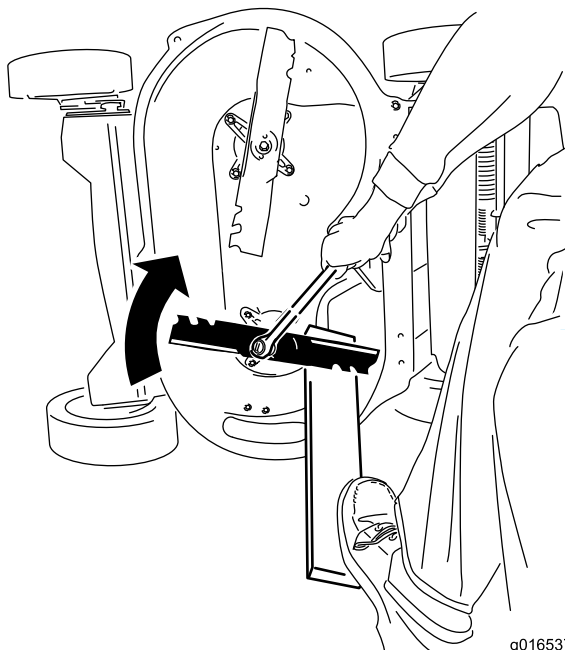
Merk: Stram bolten med fingrene dine.

Viktig: Plasser knivenes bueformede ender slik at de peker mot maskinhuset.

Pass på at de hevede områdene på hver knivdriver plasseres på linje med fordypningene i hodet på den korresponderende spindelen, og pinnene på den andre siden av hver knivdriver med hullene i den korresponderende kniven.

2. Støtt knivene med en planke, og drei knivbolten med en momentnøkkel, som vist i Figur 45, og stram knivbolten til 82 Nm.

Viktig: En bolt med dreiemoment på 82 Nm er veldig godt tilstrammet. Bruk kroppsvekten til å stramme boltene godt med momentnøkkelen. Det er nesten umulig å stramme denne boltene for mye.

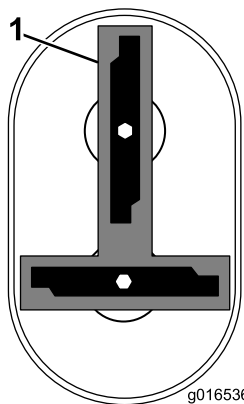


Figur 45

g016537

3. Roter den monterte kniven 1/4 omdreining til den er vertikal, og monter den andre kniven på samme måte som den første (se trinn 1).

Merk: Knivene skal være vinkelrette, og danne en opp-ned T som vist i Figur 46.



Figur 46

g016536

1. Kniv (2)

4. Stram den andre kniven. Se 2.
5. Roter knivene 360° for hånd, for å sjekke at de ikke berører hverandre.

Merk: Hvis knivene berører hverandre, er de ikke korrekt montert. Gjenta trinn 1 til og med 3 til knivene ikke lenger berører hverandre.

⚠ ADVARSEL

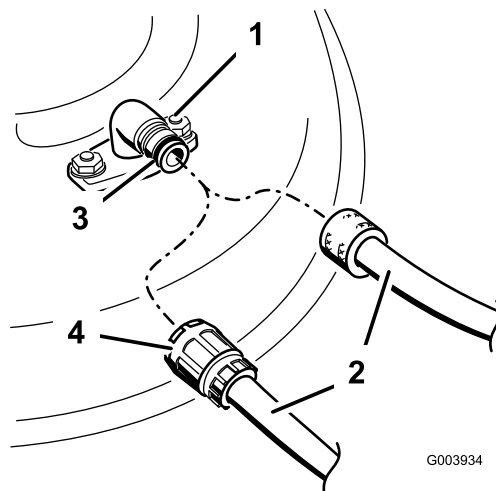
Hvis knivene er feilaktig montert, kan dette føre til skade på maskinen eller forårsake personskade for operatør eller personer i nærheten.

Vaske maskinens underside

Serviceintervall: For hver bruk eller daglig—Vask maskinens underside.

1. Flytt maskinen til en jevn flate.
2. Før du forlater førersetet, må du stanse motoren og vente til alle bevegelige deler står stille.
3. Senk maskinen til laveste klippehøyde.
4. Fest en slange til vanninntaksnippel, og skru på vannet (Figur 47).

Merk: Smør vaselin på vanninntaksnippelens o-ring for å gjøre det enklere å feste kuppelen og for å beskytte o-ringene.



Figur 47

G003934

- | | |
|----------------------|-----------|
| 1. Vanninntaksnippel | 3. O-ring |
| 2. Slange | 4. Kuppel |

5. Start motoren, koble til knivkontrollspaken, og la maskinen kjøre i ett til tre minutter.
6. Koble ut knivkontrollspaken, stopp motoren, og vent til alle bevegelige deler har stoppet.
7. Skru av vannet, og fjern koblingen fra vanninntaksnippelen.

Merk: Hvis maskinen ikke er ren etter én vask, bløt du den og lar den stå i 30 minutter. Deretter gjentar du prosessen.

8. Kjør maskinen igjen og koble inn knivene i ett til tre minutter for å fjerne overflødig vann.

▲ ADVARSEL

Hvis vanninntaksnippelen er skadet eller mangler, kan du selv eller andre i nærheten risikere å bli truffet av gjenstander som blir slengt gjennom luften, eller komme i kontakt med kniven. Kontakt med gjenstander som blir slengt gjennom luften, eller kontakt med kniven vil forårsake skader eller dødsulykker.

- Hvis vanninntaksnippelen er skadet eller mangler, må det monteres en ny nippel øyeblikkelig, og før maskinen brukes igjen.
- Stikk aldri hender eller føtter under maskinen eller gjennom åpninger i gressklipperen.

Lagring

Maskinen må oppbevares på et kjølig, rent og tørt sted.

Generell informasjon

1. Utfør de anbefalte årlige vedlikeholdprosedyrene. Se Vedlikehold (side 16).
2. Rengjør under maskinen. Se Vaske maskinens underside (side 23).
3. Fjern rusk og smuss fra utsiden av motoren, dekslet og oversiden av maskinen.
4. Kontroller knivenes tilstand. Se Undersøke knivbladene (side 21).
5. Vedlikehold luftfilteret. Se Vedlikeholde luftfilteret (side 17).
6. Stram alle løse skruer, bolter og muttere.
7. Mal over rust eller riper med maling som fås kjøpt hos autoriserte forhandlerverksteder.
8. Lad batteriet i 24 timer, koble så fra batteriladeren og oppbevar maskinen i et uoppvarmet område. Hvis du må oppbevare maskinen i et oppvarmet område, må du lade batteriet hver 90. dag (kun modell med elektrisk start).
9. Fold håndtaket ved oppbevaring. Se Justere håndtakshøyden (side 10).

Klargjøring av drivstoffsystemet

▲ ADVARSEL

Bensin kan fordampe hvis du lagrer den i lange perioder, og den eksploderer hvis den kommer i kontakt med en åpen flamme.

- Ikke lagre bensin i lange perioder.
- Ikke oppbevar maskinen med bensin på tanken eller i forgasseren i et avlukke med en åpen flamme. (Eksempel: et fyringsanlegg eller en kontrollampe på en varmtvannstank.)
- La motoren bli kald før maskinen settes på et lukket sted.

Når du for siste gang for sesongen heller på mer drivstoff, bland stabiliseringsmiddel i nytt drivstoff som anvist av produsenten. Tøm drivstofftanken før du setter bort maskinen for sesongen.

1. Kjør maskinen til den går tom for drivstoff.
2. Start motoren på nytt.
3. La motoren gå til den stopper. Når du ikke lenger kan starte motoren, er den tilstrekkelig tom for drivstoff.

Klargjøre motoren

1. Mens motoren fortsatt er varm kan du skifte ut motoroljen. Se Skifte motorolje (side 17).
2. Fjern tennpluggen.
3. Bruk en oljekanne til å fylle omtrent 30 ml med motorolje i motoren gjennom tennplugghullet.
4. Trekk langsomt i startsnoren flere ganger for å distribuere olje gjennom sylindere.
5. Sett tennpluggen tilbake på plass, men koble ikke kabelen til pluggen. Fest ledningen så den ikke kommer i kontakt med tennpluggen.

Ta maskinen frem fra oppbevaring

1. Fold ut håndtaket. Se Justere håndtakshøyden (side 10).
2. Kontroller og stram alle fester.
3. Fjern tennpluggen og roter motoren hurtig ved å bruke starteren for å fjerne overflødig olje fra sylindere.
4. Inspiser tennpluggen, og skift den hvis den er skitten, slitt eller har slått sprekker. Se *brugerhåndboken for motoren*.
5. Monter tennpluggen, og stram til anbefalt moment på 20 Nm.
6. Utfør de nødvendige vedlikeholdsprosedyrene. Se Vedlikehold (side 16).
7. Kontroller motoroljenivået. Se Kontrollere motoroljenivået (side 8).
8. Fyll drivstofftanken med frisk bensin. Se Fulle tanken (side 8).
9. Lad batteriet (kun på modeller med elektrisk start). Se Lade batteriet (side 18).
10. Koble ledningen til tennpluggen.

Notat:

Liste over internasjonale forhandlere

Distributør:	Land:	Telefonnummer:	Distributør:	Land:	Telefonnummer:
Atlantis Su ve Sulama Sistemleri Lt	Tyrkia	90 216 344 86 74	Maquiver S.A.	Colombia	57 1 236 4079
Balama Prima Engineering Equip.	Hong Kong	852 2155 2163	Maruyama Mfg. Co. Inc.	Japan	81 3 3252 2285
B-Ray Corporation	Korea	82 32 551 2076	Agrolanc Kft	Ungarn	36 27 539 640
Casco Sales Company	Puerto Rico	787 788 8383	Mountfield a.s.	Den tsjekkiske republikk	420 255 704 220
Ceres S.A.	Costa Rica	506 239 1138	Munditol S.A.	Argentina	54 11 4 821 9999
CSSC Turf Equipment (pvt) Ltd.	Sri Lanka	94 11 2746100	Oslinger Turf Equipment SA	Ecuador	593 4 239 6970
Cyril Johnston & Co.	Nord-Irland	44 2890 813 121	Oy Hako Ground and Garden Ab	Finland	358 987 00733
Equiver	Mexico	52 55 539 95444	Parkland Products Ltd.	New Zealand	64 3 34 93760
Femco S.A.	Guatemala	502 442 3277	Prato Verde S.p.A.	Italia	39 049 9128 128
G.Y.K. Company Ltd.	Japan	81 726 325 861	Prochaska & Cie	Østerrike	43 1 278 5100
Geomechaniki of Athens	Hellas	30 10 935 0054	RT Cohen 2004 Ltd.	Israel	972 986 17979
Guandong Golden Star	Kina	86 20 876 51338	Riversa	Spania	34 9 52 83 7500
Hako Ground and Garden	Sverige	46 35 10 0000	Sc Svend Carlsen A/S	Danmark	45 66 109 200
Hako Ground and Garden	Norge	47 22 90 7760	Solvert S.A.S.	Frankrike	33 1 30 81 77 00
Hayter Limited (U.K.)	Storbritannia	44 1279 723 444	Spypros Stavrinides Limited	Kypros	357 22 434131
Hydroturf Int. Co Dubai	De forente arabiske emirater	97 14 347 9479	Surge Systems India Limited	India	91 1 292299901
Hydroturf Egypt LLC	Egypt	202 519 4308	T-Markt Logistics Ltd.	Ungarn	36 26 525 500
Irriamc	Portugal	351 21 238 8260	Toro Australia	Australia	61 3 9580 7355
Irrigation Products Int'l Pvt Ltd.	India	86 22 83960789	Toro Europe NV	Belgia	32 14 562 960
Jean Heybroek b.v.	Nederland	31 30 639 4611			

Europeisk personvernerklæring

Informasjonen Toro samler inn

Toro Warranty Company (Toro) respekterer ditt personvern. For at vi skal kunne behandle ditt garantikrav og kontakte deg ved en eventuell produkttilbakekalling, ber vi deg om å dele enkelte personopplysninger med oss, enten direkte eller gjennom din lokale Toro-bedrift eller -forhandler.

Toros garantisystem finnes på vertsservere i USA, hvor personvernlovgivningen kanskje ikke gir samme beskyttelse som i ditt eget land.

VED Å DELE DIN PERSONLIGE INFORMASJON MED OSS, SAMTYKKER DU I BEHANDLINGEN AV DIN PERSONLIGE INFORMASJON SOM BESKREVET I DENNE PERSONVERNERKLÆRINGEN.

Måten Toro bruker informasjon på

Toro kan bruke din personlige informasjon til å behandle garantikrav, til å kontakte deg ved en eventuell produkttilbakekalling og av andre hensyn som vi vil fortelle deg om. Toro kan dele din informasjon med Toros datterselskaper, forhandlere eller andre forretningspartnere i forbindelse med disse aktivitetene. Vi vil ikke selge din personlige informasjon til andre selskaper. Vi forbeholder oss retten til å oppgi personlig informasjon for samsvar med gjeldende lovgivning og på forespørsel fra passende myndighet, for å kunne drive våre systemer korrekt eller for vår egen eller andre brukeres beskyttelse.

Oppbevaring av personlig informasjon

Vi vil oppbevare din personlige informasjon så lenge vi har behov for den, av hensynene de opprinnelig ble samlet inn for eller av andre legitime hensyn (som f.eks. samsvar med regelverk), eller som påkrevd av gjeldende lovgivning.

Toros forpliktelse til din personlige informasjons sikkerhet

Vi tar rimelige forholdsregler for å beskytte sikkerheten til din personlige informasjon. Vi setter også i verk tiltak for å opprettholde nøyaktigheten til og gjeldende status for personlig informasjon.

Tilgang og korrigerings av personlig informasjon

Hvis du vil gjennomgå eller korrigere din personlige informasjon, kontakt oss per e-post på legal@toro.com.

Australsk forbrukerlov

Australske kunder vil finne opplysninger angående australsk forbrukerlov enten inni boksen eller hos din lokale Toro-forhandler.



Toro-garantien og Toro GTS-startgaranti

Betingelser og inkluderte produkter

The Toro Company og datterselskapet Toro Warranty Company garanterer, i henhold til en avtale mellom dem, i fellesskap å reparere de oppgitte Toro-produktene for originalkjøperen¹ hvis de er mangelfulle i materialer eller utførelse eller hvis Toro GTS-motoren (guaranteed to start – garantert start) ikke starter på første eller andre trekk, såfremt rutinevedlikeholdet som påkrevd i *brugerhåndboken* har blitt utført.

Følgende tidsperioder gjelder fra kjøpsdatoen:

Produkter	Garantiperiode
Manuelle motordrevne gressklippere	
• Formstøpt klippeenhet	5 år for privatbruk ² 90 dager for kommersiell bruk
• Motor	5 års løfte om garantert start (GTS) for privatbruk ³
• Batteri	2 år
• Klippeenhet i stål	2 år for privatbruk ² 90 dager for kommersiell bruk
• Motor	2 års løfte om garantert start (GTS) for privatbruk ³
TimeMaster-gressklippere	3 år for privatbruk ² 90 dager for kommersiell bruk
• Motor	3 års løfte om garantert start (GTS) for privatbruk ³
• Batteri	2 år
Elektriske håndholdte produkter	2 år for privatbruk ² Ingen garanti for kommersiell bruk
Snøfresere	
• Ettrinns	2 år for privatbruk ² 45 dager for kommersiell bruk
• Motor	2 års løfte om garantert start (GTS) for privatbruk ³
• Totrinns	3 år for privatbruk ² 45 dager for kommersiell bruk
• Sjakt, sjaktavleder og huset til viftehjulet	Livstid (kun opprinnelig eier) ⁵
Elektriske snøfresere	2 år for privatbruk ² Ingen garanti for kommersiell bruk
Alle plenetraktorer nedenfor	
• Motor	Les garantien fra motorprodusenten ⁴
• Batteri	2 år for privatbruk ²
• Tilbehør	2 år for privatbruk ²
DH Plen- og hagetraktorer	2 år for privatbruk ² 90 dager for kommersiell bruk
XLS Plen- og hagetraktorer	3 år for privatbruk ² 90 dager for kommersiell bruk
TimeCutter	3 år for privatbruk ² 90 dager for kommersiell bruk
TITAN-gressklippere	3 år eller 240 timer ⁵
• Ramme	Livstid (kun opprinnelig eier) ⁶
Gressklippere i serien Z Master 2000	4 år eller 500 timer ⁵
• Ramme	Livstid (kun opprinnelig eier) ⁶

¹Opprinnelig kjøper betyr personen som opprinnelig kjøpte Toro-produktet.

²Privat bruk betyr bruk av produktet på samme tomt som hjemmet ditt. Bruk på mer enn ett sted betraktes som kommersiell bruk, og garantien for kommersiell bruk vil dermed gjelde.

³Toros startgaranti (GTS) gjelder ikke når produktet brukes kommersielt.

⁴Noen motorer som brukes på Toro-produkter, dekkes av motorprodusentens garanti.

⁵Avhengig av hva som inntreffer først.

⁶Livstidsgaranti for ramme – Hvis hovedrammen, som består av delene som sveises sammen for å danne traktorstrukturen som andre komponenter (f.eks. motoren) er festet til, sprekker eller brykker ved normal bruk, vil den bli reparert eller erstattet (Toro velger dette) uten ekstra kostnader for deler eller arbeid. Rammeskader som skyldes feil bruk eller misbruk, eller reparasjon som er nødvendig pga. rust eller korrosjon, dekkes ikke.

Denne garantien dekker deler og arbeidskostnader, men du må betale transportkostnadene.

Garantien kan ugyldiggjøres hvis timetelleren blir frakobles, endret eller viser tegn på tukling.

Eierens ansvar

Du må vedlikeholde Toro-produktet ved å følge vedlikeholdsprosedyrene som er beskrevet i *brugerhåndboken*. Det er du som dekker kostnadene til slikt rutinevedlikehold, enten det utføres av en forhandler eller av deg.

Instruksjoner for å innhente garantitjenester

Hvis du mener at ditt Toro-produkt inneholder en defekt i materialer eller arbeidskvalitet, følger du denne fremgangsmåten:

1. Kontakt selgeren for å avtale service på produktet. Hvis det av en eller annen grunn er umulig for deg å kontakte selgeren, kan du kontakte en Toro-authorized forhandler for å avtale service. Se vedlagt forhandlerliste.
2. Ta med deg produktet og kjøpsbeviset (kvittering) til servicestasjonen. Hvis du av en eller annen grunn er misfornøyd med servicestasjonens analyse eller med hjelpen du får, kan du kontakte oss på:

Toro Customer Care Department, RLC Division
Toro Warranty Company
8111 Lyndale Avenue South
Bloomington, MN 55420-1196, USA
001-952-948-4707

Elementer og betingelser som ikke inkluderes

Denne uttrykkelige garantien dekker ikke følgende:

- Kostnader for regelmessig vedlikehold eller slitasjedeler, for eksempel kniver, rotorblader (skovler), skrapere, remmer, drivstoff, smørefett, oljeskift, tennplugg, luftfylte dekk og justering av kabel- og forbindelsesjusteringer eller bremsejusteringer
- Alle produkter eller deler som er endret eller feilbrukt og må byttes eller repareres på grunn av normal slitasje, uhell eller manglende korrekt vedlikehold.
- Reparasjoner som er nødvendige pga. feilaktig bruk av drivstoff som ikke er friskt, eller manglende klargjøring av enheten før maskinen ikke skal brukes over en periode på over tre måneder
- Alle reparasjoner som dekkes av disse garantiene, må utføres av en autorisert Toro-servicestasjon som bruker godkjente reservedeler.

Generelle betingelser

Kjøperen er dekket av nasjonal lovgivning innen hvert land. Rettighetene som kjøperen har med støtte i slike lover, er ikke begrenset av denne garantien.