



76cm sekačka na trávu TimeMaster

Číslo modelu 20975—Výrobní číslo 313000001 a vyšší

Číslo modelu 20977—Výrobní číslo 313000001 a vyšší

Návod k obsluze

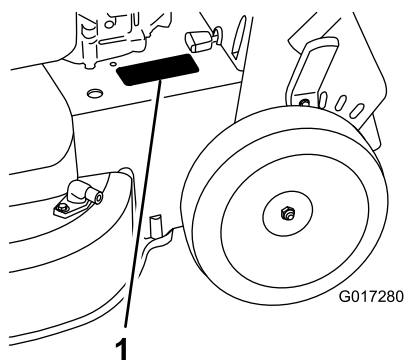
Úvod

Tato rotační, ručně vedená sekačka na trávu je vhodná pro soukromé majitele pozemků. Je určena primárně k sečení trávy na dobře udržovaných trávnících soukromých pozemků. Není určena k sekání křovin ani k zemědělskému použití.

Pečlivě si tuto příručku prostudujte, abyste se naučili výrobek správně obsluhovat a udržovat, a předešli tak zranění a poškození zařízení. Za správný a bezpečný provoz sekačky nese odpovědnost majitel.

Společnost Toro můžete kontaktovat přímo na adrese www.Toro.com Zde najdete informace o výrobcích a příslušenství, můžete si vyhledat prodejce nebo zaregistrovat svůj výrobek.

Kdykoli budete potřebovat servis, originální náhradní díly Toro nebo doplňující informace, kontaktujte autorizované servisní středisko nebo centrum zákaznických služeb Toro a mějte připravené typové a sériové číslo. Obrázek 1 znázorňuje umístění typového a sériového čísla na výrobku. Vepište sériové číslo do příslušného pole.



Obrázek 1

1. Štítek s typovým a sériovým číslem

Číslo modelu _____
Výrobní číslo _____

Tato příručka upozorňuje na potenciální rizika a obsahuje bezpečnostní sdělení s výstražným symbolem (Obrázek 2), který signalizuje nebezpečí vážného zranění nebo smrti

v případě nedodržování doporučených bezpečnostních opatření.



Obrázek 2

1. Výstražný symbol

V této příručce jsou pro zdůraznění informací používána dvě slova. **Důležité** upozorňuje na speciální technické informace a **Poznámka** zdůrazňuje obecné informace, které stojí za zvláštní pozornost.

Tento výrobek splňuje všechny relevantní směrnice Evropské unie. Podrobnosti najdete na příslušném Prohlášení o shodě pro tento výrobek.

U modelů, kde je uveden výkon motoru, byl celkový výkon laboratorně stanoven výrobcem motoru v souladu s normami SAE J1940. V souladu s bezpečnostními, emisními a provozními požadavky byl efektivní výkon motoru u sekačky této třídy nastaven na výrazně nižší hodnotu.

Neprovádějte nedovolené změny na řídicích prvcích motoru a neměňte otáčky nastavené regulátorem, jinak může vzniknout nebezpečný stav a dojít ke zranění osob.

Obsah

Úvod	1
Obecné bezpečnostní informace o sekačce.....	2
Akustický tlak	3
Akustický výkon	3
Vibrace ruka/paže.....	3
Bezpečnostní a instrukční štítky	4
Nastavení	5
1 Sestavení rukojeti.....	5
2 Montáž ovládací tyče žacího nože.....	5
3 Doplnění oleje do motoru	6
4 Dobíjení baterie.....	6
Součásti stroje	7
Technické údaje	8
Obsluha	8
Doplňování paliva do nádrže.....	8
Kontrola hladiny motorového oleje.....	9
Nastavení výšky sekání.....	9
Nastavení výšky rukojeti.....	10



Spuštění motoru.....	10
Použití vlastního pohonu.....	11
Zastavení motoru.....	11
Spuštění žacího nože.....	12
Zastavení žacího nože.....	12
Kontrola funkčnosti systému brzdy žacího nože.....	12
Mulčování.....	13
Sbírání trávy.....	13
Vyhazování kousků trávy bočním otvorem.....	14
Provozní tipy.....	15
Údržba.....	16
Doporučený harmonogram údržby.....	16
Příprava na údržbu.....	16
Údržba vzduchového filtru.....	17
Výměna motorového oleje.....	17
Dobíjení baterie.....	18
Výměna pojistky.....	19
Výměna baterie.....	19
Seřízení kabelu ručního pohonu.....	20
Údržba systému žacích nožů.....	20
Údržba žacích nožů.....	21
Mytí spodní části sekačky.....	23
Uskladnění.....	24
Všeobecné informace.....	24
Příprava palivového systému.....	24
Příprava motoru.....	25
Použití stroje po uskladnění.....	25

Bezpečnost

Nesprávné používání nebo údržba této sekačky může způsobit zranění. Aby se snížilo riziko zranění, dodržujte tyto bezpečnostní pokyny.

Tento stroj Toro byl zkonstruován a testován pro bezpečný provoz; nicméně nedodržení následujících pokynů může mít za následek zranění osob.

Pro zajištění maximální bezpečnosti a výkonnosti a pro obeznámení se s výrobkem je nezbytné, abyste si vy a všichni ostatní provozovatelé sekačky přečetli a pochopili obsah této příručky ještě před spuštěním motoru. Věnujte zvláštní pozornost výstražnému symbolu (Obrázek 2), který znamená Upozornění, Výstraha nebo Nebezpečí – bezpečnostní pokyn“. Přečtěte si tento pokyn a porozumějte mu, protože se týká bezpečnosti. Nedodržení tohoto pokynu může mít za následek zranění osob.

Obecné bezpečnostní informace o sekačce

Následující pokyny byly převzaty ze směrnice EN 836.

Tato sekačka může amputovat ruce a nohy a vrhat předměty. Nedodržování následujících bezpečnostních pokynů může mít za následek vážné zranění nebo smrt.

Zaškolení

- Pečlivě si přečtěte pokyny. Seznamte se dokonale s ovládacími prvky tohoto zařízení a s jeho správným použitím.
- Nikdy nedovolte, aby sekačku používaly děti nebo osoby, které nejsou obeznámeny s těmito pokyny. Místní předpisy mohou určovat věkovou hranici provozovatele.
- Mějte na paměti, že provozovatel nebo uživatel nese odpovědnost za nehody nebo ohrožení jiných osob nebo jejich majetku.
- Porozumějte výkladu všech symbolů použitých na sekačce nebo v pokynech.

Palivo

VAROVÁNÍ! Palivo je vysoce hořlavé. Používejte následující bezpečnostní opatření.

- Skladujte palivo ve speciálních nádobách určených pro tento účel.
- Tankujte palivo pouze venku a při tankování nekuřte.
- Před spuštěním motoru doplňte palivo. Nikdy nesundávejte uzávěr palivové nádrže ani nedoplňujte palivo, pokud běží motor nebo pokud je motor zahřátý.
- V případě rozlití paliva nespouštějte motor. Přemístěte sekačku z prostoru, kde došlo k rozlití, a zabraňte možnosti vzniku požáru, dokud se výpary paliva nerozptýlí.
- Nasaďte bezpečně všechny uzávěry zpět na palivovou nádrž a nádoby na palivo.

Příprava

- Při sekání vždy noste pevnou obuv a dlouhé kalhoty. Se zařízením nepracujte bosí ani v sandálech.
- Důkladně zkontrolujte místo, kde budete zařízení používat, a odstraňte veškeré kameny, větve, dráty, kosti a jiné cizí předměty.
- Před použitím zkontrolujte, zda ochranné kryty a bezpečnostní prvky, jako například deflektory a/nebo sběrací koš, jsou na místě a správně fungují.
- Před použitím vždy zkontrolujte, zda žací nože, upevňovací šrouby nožů a žací ústrojí nejsou opotřebované nebo poškozené. Opotřebované nebo poškozené žací nože a šrouby vyměňte po celých sadách, aby byla zachována mechanická rovnováha.

Startování

- Při spouštění motoru sekačku nenaklánějte, pokud naklonění sekačky není pro spuštění nezbytné. V takovém případě nenaklánějte stroj více, než je naprosto nezbytné, a zvedněte pouze tu část, která je mimo dosah obsluhy.
- Startujte motor opatrně v souladu s pokyny, nohy přitom mějte dostatečně daleko od žacích nožů a nestůjte před vyhazovacím kanálem.

Provoz

- Nikdy nesekejte, jsou-li nablízku osoby, zejména děti, nebo zvířata.
- Sekejte pouze za denního světla nebo při dobrém umělém osvětlení.
- Dávejte pozor na díry v zemi a jiné skryté překážky.
- Nedávejte ruce nebo nohy do blízkosti rotujících částí nebo pod ně. Držte se v bezpečné vzdálenosti od vyhazovacího otvoru.
- Nikdy sekačku nezvedejte ani nepřenášejte, je-li spuštěný motor.
- Při couvání nebo tažení ruční sekačky směrem k sobě buďte maximálně opatrní.
- Pohybujte se chůzí, nikdy během.
- Svahy:
 - Nepoužívejte sekačku na příliš strmých svazích.
 - Při práci na svazích buďte maximálně opatrní.
 - Se sekačkou pracujte vždy po vrstevnici, nikdy ne po spádnicí, a při změně směru na svahu buďte mimořádně opatrní.
 - Při práci na svazích vždy dbejte na pevnou oporu nohou.
- Na svazích a v ostrých zatáčkách snižte rychlost, aby nedošlo k převrácení nebo ztrátě kontroly nad strojem.
- Je-li nezbytné sekačku naklonit kvůli přejíždění nezatravněných ploch nebo kvůli přemístění sekačky z místa na místo, zastavte žací nůž.
- Nenechávejte běžet motor v uzavřeném prostoru, kde se mohou hromadit výfukové plyny obsahující nebezpečný oxid uhelnatý.
- Vypněte motor
 - pokaždé, když sekačku opouštíte.
 - před doplňováním paliva.
 - před snímáním sběracího koše.
 - před nastavováním výšky sekání, pokud výšku nelze nastavit z pozice operátora.
- Vypněte motor a odpojte koncovku zapalovací svíčky
 - budete-li čistit nebo uvolňovat ucpaný vyhazovací kanál.
 - budete-li sekačku kontrolovat, čistit nebo na ní provádět práce.
 - pokud narazíte na cizí předmět. Zkontrolujte případné poškození sekačky a proveďte opravy před opětovným spuštěním a používáním stroje.
 - pokud sekačka nezvykle vibruje (okamžitě zkontrolujte).
- Blesk může způsobit vážné zranění nebo smrt. Pokud vidíte, jak se blýská, nebo slyšíte hřmění, stroj nepoužívejte a vyhledejte úkryt.
- Při přejíždění silnic nebo v jejich blízkosti dávejte pozor na provoz.

Údržba a skladování

- Všechny matice, šrouby a vruty musí být utažené, aby byl zajištěn bezpečný provoz stroje.
- Nečistěte sekačku pomocí zařízení pro tlakové mytí.
- Nikdy sekačku neskladujte s palivem v nádrži a uvnitř budovy, kde by výpary mohly přijít do kontaktu s otevřeným ohněm nebo jiskrou.
- Před uskladněním v uzavřeném prostoru nechte vychladnout motor.
- Kvůli snížení rizika požáru je zapotřebí z motoru, tlumiče výfuku, prostoru pro baterii a prostoru palivové nádrže odstranit zbytky trávy, listů a přebytečného oleje.
- Pravidelně kontrolujte součásti sběracího koše a vyprazdňovací kanál a v případě potřeby je vyměňte za náhradní díly doporučené výrobcem.
- Z důvodu bezpečnosti vyměňujte opotřebené nebo poškozené díly.
- Vyměňujte vadné tlumiče výfuku.
- Palivovou nádrž vyprazdňujte ve venkovním prostoru.
- Neměňte nastavení regulátoru motoru a nepřekračujte normální otáčky motoru. Provoz při nadměrných otáčkách motoru může zvýšit riziko zranění.
- Při seřizování sekačky dávejte pozor, aby vám prsty neuvízly mezi pohyblivými se noži a pevnými součástmi sekačky.
- **Aby byla zajištěna maximální výkonnost a bezpečnost, kupujte pouze originální náhradní díly a příslušenství Toro. Nepoužívejte neoriginální náhradní díly a příslušenství; mohou představovat bezpečnostní riziko.**

Akustický tlak

Tato sekačka má úroveň akustického tlaku u ucha obsluhy 89 dBA včetně tolerance (K) 1 dBA.

Úroveň akustického tlaku byla stanovena v souladu s postupy uvedenými v normě EN 836.

Akustický výkon

Tato sekačka má zaručenou úroveň akustického výkonu 100 dBA včetně tolerance (K) 1 dBA.

Úroveň akustického výkonu byla stanovena v souladu s postupy uvedenými v normě ISO 11094.

Vibrace ruka/paže

Naměřená úroveň vibrací pro pravou ruku = 7,5 m/s

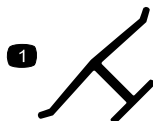
Naměřená úroveň vibrací pro levou ruku = 5,5 m/s

Tolerance (K) = 3,0 m/s²

Naměřené hodnoty byly získány v souladu s postupy uvedenými v normě EN 836.

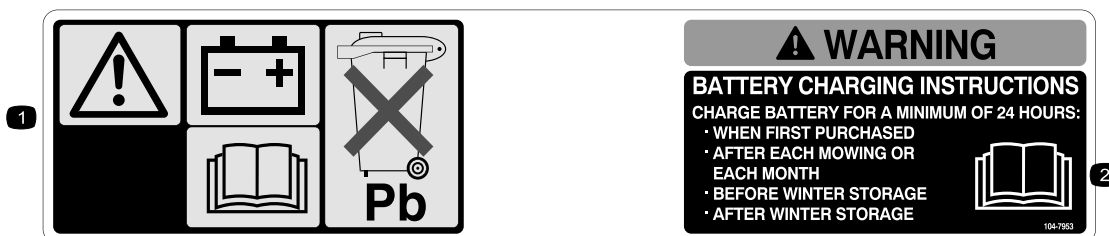
Bezpečnostní a instrukční štítky

Důležité: Výstražné a informační nálepky jsou umístěny v blízkosti potenciálně nebezpečných součástí. Vyměňte poškozené nálepky.



Ochranná známka výrobce

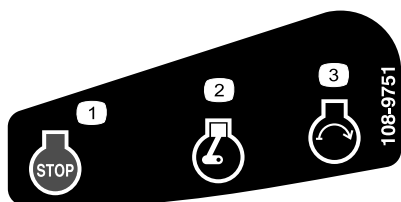
1. Označuje, že žací nůž pochází od výrobce originálního zařízení.



104-7953

Pouze model s elektrickým startérem

1. Varování – pro informace o výměně baterie si přečtete *Uživatelskou příručku*; baterie obsahuje olovo; nevyhazujte ji.
2. Přečtete si *Uživatelskou příručku*.



108-9751

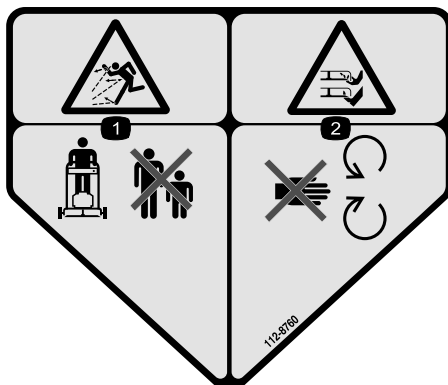
Pouze model s elektrickým startérem

1. Motor: vypnutí
2. Motor: běh
3. Motor: spuštění



114-7982

1. Varování – přečtete si *uživatelskou příručku*.
2. Nebezpečí odmrštění předmětů – okolostojící osoby musí být v bezpečné vzdálenosti od stroje.
3. Nebezpečí pořezání/useknutí ruky nebo nohy žacím nožem – před prováděním servisu nebo údržby zařízení sejměte kabelovou koncovku ze zapalovací svíčky a přečtete si pokyny.
4. Nebezpečí pořezání/useknutí ruky nebo nohy žacím nožem – nepřibližujte se k pohyblivým součástem.
5. Nebezpečí pořezání, useknutí ruky nebo nohy žacím nožem – na svahu nepracujte se sekačkou po spádnicí; pracujte po vrstevnici; před opuštěním provozní polohy vypněte motor a při couvání se dívejte za sebe.



112-8760

1. Nebezpečí odmrštění předmětů – okolostojící osoby musí být v bezpečné vzdálenosti od stroje.
2. Nebezpečí pořezání, useknutí ruky nebo nohy – nepřibližujte se k pohyblivým součástem.



120-9570

1. Upozornění – nepřibližujte se k pohyblivým se součástem; mějte vždy namontované všechny ochranné kryty.

Nastavení

Důležité: Sejměte a zlikvidujte ochrannou plastovou fólii, která zakrývá motor.

1

Sestavení rukojeti

Nejsou potřeba žádné díly

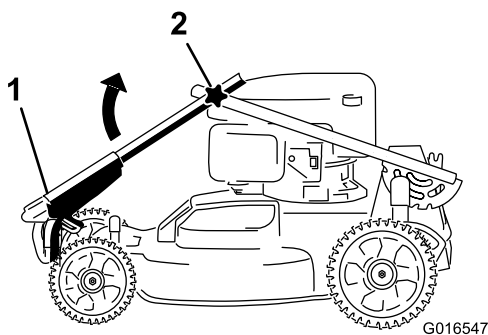
Postup

▲ DŮLEŽITÉ UPOZORNĚNÍ

Nesprávným sestavením a rozložením rukojeti se mohou poškodit kabely, což může způsobit nebezpečí při provozu.

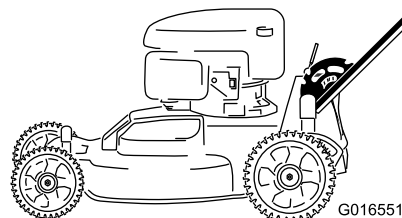
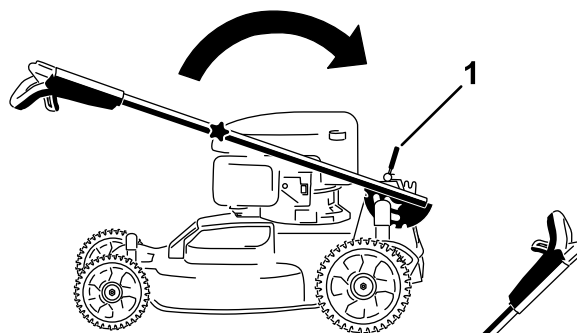
- Při rozkládání rukojeti nepoškodíte kabely.
- Je-li poškozený kabel, kontaktujte autorizované servisní středisko.

1. Otočte horní část rukojeti tak, aby zapadla do spodní části rukojeti (Obrázek 3), a utáhněte oba knoflíky na rukojeti, aby horní část rukojeti držela na svém místě (Obrázek 4).



Obrázek 3

1. Horní část rukojeti
2. Knoflík (2)



Obrázek 4

1. Páčka pojistky rukojeti
2. Uvolněte páčku pojistky rukojeti (Obrázek 4).
3. Vytáhněte rukojeť směrem dozadu a zajistěte ji v požadované poloze (Obrázek 4).

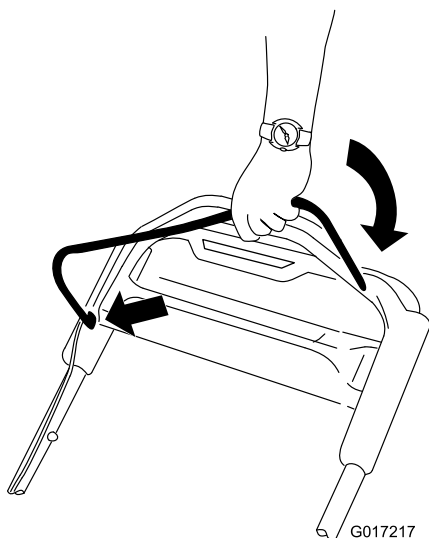
2

Montáž ovládací tyče žacího nože

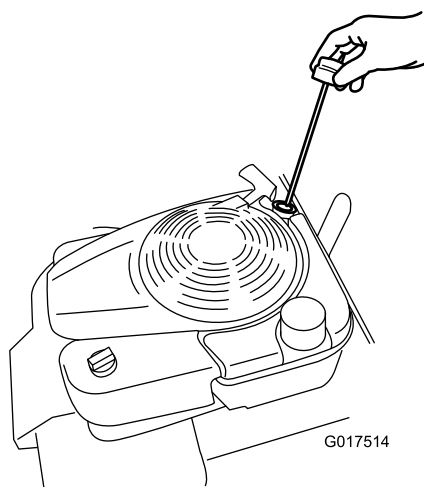
Nejsou potřeba žádné díly

Postup

Namontujte ovládací tyč žacího nože k hornímu držadlu (Obrázek 5).



Obrázek 5



Obrázek 6

3

Doplnění oleje do motoru

Díly potřebné k provedení tohoto kroku:

0,59 l	Motorový olej
--------	---------------

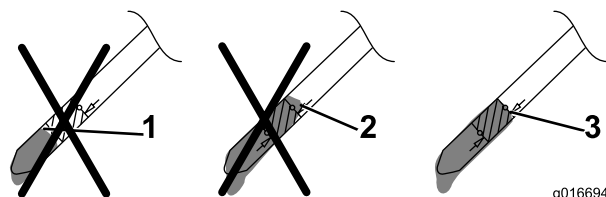
Postup

Důležité: Tato sekačka *není* dodávána s olejem v motoru. Před nastartováním motoru doplňte do motoru olej.

1. Umístěte stroj na rovnou plochu.
2. Vytáhněte měрку (Obrázek 6) a plnicí trubicou nalijte olej do 3/4 objemu klikové skříně.

Poznámka: Maximální objem: 0,59 l, typ: SAE 30 detergentní olej s API klasifikací SF, SG, SH, SJ, SL nebo vyšší.

3. Očistěte měрку čistým hadříkem.
4. Vložte měрку do plnicí trubky a zašroubujte ji až na doraz.
5. Vyměňte měрку a odečtěte z ní hladinu oleje; viz Obrázek 7.



Obrázek 7

1. Hladina oleje je příliš nízká. Doplňte olej do klikové skříně.
2. Hladina oleje je příliš vysoká. Vypusťte část oleje z klikové skříně.
3. Správná hladina oleje.

- Pokud je hladina oleje příliš nízká, **pomalů** do plnicí trubice přidejte malé množství oleje, a poté opakujte kroky 3 až do doby 5, dokud nebude dosaženo správné hladiny oleje, jak je zobrazeno na obrázku Obrázek 7.
- Pokud je hladina oleje příliš vysoká, vypusťte přebytečný olej, dokud nebude na rýsce dosaženo správné hladiny oleje. Pokyny pro vypuštění přebytečného oleje najdete v Výměna motorového oleje (strana 17).

Důležité: Je-li hladina oleje v klikové skříně příliš nízká nebo příliš vysoká a vy spustíte motor, můžete ho tím poškodit.

6. Rukou pevně zasuňte měрку.

4

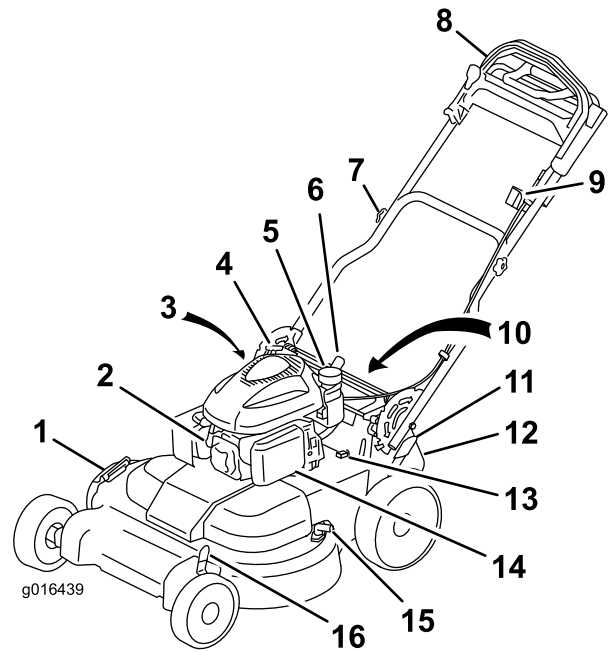
Dobíjení baterie

Nejsou potřeba žádné díly

Postup

Pouze model s elektrickým startérem

Viz Dobíjení baterie (strana 18).



Obrázek 8

- | | |
|---|--|
| 1. Boční deflektor | 9. Spínač zapalování |
| 2. Zapalovací svíčka | 10. Baterie (není zobrazena, pouze modely s elektrickým startérem) |
| 3. Měrka/plnicí trubka (není zobrazena) | 11. Zadní páčka pro nastavení výšky sekání |
| 4. Ruční startovací rukojeť | 12. Zadní deflektor |
| 5. Víčko palivové nádrže | 13. Pojistka |
| 6. Páčka pojistky rukojeti | 14. Vzduchový filtr |
| 7. Knoflík rukojeti (2) | 15. Proplachovací otvor |
| 8. Horní část rukojeti | 16. Přední páčka pro nastavení výšky sekání |

Obsluha

Doplňování paliva do nádrže

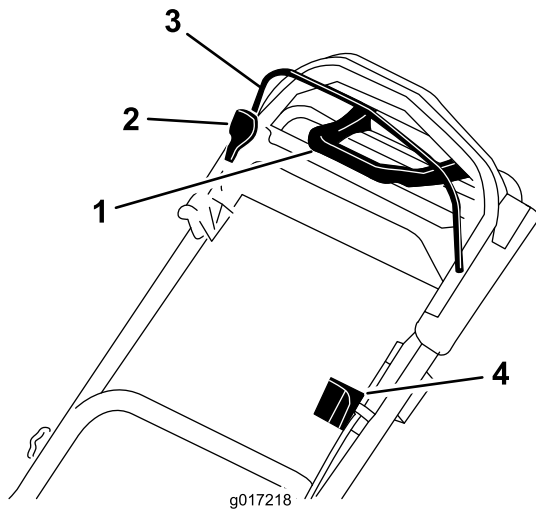
▲ NEBEZPEČÍ

Palivo je vysoce hořlavé a výbušné. Požár nebo výbuch paliva může vám nebo jiným osobám způsobit popálení.

- Aby nedošlo ke vznícení paliva od statického náboje, položte před tankováním nádobu s palivem a/nebo sekačku přímo na zem, nikoli na vozidlo nebo nějaký předmět.
- Tankujte ve venkovním prostoru, když je motor studený. Utřete rozlité palivo.
- Nemanipulujte s palivem v blízkosti otevřeného ohně nebo jisker nebo když kouříte.
- Skladujte palivo ve schválené nádobě, mimo dosah dětí.
- Nejlepších výsledků dosáhnete, když budete používat pouze čistý, čerstvý bezolovnatý benzín s oktanovým číslem kolem 87 nebo vyšším (metoda stanovení (R+M)/2).
- Přijatelná jsou i okysličená paliva až s 10% etanolu nebo 15% MTBE.
- **Nepoužívejte** etanolové směsi benzínu, např. E15 nebo E85 s více než 10% etanolu. Pokud tyto směsi použijete, můžete snížit výkon motoru či jej poškodit, na což se nevztahuje záruka.
- **Nepoužívejte** benzín obsahující metanol.
- **Neuchovávejte** palivo přes zimu v palivové nádrži nebo nádobách na palivo, aniž byste do něj přidali stabilizátor paliva.
- **Nepřidávejte** do benzínu olej.

Důležité: Pro snadnější spuštění motoru přidávejte po celou sezónu do paliva stabilizátor. Nepoužívejte benzín starší než 30 dní.

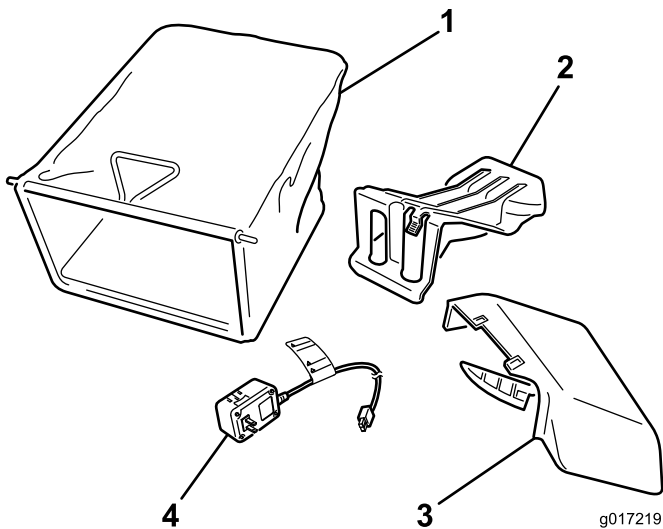
1. Očistěte okolí uzávěru palivové nádrže a uzávěr odšroubujte (Obrázek 11).



Obrázek 9

Horní část rukojeti

1. Trakční rukojeť
2. Pojistka ovládací tyče žacího nože
3. Ovládací tyč žacího nože
4. Spínač zapalování

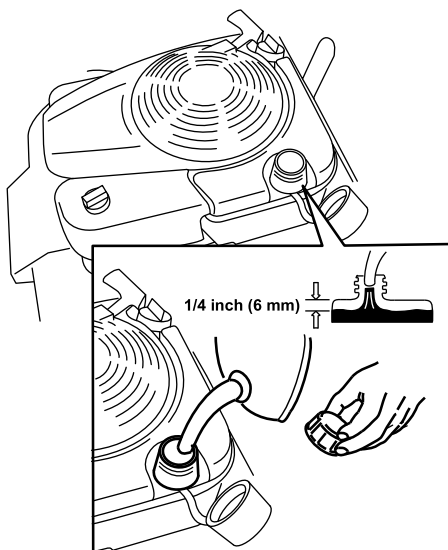


Obrázek 10

1. Sběrací koš
2. Kryt zadního vyhozovacího otvoru (namontovaný)
3. Boční vyhozovací kanál
4. Nabíječka baterie (pouze model s elektrickým startérem)

Technické údaje

Model	Hmotnost	Délka	Šířka	Výška
20975	62 kg	163 cm	81 cm	112 cm
20977	65 kg	163 cm	81 cm	112 cm



Obrázek 11

G017515

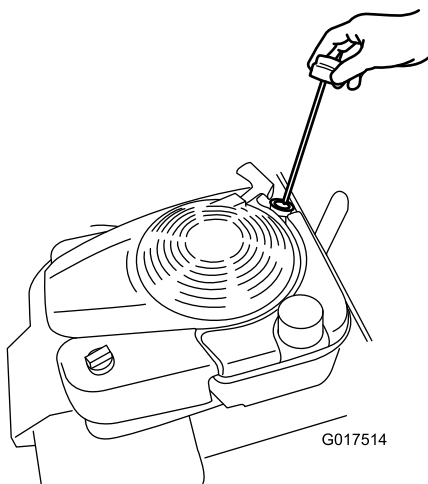
2. Naplňte palivovou nádrž do úrovně 6 mm od spodní části krku, aby benzín mohl expandovat (Obrázek 11).
3. Nasadte uzávěr palivové nádrže a pořádně ho zašroubujte.

Kontrola hladiny motorového oleje

Servisní interval: Při každém použití nebo denně

Maximální objem: 0,59 l, typ: SAE 30 detergentní olej s API klasifikací SF, SG, SH, SJ, SL nebo vyšší.

1. Umístěte stroj na rovnou plochu.
2. Vytáhněte měрку (Obrázek 12).

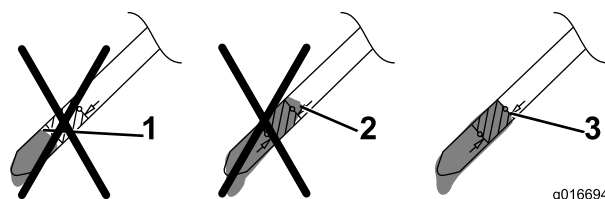


Obrázek 12

G017514

3. Otřete měрку čistým hadříkem.
4. Vložte měрку do plnicí trubky a zašroubujte ji až na doraz.

5. Vyměňte měрку a odečtěte z ní hladinu oleje; viz Obrázek 13.



Obrázek 13

g016694

1. Hladina oleje je příliš nízká. Doplňte olej do klikové skříně.
2. Hladina oleje je příliš vysoká. Vypusťte část oleje z klikové skříně.
3. Správná hladina oleje.

- Pokud je hladina oleje příliš nízká, **pomalou** do plnicí trubice přidejte malé množství oleje, a poté opakujte kroky 3 až do doby, dokud nebude dosaženo správné hladiny oleje, jak je zobrazeno na obrázku Obrázek 7.
- Pokud je hladina oleje příliš vysoká, vypusťte přebytečný olej, dokud nebude na rýse dosaženo správné hladiny oleje. Postup vypuštění přebytečného oleje najdete v části Výměna motorového oleje (strana 17).

Důležité: Je-li hladina oleje v klikové skříně příliš nízká nebo příliš vysoká a vy spustíte motor, můžete ho tím poškodit.

6. Rukou pevně zasuňte měрку.

Nastavení výšky sekání

▲ DŮLEŽITÉ UPOZORNĚNÍ

Při nastavování výšky sekání se můžete dostat do kontaktu s pohyblivými noži, které mohou způsobit vážné zranění.

- Vypněte motor a počkejte, dokud se všechny pohyblivé součásti nezastaví.
- Při nastavování výšky sekání nestrkejte prsty pod kryt.

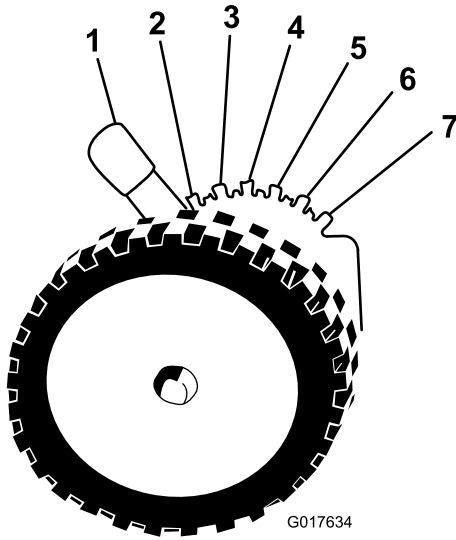
Nastavte výšku sekání podle potřeby; viz Obrázek 14 a Obrázek 15.

Poznámka: Chcete-li zvýšit výšku stroje, posuňte přední a zadní páčky pro nastavení výšky sekání dopředu. Chcete-li výšku stroje snížit, přesuňte páčky pro nastavení výšky sekání dozadu. Pokud zvláštní okolnosti nevyžadují jiný způsob, nastavte přední a zadní kola na stejnou výšku, podrobnosti naleznete v části Provozní tipy (strana 15).

Nastavení výšky rukojeti

Rukojeť můžete zvednout nebo snížit do polohy, která vám při práci vyhovuje.

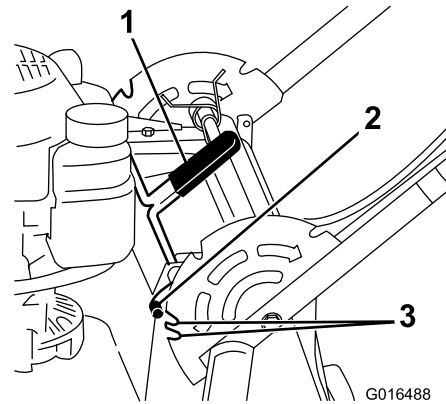
1. Vytažením páčky pojistky rukojeti směrem dozadu uvolníte pojistné kolíky rukojeti (Obrázek 16).



Obrázek 14

Přední páčka pro nastavení výšky sekání

- | | |
|----------------|---------------|
| 1. A = 10,8 cm | 5. E = 5,7 cm |
| 2. B = 9,5 cm | 6. F = 4,4 cm |
| 3. C = 8,3 cm | 7. G = 3,2 cm |
| 4. D = 7,0 cm | |



Obrázek 16

- | | |
|--------------------------------|-----------|
| 1. Páčka pojistky rukojeti | 3. Zářezy |
| 2. Pojistný kolík rukojeti (2) | |

2. Otáčejte rukojetí a zarovnejte požadovaný zárez v držáku rukojeti s pojistným kolíkem rukojeti, viz Obrázek 16.
3. Polohu rukojeti zajistěte uvolněním páčky pojistky rukojeti.

Spuštění motoru

Standardní model

Pomalou zatáhněte za ruční startovací rukojeť, dokud neucítíte odpor, a potom zatáhněte prudce. Lanko nechte pomalu navinout zpět do motoru.

Poznámka: Jestliže se sekačka nenastartuje ani po několika pokusech, obraťte se na autorizované servisní středisko.

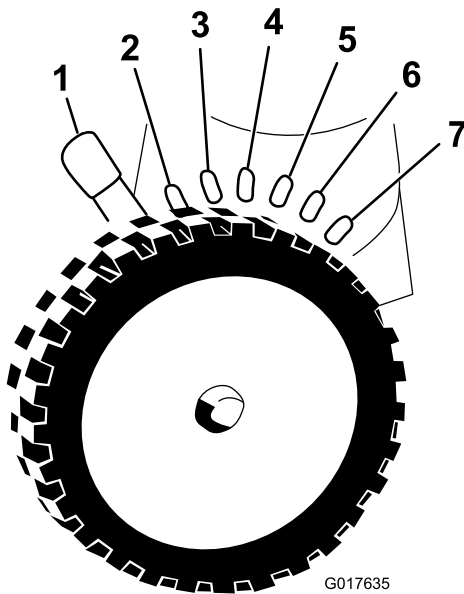
Model s elektrickým startérem

U modelu s elektrickým startérem lze motor nastartovat pomocí startovacího klíče nebo ruční startovací rukojeti.

- **Startovací klíč:** Otočte startovací klíč do polohy Start a podržte jej (Obrázek 17); jakmile motor naskočí, klíč uvolněte.

Důležité: Nepokoušejte se startovat motor s ovládací tyčí žacího nože v záběru. Mohli byste tak vyhodit pojistky.

Poznámka: Nedržte klíček v poloze Start déle než 5 sekund, abyste nespálili startér.



Obrázek 15

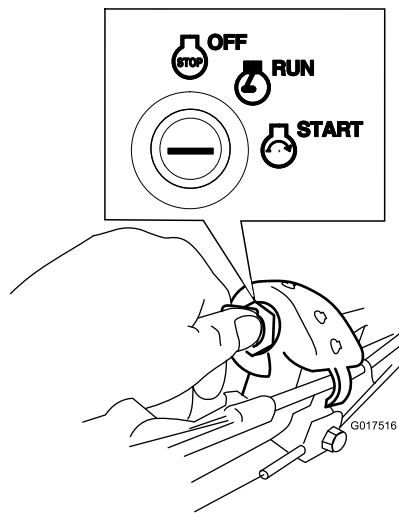
Zadní páčka pro nastavení výšky sekání

- | | |
|----------------|---------------|
| 1. A = 10,8 cm | 5. E = 5,7 cm |
| 2. B = 9,5 cm | 6. F = 4,4 cm |
| 3. C = 8,3 cm | 7. G = 3,2 cm |
| 4. D = 7,0 cm | |

Zastavení motoru

Standardní model

Přepněte pákový spínač (Obrázek 19) do polohy Stop a držte jej stisknutý, dokud se motor nezastaví.



Obrázek 17

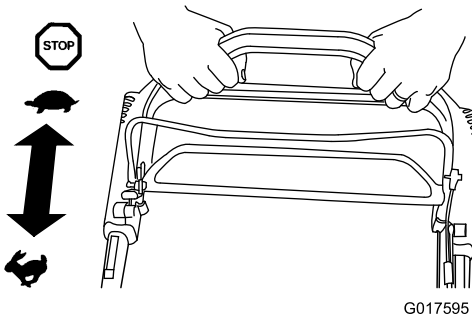
• Ruční startovací rukojeť:

1. Otočte startovacím klíčem do polohy Run (Běh) (Obrázek 17).
2. Pomalu zatáhněte ruční startovací rukojeť dozadu, dokud neucítíte odpor, a potom zatáhněte prudce. Lanko nechte pomalu navinout zpět do motoru.

Použití vlastního pohonu

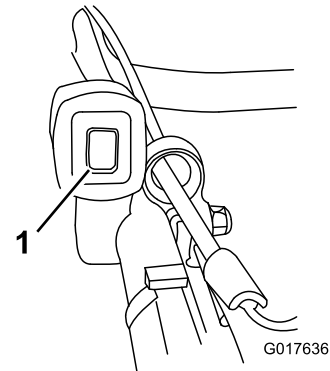
V případě použití vlastního pohonu se jednoduše pohybujte volnou chůzí, rukama s lokty u těla držte horní část rukojeti. Sekačka se automaticky přizpůsobí vaší rychlosti (Obrázek 18).

Poznámka: Vlastní pohon lze využívat se žacími noži v záběru i bez záběru.



Obrázek 18

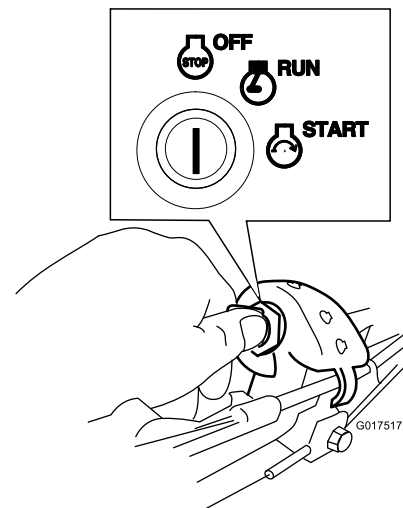
Poznámka: V situacích, kdy potřebujete mít větší kontrolu, než poskytuje vlastní pohon, použijte trakční rukojeť.



Obrázek 19

Model s elektrickým startérem

1. Otočte klíč do polohy Off (vypnuto) (Obrázek 20).



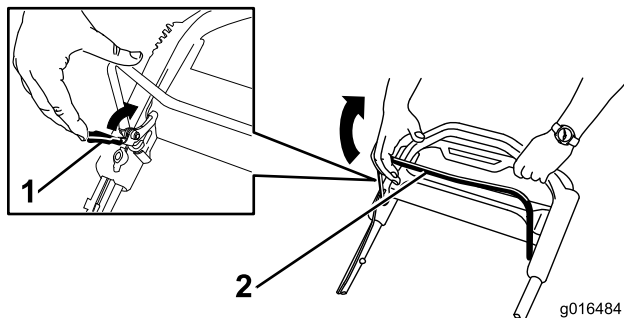
Obrázek 20

2. Jakmile se motor zastaví, vytáhněte startovací klíč ze zapalování a po opuštění stroje si jej ponechejte u sebe.

Spuštění žacího nože

Po nastartování motoru se žací nože neotáčí. Chcete-li sekat trávu, musíte žací nože uvést do záběru.

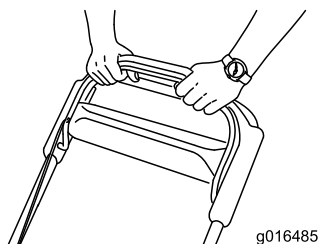
1. Přitáhněte pojistku ovládací tyče žacího nože k ovládací tyči žacího nože (Obrázek 21).



Obrázek 21

1. Pojistka ovládací tyče žacího nože
2. Ovládací tyč žacího nože

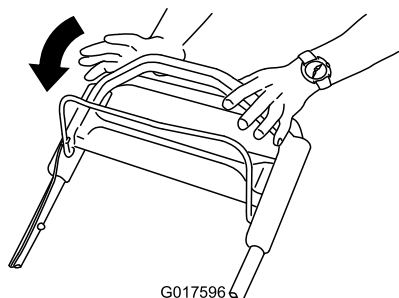
2. **Pomalou** přitáhněte ovládací tyč žacího nože směrem k rukojeti (Obrázek 21).
3. Přidržte ovládací tyč žacího nože u držadla (Obrázek 22).



Obrázek 22

Zastavení žacího nože

Uvolněte ovládací tyč žacího nože (Obrázek 23).



Obrázek 23

Důležité: Žací nůž se do 3 sekund po uvolnění ovládací tyče žacího nože zastaví. Pokud se řádně nezastaví, přestaňte sekačku okamžitě používat a kontaktujte autorizované servisní středisko.

Kontrola funkčnosti systému brzdy žacího nože

Před každým použitím ověřte, že se motor zastaví do 3 sekund po uvolnění ovládací tyče žacího nože.

Použití sběracího koše

Servisní interval: Při každém použití nebo denně

Pro kontrolu funkčnosti systému brzdy žacího nože můžete použít sběrací koš.

1. Sejměte kryt zadního vyhazovacího otvoru.
2. Namontujte prázdný sběrací koš na stroj.
3. Spusťte motor.
4. Uveďte žací nůž do záběru.

Poznámka: Sběrací koš by se měl začít nafukovat, což signalizuje, že jsou žací nože v záběru a otáčejí se.

5. Sledujte koš a uvolněte ovládací tyč žacího nože.

Poznámka: Pokud koš nespleskne do 3 sekund po uvolnění ovládací tyče žacího nože, může to signalizovat zhoršování stavu systému brzdy žacího nože. Tyto signály byste neměli ignorovat, protože mohou mít vážné následky. Nechte stroj zkontrolovat a provést jeho údržbu v autorizovaném servisním středisku.

6. Vypněte motor a počkejte, dokud se všechny pohyblivé součásti nezastaví.

Použití sekačky bez sběracího koše

1. Přemístěte stroj na dlážděnou plochu, kde nefouká vítr.
2. Nastavte všechna 4 kola na výšku sekání 89 mm.
3. Vezměte půlarch novinového papíru a zmačkejte ho do tvaru kuličky dostatečně malé na to, aby se vešla pod stroj (o průměru asi 75 mm).
4. Položte papírovou kuličku přibližně 13 cm před stroj.
5. Spusťte motor.
6. Uveďte žací nůž do záběru.
7. Uvolněte ovládací tyč žacího nože a začněte odpočítávat 3 sekundy.
8. Po uplynutí 3 sekund rychle zatlačte sekačku směrem dopředu přes noviny.
9. Vypněte motor a počkejte, dokud se všechny pohyblivé součásti nezastaví.
10. Přejděte k přední straně stroje a zkontrolujte papírovou kuličku.

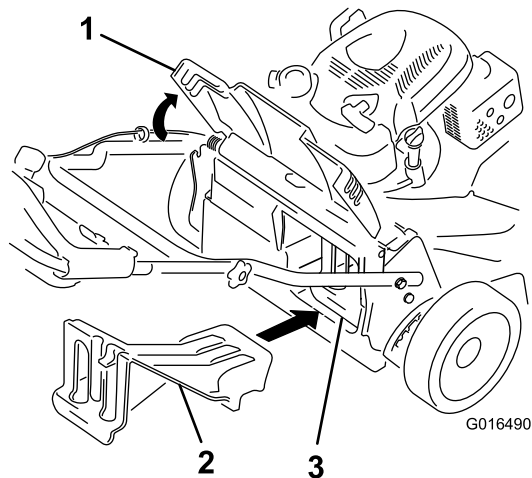
Poznámka: Pokud se kulička nedostala pod stroj, opakujte kroky 4 až 10.

11. Je-li papír roztržený nebo roztrhaný, žací nože se řádně nezastavily, a provoz sekačky proto není bezpečný. Kontaktujte autorizované servisní středisko.

Mulčování

Stroj je z továrny nastaven tak, aby vrátil jemně posekanou trávu a listí zpět na trávník. Příprava sekačky na mulčování:

- Pokud je na sekačce boční vyhozovací kanál, sejměte ho a spusťte boční deflektor dolů; viz Vyjmutí bočního vyhozovacího kanálu (strana 14).
- Pokud je na sekačce připevněný sběrací koš, sejměte jej; viz Vyjmutí sběracího koše (strana 14).
- Pokud není kryt zadního vyhozovacího otvoru namontovaný, uchopte ho za rukojeť, nadzvedněte zadní deflektor a vložte ho do zadního vyhozovacího kanálu, dokud západka nezapadne na místo; viz Obrázek 24.



Obrázek 24

1. Zadní deflektor
2. Vložte kryt zadního vyhozovacího otvoru.
3. Namontovaný kryt zadního vyhozovacího otvoru

▲ DŮLEŽITÉ UPOZORNĚNÍ

Před mulčováním se ujistěte, že je na sekačce upevněn kryt zadního vyhozovacího otvoru. Nikdy neuvádějte nože do záběru bez upevněného krytu zadního vyhozovacího otvoru nebo sběracího koše.

Sbírání trávy

Chcete-li posekanou trávu a listí z trávníku sesbírat, použijte sběrací koš.

▲ DŮLEŽITÉ UPOZORNĚNÍ

Z opotřebeného sběracího koše mohou odlétávat drobné kamínky a jiné podobné úlomky směrem k obsluze a okolostojícím osobám a způsobit vážné zranění nebo smrt.

Pravidelně sběrací koš kontrolujte. Je-li poškozený, vyměňte jej za nový sběrací koš Toro.

Pokud je na sekačce nasazený boční vyhozovací kanál, před sběrem trávy ho odmontujte; viz Vyjmutí bočního vyhozovacího kanálu (strana 14).

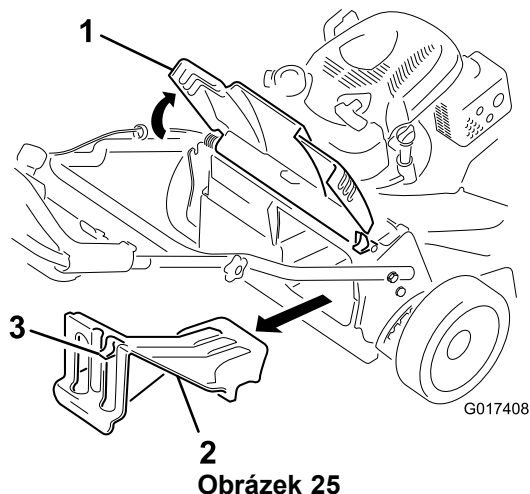
▲ DŮLEŽITÉ UPOZORNĚNÍ

Žací nože jsou ostré a při kontaktu s noži může dojít k vážnému zranění.

Před opuštěním provozní pozice vypněte motor a počkejte, dokud se všechny pohyblivé součásti nezastaví.

Připevnění sběracího koše

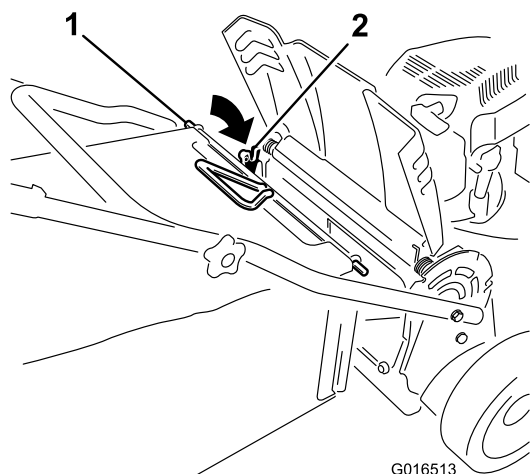
1. Nadzvedněte a podržte zvednutý zadní deflektor (Obrázek 25).



Obrázek 25

1. Zadní deflektor
2. Kryt zadního vyhozovacího otvoru
3. Západka

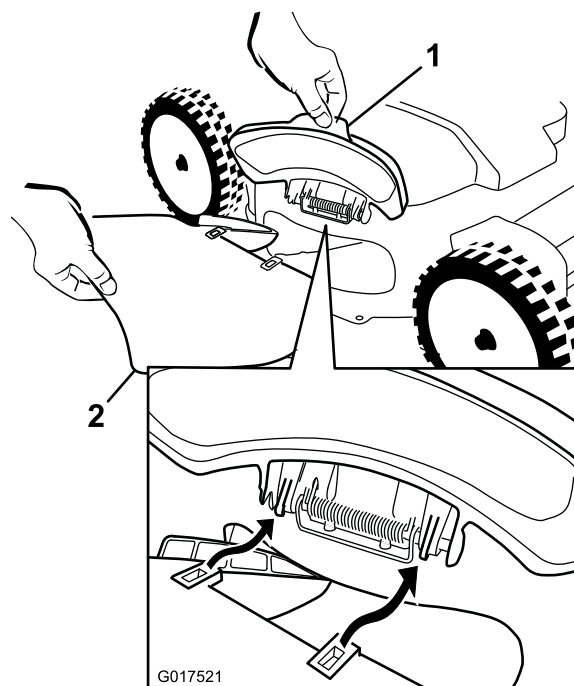
2. Chcete-li sejmout kryt zadního vyhozovacího otvoru, zatlačte západku palcem směrem dolů a vytáhněte kryt ze sekačky (Obrázek 25).
3. Namontujte tyč sběracího koše do drážek na základně rukojeti a nakláněním sběracího koše dopředu a dozadu usadte tyč ve spodní části obou drážek; viz Obrázek 26.



Obrázek 26

1. Tyč sběracího koše
2. Drážka (2)

4. Spust'te zadní deflektor dolů, dokud nedosedne na sběrací koš.



Obrázek 27

1. Boční deflektor
2. Boční vyhadzovací kanál

2. Upevněte boční vyhadzovací kanál podle Obrázek 27 a Obrázek 28 přiklopte deflektor na kanál.

Vyjmutí sběracího koše

Chcete-li sběrací koš vyjmout, opakujte kroky popsané v části Připevnění sběracího koše v opačném pořadí.

Vyhazování kousků trávy bočním otvorem.

Při sekání velmi vysoké trávy použijte boční vyhadzovací otvor.

Pokud je na sekačce připevněný sběrací koš, před použitím bočního vyhadzovacího otvoru ho vyjměte a upevněte kryt zadního vyhadzovacího otvoru podle části Vyjmutí sběracího koše (strana 14).

Důležité: Před mulčováním zkontrolujte, že je na sekačce upevněn kryt zadního vyhadzovacího otvoru (Obrázek 24).

▲ DŮLEŽITÉ UPOZORNĚNÍ

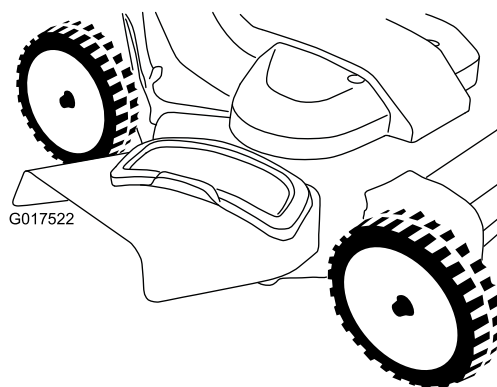
Žací nůž je ostrý; při kontaktu s nožem může dojít k vážnému poranění.

Před opuštěním provozní pozice vypněte motor a počkejte, dokud se všechny pohyblivé součásti nezastaví.

Upevnění bočního vyhadzovacího kanálu

Kanál držte v pravé ruce a proveďte následující kroky:

1. Zvedněte dvířka bočního deflektoru (Obrázek 27).



Obrázek 28

Vyjmutí bočního vyhadzovacího kanálu

Chcete-li boční vyhadzovací kanál vyjmout, opakujte kroky popsané v oddílu Upevnění bočního vyhadzovacího kanálu v opačném pořadí.

Provozní tipy

Všeobecná doporučení k sekání

- Odstraňte z oblasti volné klacky, větve, kameny, dráty, provázky a další předměty, na které by mohly žací nože narazit.
- Zabraňte kontaktu žacích nožů s tvrdými předměty. Nikdy záměrně nepřejíždějte sekačkou přes žádný předmět.
- Pokud sekačka narazí na tvrdý předmět nebo začne vibrovat, okamžitě vypněte motor, odpojte koncovku zapalovací svíčky a zkontrolujte, zda sekačka není poškozená.
- Chcete-li dosáhnout maximální výkonnosti, namontujte před začátkem sezóny nové náhradní žací nože Toro.
- V případě potřeby vyměňte žací nože za náhradní žací nože Toro.

Sekání trávy

- Sekejte najednou vždy pouze asi třetinu výšky trávy. Pokud tráva není řídká nebo pokud není pozdní podzím, kdy se růst trávy zpomaluje, nenastavujte výšku pod hodnotu 51 mm.
- Při sekání trávy vyšší než 15 cm nastavte maximální výšku sekání a pohybujte se pomaleji; potom sekání zopakujte s menší nastavenou výškou pro co možná nejlepší vzhled trávníku. Je-li tráva příliš vysoká, může se sekačka ucpat a motor se zastaví.
- Strídejte směr sekání. Pomáhá to rozptýlovat posekanou trávu po trávníku a dosáhnout rovnoměrného hnojení.
- Pokud výsledný vzhled trávníku není uspokojivý, vyzkoušejte následující:
 - Vyměňte žací nože nebo je nechte nabrousit.
 - Pohybujte se při sekání pomaleji.
 - Nastavte na stroji větší výšku sekání.
 - Sekejte tak, aby se pokosené pruhy částečně překrývaly. Nesekejte na plný záběr.
 - Nastavte výšku sekání u předních kol o jeden stupeň níž než u zadních kol.
 - Sekejte trávu častěji.
- Sekejte pouze suchou trávu a listí. Mokrý tráva a listí mají tendenci tvořit chomáče a mohou ucpat sekačku nebo zastavit motor.

▲ DŮLEŽITÉ UPOZORNĚNÍ

Při sekání mokré trávy nebo listí můžete uklouznout, dostat se do kontaktu s žacím nožem a způsobit si vážné zranění. Sekejte pouze za sucha.

Sekání listí

- Dbejte na to, aby po sekání trávníku pokrytého listy byla přes vrstvu posekaného listí vidět alespoň polovina trávníku. Listí může být nutné posekat znovu.
- Pokud vrstva listí na trávníku přesahuje 13 cm, nastavte přední výšku sekání o jeden nebo dva stupně výš než zadní výšku sekání.
- Pokud sekačka neseká listy dostatečně najemno, zpomalte.

Údržba

Poznámka: Levá a pravá strana stroje se určuje z pozice obsluhy.

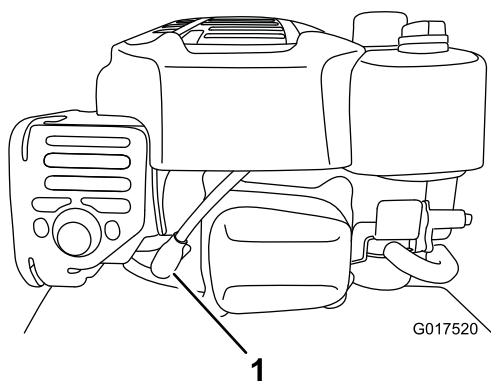
Doporučený harmonogram údržby

Servisní interval	Postup při údržbě
Po prvních 5 hodinách	<ul style="list-style-type: none">• Vyměňte motorový olej.
Při každém použití nebo denně	<ul style="list-style-type: none">• Kontrolujte hladinu motorového oleje.• Ověřte funkčnost systému brzdy žacího nože.• Vzduchový filtr kontrolujte a v případě potřeby ho vyčistěte nebo vyměňte.• Zkontrolujte žací nože.• Umyjte spodní část sekačky.
Po každých 25 hodinách provozu	<ul style="list-style-type: none">• Nabíjejte baterii (pouze model s elektrickým startérem).
Po každých 50 hodinách provozu	<ul style="list-style-type: none">• Vyměňte motorový olej.• Provedte údržbu systému žacích nožů.
Před uskladněním	<ul style="list-style-type: none">• Nabíjejte baterii (pouze model s elektrickým startérem).• Před prováděním oprav a před uskladněním sekačky vyprázdněte palivovou nádrž.
Každý rok	<ul style="list-style-type: none">• Provádějte údržbu vzduchového filtru. Při provozu v prašném prostředí provádějte výměnu častěji.• Vyměňte motorový olej.• Vyměňte žací nože nebo je nechte nabrousit (častěji, pokud se hrany rychle ztupí).• Zkontrolujte pojistku (použijte typ Champion RC12YC, NGK BKR5SE-11 nebo ekvivalentní); viz Návod k obsluze motoru.• Další pokyny k údržbě najdete v Návodu k obsluze motoru.

Důležité: Další pokyny k údržbě najdete v *Návodu k obsluze motoru*.

Příprava na údržbu

1. Vypněte motor a počkejte, dokud se všechny pohyblivé součásti nezastaví.
2. Odpojte kabel zapalovací svíčky (Obrázek 29).



Obrázek 29

1. Kabel zapalovací svíčky

odčerpejte palivo ručním palivovým čerpadlem. Sekačku naklánějte na stranu vždy tak, aby vzduchový filtr směřoval nahoru.

▲ DŮLEŽITÉ UPOZORNĚNÍ

Naklonění sekačky může způsobit vytékání paliva. Palivo je hořlavé, výbušné a může způsobit zranění.

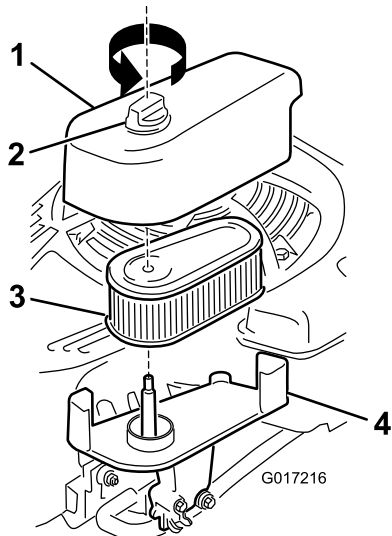
Důležité: Abyste sekačku mohli naklonit za účelem výměny oleje nebo žacích nožů, spotřebujte nejprve palivo v nádrži. Je-li nezbytné naklonit sekačku, ale palivo není plně spotřebováno,

Údržba vzduchového filtru

Servisní interval: Každý rok

Při každém použití nebo denně

1. Uvolněte spojovací prvek a sejměte kryt vzduchového filtru (Obrázek 30).



Obrázek 30

- | | |
|--------------------|-------------|
| 1. Kryt | 3. Filtr |
| 2. Spojovací prvek | 4. Základna |

2. Vyměňte a prohlédněte filtr.

- Je-li filtr poškozen nebo je navlhčen olejem nebo palivem, vyměňte ho.
- Pokud je filtr zašpiněný, poklepejte jím několikrát o tvrdý povrch nebo nečistoty vyfoukněte stlačeným vzduchem o tlaku nižším než 207 kPa směrem z vnitřní strany filtru.

Poznámka: Nekartáčujte a nevyfukujte nečistoty z venkovní strany filtru, obojí pouze zatlačuje nečistoty do vláken.

3. Vyčistěte těleso a kryt vzduchového filtru vlhkým hadrem. **Dávejte pozor, aby se nečistoty nedostaly do vzduchového otvoru.**
4. Nasaďte filtr na základnu.
5. Nasaďte kryt a zašroubujte spojovací prvek.

Výměna motorového oleje

Servisní interval: Po prvních 5 hodinách

Po každých 50 hodinách provozu

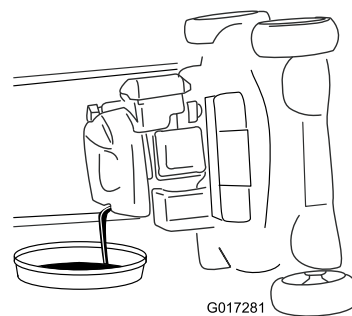
Každý rok

Maximální objem: 0,59 l, typ: SAE 30 detergentní olej s API klasifikací SF, SG, SH, SJ, SL nebo vyšší.

1. Dbejte na to, aby v palivové nádrži bylo jen málo paliva nebo žádné palivo, aby palivo nevyteklo, když sekačku nakloníte na stranu.
2. Několik minut před výměnou oleje spusťte motor, aby se olej zahřál.

Poznámka: Zahřátý olej má lepší viskozitu a odnáší více nečistot.

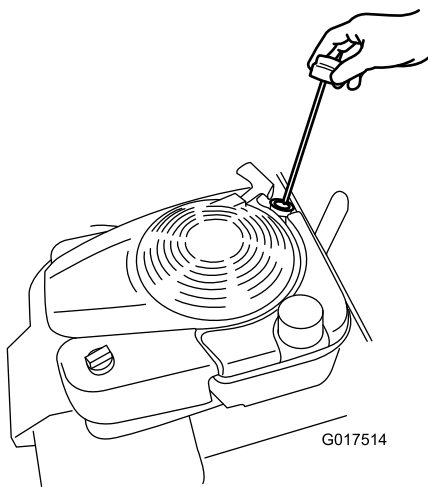
3. Odpojte koncovku zapalovací svíčky. Viz Příprava na údržbu (strana 16).
4. Nakloňte sekačku na stranu tak, aby měrka byla dole a horní část rukojeti byla opřená o zem.
5. Nastavte nádobu na vypuštěný olej pod měrku.
6. Odstraňte měrku a vypusťte použitý olej do nádoby na vypuštěný olej (Obrázek 31).



Obrázek 31

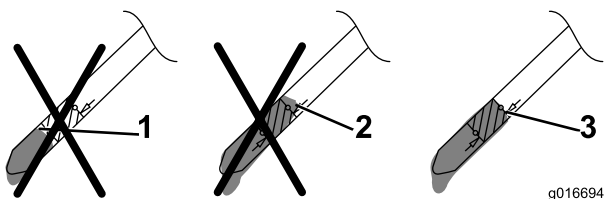
7. Po vypuštění použitého oleje vraťte sekačku do provozní polohy.
8. Vytáhněte měrku (Obrázek 32) a plnicí trubkou nalijte olej do 3/4 objemu klikové skříně.

Poznámka: Maximální objem: 0,59 l, typ: SAE 30 detergentní olej s API klasifikací SF, SG, SH, SJ, SL nebo vyšší.



Obrázek 32

9. Otřete měrku čistým hadříkem.
10. Vložte měrku do plnicí trubky a zašroubujte ji až na doraz.
11. Vyjměte měrku a odečtěte z ní hladinu oleje; viz Obrázek 33.



Obrázek 33

1. Hladina oleje je příliš nízká. Doplněte olej do klikové skříně.
2. Hladina oleje je příliš vysoká. Vypusťte část oleje z klikové skříně.
3. Správná hladina oleje.

- Pokud je hladina oleje příliš nízká, **pomalou** do plnicí trubice přidejte malé množství oleje, a poté opakujte kroky 9 až do kroku 11, dokud nebude dosaženo správné hladiny oleje, jak je zobrazeno na obrázku Obrázek 33.
- Pokud je hladina oleje příliš vysoká, vypusťte přebytečný olej, dokud nebude na rysce dosaženo správné hladiny oleje. Pokyny pro vypuštění přebytečného oleje najdete v Výměna motorového oleje (strana 17).

Důležité: Je-li hladina oleje v klikové skříně příliš nízká nebo příliš vysoká a vy spustíte motor, můžete ho tím poškodit.

12. Rukou pevně zasuňte měrku.
13. Použitý olej recyklujte.

Dobíjení baterie

Servisní interval: Po každých 25 hodinách provozu

Před uskladněním

Pouze model s elektrickým startérem

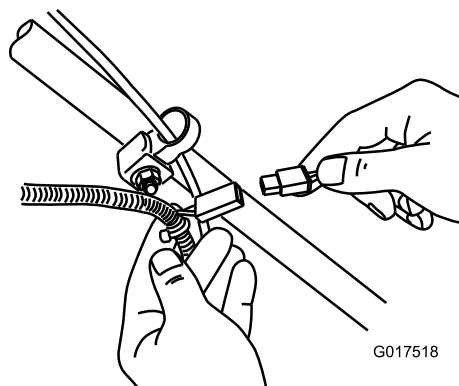
▲ DŮLEŽITÉ UPOZORNĚNÍ

Svorky baterií, koncovky a související příslušenství obsahují olovo a sloučeniny olova, tedy chemické látky, které jsou ve státě Kalifornie známé jako látky způsobující rakovinu a poškozující reprodukční systém. **Po manipulaci s baterií si umyjte ruce.**

Před prvním použitím nechte baterii 24 hodin dobít, následně ji dobíjejte jednou za měsíc (každých 25 startů) nebo podle potřeby. Nabíječku používejte vždy v krytém prostoru a kdykoli je to možné, dobíjejte baterii při pokojové teplotě (22 °C).

Poznámka: Stroj je vybaven alternátorovým nabíjecím systémem.

1. Připojte nabíječku ke svazku kabelů, který je umístěn pod startovacím klíčem (Obrázek 34).



Obrázek 34

2. Zapojte nabíječku do zásuvky ve zdi.

Poznámka: Vaše nabíječka může mít dvoubarevný LED displej, který ukazuje následující stavy nabíjení:

- Červené světlo indikuje, že probíhá dobíjení baterie.
- Zelené světlo indikuje, že je baterie zcela dobitá nebo že je nabíječka odpojená od baterie.
- Střídavě blikající červené a zelené světlo indikuje, že baterie je téměř zcela dobitá. Tento stav trvá pouze několik minut, než se baterie zcela dobije.

Poznámka: Jakmile již olověná baterie nedrží napětí, recyklujte ji podle místních předpisů.

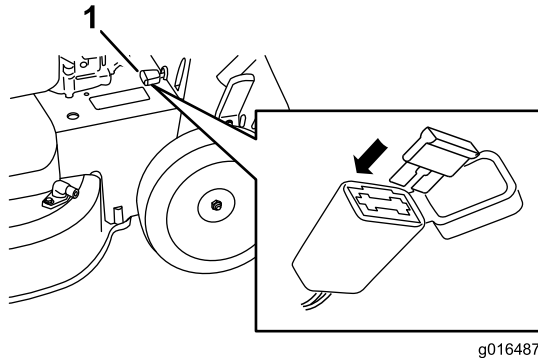
Výměna pojistky

Pouze model s elektrickým startérem

Pokud nelze nabít baterii nebo spustit motor elektrickým startérem, příčinou může být spálená pojistka. Nahraďte ji elektrickou 40A pojistkou.

Důležité: Bez namontované pojistky nelze nastartovat sekačku elektrickým startérem nebo nabít baterii.

1. Otevřete zajištěný držák pojistky a pojistku vyměňte (Obrázek 35).



Obrázek 35

1. Držák pojistky

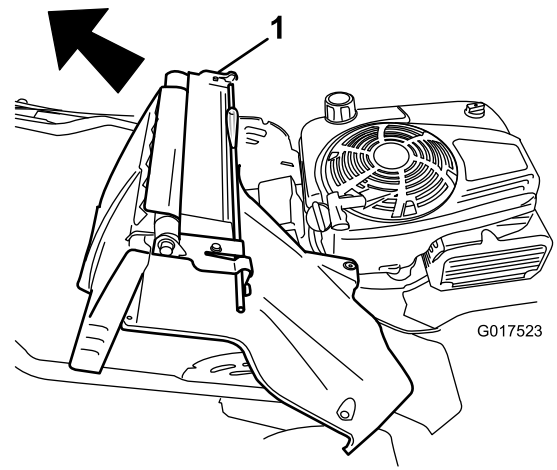
2. Zavřete kryt držáku pojistky a zkontrolujte, že je pevně zajištěný.

Výměna baterie

Pouze model s elektrickým startérem

Vyjmutí staré baterie

1. Chcete-li získat náhradní baterii, kontaktujte autorizovaného prodejce náhradních dílů.
2. Sejměte kryt řemenu; viz krok 1 v části Údržba systému žacíh nožů (strana 20).
3. Sejměte kryt zadního vyhazovacího otvoru.
4. Přesuňte rukojeť do svislé polohy.
5. Odstraňte čtyři malé šrouby, kterými je připevněna sestava zadního deflektoru a páčky pojistky rukojeti.
6. Sklopte rukojeť úplně dopředu.
7. Odstraňte sestavu zadního deflektoru a páčky pojistky rukojeti (Obrázek 36).



Obrázek 36

1. Sestava zadního deflektoru a páčky pojistky rukojeti

8. Odstraňte kryt z baterie.
9. Odpojte kabely od baterie.
10. Vyjměte baterie a recyklujte ji.

Poznámka: Recyklaci baterie proveďte v souladu se státními a místními předpisy.

Montáž nové baterie

1. Vyčistěte oblast na skříni sekačky, kde bývá umístěna baterie.
2. Vložte novou baterii do skříně sekačky.
3. Připojte kabely k nové baterii.

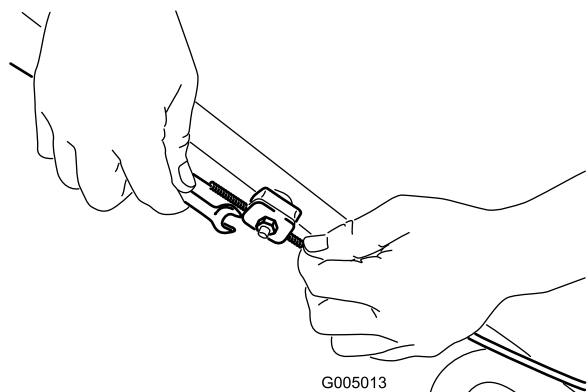
Poznámka: Připojte černý (záporný) kabel na zápornou (-) svorku a červený (kladný) kabel na kladnou (+) svorku.

4. Nasaďte na baterii kryt.
- Poznámka:** Kryt musí být správně umístěn přes kabelový svazek.
5. Namontujte do sekačky sestavu zadního deflektoru a páčky pojistky rukojeti.
6. Zvedněte rukojeť do svislé polohy.
7. Připevněte ochranný kryt pomocí čtyř malých šroubů, které jste odstranili v kroku 5 v části Vyjmutí staré baterie.
8. Nasaďte kryt zadního vyhazovacího otvoru.
9. Vraťte rukojeť do provozní polohy.

Seřízení kabelu ručního pohonu

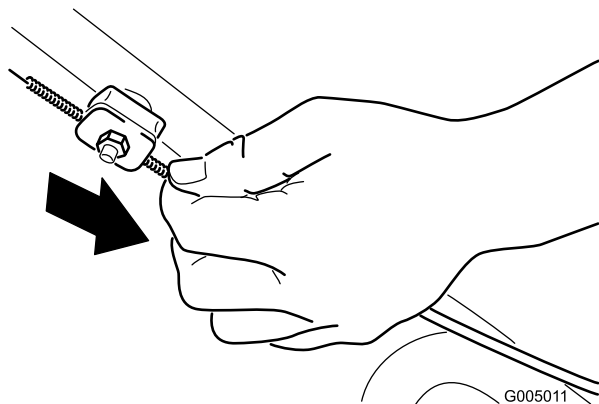
Při každé instalaci nového kabelu vlastního pohonu nebo v případě, že kabel vlastního pohonu není seřízen, proveďte jeho seřízení.

1. Povolte upevňovací matici kabelu (Obrázek 37).



Obrázek 37

2. Zatáhněte za plášť kabelu směrem dolů (k sekačce) tak, aby byl kabel napnutý (Obrázek 38).



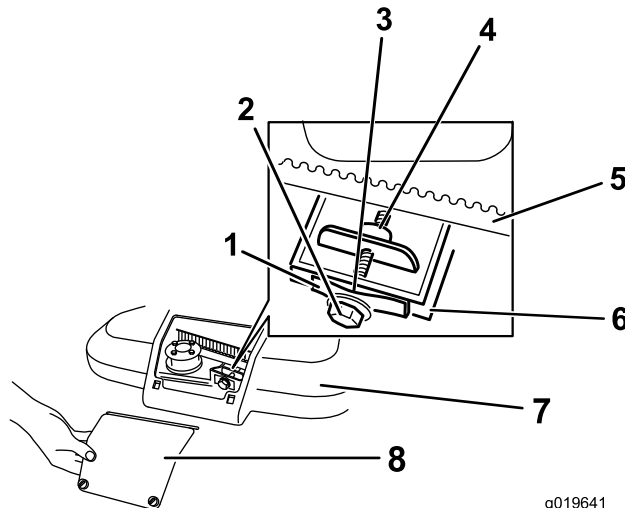
Obrázek 38

3. Utáhněte upevňovací matici.

Údržba systému žacích nožů

Servisní interval: Po každých 50 hodinách provozu

1. Povolte dva šrouby na desce krytu řemenu a sejměte desku (Obrázek 39).



Obrázek 39

- | | |
|-----------------------------|----------------------------|
| 1. Pružina napínající řemen | 5. Hnací řemen žacích nožů |
| 2. Seřizování řemenu | 6. Stěna |
| 3. Mezera | 7. Kryt řemene |
| 4. Stavěcí matice | 8. Deska krytu řemenu |

2. Vymetěte nebo vyfoukejte nečistoty nahromaděné uvnitř krytu a kolem všech součástí.
3. Vložte 0,255mm spárovou měrku, kus papíru nebo kartu proti stěně a posuňte ji směrem dolů za pružinu napínající řemen (Obrázek 39).

Poznámka: Pokud je mezi měrkou a pružinou viditelná mezera, utahujte stavěcí šroub, dokud nebude mezera taková, že papír nebude snadné do mezery vkládat a následně jej vyndávat (Obrázek 39).

Důležité: Stavěcí šroub nepřetahujte. Mohli byste poškodit hnací řemen žacích nožů.

4. Namontujte desku krytu řemenu.

Údržba žacích nožů

Servisní interval: Každý rok

Důležité: Ke správnému namontování žacích nožů budete potřebovat momentový klíč. Pokud nemáte momentový klíč nebo si provedením montáže nejste jistí, kontaktujte autorizované servisní středisko.

Vždy, když spotřebujete palivo, zkontrolujte ostrost nožů a jejich opotřebení nebo poškození; viz Kontrola žacích nožů (strana 21). Je-li ostří žacího nože tupé nebo poškozené, nechte je nabrousit nebo je vyměňte. Je-li žací nůž ohnutý, poškozený nebo prasklý, okamžitě jej vyměňte za originální náhradní žací nůž Toro.

⚠ NEBEZPEČÍ

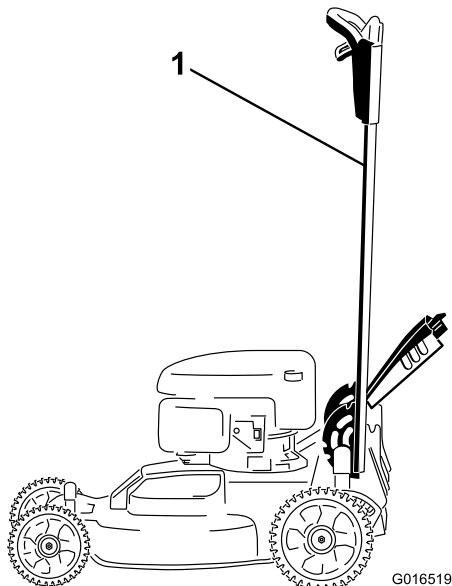
Opotřebený nebo poškozený žací nůž může prasknout a jeho část může stroj odmrštit na obsluhu nebo okolostojící osoby a způsobit vážné zranění nebo smrt.

- Pravidelně kontrolujte opotřebení a poškození nožů.
- Opotřebený nebo poškozený žací nůž vyměňte.

Poznámka: V průběhu celé sezóny udržujte žací nože ostré, protože ostré nože sekají trávu čistě, aniž by trhaly nebo drolily stébla. Trhání a drolení trávy způsobuje, že travní stébla na řezu hnědnou, což zpomaluje růst trávy a zvyšuje její náchylnost k různým chorobám.

Příprava na údržbu žacích nožů

1. Zajistěte rukojeť ve svislé poloze (Obrázek 40); viz Nastavení výšky rukojeti (strana 10).



Obrázek 40

1. Rukojeť zajištěná ve svislé poloze

2. Nakloňte sekačku na stranu tak, aby vzduchový filtr směřoval nahoru a horní část rukojeti byla opřena o zem.

⚠ DŮLEŽITÉ UPOZORNĚNÍ

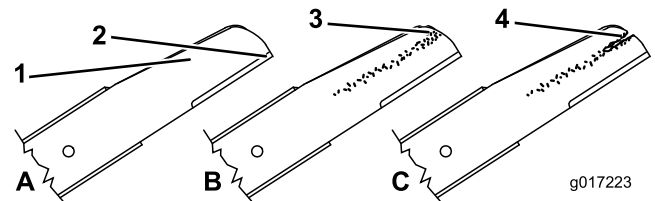
Žací nože jsou ostré a při kontaktu s noži může dojít k vážnému zranění.

- Odpojte koncovku zapalovací svíčky.
- Při manipulaci se žacím nožem používejte rukavice.

Kontrola žacích nožů

Servisní interval: Při každém použití nebo denně

1. Zkontrolujte ostří žacích nožů (Obrázek 41). Jestliže ostří nejsou dostatečně naostřena nebo jsou v důsledku různých záseků nerovná, vyjměte nože a naostřete je nebo je vyměňte.
2. Zkontrolujte samotné nože, zejména jejich zakřivené části (Obrázek 41). Jestliže v této oblasti zjistíte jakékoli poškození, opotřebení anebo průraz (Obrázek 41), okamžitě nůž vyměňte za nový.



Obrázek 41

1. Řezná hrana (ostří)
2. Zakřivená část
3. Opotřebení či vznikající průraz
4. Prasklina

⚠ NEBEZPEČÍ

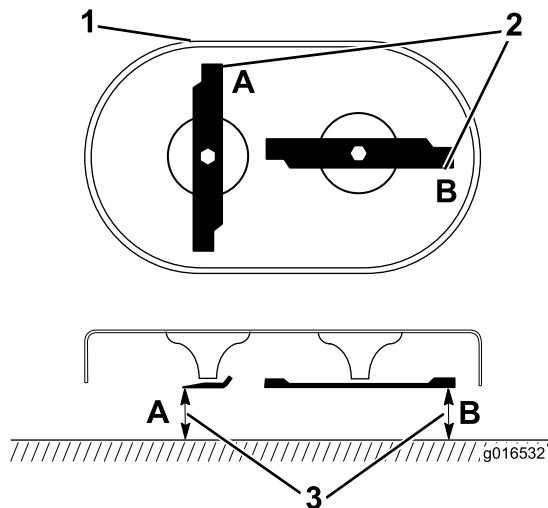
Pokud není řešeno opotřebení žacího nože, mezi zakřivenou a plochou částí postupně vznikne průraz. Nakonec se kus žacího nože může odlomit a vyletět ze skříně, což může způsobit vážné zranění vás nebo okolostojících osob.

- Pravidelně žací nůž kontrolujte, zda není opotřebený nebo poškozený.
- Nikdy se nepokoušejte narovnat ohnutý žací nůž nebo svařovat poškozené nebo prasklé žací nože.
- Opotřebený nebo poškozený žací nůž vyměňte.

3. Kontrolujte, zda žací nože nejsou ohnuté; viz Kontrola ohnutí žacích nožů (strana 22).

Kontrola ohnutí žacích nožů

1. Otáčejte žacími noži, dokud nejsou ve stejné poloze jako na Obrázek 42.



Obrázek 42

1. Přední část sekací plošiny 3. Změřte vzdálenost od řezné hrany (ostří) k hladkému, rovnému povrchu.
 2. Měření v bodech A a B
-
2. Změřte vzdálenost od hladkého, rovného povrchu k řezné hraně (ostří) v bodech **A** a **B**, (Obrázek 42) a zaznamenejte si oba rozměry.
 3. Otočte žacími noži tak, aby na místech **A** a **B** byly jejich opačné konce.
 4. Zopakujte měření popsané v kroku 2 a zaznamenejte si výsledky.

Poznámka: Pokud je mezi rozměry **A** a **B** získanými v krocích 2 a 4 rozdíl větší než 3 mm, je žací nůž ohnutý a je nutné ho vyměnit; viz Vyjmutí žacích nožů (strana 22) a Montáž žacích nožů (strana 22).

▲ DŮLEŽITÉ UPOZORNĚNÍ

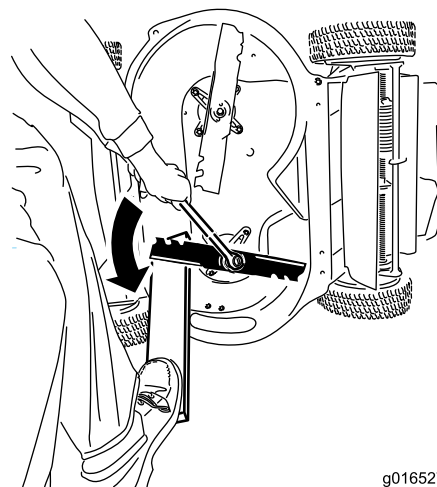
Ohnutý nebo poškozený žací nůž se může rozlomit a vážně zranit nebo zabít vás nebo okolostojící osoby.

- Poškozený žací nůž vždy vyměňte za nový.
- Nikdy nepilujte a nevytvářejte ostré zářezy v hranách nebo plochách žacího nože.

Vyjmutí žacích nožů

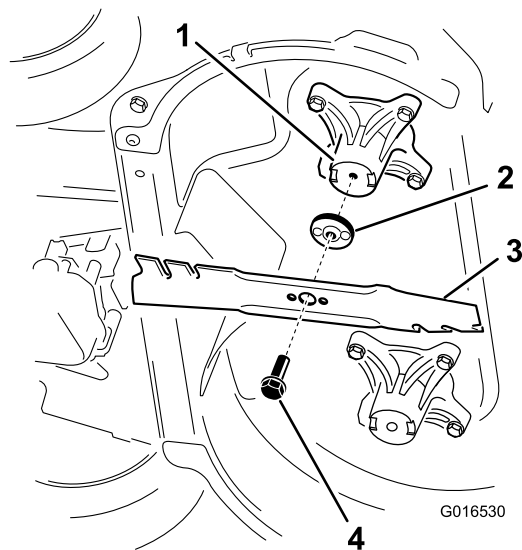
Pokud žací nůž narazí na pevný předmět nebo je žací nůž nevyvážený nebo ohnutý, vyměňte ho. Používejte pouze originální náhradní žací nože Toro.

1. K zajištění žacích nožů použijte dřevěný špalek a otáčejte šrouby žacích nožů proti směru hodinových ručiček, jak je znázorněno na Obrázek 43.



Obrázek 43

2. Odstraňte jednotlivé žací nože, jak je znázorněno na Obrázek 44.



Obrázek 44

1. Vřeteno (2)
2. Unášec žacího nože (2)
3. Žací nůž (2)
4. Šroub žacího nože (2)

3. Zkontrolujte, zda nejsou unášče žacího nože opotřebené nebo poškozené.

Montáž žacích nožů

1. První žací nůž namontujte ve vodorovné poloze, společně se všemi upevňovacími součástkami, jak je znázorněno na Obrázek 44.

Poznámka: Šrouby utáhněte rukou.

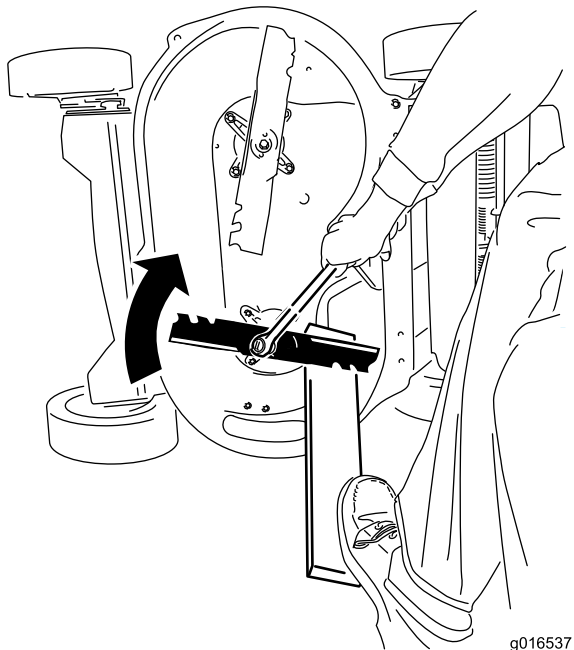
Důležité: Zakřivené konce žacích nožů musí směřovat ke krytu stroje.

Vyvýšená místa na jednotlivých unášečích žacích nožů musí být umístěna v prohlubních hlavy odpovídajícího vřetena a kolíky na druhé straně

jednotlivých unášečů žacích nožů musí být umístěny v otvorech odpovídajícího žacího nože.

2. Zajistěte jednotlivé žací nože deskou a otáčejte šrouby žacích nožů ve směru hodinových ručiček momentovým klíčem, jak je znázorněno na Obrázek 45; šrouby žacích nožů utáhněte momentem 82 Nm.

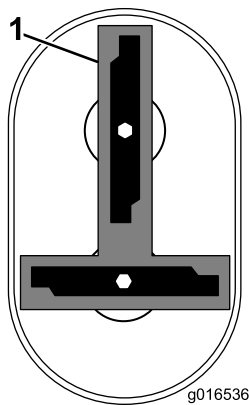
Důležité: Při použití momentu 82 Nm je šroub pevně utažen. Přeneste svou váhu na klíč a šroub pevně utáhněte. Přetáhnout šroub je velmi obtížné.



Obrázek 45

3. Otočte namontovaný šroub o 1/4 otáčky tak, aby byl ve svislé poloze, a namontujte další žací nůž stejným způsobem jako první (postupujte podle kroku 1).

Poznámka: Čepele by měly být kolmé a tvořit obrácené písmeno T^c, jak je znázorněno na Obrázek 46.



Obrázek 46

1. Žací nůž (2)

4. Utáhněte druhý žací nůž; postupujte podle kroku 2.
5. Rukou otočte žací nože o 360° stupňů a zkontrolujte, že se nestýkají.

Poznámka: Pokud se žací nože stýkají, nejsou namontovány správně. Opakujte kroky 1 až 3, dokud není dosaženo stavu, kdy se žací nože nestýkají.

▲ DŮLEŽITÉ UPOZORNĚNÍ

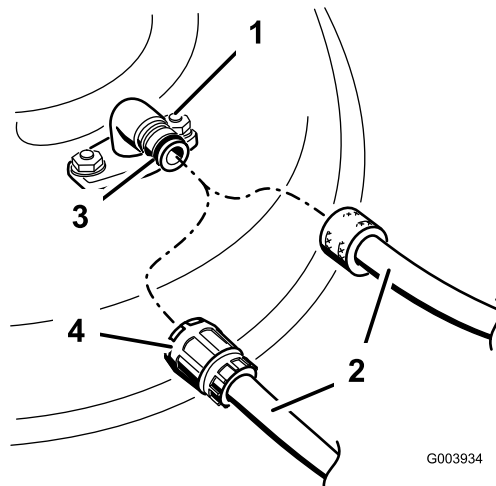
Nesprávná montáž žacích nožů může způsobit poškození sekačky nebo zranění obsluhy nebo okolostojících osob.

Mytí spodní části sekačky

Servisní interval: Při každém použití nebo denně—Umyjte spodní část sekačky.

1. Umístěte stroj na rovnou plochu.
2. Před opuštěním provozní pozice vypněte motor a počkejte, dokud se všechny pohyblivé součásti nezastaví.
3. Sekačku spusťte na minimální možnou výšku sekání.
4. Připojte hadici k proplachovací trubici a pusťte vodu naplno (Obrázek 47).

Poznámka: Na těsnicí kroužek proplachovací tvarovky naneste vazelinu pro snadnější nasazování spojky a ochranu těsnicího kroužku.



Obrázek 47

- | | |
|--------------------------|--------------------|
| 1. Proplachovací trubice | 3. Těsnicí kroužek |
| 2. Hadice | 4. Spojka |

5. Spusťte motor, zařaďte páku ovladače žacích nožů a nechejte sekačku běžet po dobu 1 až 3 minut.
6. Vyřaďte páku ovládání žacích nožů, zastavte motor a počkejte, až se všechny pohybující se části zastaví.
7. Vypněte přívod vody a odmontujte hadicovou spojku od proplachovací tvarovky.

Poznámka: Pokud sekačka není po jednom vymytí čistá, namočte ji a nechte ji 30 minut odstát. Poté postup opakujte.

8. Znovu spusťte sekačku, uveďte žací nože do záběru po dobu 1 až 3 minut, aby z ní vytekla přebytečná voda.

▲ DŮLEŽITÉ UPOZORNĚNÍ

Prasklá nebo chybějící výplachová armatura sekačky může vás a další osoby zranit odmrštěnými předměty anebo přímým stykem s rotujícím žacím nožem. Odmrštěné předměty (kameny apod.) nebo styk s rotujícím žacím nožem mohou způsobit velmi vážné zranění nebo i smrt.

- Zjistíte-li, že výplachová armatura je poškozená (prasklá) nebo chybí, přestaňte sekačku používat a výplachovou armaturu vyměňte za novou.
- Nikdy nestrkejte ruce ani nohy pod sekačku či skrz otvory dovnitř sekačky.

Uskladnění

Stroj uskladněte na chladném, čistém a suchém místě.

Všeobecné informace

1. Provádějte doporučenou roční údržbu; viz Údržba (strana 16).
2. Vyčistěte spodní část stroje; viz Mytí spodní části sekačky (strana 23).
3. Odstraňte rostlinné zbytky a nečistoty z vnějších částí motoru, ochranného krytu a horní části sekačky.
4. Zkontrolujte stav žacích nožů; viz Kontrola žacích nožů (strana 21).
5. Provádějte údržbu vzduchového filtru; viz Údržba vzduchového filtru (strana 17).
6. Utáhněte všechny matice, šrouby a vruty.
7. Zkorodované a popraskané nátěry povrchu opravte barvou, kterou dodává autorizovaný servisní prodejce.
8. Baterii nabíjejte 24 hodin, potom nabíječku odpojte a uložte stroj v nevytápěném prostoru. Budete-li stroj skladovat ve vytápěném prostoru, musíte každých 90 dnů dobít baterii (pouze modely s elektrickým startérem).
9. Před skladováním sklopte rukojeť; viz Nastavení výšky rukojeti (strana 10).

Příprava palivového systému

▲ DŮLEŽITÉ UPOZORNĚNÍ

Benzín se při delším skladování může vypařovat a explodovat při styku s otevřeným plamenem.

- Neskladujte benzín po delší dobu.
- Sekačku s benzínem v palivové nádrži nebo karburátoru neskladujte v uzavřených prostorech blízko otevřeného ohně. (Například poblíž pece nebo plynového ohříváče vody.)
- Před uskladněním stroje do jakýchkoliv uzavřených prostor nechte vždy motor vychladnout.

Při posledním tankování v roce přidejte do paliva stabilizátor podle doporučení výrobce motoru. Při posledním sekání před uložením sekačky vyprázdněte palivovou nádrž.

1. Nechte stroj běžet, dokud se palivo nespotřebuje a motor se nezastaví.
2. Nastartujte znovu motor.
3. Nechte motor běžet, dokud se nezastaví. Jakmile motor nejde nastartovat, je dostatečně suchý.

Příprava motoru

1. Výměnu oleje provádějte se zahřátým motorem; viz Výměna motorového oleje (strana 17).
2. Vyjměte zapalovací svíčku.
3. Pomocí olejničky nalijte do motoru otvorem pro svíčku 30 ml motorového oleje.
4. Několikrát pomalu zatáhněte za lanko startéru, aby se olej rozmístil po celém válci.
5. Namontujte zapalovací svíčku, ale nepřipojте k ní kabel. Zajistěte kabel tak, aby nemohl přijít do styku se svíčkou.

Použití stroje po uskladnění

1. Rozložte rukojeť; viz Nastavení výšky rukojeti (strana 10).
2. Zkontrolujte a dotáhněte všechny upevňovací prvky.
3. Demontujte zapalovací svíčku a pomocí startéru rychle protáčejte motor, aby se odstranil přebytečný olej z válce.
4. Prohlédněte zapalovací svíčku a pokud je znečištěná, opotřebovaná nebo prasklá, vyměňte ji. Blíže viz *Provozní příručka motoru*.
5. Namontujte zapalovací svíčku a utáhněte ji doporučeným momentem na 20 Nm.
6. Proveďte veškeré požadované postupy údržby; viz Údržba (strana 16).
7. Zkontrolujte hladinu oleje motoru; viz Kontrola hladiny motorového oleje (strana 9).
8. Naplňte palivovou nádrž čerstvým benzínem; viz Doplnění paliva do nádrže (strana 8).
9. Nabijte baterii (pouze model s elektrickým startérem); viz Dobíjení baterie (strana 18).
10. Připojte koncovku zapalovací svíčky ke svíčce.

Poznámky:

Mezinárodní seznam distributorů

Distributor:	Země:	Tel. číslo:	Distributor:	Země:	Tel. číslo:
Atlantis Su ve Sulama Sisstemleri Lt	Turecko	90 216 344 86 74	Maquiver S.A.	Kolumbie	57 1 236 4079
Balama Prima Engineering Equip.	Hongkong	852 2155 2163	Maruyama Mfg. Co. Inc.	Japonsko	81 3 3252 2285
B-Ray Corporation	Jižní Korea	82 32 551 2076	Agrolanc Kft	Maďarsko	36 27 539 640
Casco Sales Company	Portoriko	787 788 8383	Mountfield a.s.	Česká republika	420 255 704 220
Ceres S.A.	Kostarika	506 239 1138	Munditol S.A.	Argentina	54 11 4 821 9999
CSSC Turf Equipment (pvt) Ltd.	Srí Lanka	94 11 2746100	Oslinger Turf Equipment SA	Ekvádor	593 4 239 6970
Cyril Johnston & Co.	Severní Irsko	44 2890 813 121	Oy Hako Ground and Garden Ab	Finsko	358 987 00733
Equiver	Mexiko	52 55 539 95444	Parkland Products Ltd.	Nový Zéland	64 3 34 93760
Femco S.A.	Guatemala	502 442 3277	Prato Verde S.p.A.	Itálie	39 049 9128 128
G.Y.K. Company Ltd.	Japonsko	81 726 325 861	Prochaska & Cie	Rakousko	43 1 278 5100
Geomechaniki of Athens	Řecko	30 10 935 0054	RT Cohen 2004 Ltd.	Izrael	972 986 17979
Guandong Golden Star	Čína	86 20 876 51338	Riversa	Španělsko	34 9 52 83 7500
Hako Ground and Garden	Švédsko	46 35 10 0000	Sc Svend Carlsen A/S	Dánsko	45 66 109 200
Hako Ground and Garden	Norsko	47 22 90 7760	Solvvert S.A.S.	Francie	33 1 30 81 77 00
Hayter Limited (U.K.)	Spojené království	44 1279 723 444	Spypros Stavrinides Limited	Kypř	357 22 434131
Hydroturf Int. Co Dubai	Spojené arabské emiráty	97 14 347 9479	Surge Systems India Limited	Indie	91 1 292299901
Hydroturf Egypt LLC	Egypt	202 519 4308	T-Markt Logistics Ltd.	Maďarsko	36 26 525 500
Irriamc	Portugalsko	351 21 238 8260	Toro Australia	Austrálie	61 3 9580 7355
Irrigation Products Int'l Pvt Ltd.	Indie	86 22 83960789	Toro Europe NV	Belgie	32 14 562 960
Jean Heybroek b.v.	Nizozemí	31 30 639 4611			

Zásady ochrany osobních údajů pro Evropu

Společnost Toro

Toro Warranty Company (Toro) při shromažďování informací respektuje vaše soukromí. Abychom mohli zpracovat vaše reklamace ze záruky a kontaktovat vás v případě stahování produktu z trhu, prosíme vás, abyste nám sdělili některé své osobní údaje, ať už přímo nebo u vašeho místního distributora společnosti Toro.

Systém záruk společnosti Toro je sídlí na serverech nacházejících se v USA, kde se mohou zákony o ochraně soukromí lišit od těch ve vaší zemi.

POSKYTNUTÍM OSOBNÍCH ÚDAJŮ SOUHLASÍTE SE ZPRACOVÁNÍM VAŠICH OSOBNÍCH INFORMACÍ TAK, JAK JE POPSÁNO V TĚCHTO ZÁSADÁCH OCHRANY SOUKROMÍ.

Způsob používání informací ve společnosti Toro

Společnost Toro může využít vaše osobní informace ke zpracování reklamací ze záruky a ke kontaktování vás v případě stahování produktu z trhu. Společnost Toro může sdílet vaše informace s pobočkami, distributory nebo ostatními obchodními partnery společnosti v souvislosti s kteroukoliv z těchto činností. Vaše osobní informace nebudeme prodávat žádné další společnosti. Vyhrazujeme si právo zveřejnit osobní údaje za účelem dosažení souladu s platnými zákony a se žádostí příslušných orgánů k řádnému provozování našich systémů, nebo pro ochranu vlastní i dalších uživatelů.

Uchovávání vašich osobních údajů

Osobní údaje uchováváme pouze do té doby, dokud je potřebujeme pro účely, pro které byly původně shromážděny, nebo pro jiné legitimní účely (například dodržení předpisů), případně do doby vyžadované příslušným zákonem.

Závazek společnosti Toro ohledně bezpečnosti vašich osobních údajů

Činíme vhodná opatření s cílem chránit bezpečnost vašich osobních údajů. Také podnikáme kroky pro to, abychom udrželi jejich přesnost a aktuálnost.

Přístup k vašim osobním údajům a jejich oprava

Pokud si přejete zkontrolovat nebo opravit své osobní údaje, kontaktujte nás prosím e-mailem na adrese legal@toro.com.

Australský zákon na ochranu spotřebitelů

Australští zákazníci naleznou podrobné informace o australském zákoně na ochranu spotřebitelů uvnitř balení nebo u místního distributora společnosti Toro.



Záruka Toro a Počáteční záruka Toro GTS

Podmínky a výrobky, na které se záruka vztahuje

Společnost Toro Company a její dceřiná společnost Toro Warranty Company poskytují na základě vzájemné dohody příslib původnímu kupujícímu¹, že zajistí opravu níže uvedeného výrobku Toro, pokud se u něho vyskytnou vady související s materiály či zpracováním nebo pokud motor, na který se vztahuje záruka Toro GTS (zaručené spouštění), nebude možno spustit prvním nebo druhým zatažením za spouštěč, a to za předpokladu, že bude prováděna pravidelná údržba podle požadavků uvedených v *Návodu k obsluze*.

Následující časová období se uplatňují od data koupě:

Výrobky	Záruční lhůta
Sekačky s pojezdem	
• Litinový kryt	5 let domácího použití ² 90 dní komerčního použití
• Motor	5letá záruka GTS, domácí používání ³
• Baterie	2 roky
• Ocelový kryt	2 roky domácího použití ² 90 dnů komerčního použití
• Motor	2letá záruka GTS, domácí používání ³
Sekačky TimeMaster	3 roky domácího použití ² 90 dnů komerčního použití
• Motor	3letá záruka GTS, domácí používání ³
• Baterie	2 roky
Elektrické ruční nástroje	2 roky domácího použití ² Bez záruky pro komerční účely
Sněhové frézy	
• Jednostupňový	2 roky domácího použití ² 45 dnů komerčního použití
• Motor	2letá záruka GTS, domácí používání ³
• Dvoustupňový	3 roky domácího použití ² 45 dní komerčního použití
• Skluz, vychylovací plech skluzu a kryt skříně oběžného kola	Po celou dobu životnosti (pouze pro původního vlastníka) ⁵
Elektrické sněhové frézy	2 roky domácího použití ² Bez záruky pro komerční účely
Všechny jednotky se sedačkou uvedené níže	
• Motor	Viz záruka výrobce motoru ⁴
• Baterie	2 roky Domácí použití ²
• Příslušenství	2 roky domácího použití ²
Zahradní traktory řady DH	2 roky domácího použití ² 90 dnů komerčního použití
Zahradní traktory řady XLS	3 roky domácího použití ² 90 dnů komerčního použití
Řada TimeCutter	3 roky domácího použití ² 90 dnů komerčního použití
Sekačky TITAN	
• Kostra	3 roky nebo 240 hodin ⁵ Po celou dobu životnosti (pouze pro původního vlastníka) ⁶
Řada Z Master — 2000	
• Kostra	4 roky nebo 500 hodin ⁵ Po celou dobu životnosti (pouze pro původního vlastníka) ⁶

¹Původní vlastník je osoba, která produkt značky Toro zakoupila jako první majitel.

²Domácími účely se myslí použití výrobku na pozemku vašeho bydliště. Použití na více než jednom místě se považuje za komerční použití a na to se vztahuje komerční záruka.

³Počáteční záruka Toro GTS se nevztahuje na výrobky, které se používají ke komerčním účelům.

⁴Některé motory použité u produktů Toro podléhají záruce výrobce motoru.

⁵Cokoli nastane jako první.

⁶Doživotní záruka na kostru – pokud hlavní kostra, sestávající se ze svařovaných částí, které tvoří draka, ke kterému jsou ostatní části, jako např. motor, přimontovány, během normálního provozu praskne nebo se rozbije, bude dle uvážení společnosti Toro buď opravena, nebo vyměněna, a to v rámci záruky bezplatně (bezplatnost se týká dílů i práce). Závada kostry způsobená nesprávným použitím nebo špatným zacházením, stejně jako závady či opravy vyžadované z důvodu rzi či koroze, nejsou kryty zárukou.

Tato záruka zahrnuje náklady na díly a práci, náklady na dopravu hradí zákazník.

Uplatnění záruky může být odepřeno v případě odpojeného či změněného měřáku motohodin nebo pokud měřák nese známky nedovolené manipulace.

Povinnosti vlastníka

Údržbu výrobku Toro musíte provádět v souladu s postupy údržby popsány v *Uživatelské příručce*. Tuto údržbu, ať již vlastními silami nebo prostřednictvím prodejce, hradí majitel výrobku.

Pokyny pro poskytnutí záruční opravy

Domníváte-li se, že výrobek Toro vykazuje materiálovou vadu nebo chybné dílenské zpracování, postupujte podle následujících pokynů:

- Opravu výrobku sjednejte s prodejcem, od kterého jste jej zakoupili. Pokud z jakéhokoli důvodu není možné prodejce kontaktovat, můžete se spojit s jakýmkoli autorizovaným distributorem Toro. Viz příložený seznam distributorů.
- Do servisního střediska prodejce přineste výrobek a doklad o zakoupení (účtenku). Nejste-li z jakéhokoli důvodu spokojeni s řešením servisního střediska nebo s poskytnutou podporou, kontaktujte nás na adrese:

Toro Customer Care Department, RLC Division
Toro Warranty Company
8111 Lyndale Avenue South
Bloomington, MN 55420-1196
001-952-948-4707

Součásti a úkony, na které se nevztahuje záruka

Tato expresní záruka nepokrývá následující:

- Náklady na běžnou údržbu nebo opotřebené díly, jako jsou nože, nože rotoru (lopatky), stírací nože, pásy, pohonné látky, mazadla, výměny oleje, zapalovací svíčky, pneumatiky, kabeláž nebo seřízení brzd.
- Jakýkoliv produkt nebo díl, který byl změněn nebo nesprávně použit a vyžaduje výměnu nebo opravu v důsledku poruch nebo nedostatku řádné údržby
- Opravy potřebné v důsledku nepoužití čerstvé pohonné látky (méně než měsíc staré) nebo nedodržení správné přípravy zařízení na dobu nepoužívání přesahující jeden měsíc
- Všechny opravy kryté těmito zárukami musí být provedeny autorizovaným servisním střediskem společnosti Toro a musí na ně být použity schválené náhradní díly.

Obecné podmínky

Práva kupujícího jsou definována národními zákony příslušné země. Tato záruka žádným způsobem neomezuje práva kupujícího definovaná národními zákony.