



**Count on it.**

**Gebruikershandleiding**

**Reelmaster® 7000-D  
tractie-eenheid met  
vierwielaandrijving**

Modelnr.: 03708—Serienr.: 311000001 en hoger

Dit product voldoet aan alle relevante Europese richtlijnen, zie voor details de aparte productspecifieke conformiteitsverklaring.

## WAARSCHUWING

### CALIFORNIË Proposition 65 Waarschuwing

De uitlaatgassen van de dieselmotor van dit product bevatten bestanddelen waarvan bekend is dat ze kanker, geboortefwijkingen of andere schade aan de voortplantingsorganen kunnen veroorzaken.

Omdat in sommige gebieden voorschriften van de plaatselijke autoriteiten of nationale overheid vereisen dat de motor van deze machine is uitgerust met een vonkenvanger, is de geluiddemper voorzien van een vonkenvanger.

De originele Toro-vonkenvangers zijn goedgekeurd door de USDA Forestry Service.

**Belangrijk:** Deze motor is uitgerust met een vonkenvanger. Gebruik van de machine in een bosgebied of op een met dicht struikgewas of gras begroeid terrein zonder een goed functionerende vonkenvanger of een motor die niet is gebouwd of uitgerust met voorzieningen om brand te voorkomen, is in strijd met de bepalingen van de Wet op de Openbare Hulpbronnen (Public Resource Code), Afdeling 4442 van de Staat Californië. In andere landen of staten kunnen soortgelijke wetten van kracht zijn.

De bijgevoegde *Bedieningshandleiding van de motor* wordt geleverd om informatie te verstrekken met betrekking tot de Amerikaanse Environmental Protection Agency (EPA) en de California Emission Control Regulation betreffende uitlaatsystemen, onderhoud en waarborgen. Nieuwe exemplaren kunt u bestellen via de fabrikant van de motor.

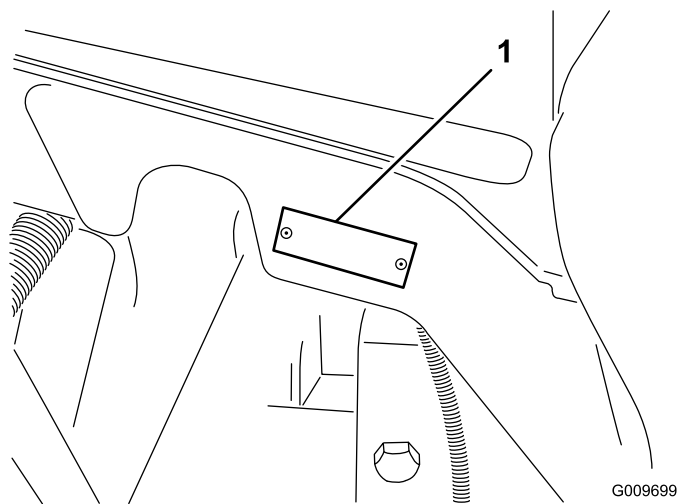
## Inleiding

Deze machine is een zitmaaier met messenkooi bedoeld voor gebruik door professionele bestuurders in commerciële toepassingen. De machine is voornamelijk ontworpen voor het maaien van gras van goed onderhouden gazons in parken, golfbanen en sportvelden. De machine is niet ontworpen voor het maaien van borstelig gras en andere begroeiing langs de snelweg of voor gebruik in de landbouw.

Lees deze informatie zorgvuldig door, zodat u weet hoe u de machine op de juiste wijze moet gebruiken en onderhouden en om schade aan de machine en letsel te voorkomen. U bent verantwoordelijk voor het juiste en veilige gebruik van de machine.

U kunt rechtstreeks contact opnemen met Toro via [www.Toro.com](http://www.Toro.com) voor informatie over producten en accessoires, om een dealer te vinden of om uw product te registreren.

Als u service, originele Toro-onderdelen of aanvullende informatie nodig hebt, kunt u contact opnemen met een erkende servicedealer of met de klantenservice van Toro. U dient hierbij altijd het modelnummer en het serienummer van het product te vermelden. Het plaatje met het modelnummer en het serienummer van het product bevindt zich rechtsvoor op het frame. De locatie van het plaatje is aangegeven op Figuur 1. U kunt de nummers noteren in de ruimte hieronder.



Figuur 1

1. Plaats van modelnummer en serienummer

Modelnr.: \_\_\_\_\_

Serienr.: \_\_\_\_\_

Deze handleiding noemt een aantal mogelijke gevaren en bevat een aantal veiligheidsberichten (Figuur 2) met de volgende veiligheidssymbolen, die duiden op een gevaarlijke situatie die zwaar lichamelijk letsel of de dood tot gevolg kan hebben wanneer de veiligheidsvoorschriften niet in acht worden genomen.



Figuur 2

1. Veiligheidssymbool.

Er worden in deze handleiding nog twee woorden gebruikt om uw aandacht op bijzondere informatie te vestigen. **Belangrijk** attendeert u op bijzondere technische informatie en **Opmerking** duidt algemene informatie aan die bijzondere aandacht verdient.

## Inhoud

Inleiding.....	2
Veiligheid.....	4
Veilige bediening.....	4
Veilige bediening Toro-zitmaaiers.....	7
Geluidsniveau.....	8
Geluidsdruk.....	8
Trillingsniveau.....	8
Veiligheids- en instructiestickers.....	9
Montage.....	14
1 De waarschuwingssticker vervangen om te voldoen aan de EU-voorschriften.....	15
2 De vergrendelbeugel van de motorkap monteren om te voldoen aan de EU-voorschriften.....	15
3 Maaidekken monteren.....	16
4 Afstelling van de gazoncompensatieveer.....	19
5 De kick-standaard van het maaidek gebruiken.....	20
6 De machine smeren.....	21
7 Vloeistofpeil controleren.....	21
8 Meetstaaf gebruiken.....	21
Algemeen overzicht van de machine.....	22
Bedieningsorganen.....	22
Specificaties.....	26
Specificaties tractie-eenheid.....	26
Werktuigen/ Accessoires.....	26
Gebruiksaanwijzing.....	26
Het motoroliepeil controleren.....	26
Het koelsysteem controleren.....	27
Brandstoftank vullen.....	28
Het peil van de hydraulische vloeistof controleren.....	29
Bandenspanning controleren.....	30
De motor starten en stoppen.....	30
De interlockschakelaars controleren.....	31
Toerental van de messenkooien instellen.....	32
Tegendruk van hefarmen afstellen.....	33
Draaihoogte van hefarm afstellen.....	33

De machine duwen of slepen.....	33
Opkrikpunten.....	34
Bevestigingspunten.....	34
Werking van het diagnoselampje.....	34
Display van Diagnostische ACE.....	35
De interlockschakelaars controleren.....	35
Gebruikseigenschappen.....	36
Motorkoelventilatieschakelaar.....	37
Tips voor bediening en gebruik.....	37
Onderhoud.....	39
Aanbevolen onderhoudsschema.....	39
Controlelijst voor dagelijks onderhoud.....	40
Onderhoudsschema.....	41
Procedures voorafgaande aan onderhoud.....	42
De motorkap verwijderen.....	42
Smering.....	42
Lagers en lagerbussen smeren.....	42
Onderhoud motor.....	44
Onderhoud van het luchtfilter.....	44
Motorolie verversen en filter vervangen.....	45
De gashendel afstellen.....	45
Onderhoud brandstofsysteem.....	46
Brandstoftank.....	46
Brandstofleidingen en -verbindingen.....	46
Onderhoud van de waterafscheider.....	46
Rooster van brandstofaanzuigbuis.....	46
Injectors ontvluchten.....	47
Onderhoud elektrisch systeem.....	47
De accu opladen en aansluiten.....	47
Accu-onderhoud.....	48
Zekeringen.....	49
Onderhoud aandrijfsysteem.....	50
Torsie van wielmoeren controleren.....	50
Olie van planeetwielaandrijving controleren.....	50
Olie van planeetwielaandrijving verversen.....	50
Smeerolie van de achteras controleren.....	51
Smeerolie in de achteras verversen.....	51
De tractie-aandrijving afstellen voor de neutraalstand.....	52
Toespoor achterwiel controleren.....	52
Onderhoud koelsysteem.....	53
Het koelsysteem van de motor reinigen.....	53
Onderhouden remmen.....	54
De serviceremmen afstellen.....	54
Onderhoud riemen.....	54
Onderhoud van de riem van de wisselstroomdynamo.....	54
Onderhoud hydraulisch systeem.....	55
Hydraulische vloeistof verversen.....	55
Hydraulische filters vervangen.....	55
Hydraulische slangen en leidingen controleren.....	56
Onderhoud van maaidek.....	56

Maaidekken wetten.....	56
Reiniging.....	58
Vonkenvanger/geluiddemper onderhoudsbeurt geven.....	58
Stalling.....	58
Motor.....	58
Tractie-eenheid.....	58
Schema's .....	60

# Veiligheid

Deze machine voldoet minstens aan CEN-norm EN 836:1997 (als de correcte stickers zijn aangebracht) en de B71.4-2004 specificaties van het American National Standards Institute (ANSI), die van kracht zijn op het moment van productie.

Onjuist gebruik of onderhoud door de gebruiker of eigenaar kan letsel veroorzaken. Om het risico van letsel te vermijden, dient u zich aan de volgende veiligheidsinstructies te houden en altijd op het veiligheidssymbool te letten, dat betekent VOORZICHTIG, WAARSCHUWING of GEVAAR - 'instructie voor persoonlijke veiligheid'. Niet-naleving van de instructie kan leiden tot lichamelijk of dodelijk letsel.

## Veilige bediening

De volgende instructies zijn ontleend aan CEN-norm EN 836:1997, ISO-norm 5395:1990 en ANSI B71.4-2004.

### Instructie

- Lees of raadpleeg de gebruikershandleiding en ander instructiemateriaal zorgvuldig. Zorg ervoor dat u vertrouwd raakt met de bedieningsorganen en de veiligheidssymbolen en weet hoe u de machine moet gebruiken.
- Laat kinderen of personen die de instructies niet kennen, nooit de maaimachine gebruiken of onderhoudswerkzaamheden daaraan verrichten. Plaatselijke voorschriften kunnen een minimumleeftijdsgrens voor de bediening van de machine stellen.
- Houd iedereen weg uit het gebied waarin u de machine gebruikt, met name kinderen en huisdieren.
- Onthoud dat de bestuurder verantwoordelijk is voor ongevallen of schade aan andere personen of hun eigendommen.
- Het is niet toegestaan passagiers te vervoeren.
- Elke bestuurder en monteur moet ervoor zorgen dat hij of zij professionele en praktische instructie krijgt. De eigenaar is verantwoordelijk voor de instructie van de gebruikers. Bij een dergelijke instructie moet de nadruk liggen op:
  - zorgvuldigheid en concentratie bij het werken met zitmaaiers;
  - als de machine op een helling begint te glijden, kan dat niet met de rem worden gecorrigeerd.

De belangrijkste oorzaken voor het verliezen van de controle zijn:

- ◇ onvoldoende grip van de wielen,
  - ◇ te snel rijden,
  - ◇ onjuist gebruik van de rem,
  - ◇ het type machine is niet geschikt voor het specifieke werk,
  - ◇ zich onvoldoende bewust zijn van de specifieke omstandigheden van het terrein, met name op hellingen,
  - ◇ onjuiste bevestiging en verdeling van lasten.
- De eigenaar/gebruiker kan ongelukken voorkomen en is verantwoordelijk voor ongelukken, letsel van hemzelf/haarzelf of van anderen en schade aan eigendommen.

## Vóór ingebruikname

- Draag tijdens het maaien altijd stevige schoenen, een lange broek, een helm, een veiligheidsbril en gehoorbescherming. Lang haar, losse kleding of sieraden kunnen worden gegrepen door bewegende onderdelen. Loop niet op blote voeten en draag ook geen schoenen met open tenen als u de machine gebruikt.
- Inspecteer het terrein waarop u de maaimachine gaat gebruiken grondig en verwijder eventuele voorwerpen die door de machine kunnen worden uitgeworpen.
- **Waarschuwing** – Brandstof is zeer ontvlambaar. Neem de volgende voorzorgsmaatregelen:
  - Bewaar brandstof uitsluitend in tanks of blikken die speciaal daarvoor bedoeld zijn.
  - Vul de brandstoftank nooit binnenshuis; tijdens het bijvullen niet roken.
  - Vul brandstof bij voordat u de motor start. Nooit de dop van de brandstoftank verwijderen of brandstof bijvullen als de motor loopt of heet is.
  - Probeer de motor niet te starten als er brandstof is gemorst. Verwijder de machine dan uit de buurt van de plek waar is gemorst, en voorkom elke vorm van open vuur of vonken totdat de brandstofdampen volledig zijn verdwenen.
  - Zorg ervoor dat de afsluitdoppen van brandstoftanks en – blikken weer goed vastzitten.
- Vervang defecte geluiddempers/knalpotten.
- Inspecteer het terrein om vast te stellen welke accessoires en werktuigen nodig zijn om goed en

veilig te werken. Gebruik alleen door de fabrikant goedgekeurde accessoires en werktuigen.

- Controleer of de dodemansknop, de veiligheidsschakelaars en de veiligheidsschermen zijn bevestigd en naar behoren werken. Gebruik de machine uitsluitend als deze naar behoren werkt.

## Gebruiksaanwijzing

- Laat de motor nooit in een afgesloten ruimte lopen, omdat zich daar giftige koolmonoxidedampen kunnen verzamelen.
- Maai uitsluitend bij daglicht of goed kunstlicht.
- Alle werktuigkoppelingen uitschakelen, versnelling in de neutraalstand zetten en de parkeerrem in werking stellen voordat u de motor start.
- Denk eraan dat elke helling gevaarlijk is. Het rijden op met gras begroeide hellingen vereist bijzondere zorgvuldigheid. Om te voorkomen dat de machine kantelt:
  - niet plotseling stoppen of gaan rijden bij het op – en afrijden van hellingen;
  - houd de snelheid laag bij het rijden op hellingen en in scherpe bochten;
  - let op bulten en kuilen en andere verborgen gevaren;
  - Maak geen scherpe bochten. Ga zorgvuldig te werk als u achteruitrijdt.
  - Gebruik contragewicht(en) of wielgewichten, als dit in de gebruikershandleiding wordt geadviseerd.
- Let op kuilen in het terrein en andere verborgen gevaren.
- Let op het verkeer als u in de buurt van een weg werkt of deze oversteekt.
- Zet de maaimessen stil voordat u andere oppervlakken dan grasvelden oversteekt.
- Bij gebruik van werktuigen nooit de afvoeropening naar omstanders toe richten of personen in de buurt van de werkende machine laten komen.
- Gebruik de machine nooit als schermen, afdekplaten of andere beveiligingsmiddelen zijn beschadigd of ontbreken. Zorg ervoor dat alle interlockschakelaars zijn aangebracht, correct zijn afgesteld en naar behoren werken.
- Verander de instellingen van de motor niet en laat de motor niet lopen met een te hoog toerental. De

motor met te hoog toerental laten draaien kan de kans op lichamelijk letsel vergroten.

- Voordat u de bestuurdersplaats verlaat:
  - machine laten stoppen op een horizontaal oppervlak;
  - aftakas uitschakelen en werktuigen laten zakken;
  - versnelling in neutraalstand zetten en parkeerrem in werking stellen;
  - motor afzetten en sleuteltje uit het contact nemen.
- Schakel de aandrijving naar de werktuigen uit als u de machine transporteert of niet gebruikt.
- Motor afzetten en aandrijving naar werktuigen uitschakelen:
  - voor het bijvullen van brandstof;
  - voordat u de maaahoogte instelt, tenzij die vanaf de bestuurderspositie kan worden ingesteld.
  - voordat u verstoppingen verwijdert;
  - voordat u de maaimachine gaat controleren, schoonmaken of werkzaamheden daaraan gaat verrichten;
  - als u een vreemd voorwerp heeft geraakt of de machine abnormaal begint te trillen. Controleer de maaimachine op beschadigingen en voer alle benodigde reparaties uit voordat u de machine weer gebruikt.
- Zet de gashendel terug terwijl de motor uitloopt. Als de machine met een brandstofafsluitklep is uitgerust, draai deze dan dicht als het maaiwerk voltooid is.
- Houd uw handen en voeten uit de buurt van de maaidekken.
- Kijk achterom en omlaag voordat u achteruitrijdt om er zeker van te zijn dat de weg vrij is.
- Verminder uw snelheid en wees voorzichtig als u een bocht maakt of wegen en voetpaden oversteekt. Zet de cilinders/messenkooien stil als u niet maait.
- Gebruik de maaimachine niet als u onder de invloed van alcohol of drugs bent.
- Bliksem kan ernstig of dodelijk letsel veroorzaken. Als u bliksem ziet of donder hoort in het gebied, gebruik de machine dan niet; ga schuilen.
- Wees voorzichtig als u de machine inlaadt op een aanhanger of een vrachtwagen of uitlaadt.
- Wees voorzichtig bij het naderen van blinde hoeken, struiken, bomen, en andere objecten die het zicht kunnen belemmeren.

## Onderhoud en opslag

- Draai alle moeren, bouten en schroeven regelmatig strak aan, zodat de machine steeds veilig in gebruik is.
- Als er zich brandstof in de tank bevindt, mag u de machine niet opslaan in een afgesloten ruimte waar brandstofdampen in contact met open vuur of vonken kunnen komen.
- Laat de motor afkoelen voordat u de machine in een afgesloten ruimte stalt.
- Houd de motor, geluiddemper, accubehuizing en de brandstofopslagplaats vrij van overtollig vet, gras en bladeren om brandgevaar te verminderen.
- Zorg ervoor dat alle onderdelen in goede staat verkeren en alle bevestigingselementen en hydraulische aansluitingen stevig vastzitten. Vervang versleten of beschadigde onderdelen en stickers.
- Als het nodig is de brandstoftank af te tappen, doe dit dan buiten.
- Wees voorzichtig als u de machine afstelt, teneinde te voorkomen dat uw vingers bekneld raken tussen de draaiende messen en de vaste onderdelen van de machine.
- Let op dat bij machines met meerdere cilinders/messenkooien, andere cilinders/messenkooien kunnen gaan draaien doordat u een cilinder/messenkooi draait.
- Schakel de aandrijvingen uit, breng de maaidekken omlaag, stel de parkeerrem in werking, zet de motor af en verwijder het contactsleuteltje. Wacht totdat alle bewegende delen tot stilstand zijn gekomen voordat u de machine afstelt, reinigt of repareert.
- Verwijder gras en vuil van de maaidekken, de aandrijvingen, de geluiddempers en de motor om brand te voorkomen. Neem gemorste olie of brandstof meteen op.
- Plaats onderdelen op kriksteunen indien dit nodig is.
- Haal voorzichtig de druk van onderdelen met opgeslagen energie.
- Maak de accukabels los voordat u reparatiewerkzaamheden gaat verrichten. Maak eerst de minpool van de accu los en daarna de pluspool. Sluit eerst de pluspool van de accu aan en daarna de minpool.
- Wees voorzichtig als u de cilinders/messenkooien controleert. Draag handschoenen en wees voorzichtig als u onderhoudswerkzaamheden uitvoert aan de messenkooien.

- Houd uw handen en voeten uit de buurt van bewegende onderdelen. Stel indien mogelijk de machine niet af terwijl de motor loopt.
- Laad de accu op in een open, goed geventileerde ruimte; doe dit niet in de buurt van vonken en open vuur. Haal de oplader uit het stopcontact voordat u deze aansluit op of losmaakt van de accu. Draag beschermende kleding en gebruik geïsoleerd gereedschap.

## Veilige bediening Toro-zitmaaiers

De volgende lijst bevat veiligheidsinstructies die specifiek zijn toegesneden op Toro-producten, of andere veiligheidsinstructies die niet zijn opgenomen in de CEN-, ISO- of ANSI-normen

Dit product kan handen of voeten afsnijden en voorwerpen uitwerpen. Volg altijd alle veiligheidsinstructies op om ernstig of mogelijk dodelijk letsel te voorkomen.

Gebruik van dit product voor andere doeleinden dan deze kan gevaarlijk zijn voor de bestuurder of omstanders.

### **⚠ WAARSCHUWING**

**De uitlaatgassen van de motor bevatten koolmonoxide, een reukloos, dodelijk gif.**

**Laat de motor niet binnenshuis of in een afgesloten ruimte lopen.**

- Zorg ervoor dat u weet hoe u de motor snel kunt afzetten.
- Draag geen tennisschoenen of gym schoenen als u de machine gebruikt.
- Het verdient aanbeveling veiligheidsschoenen en een lange broek te dragen. Dit is verplicht op grond van diverse plaatselijke veiligheidsvoorschriften en verzekeringsbepalingen.
- Wees voorzichtig als u omgaat met brandstof. Neem gemorste brandstof op.
- Controleer elke dag of de interlockschakelaars goed functioneren. Als een schakelaar defect is, moet u deze vervangen voordat u de machine gebruikt.
- Neem plaats op de bestuurdersstoel voordat u de motor start.
- Let goed op als u de machine gebruikt. Om te voorkomen dat u de controle over de machine verliest, moet u de volgende instructies naleven:

- Rij niet te dicht langs bunkers, greppels, sloten, dijken of andere gevaarlijke punten.
- Verminder de snelheid als u een scherpe bocht maakt. Vermijd plotseling stoppen en starten.
- Als u in de buurt van een weg werkt of deze oversteekt, moet u altijd voorrang verlenen.
- Gebruik de serviceremmen als u een helling afdaalt, om de snelheid laag te houden en de machine onder controle te houden.

- Als u de machine gebruikt met de rolbeugel (omkantelbeveiliging), mag u deze nooit verwijderen en u moet altijd de veiligheidsgordel omdoen.
- De maaidekken moeten omhoog worden gebracht als u van het ene werkgebied naar het andere rijdt.
- Raak de motor, de geluiddemper of de uitlaatpijp niet aan als de motor loopt of direct nadat u deze heeft afgezet. Deze kunnen heet zijn en brandwonden veroorzaken.
- De machine kan op elke helling omslaan of kantelen, maar dit risico neemt toe bij een grotere hellinghoek. Vermijd steile hellingen.

Om de macht over het stuur te behouden, moet u de maaidekken neerlaten als u hellingafwaarts rijdt.

- Schakel de tractieaandrijving langzaam in en houd altijd uw voet op het tractiepedaal, vooral wanneer u een helling afrijdt.

Gebruik de achterruit op het tractiepedaal om te remmen.

- Als de motor afslaat wanneer u een helling oprijdt, mag u de machine nooit keren. U moet dan altijd langzaam in een rechte lijn achterwaarts de helling af rijden.
- Als er onverwachts een persoon of huisdier in of in de buurt van het maaigebied verschijnt, moet u stoppen met maaien. Onvoorzichtig gebruik in combinatie met de hoeken van het terrein, afkaatsingen en verkeerd geplaatste schermen kunnen leiden tot letsel als gevolg van uitgeworpen voorwerpen. Ga pas verder met maaien als er niets of niemand meer in het maaigebied is.

## Onderhoud en opslag

- Zorg ervoor dat alle aansluitstukken van de hydraulische leidingen vastzitten en alle hydraulische slangen en leidingen in goede staat verkeren voordat u druk zet op het hydraulische systeem.
- Houd lichaam en handen uit de buurt van kleine lekpaten of spuitmonden waaruit onder hoge druk

hydraulische vloeistof ontsnapt. U kunt lekken in het hydraulische systeem opsporen met behulp van karton of papier. Doe dit niet met uw handen. Hydraulische vloeistof die onder druk ontsnapt, kan voldoende kracht hebben om door de huid heen te dringen en letsel te veroorzaken. Waarschuw onmiddellijk een arts als er hydraulische vloeistof is geïnjecteerd in de huid.

- Voordat u het hydraulische systeem loskoppelt of werkzaamheden daaraan verricht, moet u alle druk in het systeem opheffen. Dit doet u door de motor af te zetten en de maaidekken en werktuigen neer te laten op de grond.
- Controleer regelmatig of de brandstofleidingen goed vastzitten en slijtage vertonen. Indien nodig moet u ze vastzetten of repareren.
- Als de motor moet lopen om onderhouds- of afstelwerkzaamheden uit te voeren, moet u uw kleding, handen, voeten en andere lichaamsdelen uit de buurt van de maaidekken, werktuigen en bewegende delen houden.
- Ten behoeve van de veiligheid en een nauwkeurige afstelling moet u het maximale motortoerental door een erkende Toro-dealer laten controleren met een toerenteller.
- Indien belangrijke reparaties nodig zijn of hulp is vereist, moet u contact opnemen met een erkende Toro-dealer.
- Gebruik uitsluitend door Toro goedgekeurde werktuigen en onderdelen. De garantie kan komen te vervallen als werktuigen worden gebruikt die niet zijn goedgekeurd.

## Geluidsniveau

Deze machine heeft een geluidsniveau van 101 dBA met een onzekerheidswaarde (K) van 1 dBA.

Het geluidsniveau werd bepaald volgens de procedures in ISO 11094.

## Geluidsdruk

Deze machine oefent een geluidsdruk van 83 dBA uit op het gehoor van de bestuurder (met een onzekerheidswaarde (K) van 1 dBA).

De geluidsdruk werd bepaald volgens de procedures in EN 836.

## Trillingsniveau

### Hand-arm

Gemeten trillingsniveau voor de rechterhand = 0,3 m/s<sup>2</sup>

Gemeten trillingsniveau voor de linkerhand = 0,3 m/s<sup>2</sup>

Onzekerheidswaarde (K) = 0,16 m/s<sup>2</sup>

De gemeten waarden zijn bepaald volgens de procedures in EN 836.

### Gehele lichaam

Gemeten trillingsniveau = 0,2 m/s<sup>2</sup>

Onzekerheidswaarde (K) = 0,1 m/s<sup>2</sup>

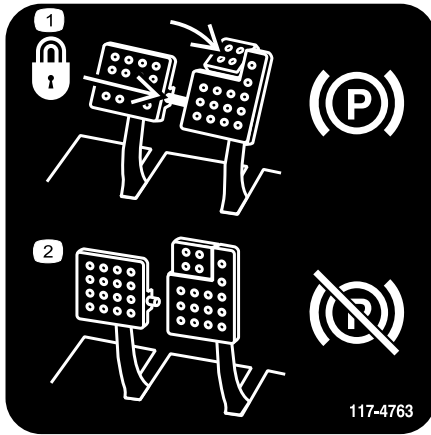
De gemeten waarden zijn bepaald volgens de procedures in EN 836.



# Veiligheids- en instructiestickers

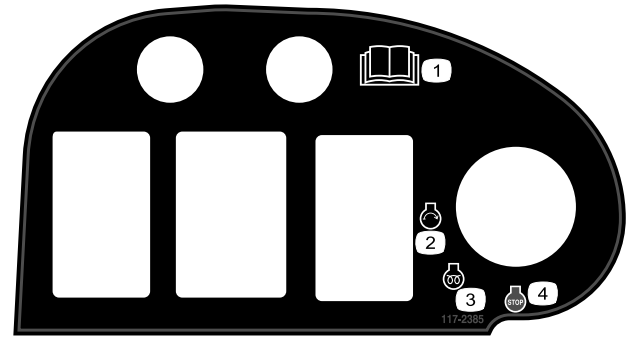


Veiligheidsstickers en veiligheidsinstructies zijn gemakkelijk zichtbaar voor de bestuurder en bevinden zich bij plaatsen waar gevaar kan ontstaan. Vervang alle beschadigde of verdwenen stickers.



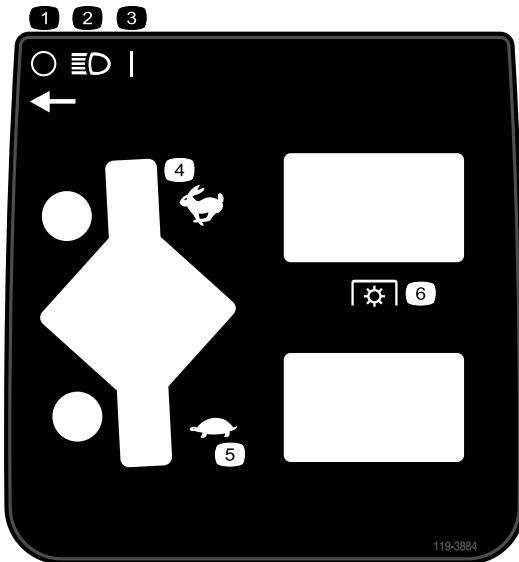
117-4763

1. Om de parkeerrem in te schakelen, moet u de rempedalen vastzetten met de borgpen, de rempedalen intrappen en schakel het teenpedaal in.
2. Om de parkeerrem uit te schakelen, moet u de vergrendelpen losmaken en de pedalen loslaten.



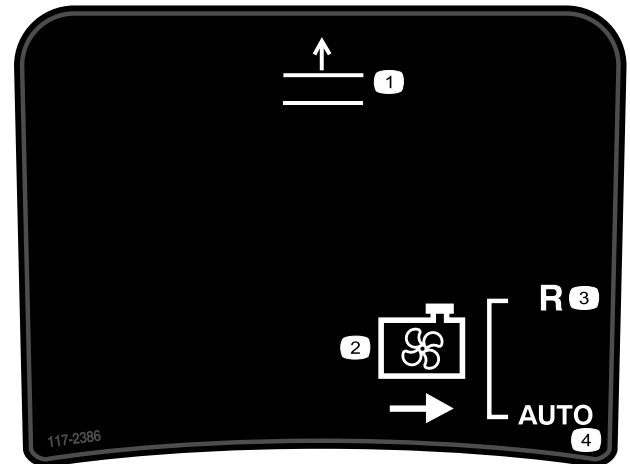
117-2385

1. Lees de *Gebruikershandleiding*.
2. Motor – Starten
3. Motor – Voorgloeien
4. Motor – Afzetten



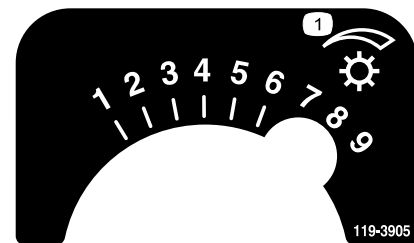
119-3884

1. Uit
2. Koplampen
3. Aan
4. Snel, gas
5. Traag, gas
6. Aftakasschakelaar



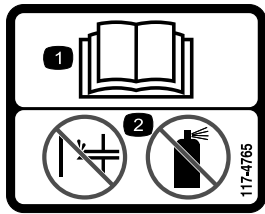
117-2386

1. Dek omhoog
2. Ontluchtingsventilator
3. Achteruit
4. Automatisch



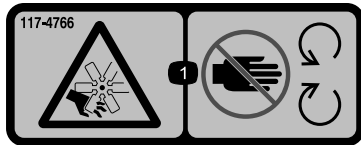
119-3905

1. Toerental messenkooi



117-4765

1. Lees de *Gebruikershandleiding*.
2. Geen hulpstartknoppen gebruiken



117-4766

1. Ledematen kunnen worden gesneden/geamputeerd; ventilator – Blijf uit de buurt van bewegende onderdelen.

**CALIFORNIA SPARK ARRESTER WARNING**  
 Operation of this equipment may create sparks that can start fires around dry vegetation. A spark arrester may be required. The operator should contact local fire agencies for laws or regulations relating to fire prevention requirements. 117-2718

117-2718



106-6755

1. Motorkoelvloeistof onder druk.
2. Explosiegevaar – Lees de *Gebruikershandleiding*.
3. Waarschuwing - Raak het hete oppervlak niet aan.
4. Waarschuwing – Lees de *Gebruikershandleiding*.



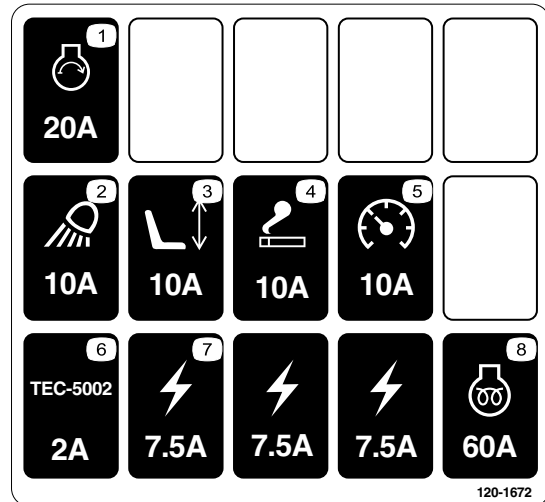
98-4387

1. Waarschuwing - Draag gehoorbescherming.



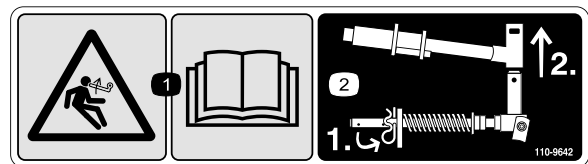
93-6688

1. Waarschuwing - Lees de instructies voordat u service- of onderhoudswerkzaamheden uitvoert.
2. Handen en voeten kunnen worden gesneden - Zet de motor af en wacht totdat alle bewegende delen tot stilstand zijn gekomen.



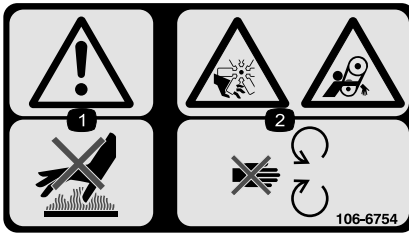
120-1672

1. Starter, 20 Amp
2. Werkverlichting, 10 Amp
3. Stoel, 10 Amp
4. Aansluitpunt, 10 Amp
5. Meters, 10 Amp
6. Bediening GM4500, 2 Amp
7. Geleverd vermogen, 7,5 Amp
8. Motor voorgloeien, 60 Amp



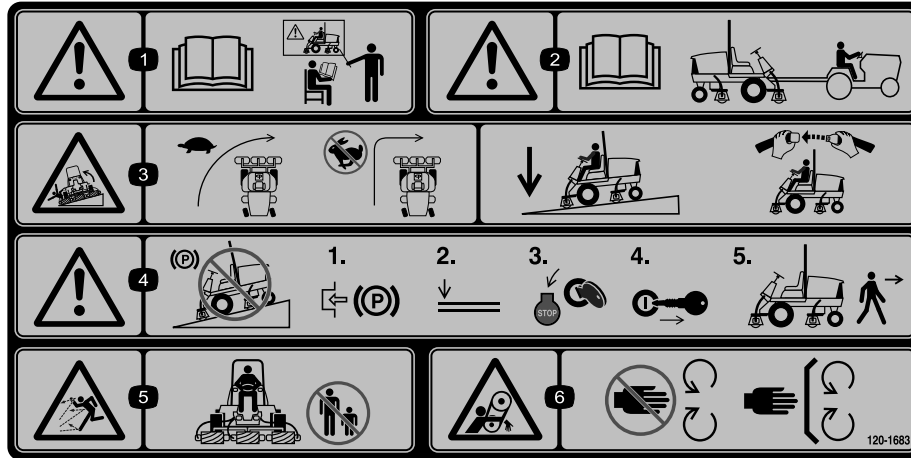
110-9642

1. Opgeslagen energie – Lees de *Gebruikershandleiding*.
2. Beweeg de borgpen naar de opening die het dichtst bij de stangbeugel is, en verwijder daarna de hefarm en het juk van het draaipunt.



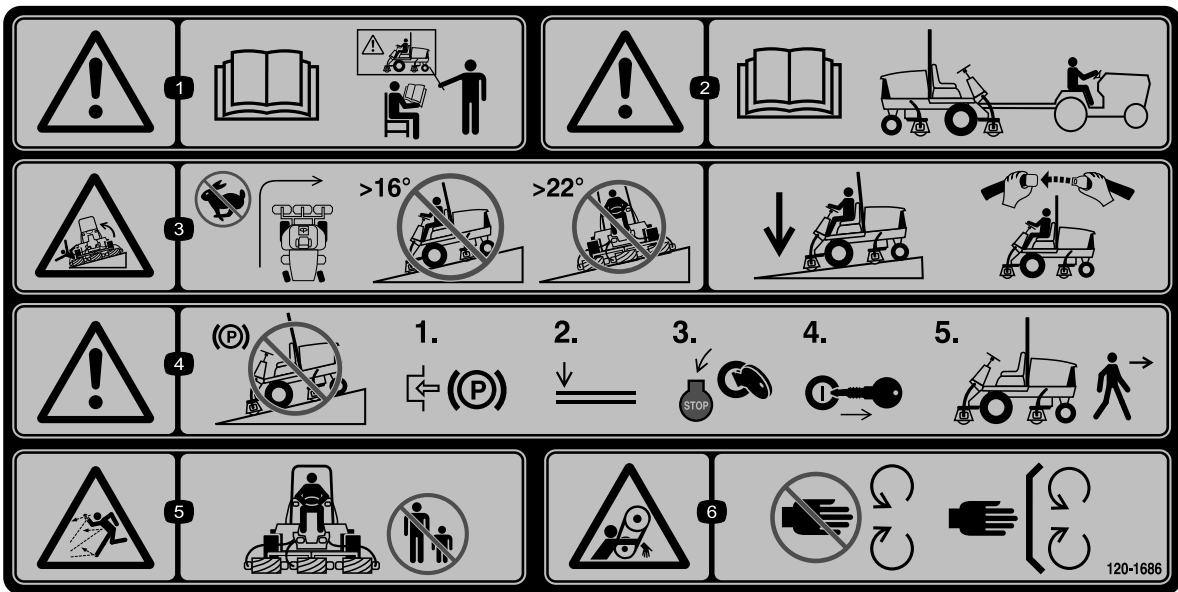
106-6754

1. Waarschuwing - Raak het hete oppervlak niet aan.
2. Ledematen kunnen worden gesneden/geamputeerd en worden gegrepen, ventilator, riem - Blijf uit de buurt van bewegende onderdelen.



120-1683

1. Waarschuwing—Lees de *Gebruikershandleiding*, gebruik deze machine uitsluitend als u hierin getraind bent.
2. Waarschuwing—Lees de *Gebruikershandleiding* voordat u de machine gaat slepen.
3. Machine kan kantelen—Verminder uw vaart voordat u een bocht ingaat, maak geen bocht bij hoge snelheid, laat het maaidek neer als u een helling afrijdt, gebruik een rolbeugel en doe de veiligheidsgordel om.
4. Waarschuwing – Parkeer nooit op een helling; stel de parkeerrem in werking, laat de maaidekken neer, zet de motor af en verwijder het sleuteltje uit het contact voordat u de machine verlaat.
5. De machine kan voorwerpen uitwerpen - Houd omstanders op een veilige afstand van de machine.
6. Ledematen kunnen worden gegrepen – Blijf uit de buurt van bewegende onderdelen en houd alle beschermende delen op hun plaats.

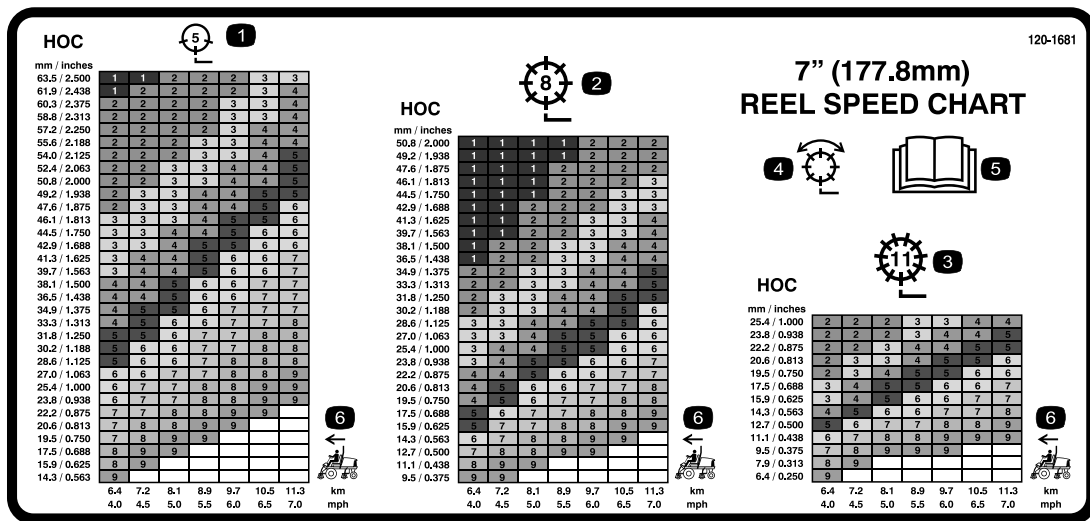


120-1686

Aanbrengen op onderdeelnr. 120-1683 voor CE\*

\* Deze veiligheidssticker waarschuwt voor gebruik op hellingen en moet worden aangebracht op de machine volgens de Europese norm voor gazonmaaiers EN 836.1997. De aangegeven maximale hellinghoeken waarbij deze machine veilig kan worden gebruikt, zijn gebaseerd op deze norm.

1. Waarschuwing—Lees de *Gebruikershandleiding*, gebruik deze machine uitsluitend als u hierin getraind bent.
2. Waarschuwing—Lees de *Gebruikershandleiding* voordat u de machine gaat slepen.
3. Kantelgevaar—Rij niet snel in bochten, rijd niet naar boven of naar beneden op hellingen steiler dan 16 graden, maai niet dwars over hellingen steiler dan 22 graden; breng de maaieenheid omlaag als u hellingen afrijdt; gebruik een kantelbeveiliging en draag een gordel.
4. Waarschuwing – Parkeer nooit op een helling; stel de parkeerrem in werking, laat de maaidekken neer, zet de motor af en verwijder het sleuteltje uit het contact voordat u de machine verlaat.
5. De machine kan voorwerpen uitwerpen - Houd omstanders op een veilige afstand van de machine.
6. Ledematen kunnen worden gegrepen – Blijf uit de buurt van bewegende onderdelen en houd alle beschermende delen op hun plaats.



120-1681

1. Maaidek met 5 messen
2. Maaidek met 8 messen
3. Maaidek met 11 messen
4. Maaien en wetten
5. Lees de *Gebruikershandleiding*.
6. Snelheid van de machine

**GROUNDMASTER 4500/4700 & REELMASTER 7000  
QUICK REFERENCE AID**

**CHECK/SERVICE (DAILY)**

- ENGINE OIL LEVEL
- HYDRAULIC OIL FLUID LEVEL
- ENGINE COOLANT LEVEL
- FUEL - DIESEL ONLY
- FUEL WATER SEPARATOR
- RADIATOR SCREEN
- AIR CLEANER
- BRAKE FUNCTION
- TIRE PRESSURE:  
WHEEL NUT TORQUE: 93 FT/LB (127 N·m)

**CHECK/SERVICE (SEE OPERATOR'S MANUAL)**

- BATTERY
- BELTS (FAN, ALT.)
- PLANETARY GEAR DRIVE
- INTERLOCK SYSTEM
- REAR AXLE
- ENGINE OIL DRAIN
- GREASING

**SPECIFICATIONS/CHANGE INTERVALS**

SEE OPERATOR'S MANUAL FOR INITIAL CHANGES.	FLUID TYPE	CAPACITY	CHANGE INTERVAL		FILTER PART NO.
			FLUID	FILTER	
(A) ENGINE OIL	15W-40 CH-4	10 QUARTS	150 HOURS	150 HOURS	115-8527
(B) HYDRAULIC FLUID	ISO VG 46/68	8.25 GALLONS	800 HOURS	800 HOURS	75-1310
(C) HYDRAULIC FILTER			800 HOURS	800 HOURS	94-2821
(D) HYDRAULIC BREATHER			800 HRS/YRLY	800 HRS/YRLY	68-6150
(E) FUEL SYSTEM	> 32 F NO. 2 DIESEL < 32 F NO. 1 DIESEL	22 GALLONS	800 HOURS DRAIN/FLUSH	400 HOURS/ YEARLY	110-9049
(F) ENGINE COOLANT	50% WATER 50% ETHYL GLYCOL	13 QUARTS	DRAIN & FLUSH EVERY 2 YRS.		
(G) PRIMARY AIR FILTER				SEE SERVICE INDICATOR SEE OPERATOR'S MANUAL	108-3814
(H) SAFETY AIR FILTER					100-3816
(I) REAR AXLE	85W-140	60 OUNCES	800 HOURS		110-8127 VEHT
(J) PLANETARY DRIVE	85W-140	16 OUNCES	800 HOURS		

120-1671

120-1671



**Symbolen op accu**

Sommige of alle symbolen staan op de accu

- Explosiegevaar
- Niet roken. Geen open vuur of vonken.
- Risico van bijtende vloeistof/chemische brandwonden
- Draag oogbescherming.
- Lees de *Gebruikershandleiding*.
- Houd omstanders op veilige afstand van de accu.
- Draag oogbescherming; explosieve gassen kunnen blindheid en ander letsel veroorzaken
- Accuzuur kan blindheid of ernstige brandwonden veroorzaken.
- Ogen direct met water spoelen en snel arts raadplegen.
- Bevat lood; niet weggoien.

120-1670

0 4mph 6.4 km/h

1 4.5mph 7.2 km/h

2 5mph 8 km/h

3 5.5mph 8.9 km/h

4 6mph 9.7 km/h

5 6.5mph 10.5 km/h

6 7mph 11.3 km/h

1 2 1 3

120-1670

- Snelheid tractie-eenheid
- Langzaam
- Snel

# Montage

## Losse onderdelen

Gebruik onderstaande lijst om te controleren of alle onderdelen zijn geleverd.

Procedure	Omschrijving	Hoeveelheid	Gebruik
<b>1</b>	Waarschuingssticker	1	Wordt uitsluitend gebruikt op machines die moeten voldoen aan de Europese voorschriften.
<b>2</b>	Vergrendelbeugel van motorkap Popnagel Schroef, 1/4 x 2 inch Platte ring, 1/4 inch Borgmoer, 1/4 inch	1 2 1 2 1	Wordt uitsluitend gebruikt op machines die moeten voldoen aan de Europese voorschriften.
<b>3</b>	Slanggeleider voorzijde rechts Slanggeleider voorzijde links	1 1	Maaidekken monteren.
<b>4</b>	Geen onderdelen vereist	–	Afstelling van de gazoncompensatieveer.
<b>5</b>	Kick-standaard van maaidek	1	De kick-standaard van het maaidek gebruiken.
<b>6</b>	Geen onderdelen vereist	–	De machine smeren.
<b>7</b>	Geen onderdelen vereist	–	Controleer de peil van de smeerolie van de achteras, de hydraulische vloeistof en de motorolie.
<b>8</b>	Meetstaaf	1	Gebruik de meetstaaf om het maaidek af te stellen.

## Instructiemateriaal en aanvullende onderdelen

Omschrijving	Hoeveelheid	Gebruik
Gebruikershandleiding	1	Lezen voordat de machine in gebruik wordt genomen
Gebruikershandleiding van motor	1	Lezen voordat de motor in gebruik wordt genomen
Onderdelencatalogus	1	Gebruiken om onderdeelnummers op te zoeken
Instructiemateriaal voor gebruiker	1	Bekijken voordat de machine in gebruik wordt genomen
Certificaat van Integriteit en Naleving	1	Gebruik om te voldoen aan EU-voorschriften

**Opmerking:** Bepaal vanuit de normale bedieningspositie de linker- en rechterzijde van de machine.

# 1

## De waarschuwingsticker vervangen om te voldoen aan de EU-voorschriften

### Benodigde onderdelen voor deze stap:

1	Waarschuwingsticker
---	---------------------

### Procedure

Op machines die dienen te voldoen aan de EU-voorschriften moet waarschuwingsticker onderdeelnr. 120-1683 worden vervangen door waarschuwingsticker onderdeelnr. 120-1686.

# 2

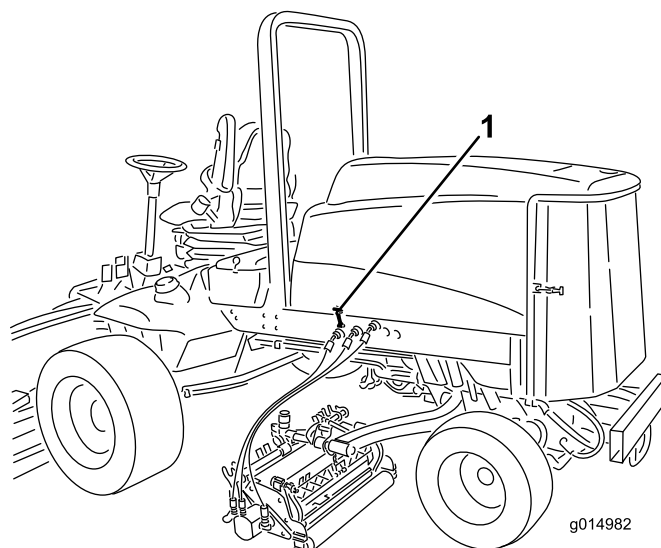
## De vergrendelbeugel van de motorkap monteren om te voldoen aan de EU-voorschriften

### Benodigde onderdelen voor deze stap:

1	Vergrendelbeugel van motorkap
2	Popnagel
1	Schroef, 1/4 x 2 inch
2	Platte ring, 1/4 inch
1	Borgmoer, 1/4 inch

### Procedure

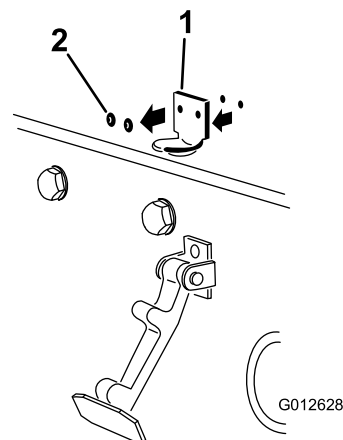
1. Haak de motorkapvergrendeling los van de beugel van de motorkapvergrendeling (Figuur 3).



Figuur 3

1. Motorkapvergrendeling

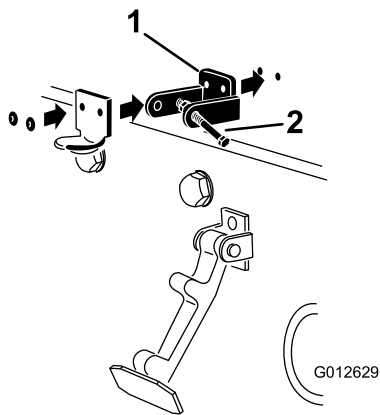
2. Verwijder de twee popnagels waarmee de motorkapvergrendeling aan de motorkap is bevestigd (Figuur 4). Verwijder de beugel van de motorkapvergrendeling van de motorkap.



Figuur 4

1. Beugel van motorkapvergrendeling
2. Popnagels

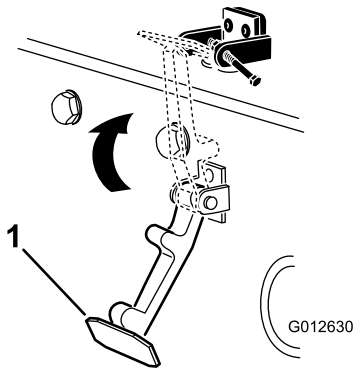
3. Plaats de beugel van de CE-vergrendeling en de beugel van de motorkapvergrendeling op de motorkap en lijn de montage-openingen uit. De beugel van de vergrendeling moet zich tegen de motorkap aan bevinden (Figuur 4). Verwijder de bout en moer niet van de arm van de beugel van de vergrendeling.



**Figuur 5**

1. Beugel van CE-vergrendeling
2. Bout en moer

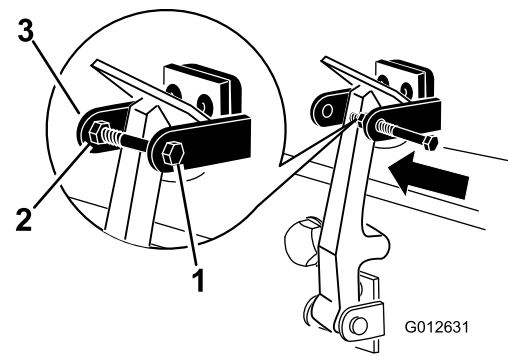
4. Lijn de ringen uit met de openingen aan de binnenzijde van de motorkap.
5. Bevestig de beugels en de ringen met de popnagels aan de motorkap (Figuur 5).
6. Haak de sluiting op de vergrendelbeugel van de motorkap (Figuur 6).



**Figuur 6**

1. Motorkapvergrendeling

7. Schroef de bout in de andere arm van de vergrendelbeugel om de sluiting te vergrendelen (Figuur 7). De bout stevig aandraaien, maar de moer niet.



**Figuur 7**

1. Bout
2. Moer
3. Arm van vergrendelbeugel

## 3

### Maaidekken monteren

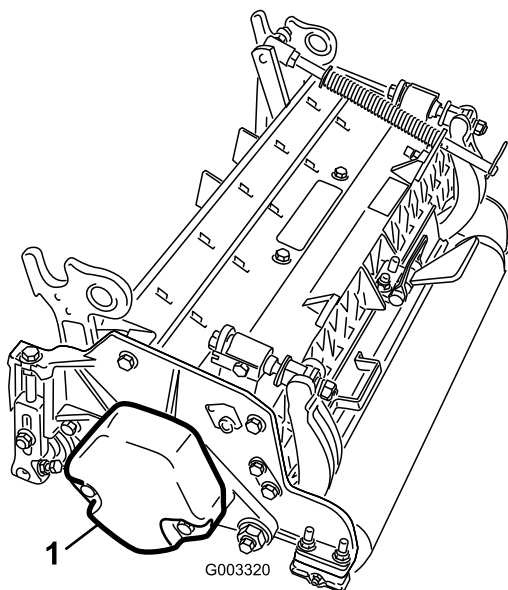
#### Benodigde onderdelen voor deze stap:

1	Slanggeleider voorzijde rechts
1	Slanggeleider voorzijde links

#### Procedure

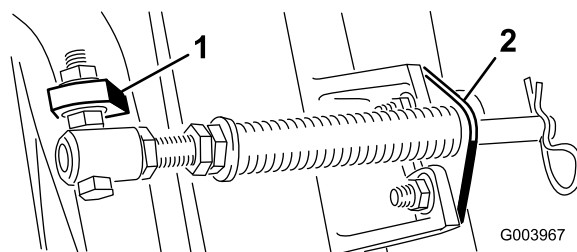
1. Haal de motoren van de messenkooien uit de transportbeugels.
2. Verwijder de transportbeugels en gooi deze weg.
3. Haal de maaidekken uit de dozen. U moet de maaidekken monteren en afstellen volgens de instructies in de *Gebruikershandleiding*.
4. Zorg ervoor dat het contragewicht (Figuur 8) wordt gemonteerd aan het juiste uiteinde van het maaidek volgens de instructies in de *Gebruikershandleiding* van het maaidek.





**Figuur 8**

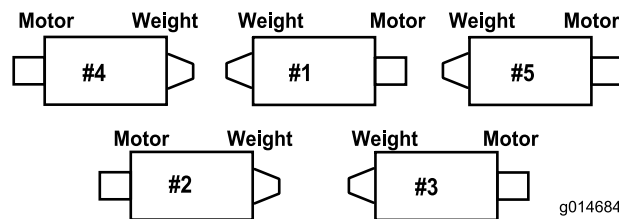
1. Contragewicht



**Figuur 10**

1. Andere lip op draagframe
2. Stangbeugel

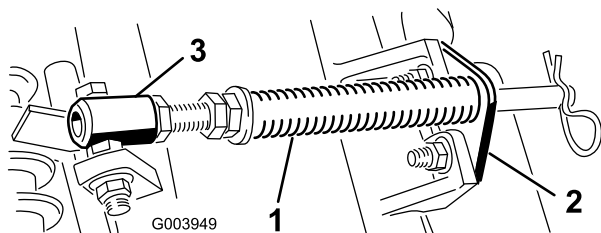
D. Monteer de stangbeugel aan de lippen op het maaidek met de slotbouten en de moeren (Figuur 10). Op maaidek nummer 4 (links vooraan) moet u de linkerslanggeleider aan de voorzijde van de lippen op het maaidek bevestigen bij het terugplaatsen van de stangbeugel (Figuur 12).



**Figuur 11**

5. Alle maaidekken worden geleverd met de gazoncompensatieveer gemonteerd op de rechterkant van het maaidek. De gazoncompensatieveer moet worden gemonteerd aan dezelfde kant van het maaidek als de aandrijfmotor van de messenkooi. U stelt de stand van de gazoncompensatieveer als volgt af:

A. Draai de 2 slotbouten en de moeren los waarmee de stangbeugel is bevestigd aan de lippen op het maaidek (Figuur 9).



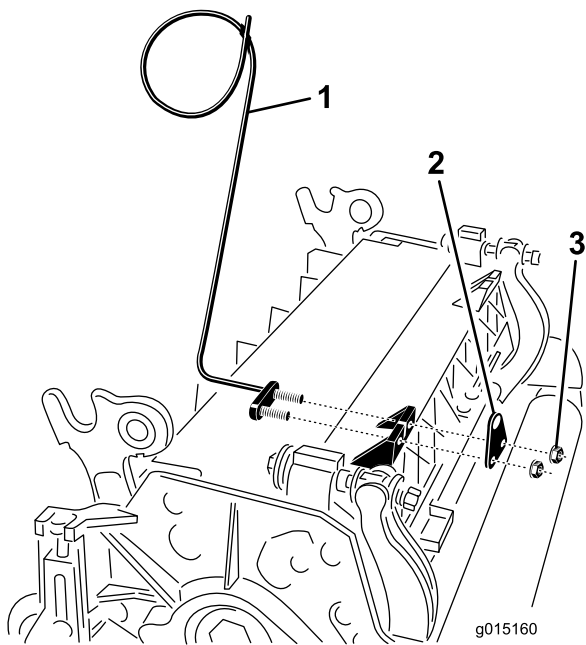
**Figuur 9**

1. Gazoncompensatieveer
2. Stangbeugel
3. Veerbuis

B. Verwijder de flensmoer waarmee de bout van de veerbuis is bevestigd aan de lip op het draagframe (Figuur 9). Verwijder het geheel.

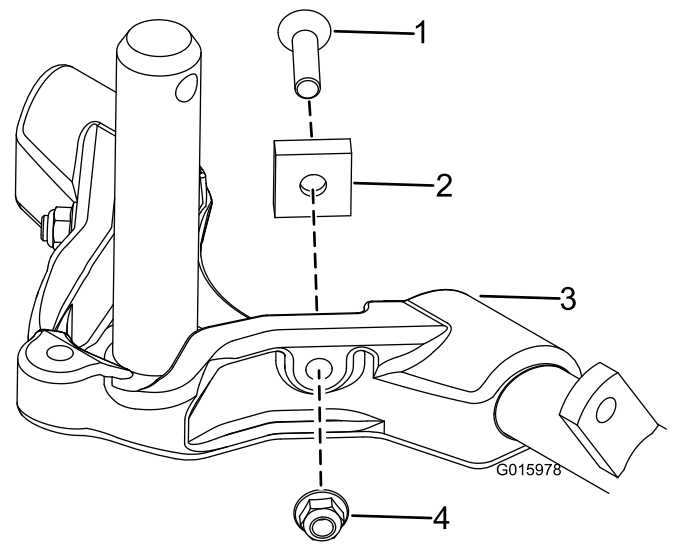
C. Monteer de bout van de veerbuis aan de andere lip op het draagframe en zet deze vast met de flensmoer. De kop van de bout moet zich bevinden aan de buitenkant van de lip zoals wordt getoond in Figuur 10.

**Opmerking:** Op maaidek nummer 5 moet u de montagemoeren van de stangbeugel gebruiken om de rechterslanggeleider aan de voorzijde van de lippen van het maaidek te bevestigen.



**Figuur 12**

1. Slanggeleider (linkerversie afgebeeld)
2. Stangbeugel
3. Moeren



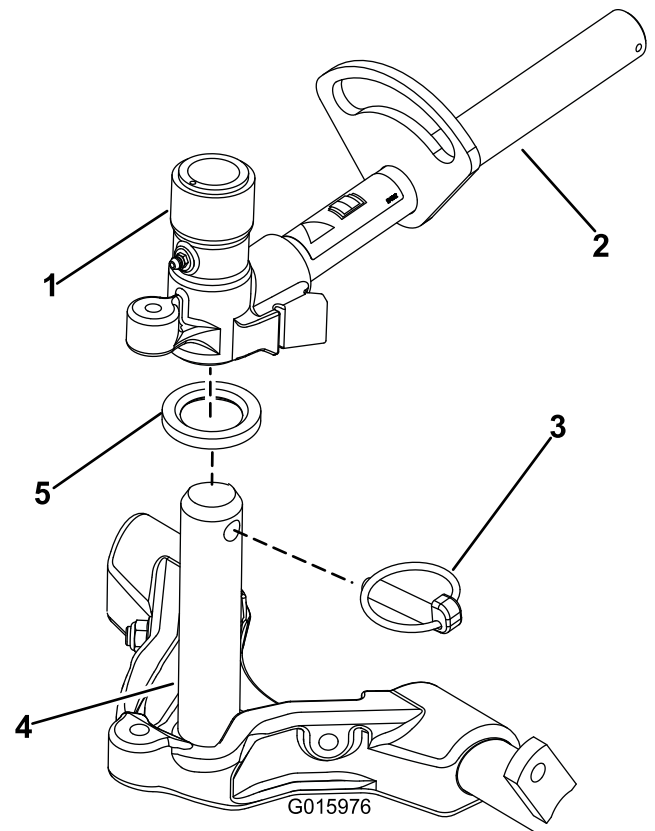
**Figuur 13**

1. Inbuschroeven
2. Tussenblok van as
3. Draagframe
4. Flensborgmoer

- Opmerking:** Als u de maaidekken monteert of verwijdert, moet u de R-pen in de opening voor de veerstang naast de stangbeugel plaatsen. Anders moet de R-pen worden geplaatst in de opening in het uiteinde van de stang.
6. Alleen bij maaieenheden van 68 cm vergroot u het stuurbereik van de achterste maaidekken door de (2) tussenblokken van de as, zeskantschroeven en flensborgmoeren te verwijderen (Figuur 13) uit het draagframe van de achterste maaieenheden (#2 en #3) (Figuur 11).

**Opmerking:** Maaieenheden van 82 cm zijn niet uitgerust met een tussenblok op de as.

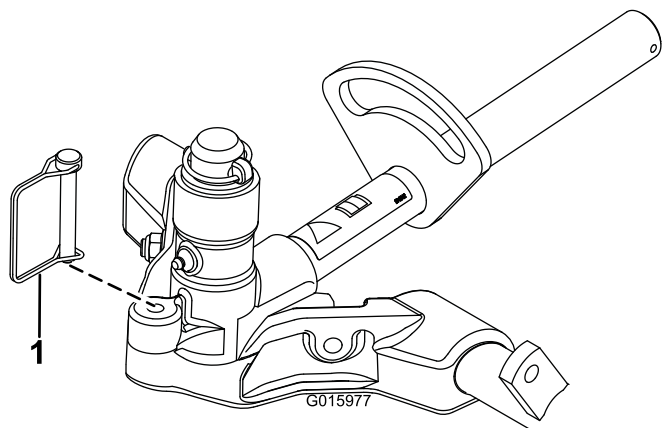
7. Laat alle hefarmen helemaal neer.
8. Breng een laag schoon smeermiddel aan op de as van het draagframe (Figuur 14).



**Figuur 14**

1. Juk van draaipunt van hefarm
2. Hefarm
3. Borgpen
4. As van draagframe
5. Drukkring

9. Als u een voormaaidek monteert, moet u het maaidek onder de hefarm schuiven, terwijl u de as van het draagframe in het juk van het draaipunt van de hefarm steekt (Figuur 14). Zorg ervoor dat de drukring zich op zijn plaats op de as van het draagframe bevindt.
10. Zet de as van het draagframe vast aan het juk van de hefarm met de borgpen (Figuur 14).
11. Om het stuurbereik van de maaidekken te borgen, bevestigt u het juk van het draaipunt met de borgpen aan het draagframe (Figuur 15).

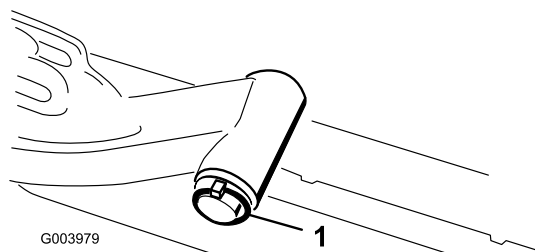


**Figuur 15**

1. Borgpen

**Opmerking:** Bij het maaien op schuine oppervlakken wordt een vast stuurbereik aanbevolen.

12. Ga als volgt te werk bij de montage van de achtermaaidekken als de maaihoogte hoger dan 18 mm is.
  - A. Verwijder de lynch-pen en de ring waarmee de as van het draaipunt van de hefarm is bevestigd aan de hefarm, en schuif de as uit de hefarm (Figuur 16).

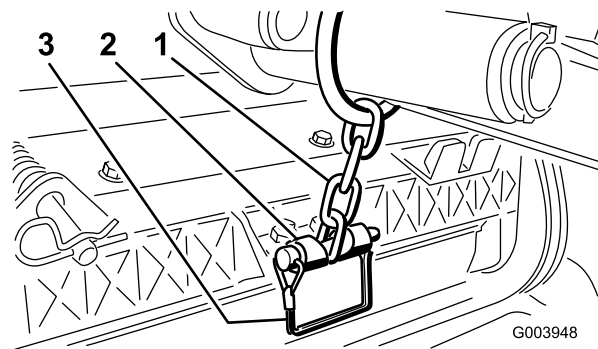


**Figuur 16**

1. Lynch-pen van as van draaipunt van hefarm en ring

- B. Plaats het juk van de hefarm op de as van het draagframe (Figuur 14).
- C. Steek de as van de hefarm in de hefarm en zet deze vast met de ring en de lynch-pen (Figuur 16).

13. Bevestig de ketting van de hefarm aan de kettingbeugel met de borgpen (Figuur 17). Gebruik het aantal kettingschakels volgens de instructies in de *Gebruikershandleiding* van het maaidek.

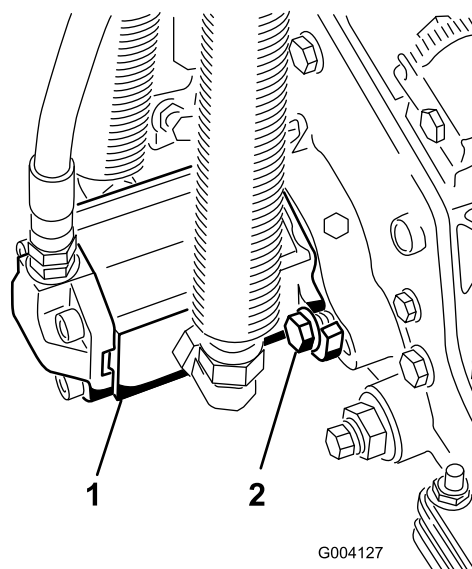


**Figuur 17**

1. Ketting van hefarm
2. Kettingbeugel
3. Borgpen

14. Smeer schoon vet op de sleufas van de motor van de messenkooi.
15. Smeer olie op de 0-ring van de motor van de messenkooi en plaats deze op de flens van de motor.
16. Plaats de motor door deze rechtsonder te draaien zodat de flenzen van motor loskomen van de bouten (Figuur 18). Draai de motor linksom totdat de flenzen om de bouten zitten en draai vervolgens de bouten vast.

**Belangrijk:** Controleer of de slangen van de motor van de messenkooi niet zijn verdraaid, geknikt of het risico lopen te worden afgekneld.



**Figuur 18**

1. Aandrijfmotor van messenkooi
2. Montagebouten

# 4

## Afstelling van de gazoncompensatieveer

Geen onderdelen vereist

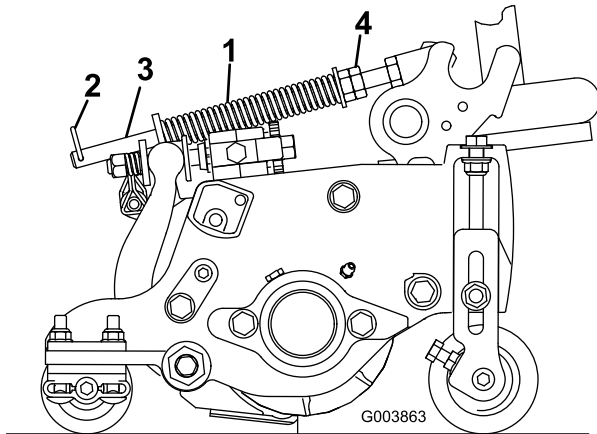
### Procedure

De gazoncompensatieveer (Figuur 19) zorgt ervoor dat het gewicht van de voorste naar de achterste rol wordt verplaatst. (Dit voorkomt dat er een golfpatroon in de grasmat ontstaat, ook wel bekend als 'bobbing'.)

**Belangrijk:** Stel de veer af als het maaidek is gemonteerd aan de tractie-eenheid, recht naar voren wijst en is neergelaten op de vloer van de werkplaats.

1. Monteer de borgpen in de achterste opening in de veerstang (Figuur 19).

**Opmerking:** Bij onderhoud van het maaidek beweegt u de borgpen naar de opening van de veerstang naast de gazoncompensatieveer.



Figuur 19

- |                         |                      |
|-------------------------|----------------------|
| 1. Gazoncompensatieveer | 3. Veerstang         |
| 2. Borgpen              | 4. Zeskantige moeren |

2. Draai de zeskantige moeren op het voorste uiteinde van de veerstang vast totdat de lengte van de samengedrukte veer 15,9 cm bedraagt (Figuur 19).

**Opmerking:** Als u werkt op oneffen terrein, moet de veer 1,3 cm langer zijn. De machine zal het grondoppervlak iets minder goed volgen.

**Opmerking:** De gazoncompensatie-instelling dient opnieuw te worden ingesteld als de maaihoogte of de agressiviteit van de maaistand gewijzigd wordt.

# 5

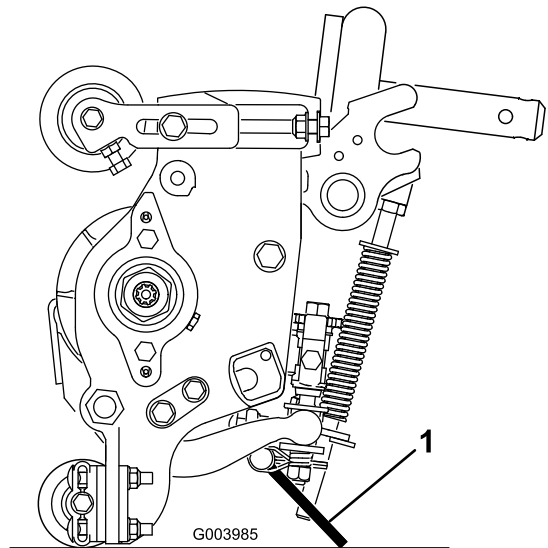
## De kick-standaard van het maaidek gebruiken

Benodigde onderdelen voor deze stap:

- |   |                            |
|---|----------------------------|
| 1 | Kick-standaard van maaidek |
|---|----------------------------|

### Procedure

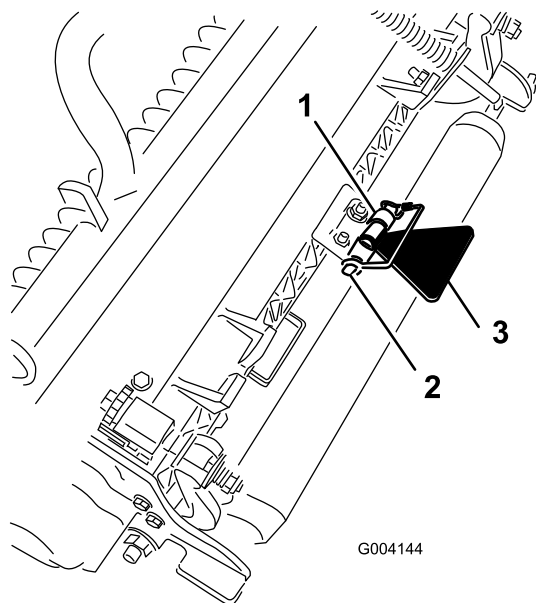
Als het maaidek moet worden gekanteld om bij de snijplaat/messenkooi te kunnen komen, moet u de achterkant van het maaidek ondersteunen met de kick-standaard zodat de moeren op het achtereind van de stelschroeven van de snijbalk niet op het werkvlak rusten (Figuur 20).



Figuur 20

1. Kick-standaard van maaidek

Bevestig de kick-standaard aan de kettingbeugel met de borgpen (Figuur 21).



**Figuur 21**

- |                  |                               |
|------------------|-------------------------------|
| 1. Kettingbeugel | 3. Kick-standaard van maaidek |
| 2. Borgpen       |                               |

2. Controleer het peil van de hydraulische vloeistof voordat de motor voor het eerst wordt gestart; zie Peil van de hydraulische vloeistof controleren in Bediening.
3. Controleer het motoroliepeil voordat en nadat de motor voor de eerste keer is gestart; zie Motoroliepeil controleren in Bediening.

# 8

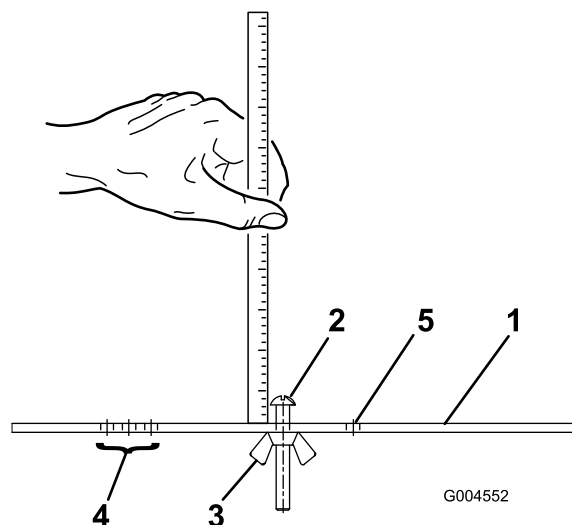
## Meetstaaf gebruiken

### Benodigde onderdelen voor deze stap:

1	Meetstaaf
---	-----------

### Procedure

Gebruik de meetstaaf om het maaidek af te stellen. Raadpleeg de gebruikershandleiding voor de maaidekken voor de afstelling van het maaidek (Figuur 22).



**Figuur 22**

- |                               |  |
|-------------------------------|--|
| 1. Meetstaaf                  | 4. Openingen voor het instellen van de Groomer HOG |
| 2. Stelschroef voor maaihogte | 5. Ongebruikte opening                             |
| 3. Moer                       |  |

# 6

## De machine smeren

### Geen onderdelen vereist

### Procedure

Voordat de machine wordt gebruikt, moet deze worden gesmeerd, zodat een goede smering is gewaarborgd. Zie Smering. Als de machine niet goed is gesmeerd, kunnen belangrijke onderdelen hierdoor voortijdig slijten of defect raken.

# 7

## Vloeistofpeil controleren

### Geen onderdelen vereist

### Procedure

1. Controleer het peil van de smeerolie van de achteras voordat de motor voor het eerst wordt gestart; zie Smeerolie van de achteras controleren in Onderhoud van het aandrijfsysteem.

# Algemeen overzicht van de machine

## Bedieningsorganen

### Rempedalen

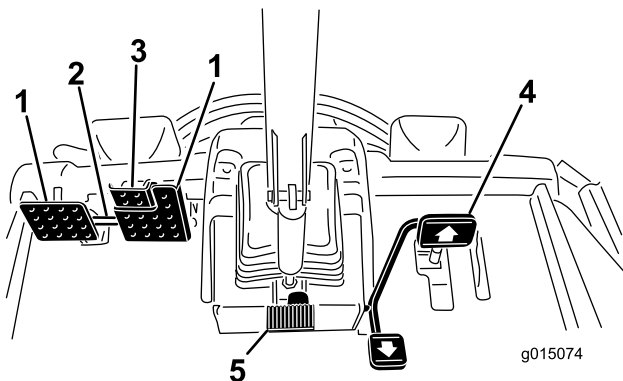
Twee pedalen (Figuur 23) bedienen de afzonderlijke remmen op de wielen ter ondersteuning van het draaien en ten behoeve van een betere tractie bij het rijden op hellingen.

### Borgpen

Om de parkeerrem in werking te stellen (Figuur 23), koppelt u de pedalen met de borgpen.

### Parkeerrempedaal

Om de parkeerrem in te schakelen, (Figuur 23) sluit u de pedalen op elkaar aan met de borgpen, drukt u het rechterrempedaal in terwijl u het andere pedaal inschakelt. Om de parkeerrem uit te schakelen, trapt u een van de rempedalen in totdat de vergrendeling van de parkeerrem wordt ingetrokken.



Figuur 23

- |                        |                                 |
|------------------------|---------------------------------|
| 1. Rempedaal           | 4. Tractiepedaal                |
| 2. Borgpen van pedalen | 5. Pedaal voor stuurverstelling |
| 3. Parkeerrempedaal    |                                 |

### Tractiepedaal

Het tractiepedaal (Figuur 23) regelt de beweging vooruit en achteruit. Om vooruit te rijden moet u de bovenkant van het pedaal intrappen en om achteruit te rijden de onderkant van het pedaal. De rijnsnelheid hangt af van hoever het pedaal wordt ingetrapt. Voor de maximale rijnsnelheid zonder belasting trapt u het pedaal volledig in terwijl de gashendel op SNEL staat.

Om te stoppen, laat u het tractiepedaal opkomen en weer terugkeren in de middelste stand.

### Pedaal voor stuurverstelling

Om het stuur in uw richting te kantelen, moet u het pedaal (Figuur 23) intrappen, de stuurkolom naar u toe trekken in een stand die voor u het meest comfortabel is en daarna uw voet van het pedaal halen.

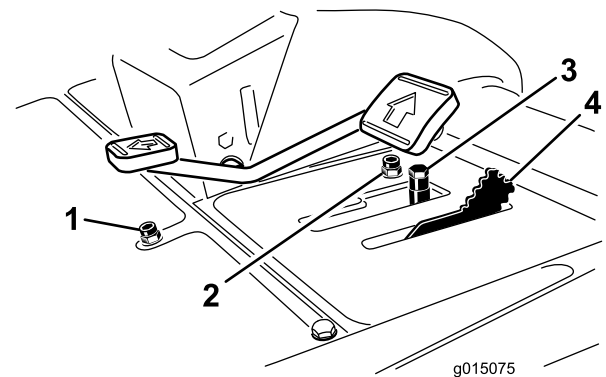
### Begrenzer voor maaisnelheid

Als de begrenzer voor de maaisnelheid (Figuur 24) is omhooggeklaapt, kunt u de maaisnelheid regelen en de maaidekken inschakelen. Met elk afstandsstuk kunt u de maaisnelheid met ongeveer 0,8 km/u wijzigen. Hoe meer afstandsstukken u plaatst, des te lager zal de maaisnelheid zijn. Om de machine in de transportstand te zetten, klapt u de snelheidsbegrenzer terug en kunt u met de maximale transportsnelheid rijden.

### Schroeven van snelheidsbegrenzer

Door aan de schroef of schroeven (Figuur 24) te draaien, kunt u de afstand begrenzen die het tractiepedaal kan worden ingetrapt als u vooruit- of achteruitrijdt.

**Belangrijk:** De schroef van de snelheidsbegrenzer moet het tractiepedaal tegenhouden voordat de pomp een volledige slag aflegt, omdat anders de pomp schade kan oplopen.



Figuur 24

- |  |                                |
|--|--------------------------------|
| 1. Schroef van snelheidsbegrenzer<br>Achteruit | 3. Afstandsstukken             |
| 2. Schroef van snelheidsbegrenzer<br>Vooruit   | 4. Begrenzer voor maaisnelheid |

### Diagnoselampje

Het diagnoselampje (Figuur 25) gaat branden als een fout in het systeem wordt ontdekt.

## Koelvloeistoftemperatuurmeter van de motor

Bij normale gebruiksomstandigheden moet de temperatuurmeter (Figuur 25) in het groene gebied blijven. Controleer het koelsysteem als de meter in het gele of rode gebied komt.

## Oliedruklampje

Dit lampje (Figuur 25) brandt indien de motoroliedruk gevaarlijk laag is.

## Laadindicator

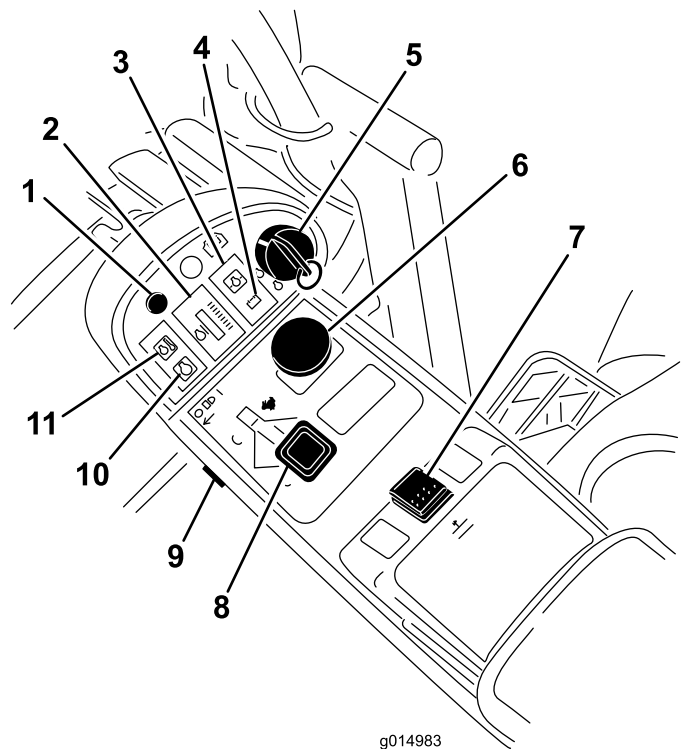
De laadindicator (Figuur 25) licht op indien het laadcircuit van het systeem defect is.

## Contactschakelaar

De contactschakelaar (Figuur 25) heeft drie standen: Uit, Aan/Voorgloeien en Start.

## Aftakasschakelaar

De aftakasschakelaar (Figuur 25) heeft drie standen: Uit (start) en In (stop). Trek de knop van de aftakasschakelaar uit om de maaidekmessen te activeren. Druk de knop in om de messen van het maaidek te stoppen.



**Figuur 25**

1. Diagnoselampje
2. Koelvloeistoftemperatuurmeter van motor
3. Waarschuwinglampje oliedruk
4. Laadindicator
5. Contactschakelaar
6. Aftakasschakelaar
7. Hefschakelaar
8. Gashendel
9. Lichtschakelaar
10. Waarschuwinglampje gloeibougje
11. Waarschuwinglampje koelvloeistoftemperatuur

## Hefschakelaar

Met de hefschakelaar (Figuur 25) kunt u de maaidekken omhoog en omlaag brengen. Druk de schakelaar naar voren om de maaidekken omlaag te brengen en naar achteren om de maaidekken omhoog te brengen. Druk bij het starten van de machine en terwijl de maaidekken zich in de stand omlaag bevinden op de hefschakelaar om de maaidekken te laten zweven en te maaien.

## Gashendel

Zet de hendel (Figuur 25) naar voren om de motorsnelheid te verhogen en naar achteren om de snelheid te verlagen.

## Lichtschakelaar

Druk op het onderste deel van de schakelaar (Figuur 25) om de lampen in te schakelen. Druk op het bovenste deel van de schakelaar om de lampen in te schakelen.

## Indicatielampje van gloeibougie

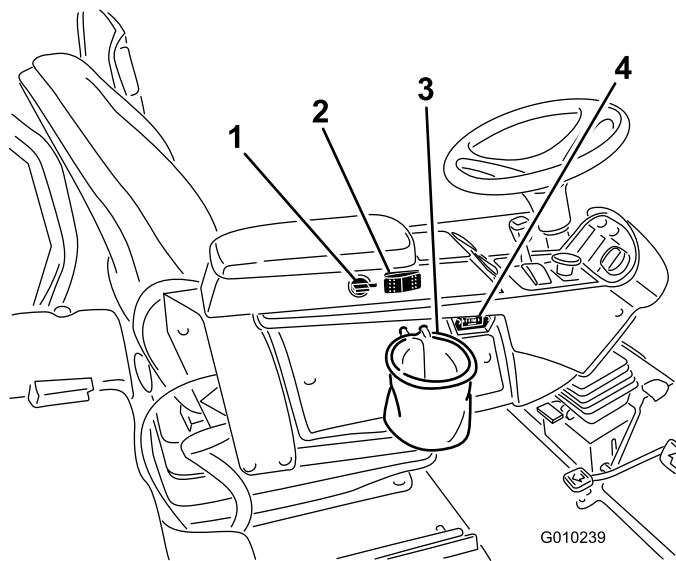
Als dit lampje (Figuur 25) gaat branden, zijn de gloeibougies in werking.

## Waarschuwinglampje koelvloeistof-temperatuur

Het lampje (Figuur 25) gaat branden en de maaidekken worden uitgeschakeld (de aftakas wordt uitgeschakeld). Als de motortemperatuur blijft stijgen, zal de motor afslaan.

## Aansluitpunt

Het aansluitpunt (Figuur 26) dient voor de aansluiting van optionele 12 V elektrische accessoires.



Figuur 26

1. Aansluitpunt
2. Motorkoelventilatieschakelaar
3. Zakhouder
4. Urenteller

## Motorkoelventilatieschakelaar

De machine is voorzien van een hydraulisch aangedreven koelventilator met automatisch omkeermechanisme. De ventilatorschakelaar (Figuur 26) heeft twee standen: R (handmatig achteruit) en Auto (normaal). Zie Werking van de motorkoelventilator in het hoofdstuk Bediening van de handleiding.

## Zakhouder

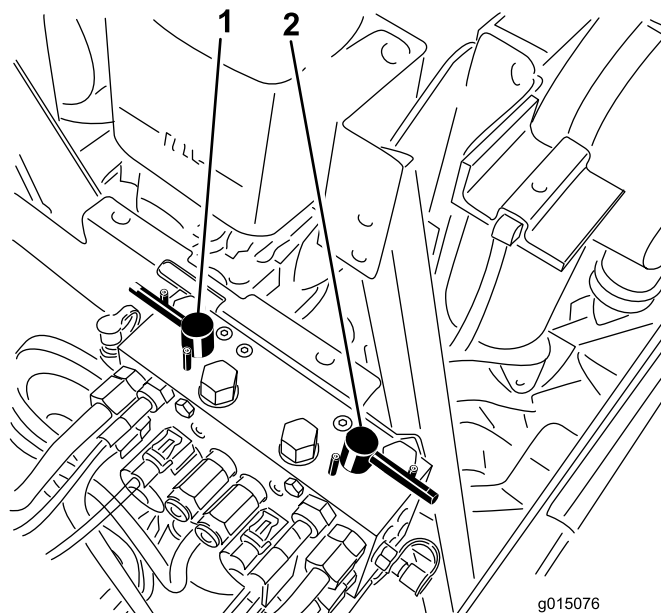
Gebruik de zakhouder (Figuur 26) voor opslagdoeleinden.

## Urenteller

De urenteller (Figuur 26) geeft aan hoeveel uren de machine in totaal in bedrijf is geweest.

## Wethendels

Gebruik de wethendels om de messenkooien te wetten (Figuur 27).



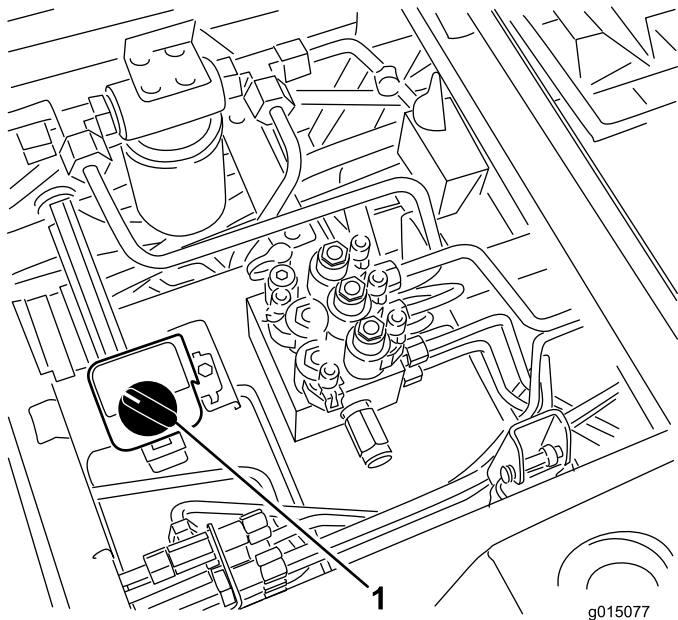
Figuur 27

1. Voorste wethendel
2. Achterste wethendel

## Toerenregelaar van messenkooien

Met de toerenregeling van de messenkooien kunt u het toerental van de voor- en achtermaaidekken regelen (Figuur 28). U verhoogt het toerental door de knop rechtsom te draaien.



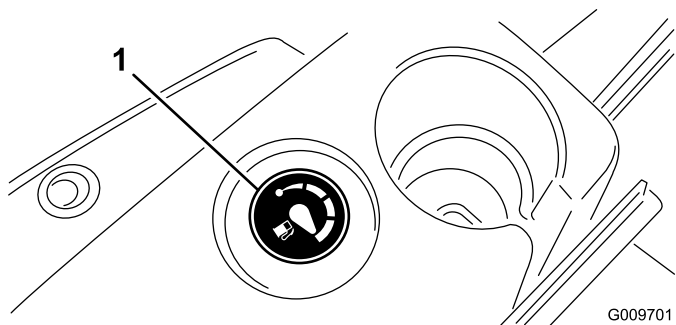


**Figuur 28**

1. Toerentalregeling van messenkooien

## Brandstofmeter

De brandstofmeter (Figuur 29) geeft aan hoeveel brandstof er in de tank zit.



**Figuur 29**

1. Brandstofmeter

## Stoelinstellingen

### Voor en na instelhendel

Gebruik de hendel om de stoel voor en na te verschuiven (Figuur 30).

### Instelknop armlegger stoel

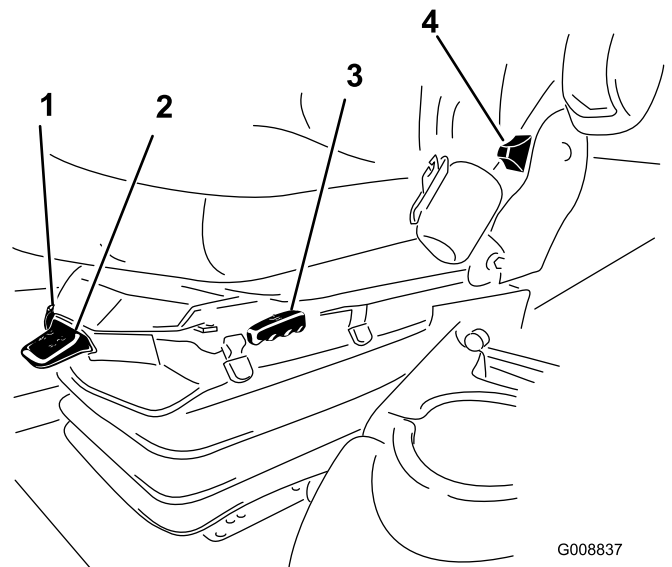
Draai aan de knop om de hoek van de armlegger van de stoel te verstellen (Figuur 30).

## Instelhendel bestuurdersstoel naar achteren

Verplaats de hendel om de hoek van de stoel naar achteren in te stellen (Figuur 30).

## Gewichtsmeter

De meter voor de instelling van het gewicht geeft aan wanneer de stoel is ingesteld naar het gewicht van de bestuurder (Figuur 30). De hoogte wordt ingesteld door de ophanging binnen het groene gebied in te stellen.



**Figuur 30**

- |                                     |                                  |
|-------------------------------------|----------------------------------|
| 1. Gewichtsmeter                    | 4. Instelhendel bestuurdersstoel |
| 2. Gewichtinstelhendel              | 5. Instelknop armlegger          |
| 3. Voor en na instellingsschakelaar |                                  |

## Gewichtinstelhendel

Instelling voor het gewicht van de bestuurder (Figuur 30). Trek de hendel omhoog om de luchtdruk te verhogen en druk de hendel omlaag om de luchtdruk te verlagen. De juiste instelling wordt bereikt als de gewichtsmeter in het groene gedeelte staat.

## Specificaties

**Opmerking:** Specificaties en ontwerp kunnen zonder voorafgaande kennisgeving worden gewijzigd.

### Specificaties tractie-eenheid

Maaibreedte	307 cm
Totale breedte, maaidekken neergelaten	345 cm
Totale breedte, maaidekken opgeheven (transport)	239 cm
Totale lengte	370 cm
Hoogte met rolbeugel	220 cm
Spoorbreedte, vóór	229 cm
Spoorbreedte, achter	141 cm
Wielbasis	171 cm
Nettogewicht (zonder maaidekken en vloeistoffen)	1574 kg

### Werktuigen/Accessoires

Een breed assortiment van door Toro goedgekeurde werktuigen en accessoires is verkrijgbaar voor gebruik met de machine om de mogelijkheden ervan te verbeteren en uit te breiden. Neem contact op met uw Erkende Toro-dealer of distributeur, of ga naar [www.Toro.com](http://www.Toro.com) voor een lijst met alle goedgekeurde en accessoires.

## Gebruiksaanwijzing

**Opmerking:** Bepaal vanuit de normale bedieningspositie de linker- en rechterzijde van de machine.

### ⚠ VOORZICHTIG

Deze machine stelt de bestuurder bloot aan geluidsniveaus van meer dan 85 dBA. Bij langdurige blootstelling kan dit leiden tot gehoorbeschadiging.

Draag gehoorbescherming als u deze machine gebruikt.

### ⚠ VOORZICHTIG

Als u het sleuteltje in het contact laat, bestaat de kans dat iemand de motor per ongeluk start waardoor u en andere omstanders ernstig letsel kunnen oplopen.

Verwijder het sleuteltje uit het contact voordat u onderhoudswerkzaamheden uitvoert aan de machine.

## Het motoroliepeil controleren

**Onderhoudsinterval:** Bij elk gebruik of dagelijks

Het carter van de motor is in de fabriek gevuld met olie; het oliepeil moet echter worden gecontroleerd voordat en nadat de motor voor de eerste keer wordt gestart.

De carterinhoud is ongeveer 9,5 liter met filter.

Gebruik hoogwaardige motorolie die moet voldoen aan de volgende specificaties:

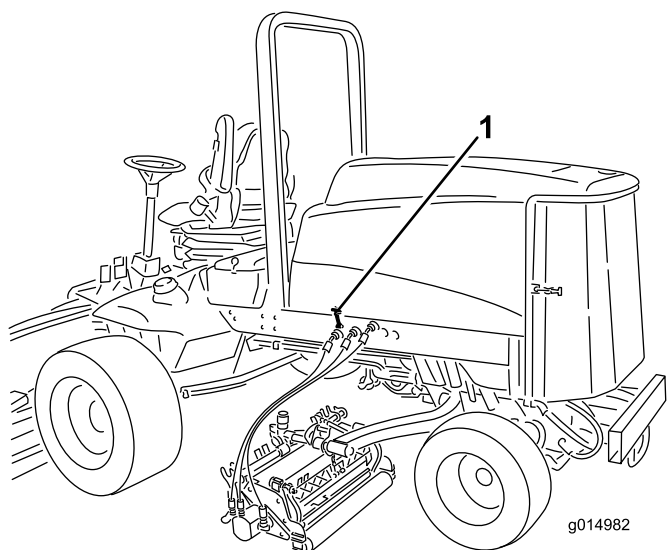
- Vereiste onderhoudsclassificatie van API: CH-4, CI-4 of hoger.
- Aanbevolen olie: SAE 15W-40 (boven -18°C)
- Alternatieve olie: SAE 10W-30 of 5W-30 (voor alle temperaturen)

**Opmerking:** Toro Premium motorolie is verkrijgbaar bij uw dealer met een viscositeit van 15W-40 of 10W-30. Zie de onderdelencatalogus voor de onderdeelnummers.

**Opmerking:** De beste tijd om de motorolie te controleren is wanneer de motor koud is voordat deze is gestart voor de dag. Als hij al heeft gedraaid, moet u de olie eerst terug laten lopen gedurende tenminste 10 minuten voordat u controleert. Als het olieniveau op of onder de bijvulmarkering op de peilstok staat, vul dan olie bij om het olieniveau bij de volmarkering te brengen. **Niet te vol vullen.**

Als het olieniveau tussen de volmarkering en de bijvulmarkering ligt, hoeft geen olie te worden bijgevoeld.

1. Parkeer de machine op een horizontaal oppervlak.
2. Maak de sluitingen van de motorkap los en open de kap (Figuur 31).

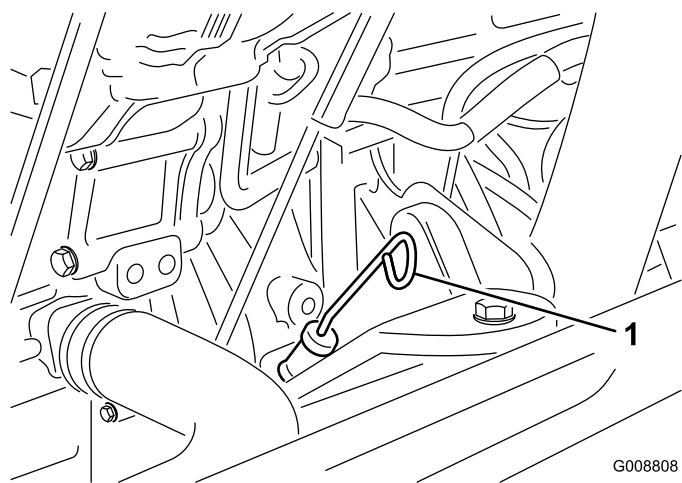


Figuur 31

1. Motorkapvergrendeling

3. Verwijder de peilstok uit de buis, veeg deze schoon en plaats de peilstok weer in de buis. Haal de peilstok er weer uit.

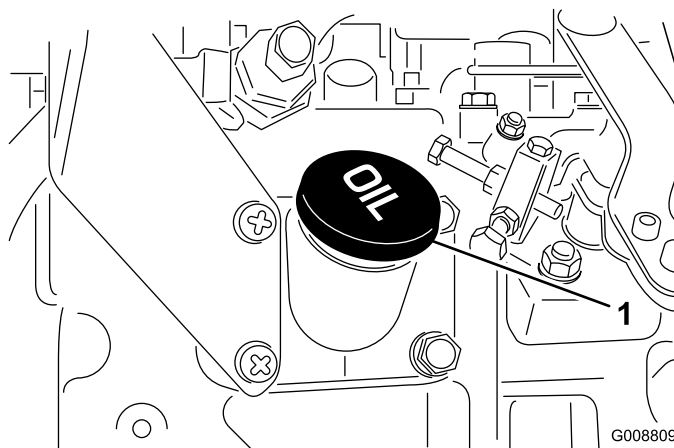
Het oliepeil moet zich in de veilige zone bevinden (Figuur 32).



Figuur 32

1. Peilstok

4. Als het oliepeil zich onder de veilige zone bevindt, verwijdert u de vuldop (Figuur 33) en vult u bij met olie totdat het oliepeil de VOL-markering bereikt. **Niet te vol vullen.**



Figuur 33

1. Olivuldop

**Opmerking:** Als u andere olie gaat gebruiken, moet u eerst alle oude olie aftappen uit het carter voordat u dit vult met nieuwe olie.

5. Plaats de vuldop en de peilstok terug.
6. Sluit de motorkap en zet deze vast met de vergrendelingen.

## Het koelsysteem controleren

**Onderhoudsinterval:** Bij elk gebruik of dagelijks

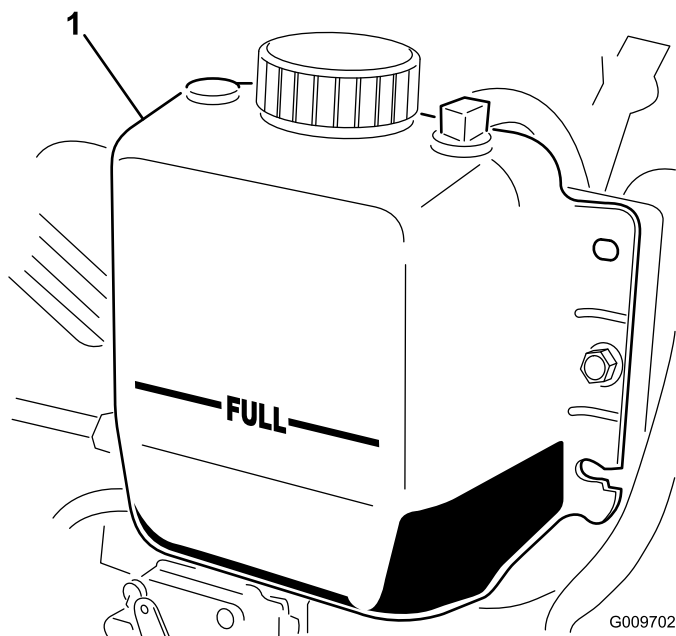
Controleer het koelvloeistofpeil bij het begin van elke dag. De capaciteit van het systeem bedraagt 12,3 liter. liter.

1. Verwijder voorzichtig de radiatorop.

### ⚠ VOORZICHTIG

Als de motor heeft gelopen, kan de hete koelvloeistof, die onder druk staat, ontsnappen indien de radiateurop wordt verwijderd. Dit kan brandwonden veroorzaken.

- Verwijder de radiateurop nooit als de motor loopt.
- Gebruik een doek als u de radiateurop verwijdert en draai de dop langzaam open om de stoom te laten ontsnappen.



Figuur 34

1. Expansietank

2. Controleer het koelvloeistofpeil in de radiator. De radiator moet worden gevuld tot de bovenkant van de vulbuis en de expansietank tot de VOL-markering (Figuur 34).
3. Als het koelvloeistofpeil te laag is, moet u bijvullen met een oplossing die half uit water, half uit ethyleenglycol-antivries bestaat. Gebruik geen koelvloeistoffen op basis van alcohol/methanol of alleen water.
4. Plaats de doppen van de radiator en de expansietank terug.

## Brandstoftank vullen

Gebruik uitsluitend schone, verse dieselbrandstof of biodiesel met een laag <math>< 500 \text{ ppm}</math> of ultralaag (<math>< 15 \text{ ppm}</math>) zwavelgehalte. Het cetaangetal moet minimaal 40 zijn. Koop brandstof in hoeveelheden die binnen 180 dagen kunnen worden gebruikt zodat u altijd verse brandstof heeft.

**De inhoud van de brandstoftank is: 83 liter.**

Gebruik zomerdieselbrandstof (nr. 2-D) bij temperaturen boven  $-7^{\circ}\text{C}$  en winterdieselbrandstof (nr. 1-D of nr. 1-D/2-D-mengsel) bij temperaturen beneden  $-7^{\circ}\text{C}$ . Gebruik van winterdieselbrandstof bij lage temperaturen biedt een lager vlammpunt en een lager stolpunt. Dit vergemakkelijkt het starten en vermindert de kans dat de filters verstopt raken.

Gebruik van zomerdieselbrandstof bij temperaturen boven  $-7^{\circ}\text{C}$  zal bijdragen aan een langere levensduur van de pomp dan bij gebruik van winterdieselbrandstof.

**Belangrijk:** Gebruik geen kerosine of benzine in plaats van dieselbrandstof. Als u deze waarschuwing niet in acht neemt, kan dit leiden tot beschadiging van de motor.

### ⚠ WAARSCHUWING

Brandstof is schadelijk of dodelijk bij inname. Langdurige blootstelling aan dampen kan leiden tot ernstig letsel en ziekte.

- Voorkom dat u dampen lange tijd inademt.
- Houd uw gezicht uit de buurt van een vulpijp en de opening van een tank of een blik met conditioner.
- Houd brandstof uit de buurt van ogen en huid.

### Geschikt voor biodiesel

Deze machine kan ook gebruik maken van een dieselmengsel tot maximaal B20 (20% biodiesel, 80% petrodiesel). Het deel petrodiesel moet een laag of ultralaag zwavelgehalte hebben. Neem de volgende voorzorgsmaatregelen in acht:

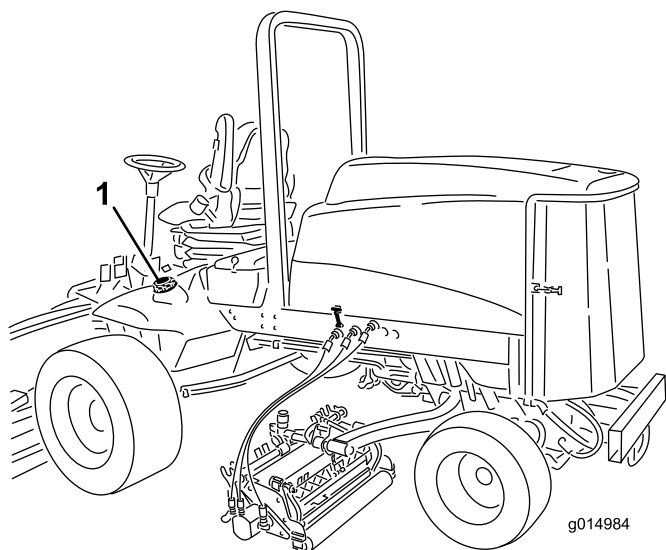
- Het deel biodiesel van de brandstof moet voldoen aan de specificatie ASTM D6751 of EN 14214.
- Het dieselmengsel moet voldoen aan ASTM D975 of EN 590.
- Gelakte oppervlakken kunnen worden beschadigd door biodiesel.
- Gebruik bij koud weer B5 (biodieselinhoud 5%) of mengsels met een lager percentage.
- Controleer afdichtingen, slangen en pakkingen, die in contact met brandstof komen, omdat zij in de loop der tijd hierdoor kunnen worden aangetast.
- De kans bestaat dat een brandstoffilter na verloop van tijd verstopt raakt, nadat u bent overgestapt op een biodieselmengsel.
- Neem contact op met uw leverancier als u informatie over biodiesel wenst.

## ⚠ GEVAAR

In bepaalde omstandigheden is brandstof uiterst ontvlambaar en zeer explosief. Brand of explosie van brandstof kan brandwonden bij u of anderen en materiële schade veroorzaken.

- Gebruik een trechter of tuit; brandstof uitsluitend in de open lucht bij een koude motor bijvullen. Eventueel gemorste brandstof opnemen.
- Vul de brandstoftank nooit als de machine op een aanhanger in een afgesloten ruimte staat.
- Vul de brandstoftank niet helemaal. Vul de brandstoftank tot 2,5 cm vanaf de bovenkant van tank, niet de vulbuis. Dit geeft de brandstof in de tank ruimte om uit te zetten.
- Rook nooit wanneer u met brandstof bezig bent en houd de brandstof weg van open vlammen of vonken.
- Brandstof in een goedgekeurd vat of blik en buiten bereik van kinderen bewaren. Koop nooit meer benzine dan u in 180 dagen kunt opmaken.
- Gebruik de machine uitsluitend als het complete uitlaatsysteem is gemonteerd en naar behoren werkt.

1. Verwijder de dop van de brandstoftank (Figuur 35).



**Figuur 35**

1. Dop van brandstoftank
- 
2. Vul de tank bij tot ongeveer 2,5 cm onder de bovenkant van de tank, niet de vulbuis, met nr. 2 dieselbrandstof. Plaats daarna de dop weer terug.

**Opmerking:** Vul de brandstoftank na elk gebruik indien dit mogelijk is. Dit beperkt mogelijke condensvorming in de brandstoftank tot een minimum.

## ⚠ GEVAAR

In bepaalde omstandigheden kan tijdens het tanken statische elektriciteit worden ontladen waardoor vonken ontstaan die brandstofdampen tot ontbranding kunnen brengen. Brand of explosie van brandstof kan brandwonden bij u of anderen en materiële schade veroorzaken.

- Zet brandstoftaten altijd op de grond en uit de buurt van de machine voordat u de tank bijvult.
- Brandstoftaten niet in een voertuig of vrachtwagen of op aanhanger vullen, omdat bekleding of kunststof beplating het vat kunnen isoleren en de afvoer van statische lading kunnen bemoeilijken.
- Als het praktisch mogelijk is, kunt u het best een machine eerst van de vrachtwagen of aanhanger halen en bijtanken als de machine met de wielen op de grond staat.
- Als dit niet mogelijk is, verdient het de voorkeur dergelijke machines op een truck of aanhanger bij te vullen uit een draagbaar vat, niet met behulp van een vulpistool van een pomp.
- Als u een vulpistool moet gebruiken, dient u de vulpijp voortdurend in contact met de rand van de brandstoftank of de opening van het vat te houden, totdat u klaar bent met bijvullen.

## Het peil van de hydraulische vloeistof controleren

**Onderhoudsinterval:** Bij elk gebruik of dagelijks

Het reservoir van het hydraulische systeem is in de fabriek gevuld met ongeveer 28 liter hoogwaardige hydraulische vloeistof. Controleer het peil van de hydraulische vloeistof voordat de motor voor het eerst wordt gestart, en vervolgens dagelijks. Aanbevolen wordt het reservoir bij te vullen met de volgende hydraulische vloeistof:

**Toro Premium All Season hydraulische vloeistof** (verkrijgbaar in emmers van 19 liter of vaten van 208 liter. (Zie de onderdelencatalogus van de Toro-dealer voor de onderdeelnummers).

Andere vloeistoffen: Als de hydraulische vloeistof van Toro niet beschikbaar is, kunt u andere vloeistoffen

gebruiken mits deze voldoen aan alle volgende materiaaleigenschappen en industriespecificaties: We raden af een synthetische vloeistof te gebruiken. Vraag uw smeermiddelenleverancier naar een geschikt product. Opmerking: Toro aanvaardt geen enkele aansprakelijkheid voor schade die wordt veroorzaakt door gebruik van verkeerde vervangende vloeistoffen. Gebruik daarom uitsluitend producten van gerenommeerde fabrikanten die garant staan voor de door hen aanbevolen vloeistoffen.

### ISO VG 46 slijtagewerende hydraulische vloeistof met hoge viscositeitsindex/laag stolpunt

#### Materiaaleigenschappen:

Viscositeit, ASTM D445	cSt @ 40°C 44 tot 48
	cSt @ 100°C 7,9 tot 8,5

Viscositeitsindex ASTM D2270	140 tot 160
------------------------------	-------------

Stolpunt, ASTM D97	-37°C tot -45°C
--------------------	-----------------

#### Industriespecificaties:

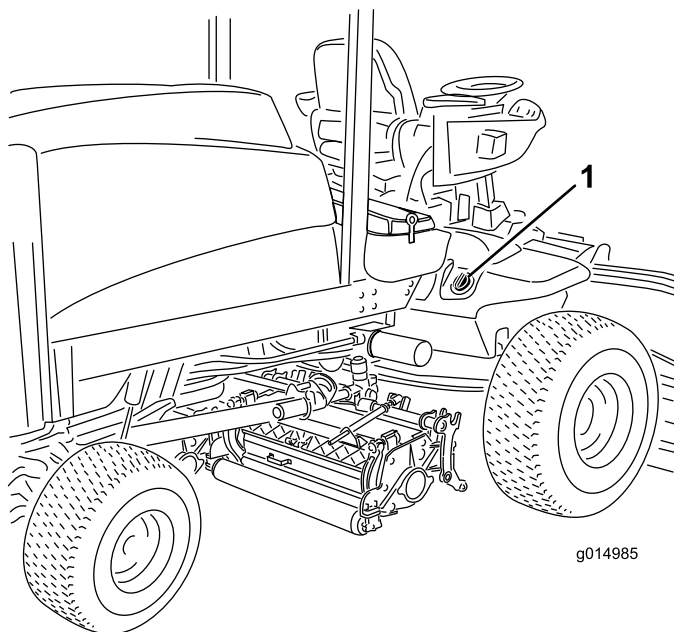
Vickers I-286-S (kwaliteitsniveau), Vickers M-2950-S (kwaliteitsniveau), Denison HF-0

### Hoogwaardige biologisch afbreekbare hydraulische vloeistof-Mobil EAL EnviroSyn 46H

**Belangrijk:** Mobil EAL EnviroSyn 46H is de enige synthetische biologisch afbreekbare vloeistof die Toro heeft goedgekeurd. Deze vloeistof is compatibel met de elastomeren die worden gebruikt in hydraulische systemen van Toro, en is geschikt voor een groot aantal temperatuursomstandigheden. Deze vloeistof is compatibel met gangbare minerale olie, maar met het oog op maximale biologische afbreekbaarheid en goede prestaties moet het hydraulische systeem grondig met gewone vloeistof worden gespoeld. De vloeistof is verkrijgbaar in containers van 19 liter of vaten van 208 liter bij een Mobil-leverancier.

**Opmerking:** Veel hydraulische vloeistoffen zijn bijna kleurloos, zodat het moeilijk is lekkages op te sporen. Er is een rode kleurstof voor de vloeistof in het hydraulisch systeem verkrijgbaar in flesjes van 20 ml. Een flesje is voldoende voor 15–22 liter hydraulische vloeistof. U kunt deze kleurstof bestellen bij een erkende Toro-dealer, Onderdeelnr. 44-2500.

1. Plaats de machine op een horizontaal vlak, laat de maaidekken neer, zet de motor af en verwijder het sleuteltje.
2. Reinig de omgeving van de vulbuis en de dop van de hydraulische tank (Figuur 36). Verwijder de dop van de vulbuis.



**Figuur 36**

1. Dop van hydraulische tank.

3. Verwijder de peilstok uit de vulbuis en veeg deze af met een schone doek. Steek de peilstok in de vulbuis, haal hem er vervolgens weer uit en controleer het vloeistofpeil. Het vloeistofpeil moet tussen de twee markeringen op de peilstok staan.
4. Als het peil te laag is, vult u genoeg vloeistof bij totdat het peil de bovenste markering bereikt.
5. Plaats de peilstok en de dop op de vulbuis.

## Bandenspanning controleren

**Onderhoudsinterval:** Bij elk gebruik of dagelijks

De banden worden in de fabriek opzettelijk te hard opgepompt. U moet daarom voor gebruik wat lucht laten ontsnappen om de luchtdruk te verminderen. De luchtdruk in de achterbanden moet 83-103 kPa (12-15 psi) zijn. Controleer de bandenspanning elke dag.

**Belangrijk:** Zorg ervoor dat alle banden steeds de aanbevolen bandenspanning hebben; hierdoor kan de machine optimale maaiprestaties leveren en goed functioneren. Pomp de banden niet te zacht op.

## De motor starten en stoppen

### Motor starten

**Belangrijk:** Het brandstofsysteem moet worden ontvlucht indien zich één van de volgende situaties heeft voorgedaan:

- De motor is gestopt omdat de brandstof op was.
  - Er is onderhoud uitgevoerd aan componenten van het brandstofsysteem.
1. Haal uw voet van het tractiepedaal en let erop dat het pedaal in de neutraalstand staat. Stel de parkeerrem in werking.
  2. Zet gashendel op laag stationair.
  3. Draai het contactsleuteltje op LOPEN. Het indicatielampje van de gloeibougie gaat branden.
  4. Als het indicatielampje van de gloeibougie dooft, draait u het contactsleuteltje op START. Laat het sleuteltje direct los als de motor start en laat dit weer terugkeren naar LOPEN. Zet de gashendel in de gewenste stand.

**Belangrijk:** Laat de startmotor niet langer dan 15 seconden achter elkaar draaien omdat de startmotor hierdoor vroegtijdig defect kan raken. Als de motor na 15 seconden niet wil starten, moet u het sleuteltje op UIT draaien, de bedieningsorganen opnieuw controleren, nog eens 15 seconden wachten en de startprocedure herhalen.

Als de temperatuur beneden  $-7^{\circ}\text{C}$  is, kunt u de startmotor 30 seconden laten draaien. Daarna moet u de startmotor 60 seconden afzetten voordat u een tweede startpoging onderneemt.

### **▲ VOORZICHTIG**

Zet de motor af en wacht totdat alle bewegende delen tot stilstand gekomen zijn voordat u controleert op olielekken, losse onderdelen en andere waarneembare defecten.

## **Motor afzetten**

**Belangrijk:** Laat de motor 5 minuten stationair lopen voordat u deze afzet of nadat de machine volledig belast is gebruikt. Hierdoor kan de turbocompressor afkoelen voordat u de motor afzet. Indien u dit nalaat, kunnen er problemen met de turbocompressor ontstaan.

**Opmerking:** Laat de maaidekken altijd neer op de grond als u de machine parkeert. Dit vermindert de hydraulische belasting van het systeem, beperkt slijtage van onderdelen van het systeem en voorkomt dat de maaidekken per ongeluk worden neergelaten.

1. Zet de gashendel naar achteren op LANGZAAM.
2. Zet de aftakasschakelaar in de stand Uit.
3. Stel de parkeerrem in werking.

4. Draai het contactsleuteltje op UIT.
5. Verwijder het sleuteltje uit het contact om te voorkomen dat de motor per ongeluk start.

## **De interlockschakelaars controleren**

**Onderhoudsinterval:** Bij elk gebruik of dagelijks

### **▲ VOORZICHTIG**

**Niet-aangesloten of beschadigde interlockschakelaars kunnen onverwachte gevolgen hebben op de werking van de machine. Dit kan lichamelijk letsel veroorzaken.**

- Laat de interlockschakelaars ongemoeid.
- Controleer elke dag de werking van de interlockschakelaars en vervang beschadigde schakelaars voordat u de machine weer in gebruik neemt.

De machine heeft interlockschakelaars in het elektrische systeem. De interlockschakelaars zijn bedoeld om de motor af te zetten als de bestuurder de stoel verlaat terwijl het tractiepedaal is ingetrapt. De bestuurder kan echter de stoel verlaten terwijl de motor loopt en het tractiepedaal in de neutraalstand staat. Hoewel de motor blijft lopen als de aftakas is uitgeschakeld en het tractiepedaal niet is ingetrapt, raden wij u met klem aan de motor af te zetten voordat u de bestuurdersstoel verlaat.

Om de controleren of de interlockschakelaars functioneren, moet u de volgende procedure uitvoeren:

1. Rij de machine langzaam naar een ruim, tamelijk open terrein. Laat het maaidek neer, zet de motor af en stel de parkeerrem in werking.
2. Neem plaats op de bestuurdersstoel en trap het tractiepedaal in. Probeer de motor te starten. De startmotor mag nu niet draaien. Als de motor gaat draaien, is er een defect in het interlocksysteem dat moet worden verholpen voordat u de machine gaat gebruiken.
3. Neem plaats op de bestuurdersstoel en start de motor. Kom overeind uit de bestuurdersstoel en schakel de aftakasschakelaar in. De aftakas mag niet inschakelen. Als dit wel gebeurt, is er een defect in het interlocksysteem dat moet worden verholpen voordat u de machine gaat gebruiken.
4. Neem plaats op de bestuurdersstoel, stel de parkeerrem in werking en start de motor. Zet het

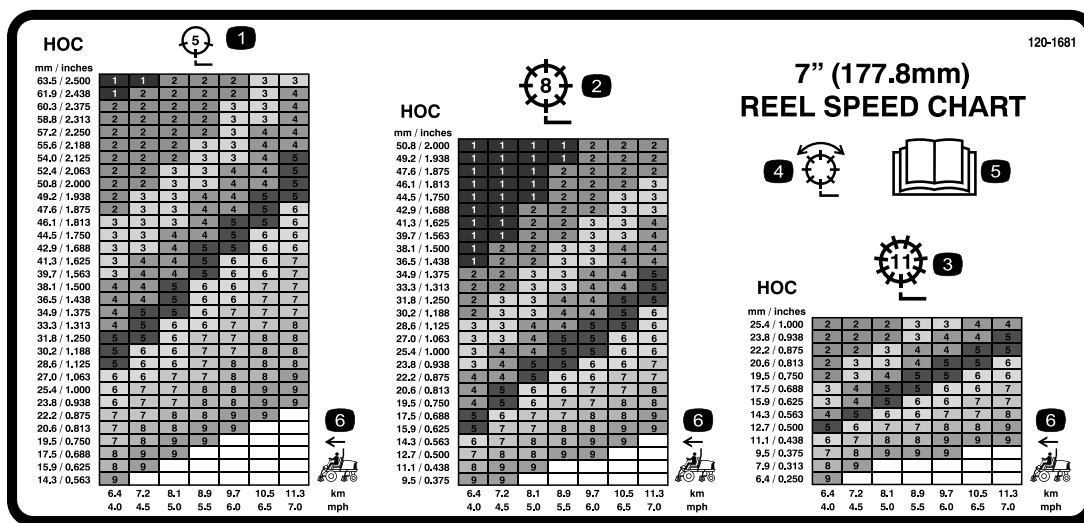
tractiepedaal uit de neutraalstand. De motor moet afslaan. Als de motor niet afslaat, is er een defect in het interlocksysteem dat moet worden verholpen voordat u de machine gaat gebruiken.

## Toerental van de messenkooien instellen

Om ervoor te zorgen dat de maaikwaliteit constant en van hoog niveau blijft en het gazon na het maaien een gelijkmatig uiterlijk krijgt, is het belangrijk dat de

toerentalregeling van de messenkooien (die zich onder de bestuurdersstoel bevindt) juist is afgesteld. U stelt het toerental als volgt in:

1. Selecteer de maaihogte waarop de maaidekken zijn ingesteld.
2. Kies de rijsnelheid die het meest geschikt is voor de maaiomstandigheden.
3. Bepaal aan de hand van de gepaste grafiek op de sticker (Figuur 37) de juiste toerentalinstelling van de messenkooi.

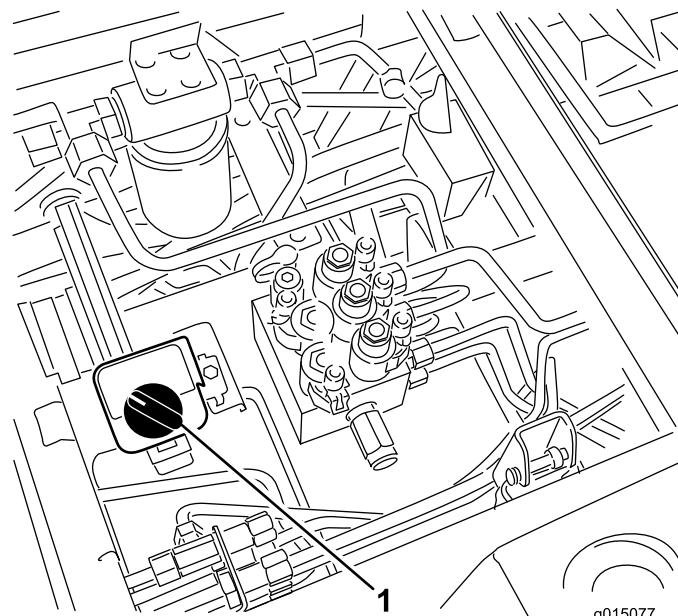


Figuur 37

1. Maaidek met 5 messen
2. Maaidek met 8 messen
3. Maaidek met 11 messen
4. Maaien en wetten
5. Lees de *Gebruikershandleiding*.
6. Toerental van de machine

Om het toerental in te stellen, draait u aan de knoppen (Figuur 38) tot de wijzer de gewenste instelling aangeeft.

**Opmerking:** Het toerental van de messenkooien kan worden verhoogd of verlaagd om veranderingen in de gazonomstandigheden te compenseren.



Figuur 38

1. Knop voor de toerentalregeling van de messenkooien



## Tegendruk van hefarmen afstellen

U kunt de tegendruk op de hefarmen van het achtermaaidek afstellen om de machine aan te passen voor verschillende gazonomstandigheden en ervoor te zorgen dat de maaihogte constant blijft in zware omstandigheden of op terrein waar een viltlaag is ontstaan.

U kunt elke tegendrukveer instellen op vier verschillende standen. Elke stand verhoogt of verlaagt de tegendruk op het maaidek met 2,3 kg ten opzichte van de vorige stand. De veren kunnen worden geplaatst op de achterkant van de actuator van de veer om alle tegendruk op te heffen (vierde stand).

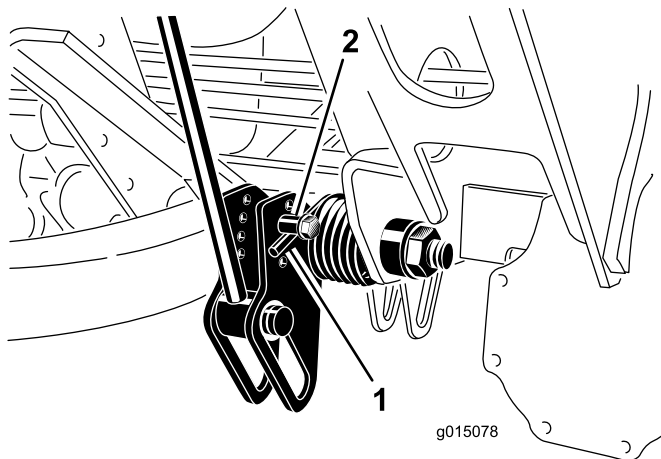
1. Plaats de machine op een horizontaal oppervlak, laat de maaidekken neer, zet de motor af, stel de parkeerrem in werking en verwijder het sleuteltje uit het contact.
2. Steek een buis of gelijksoortig voorwerp op het uiteinde van de lange veer om de spanning op de veer tijdens de afstelling op te heffen (Figuur 39).

### ⚠ VOORZICHTIG

De veren staan onder spanning.

Wees voorzichtig bij het afstellen.

3. Als de veer is ontspannen, verwijdert u de bout en de borgmoer waarmee de actuator van de veer is bevestigd aan de beugel (Figuur 39).



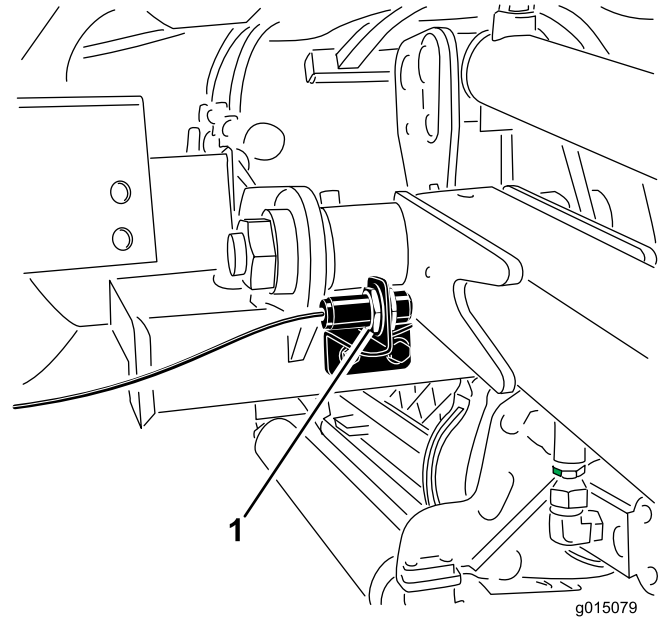
Figuur 39

1. Veer
2. Actuator van veer

4. Plaats de actuator van de veer in de gewenste opening en zet deze vast met de borgmoer.
5. Herhaal deze procedure bij de andere veer.

## Draaihoogte van hefarm afstellen

1. Plaats de machine op een horizontaal oppervlak, laat de maaidekken neer, zet de motor af, stel de parkeerrem in werking en verwijder het sleuteltje uit het contact.
2. De schakelaar van de hefarm bevindt zich achter de hefarm rechts voor (Figuur 40).



Figuur 40

1. Schakelaar
3. Draai de bevestigingsschroeven van de schakelaar los (Figuur 40) en zet de schakelaar hoger om de draaihoogte van de hefarm te verhogen of lager om de draaihoogte te verlagen. Draai de bevestigingsschroeven vast.

## De machine duwen of slepen

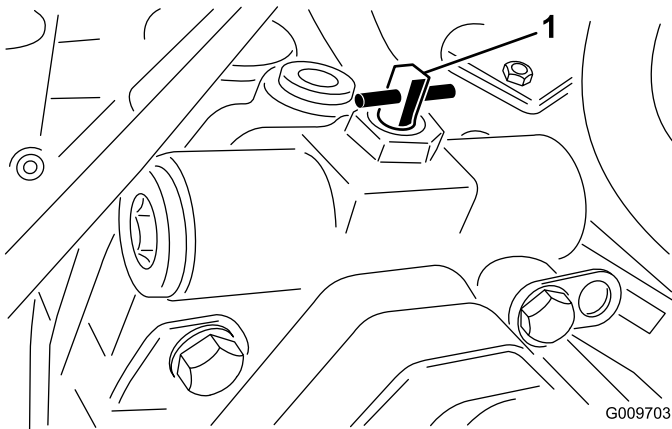
In noodgevallen kan de machine vooruit worden bewogen door de omloopklep in de regelbare hydraulische pomp in werking te stellen en de machine te duwen of te slepen. U mag de machine niet duwen of slepen over een afstand van meer dan 0,4 km.

**Belangrijk:** U mag de machine niet sneller dan 3–4,8 km per uur duwen/slepen omdat hierdoor de transmissie kan worden beschadigd. De omloopklep moet open zijn als de machine wordt geduwd of geslept.

**Belangrijk:** Als de machine achteruit moet worden geduwd of geslept, moet u ook zorgen

voor een omleiding langs de afsluitklep in het verdeelstuk van de vierwielaandrijving. Daartoe moet u een slangset (slang onderdeelnr. 95-8843, koppeling nr. 95-0985 [aantal 2] en hydraulische aansluiting nr. 340-77 [aantal 2]) aansluiten op de poort om de druk in de tractie voor de achteruit-stand te testen en de poort om de druk in de vierwielaandrijving in de achteruit-stand te testen.

1. Open de motorkap en verwijder het middelste scherm.
2. Draai de omloopklep 90° (1/4 slag) in een van beide richtingen om deze te openen en de olie inwendig om te laten leiden (Figuur 41). Omdat de vloeistof is omgeleid, kan de machine worden voortbewogen zonder dat de transmissie wordt beschadigd. Let op de stand van de klep als deze wordt geopend of gesloten.



**Figuur 41**

1. Omloopklep

3. Draai de omloopklep 90° (1/4 slag) terug voordat u de motor te start. Doe dit echter met een torsie van maximaal 7-11 Nm.

## Opkrikpunten

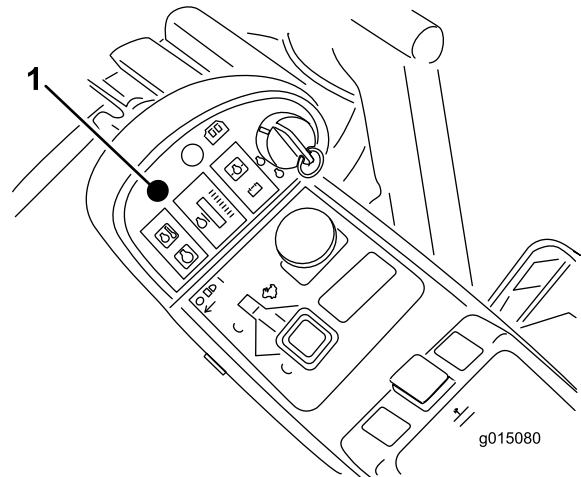
- Op de voorkant van het frame van de machine aan de binnenzijde van elk wiel
- Op de achterkant van het frame op het midden van as

## Bevestigingspunten

- Aan beide kanten van het frame onder de voorste opstap.
- De achterbumper

## Werking van het diagnoselampje

De machine is uitgerust met een diagnoselampje dat aangeeft dat het elektronische besturingssysteem een elektrische storing registreert. Het diagnoselampje bevindt zich op de bedieningsarm (Figuur 42). Als het elektronische besturingssysteem correct functioneert en het contactsleuteltje in de stand Aan staat, zal het diagnoselampje van het besturingssysteem 3 seconden branden en daarna doven om aan te geven dat het lampje naar behoren werkt. Als de motor afslaat, blijft het lampje onafgebroken branden totdat het sleuteltje in een andere stand wordt gedraaid. Het lampje gaat knipperen als het besturingssysteem een elektrische storing ontdekt. Het lampje houdt op met knipperen en wordt automatisch opnieuw ingesteld als het sleuteltje naar de stand Uit wordt gedraaid.



**Figuur 42**

1. Diagnoselampje

Als het diagnoselampje van besturingssysteem knippert, heeft het besturingssysteem een van de volgende problemen ontdekt:

- Kortsluiting in een van de outputs.
- Een open kring.

Met behulp van het diagnostische display kunt u vaststellen welke output slechts functioneert, zie Interlockschakelaars controleren.

Als het diagnoselampje niet brandt wanneer het contactsleuteltje op Aan staat, betekent dit dat het elektronische besturingssysteem niet werkt. Mogelijke oorzaken zijn:

- Kringloop is niet aangesloten.

- Het lampje is doorgebrand.
- Zekeringen zijn doorgebrand.
- Het lampje werkt niet naar behoren.

Controleer de elektrische aansluitingen, ingangszekeringen en het peertje van het diagnoselampje om het defect vast te stellen. Controleer of de kringloopstekker is bevestigd aan de stekker van de kabelboom.

## Display van Diagnostische ACE

De machine is uitgerust met een elektronisch besturingssysteem dat de meeste functies van de machine regelt. Het besturingssysteem bepaalt welke functie nodig is voor de verschillende inputschakelaars (d.w.z. stoelschakelaar, contactschakelaar, enz.) en schakelt de outputs in om de solenoïdes of relais voor de vereiste functie van de machine te bekrachtigen.

Om ervoor te zorgen dat het elektronische besturingssysteem de machine bestuurt zoals wordt vereist, moeten de solenoïdes en relais van de outputs zijn aangesloten en correct functioneren.

Met behulp van de display van de Diagnostische ACE kunt u de elektrische functies van de machine controleren en herstellen.

## De interlockschakelaars controleren

De interlockschakelaars zijn bedoeld om aanslaan of starten van de motor alleen mogelijk te maken als het tractiepedaal in de neutraalstand is, de schakelaar van de vermogenaftakas UIT staat en hefschakelaar in de neutraalstand staat. Daarnaast wordt de motor uitgeschakeld als het tractiepedaal wordt ingetrapt terwijl de bestuurder niet op de stoel zit of de parkeerrem in werking is gesteld.

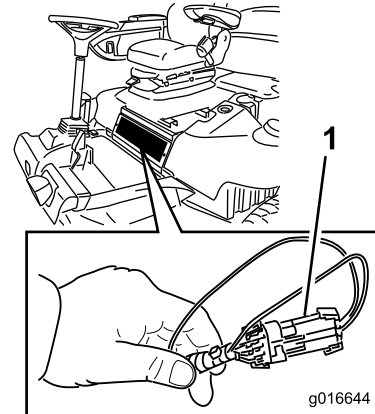
### ⚠ VOORZICHTIG

Niet-aangesloten of beschadigde interlockschakelaars kunnen onverwachte gevolgen hebben op de werking van de machine. Dit kan lichamelijk letsel veroorzaken.

- Laat de interlockschakelaars ongemoeid.
- Controleer elke dag de werking van de interlockschakelaars en vervang beschadigde schakelaars voordat u de machine weer in gebruik neemt.

## Controle of de interlockschakelaars functioneren

1. Plaats de machine op een horizontaal vlak, laat de maaidekken neer, zet de motor af en stel de parkeerrem in werking.
2. Verwijder het toegangspaneel dat zich onder de stoel bevindt (Figuur 43).
3. Ga naar de kabelboom en de kabelstekker bij het besturingssysteem (Figuur 43).

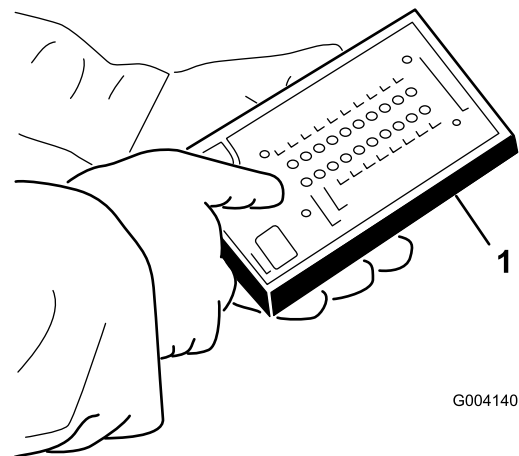


Figuur 43

1. Kabelboom en kabelstekkers

4. Trek de kringloopstekker voorzichtig uit de stekker van de kabelboom.
5. Bevestig de stekker van de Diagnostische ACE aan de stekker van de kabelboom (Figuur 44).

**Opmerking:** Controleer of de juiste overlay-sticker op het display van de Diagnostische ACE is geplaatst.



Figuur 44

1. Diagnostische ACE

6. Draai het contactsleuteltje op Aan, maar start de motor niet.

**Opmerking:** De rode tekst op de overlay-sticker heeft betrekking op de inputschakelaars en de groene tekst op de outputs.

7. De LED 'inputs getoond' op de kolom rechtsonder op de Diagnostische ACE moet oplichten. Als de LED 'outputs getoond' oplicht, moet u de tuimelschakelaar op de Diagnostische ACE indrukken om de LED 'inputs getoond' te laten oplichten.

De Diagnostische ACE zal de LED laten oplichten die hoort bij de inputschakelaar die wordt gesloten.

8. Laat elke schakelaar afzonderlijk van de open naar de gesloten stand gaan (d.w.z. neem plaats op de stoel, trap het tractiepedaal in, enz.) en controleer of de juiste LED op de Diagnostische ACE gaat knipperen als de corresponderende schakelaar wordt gesloten. Herhaal deze procedure bij elke schakelaar die met de hand van de open in de gesloten stand kan worden gezet.
9. Als de schakelaar wordt gesloten zonder dat de bijbehorende LED gaat branden, moet u alle kabels en aansluitingen naar de schakelaar controleren en/of de schakelaar doormeten met een weerstandsmeter. Vervang beschadigde schakelaars en repareer kapotte kabels.

**Opmerking:** De Diagnostische ACE kan ook ontdekken welke solenoïdes of relais van de outputs zijn ingeschakeld. Dit is een snelle manier om vast stellen of het om een storing in het elektrische of het hydraulische systeem van de machine gaat.

## Controle van de outputfunctie

1. Plaats de machine op een horizontaal vlak, laat de maaidekken neer, zet de motor af en stel de parkeerrem in werking.
2. Verwijder het toegangspaneel dat zich onder de stoel bevindt.
3. Ga naar de kabelboom en de kabelstekkers bij het besturingssysteem.
4. Trek de kringloopstekker voorzichtig uit de stekker van de kabelboom.
5. Bevestig de stekker van de Diagnostische ACE aan de stekker van de kabelboom.

**Opmerking:** Controleer of de juiste overlay-sticker op de Diagnostische ACE is geplaatst.

6. Draai het contactsleuteltje op AAN, maar start de motor niet.

**Opmerking:** De rode tekst op de overlay-sticker heeft betrekking op de inputschakelaars en de groene tekst op de outputs.

7. De LED 'outputs getoond' op de kolom rechtsonder op de Diagnostische ACE moet oplichten. Als de LED 'inputs getoond' oplicht, moet u de tuimelschakelaar op de Diagnostische ACE indrukken om de LED 'outputs getoond' te laten oplichten.

**Opmerking:** Het kan noodzakelijk zijn de LEDs 'inputs getoond' en 'outputs getoond' enige malen beurtelings te laten oplichten om de volgende stap uit te voeren. Om de LED's beurtelings te laten oplichten, drukt u de tuimelschakelaar nog een keer in. Dit kunt u zo vaak doen als nodig is. Houd de knop niet ingedrukt.

8. Neem plaats op de stoel en probeer de gewenste functie van de machine. Als de juiste output-LED gaat branden, duidt dit erop dat de ECM die functie inschakelt.

**Opmerking:** Als de juiste output-LEDs niet branden, moet u controleren of de vereiste inputschakelaars in de stand zijn gezet die nodig is om deze functie in te schakelen. Controleer of de schakelaar correct functioneert.

Als de output-LEDs branden zoals is gespecificeerd, maar de machine niet naar behoren werkt, duidt dit op een defect dat niet van elektrische aard is. Indien nodig repareren.

**Opmerking:** Als een outputschakelaar in de juiste stand staat en naar behoren functioneert, maar de output-LED's niet correct branden, duidt dit op een probleem in de ECM. In dit geval dient u contact op te nemen met uw Toro dealer voor hulp.

**Belangrijk:** Het display van de Diagnostische ACE mag niet aangesloten blijven op de machine. Het display is niet bestand tegen de omstandigheden waarin de machine elke dag wordt gebruikt. Als u de Diagnostische ACE niet meer nodig heeft, moet u deze losmaken van de machine en de kringloopstekker weer bevestigen aan de stekker van de kabelboom. De machine zal niet werken als de kringloopstekker niet op de kabelboom zit. Bewaar de Diagnostische ACE op een droge veilige plek in de werkplaats, niet op de machine.

## Gebruikseigenschappen

Oefen u in het rijden met de machine, omdat deze machine een hydrostatische transmissie heeft en de

eigenschappen ervan anders zijn dan die van veel gazonmachines. Een aantal punten waarop u moet letten bij het gebruik van de tractie-eenheid en de maaidekken, zijn de transmissie, het motortoerental, de belasting van de maaimesen en het belang van de remmen.

Om ervoor te zorgen dat er tijdens het gebruik steeds voldoende vermogen is voor de tractie-eenheid, moet u met behulp van het tractiepedaal het motortoerental hoog en enigszins constant houden. Een uitstekende regel daarvoor is de rijsnelheid verminderen als de maaimesen zwaarder worden belast, en verhogen als de maaimesen minder worden belast.

Daarom moet u het tractiepedaal naar achteren laten bewegen als het motortoerental afneemt, en het pedaal langzaam intrappen als het toerental stijgt. Als u echter zonder belasting en met opgeheven maaidek van het ene naar het andere maaigebied rijdt, moet u de gashendel op SNEL zetten en het tractiepedaal langzaam maar volledig intrappen om de maximum rijsnelheid te bereiken.

Een andere eigenschap waarop u moet letten, is het gebruik van de pedalen die zijn verbonden met de remmen. De remmen kunnen worden gebruikt ter ondersteuning bij het draaien van de machine. Ga echter voorzichtig te werk indien u ze gebruikt, in het bijzonder op zacht of nat gras, omdat het gazon per ongeluk kan scheuren. De remmen kunnen ook worden gebruikt om de machine grip te laten houden. In sommige heuvelachtige omstandigheden kan het hoogste wiel slippen en grip verliezen. Als deze situatie zich voordoet, trapt u het stuurpedaal voor het hoogste wiel geleidelijk en met tussenpozen in totdat dit wiel niet meer slipt, waarmee de tractie op het laagste wiel wordt vergroot.

Wees extra voorzichtig wanneer u de machine op hellingen gebruikt. Zorg ervoor dat de stoelvergrendeling goed vastzit en u de veiligheidsgordel hebt omgedaan. Rij langzaam en maak geen scherpe bochten om omkantelen te voorkomen. Om beter in balans te kunnen blijven tijdens het sturen, moet het maaidek zijn neergelaten tijdens het afdalen.

**Belangrijk: Laat de motor 5 minuten stationair lopen voordat u deze afzet of nadat de machine volledig belast is gebruikt. Hierdoor kan de turbocompressor afkoelen voordat u de motor afzet. Indien u dit nalaat, kunnen er problemen met de turbocompressor ontstaan.**

Voordat u de motor afzet, moet u alle bedieningsorganen uitschakelen en de gashendel op LANGZAAM zetten. Als u de gashendel op LANGZAAM zet, vermindert

u een hoog motortoerental, het lawaai en de trillingen. Draai het contactsleuteltje op UIT om de motor af te zetten.

## Motorkoelventilatieschakelaar

De motorkoelventilatieschakelaar heeft twee standen voor het regelen van de werking van de ventilator. De twee standen zijn R (achteruit) en Auto (normaal). De ventilator kan in tegengestelde richting draaien om vuil van het achterscherm te blazen. Onder normale gebruiksomstandigheden moet de schakelaar in de Auto-stand staan. In de Auto-stand wordt de ventilatorsnelheid geregeld door de koelvloeistoftemperatuur en gaat de ventilator automatisch in de achteruitstand om te helpen bij het wegblazen van vuil van het achterscherm. Een omgekeerde cyclus wordt automatisch gestart als de koelvloeistof of de hydraulische temperatuur een bepaalde waarde bereikt. Door de ventilatorschakelaar naar voren te drukken in de R-stand, doorloopt de ventilator een handmatig gestarte omgekeerde cyclus. Het wordt aanbevolen om de ventilator in de achteruitstand te zetten als het achterscherm vuil is of voordat u de werkplaats of opslagplaats binnenrijdt.

## Tips voor bediening en gebruik

### Vertrouwd raken met de machine

Voordat u gaat maaien, moet u zich op een open terrein oefenen in het gebruik van de machine. Start en stop de motor. Rij de machine vooruit en achteruit. Laat de maaidekken neer en hef ze op en schakel de messenkooien in en uit. Als u zich vertrouwd voelt met de machine, moet u zich oefenen in het helling opwaarts en afwaarts rijden bij verschillende snelheden.

### Waarschuwingssysteem

Als een waarschuwinglampje tijdens het gebruik gaat branden, moet u de machine onmiddellijk stoppen en het probleem verhelpen voordat u verder gaat met maaien. Een machine met een defect kan ernstige schade oplopen als deze wordt gebruikt.

### Maaien

Start de motor en zet de gashendel op Snel. Beweeg de maaissnelheidbegrenzer naar de maaistand. Zet de schakelaar van de vermogensaftakas op AAN en gebruik de hefschakelaar om de maaidekken te bedienen (de

frontmaaidekken zijn zo ingesteld dat zij eerder naar beneden komen dan de achtermaaidekken). Om vooruit te rijden en gras te maaien, moet u de tractiepedaal naar voren intrappen.

## **Transport**

Zet de schakelaar van de vermogenaftakas op UIT en breng de maaidekken omhoog in de transportstand. Beweeg de maaisnelheidbegrenzer naar de transportstand. Wees voorzichtig als u tussen objecten rijdt zodat u de machine of de maaidekken niet per ongeluk beschadigt. Wees extra voorzichtig wanneer u de machine op hellingen gebruikt. Rijd langzaam en maak geen scherpe bochten om omkantelen te voorkomen. Om beter in balans te kunnen blijven tijdens het sturen, moeten de maaidekken zijn neergelaten tijdens het afdalen.

# Onderhoud

**Opmerking:** Bepaal vanuit de normale bedieningspositie de linker- en rechterzijde van de machine.

## Aanbevolen onderhoudsschema

Onderhoudsinterval	Onderhoudsprocedure
Na de eerste 8 bedrijfsuren	<ul style="list-style-type: none"><li>• De wielmoeren aandraaien.</li></ul>
Na de eerste 50 bedrijfsuren	<ul style="list-style-type: none"><li>• Ververs de motorolie en vervang het filter.</li></ul>
Na de eerste 200 bedrijfsuren	<ul style="list-style-type: none"><li>• Ververs de olie van de planeetwielaandrijving.</li><li>• Ververs de smeerolie in de achteras.</li><li>• De hydraulische filters vervangen.</li></ul>
Bij elk gebruik of dagelijks	<ul style="list-style-type: none"><li>• Controleer het motoroliepeil.</li><li>• Controleer het koelsysteem.</li><li>• Het peil van de hydraulische vloeistof controleren.</li><li>• Controleer de bandenspanning.</li><li>• Controleer de interlockschakelaars.</li><li>• Werking van interlockschakelaars controleren.</li><li>• Verwijder dagelijks water of ander vuil uit de waterafscheider.</li><li>• Verwijder water of ander vuil uit het brandstoffilter/waterafscheider.</li><li>• Verwijder het vuil uit de omgeving van de motor, de oliekoeler en de radiator.</li><li>• Controleer de hydraulische leidingen en slangen op lekkages, kinken, loszittende steunen, slijtage, loszittende aansluitingen, slijtage door weersinvloeden en de inwerking van chemicaliën.</li></ul>
Om de 50 bedrijfsuren	<ul style="list-style-type: none"><li>• Lagers en lagerbussen smeren.</li><li>• De conditie van de accu controleren.</li></ul>
Om de 100 bedrijfsuren	<ul style="list-style-type: none"><li>• De conditie en de spanning van de wisselstroomdynamo/ventilator controleren.</li></ul>
Om de 150 bedrijfsuren	<ul style="list-style-type: none"><li>• Ververs de motorolie en vervang het filter.</li></ul>
Om de 200 bedrijfsuren	<ul style="list-style-type: none"><li>• De wielmoeren aandraaien.</li><li>• De vonkenvanger/geluiddemper reinigen.</li></ul>
Om de 400 bedrijfsuren	<ul style="list-style-type: none"><li>• LuchtfILTER onderhoudsbeurt geven. (Geef het luchtfilters een onderhoudsbeurt wanneer de luchtfILTERindicator rood is. Dit moet vaker gebeuren in uiterst stoffige of vuile omstandigheden).</li><li>• De brandstofleidingen en aansluitingen controleren.</li><li>• Brandstoffilterbus vervangen.</li><li>• Het oliepeil van de planeetwielaandrijving controleren (eerder als er olie naar buiten lekt).</li><li>• Controleer de smeerolie in de achteras.</li></ul>
Om de 800 bedrijfsuren	<ul style="list-style-type: none"><li>• Brandstoftank aftappen en reinigen.</li><li>• Ververs de olie van de planeetwielaandrijving.</li><li>• Ververs de smeerolie in de achteras.</li><li>• Controleer het toespoor van het achterwiel.</li><li>• De hydraulische vloeistof verversen.</li><li>• De hydraulische filters vervangen.</li></ul>
Vóór de stalling	<ul style="list-style-type: none"><li>• Brandstoftank aftappen en reinigen.</li><li>• Controleer de bandenspanning.</li><li>• Alle bevestigingen controleren.</li><li>• Smeer of olie alle smeer- en draaipunten.</li><li>• Beschadigde oppervlakken bijwerken.</li></ul>
Jaarlijks	<ul style="list-style-type: none"><li>• De brandstofleidingen en aansluitingen controleren.</li><li>• Ververs de olie van de planeetwielaandrijving.</li></ul>

**Belangrijk:** Raadpleeg de *Gebruikershandleiding* van de motor en de *Gebruikershandleiding* van het maaidek voor verdere onderhoudsprocedures.

# Controlelijst voor dagelijks onderhoud

Kopieer deze pagina ten behoeve van gebruik bij routinecontroles.

Gecontroleerde item	Voor week van:						
	Ma.	Di.	Wo.	Do.	Vr.	Za.	Zo.
Werking van veiligheidssysteem controleren							
Werking van de remmen controleren							
Het peil van de motorolie en de brandstof controleren							
Peil van de koelvloeistof controleren							
Brandstoffilter/waterafscheider aftappen							
Indicator voor verstopping in luchtfilter controleren							
Radiator, oliekoeler en scherm controleren op vuil							
Controleren of motor ongewone geluiden maakt <sup>1</sup>							
Controleren op ongewone geluiden tijdens het gebruik							
Peil van hydraulische vloeistof controleren							
Hydraulische slangen en leidingen op schade controleren							
Controleren op lekkages							
Bandenspanning controleren							
Werking van instrumenten controleren							
Afstelling van contact tussen snijplaat en messenkooi controleren							



Gecontroleerde item	Voor week van:						
	Ma.	Di.	Wo.	Do.	Vr.	Za.	Zo.
Maaihoogte-instelling controleren							
Vet in alle smeernippels spuiten <sup>2</sup>							
Beschadigde lak bijwerken.							

1. Controleer de gloeibougie en de spuitstukken van de injector, als de motor moeilijk start, buitensporig veel rook afgeeft of ongelijkmatig loopt.
2. Onmiddellijk na elke wasbeurt, ongeacht de voorgeschreven interval.

## Onderhoudsschema

**GROUNDMASTER 4500/4700 & REELMASTER 7000  
QUICK REFERENCE AID**

**CHECK/SERVICE (DAILY)**

1. ENGINE OIL LEVEL
2. HYDRAULIC OIL FLUID LEVEL
3. ENGINE COOLANT LEVEL
4. FUEL - DIESEL ONLY
5. FUEL/WATER SEPARATOR
6. RADIATOR SCREEN
7. AIR CLEANER
8. BRAKE FUNCTION
9. TIRE PRESSURE  
WHEEL NUT TORQUE: 93 FT/LB (127 N·m)

**CHECK/SERVICE (SEE OPERATOR'S MANUAL)**

10. BATTERY
11. BELTS (FAN, ALT.)
12. PLANETARY GEAR DRIVE
13. INTERLOCK SYSTEM
14. REAR AXLE
15. ENGINE OIL DRAIN
16. GREASING (SEE OPERATOR'S MANUAL)

**SPECIFICATIONS/CHANGE INTERVALS**

SEE OPERATOR'S MANUAL FOR INITIAL CHANGES.	FLUID TYPE	CAPACITY	CHANGE INTERVAL		FILTER PART NO.
			FLUID	FILTER	
(A) ENGINE OIL	15W-40 CH-4	10 QUARTS	150 HOURS	150 HOURS	115-8527
(B) HYDRAULIC FLUID	ISO VG 46/68	25 GALLONS	800 HOURS	800 HOURS	75-1310
(C) HYDRAULIC FILTER				800 HOURS	94-2921
(D) HYDRAULIC BREATHER				800 HRS/YEARLY	69-6150
(E) FUEL SYSTEM	> 32 F	NO. 2 DIESEL	800 HOURS	400 HOURS/ YEARLY	110-9049
	< 32 F	NO. 1 DIESEL	DRAIN & FLUSH		
(F) ENGINE COOLANT	50% WATER 50% ETHYL GLYCOL	13 QUARTS	DRAIN & FLUSH EVERY 2 YRS.		
(G) PRIMARY AIR FILTER				SEE SERVICE INDICATOR	108-3814
(H) SAFETY AIR FILTER				SEE OPERATOR'S MANUAL	108-3816
(I) REAR AXLE	85W-140	80 OUNCES	800 HOURS		
(J) PLANETARY DRIVE	85W-140	16 OUNCES	800 HOURS		

1204871

Figuur 45

### **⚠ VOORZICHTIG**

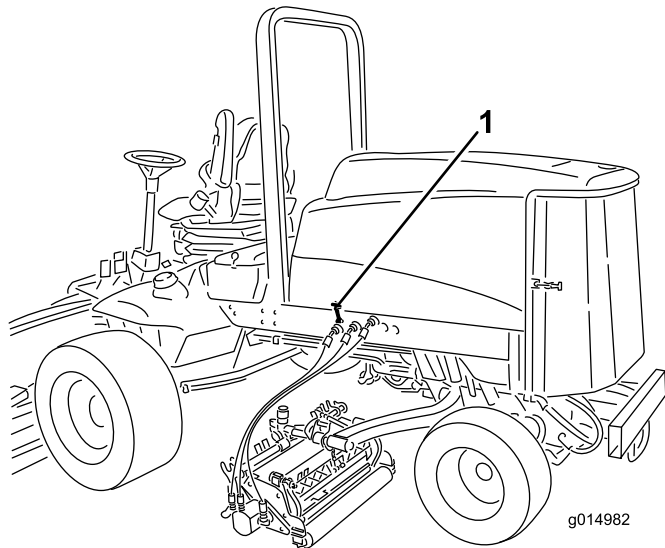
Als u het sleuteltje in het contact laat, bestaat de kans dat iemand de motor per ongeluk start waardoor u en andere omstanders ernstig letsel kunnen oplopen.

Verwijder het sleuteltje uit het contact voordat u onderhoudswerkzaamheden uitvoert aan de machine.

# Procedures voorafgaande aan onderhoud

## De motorkap verwijderen

1. Maak de motorkapvergrendelingen los (Figuur 46) en open de motorkap.



**Figuur 46**

1. Motorkapvergrendeling (2)

2. Verwijder de borgpennen waarmee de achterste beugels van de motorkapvergrendeling aan de pennen van het frame zijn bevestigd en verwijder de motorkap.

# Smering

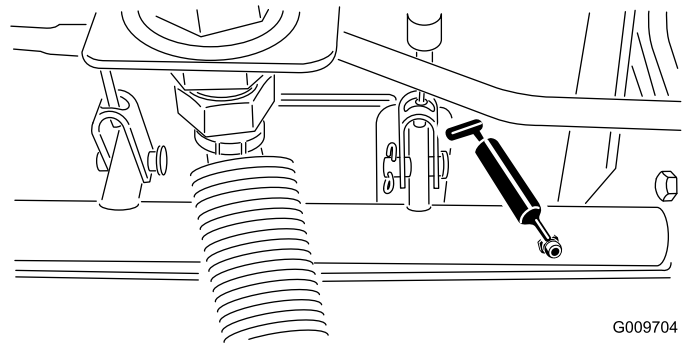
## Lagers en lagerbussen smeren

**Onderhoudsinterval:** Om de 50 bedrijfsuren

De machine is voorzien van smeerpunten die regelmatig moeten worden gesmeerd met Nr. 2 Smeervet voor algemene doeleinden op lithiumbasis. Als de machine in normale omstandigheden wordt gebruikt, moet u alle lagers en lagerbussen om de 50 bedrijfsuren of direct na een wasbeurt smeren.

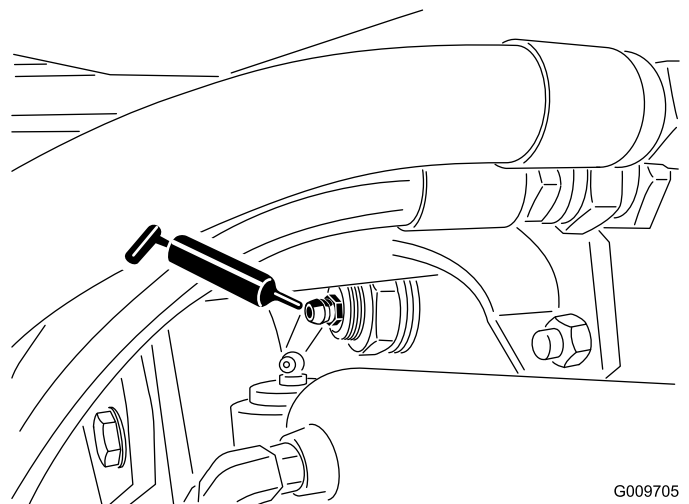
De smeerpunten en de hoeveelheden zijn:

- Lagers van draaipunt van remas (5) (Figuur 47)



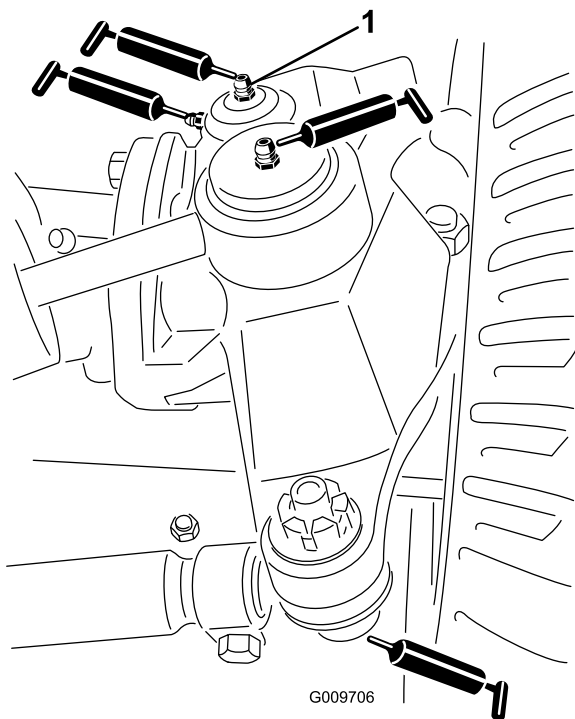
**Figuur 47**

- Lagerbussen van draaipunt van achteras (2) (Figuur 48)



**Figuur 48**

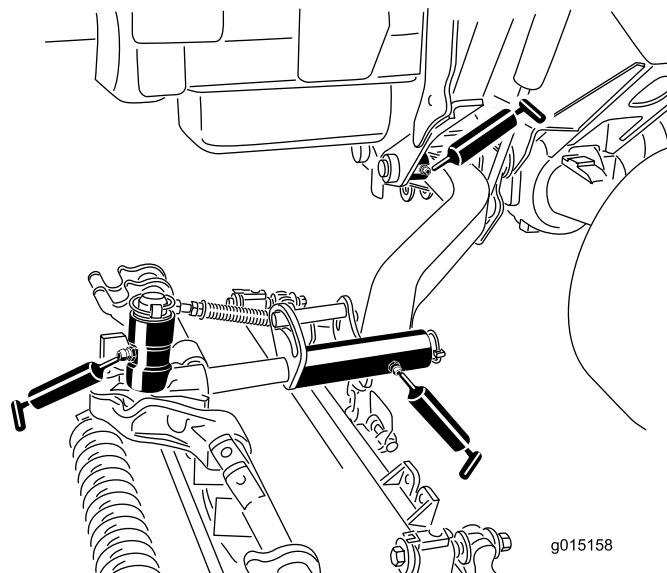
- Kogelverbindingen van stuurcilinder (2) (Figuur 49)



**Figuur 49**

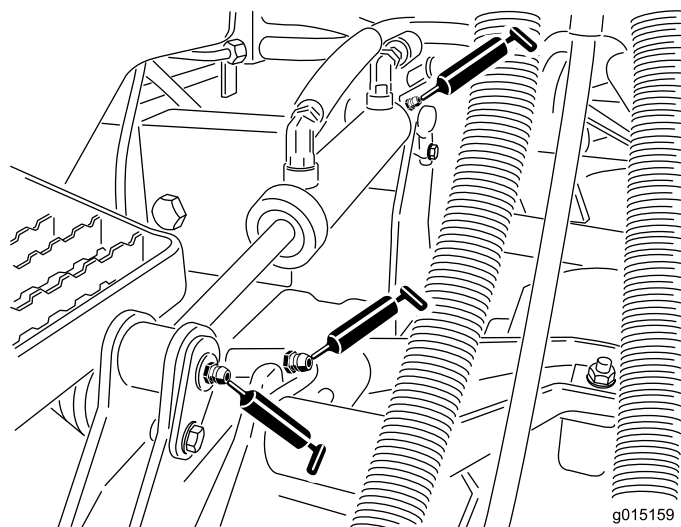
1. Bovenste nippel op koppelpen

- Draaikogellagers van hefarm (1 per maaidek) (Figuur 51)
- Draagframe van maaidek (2 per maaidek) (Figuur 51)
- As van hefarm van maaidek (1 per maaidek) (Figuur 51)



**Figuur 51**

- Kogelverbindingen van spoorstang (2) (Figuur 49)
- Lagerbussen van koppelpen (2) (Figuur 49). **De bovenste nippel op de koppelpen hoeft slechts één keer per jaar te worden gesmeerd (twee keer pompen).**
- Lagerbussen van hefarm (1 per maaidek) (Figuur 50)



**Figuur 50**

- Lagerbussen van hefcilinder (2 per maaidek) (Figuur 50)

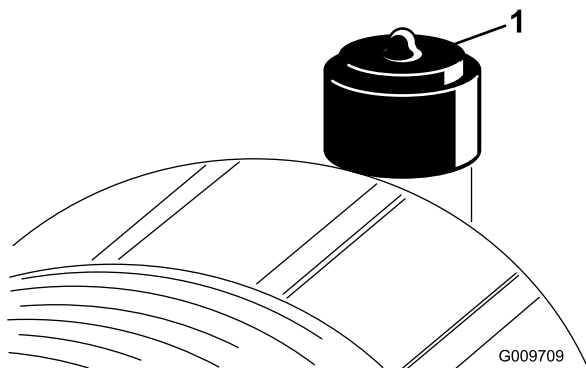
# Onderhoud motor

## Onderhoud van het luchtfilter

**Onderhoudsinterval:** Om de 400 bedrijfsuren

Controleer de luchtfilterbehuizing op schade die een luchtlek kan veroorzaken. Vervang de luchtfilterbehuizing indien deze beschadigd is. Controleer het gehele luchtinlaatsysteem op lekken, beschadiging of losse slangklemmen.

Geef het luchtfilter uitsluitend een onderhoudsbeurt als de onderhoudsindicator (Figuur 52) dit aangeeft. Als u het luchtfilter vervangt voordat dit nodig is, wordt alleen maar de kans vergroot dat er vuil in de motor komt als het filter wordt verwijderd.

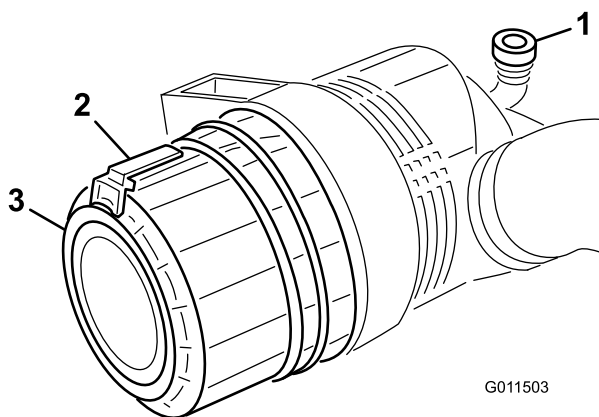


**Figuur 52**

1. Luchtfilterindicator

**Belangrijk:** Zorg ervoor dat het deksel goed vastzit en de luchtfilterbehuizing helemaal afsluit.

1. Trek de vergrendeling naar buiten en draai het luchtfilterdeksel linksom (Figuur 53).



**Figuur 53**

1. Luchtfilterindicator      3. Luchtfilterdeksel  
2. Sluiting van luchtfilter

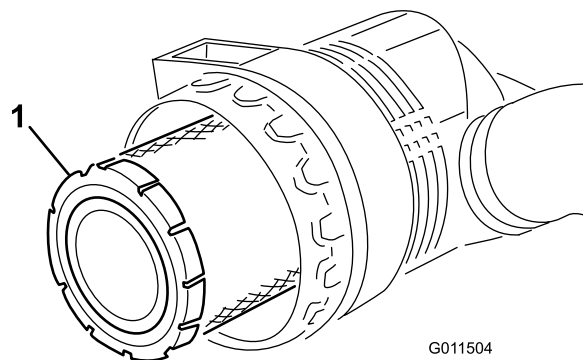
2. Verwijder het deksel van de luchtfilterbehuizing. Voordat u het filter weghaalt, moet u met schone en

droge perslucht onder lage druk (276 kPa [40 psi]) grote hoeveelheden aangekoekt vuil verwijderen dat tussen de buitenkant van het voorfilter en de filterbus zit. **Gebruik geen perslucht onder hoge druk, omdat hierdoor vuil via the filter in het inlaatkanaal kan worden geblazen.**

Deze reiniging voorkomt dat er vuil in de inlaat terecht komt als het voorfilter wordt verwijderd.

3. Verwijder en vervang het voorfilter (Figuur 54).

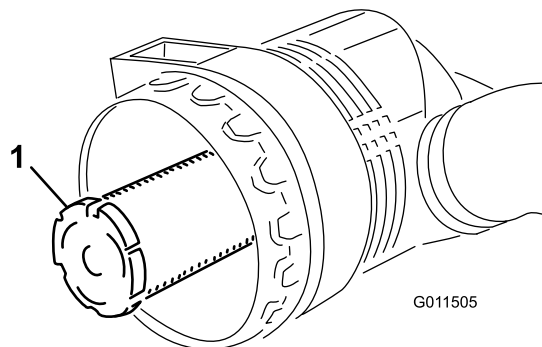
Het wordt afgeraden het gebruikte element te reinigen omdat dit kan leiden tot beschadiging van de filtermedia. Inspecteer het nieuwe filter op transportschade en controleer het uiteinde van het filter (dit moet goed aansluiten) en de filterbehuizing. **Een beschadigd element mag niet worden gebruikt.** Plaats het nieuwe filter door de buitenring van het element aan te drukken om dit vast te zetten in de filterbus. **Druk niet op het flexibele midden van het filter.**



**Figuur 54**

1. Voorfilter van luchtfilter

**Belangrijk:** Probeer nooit een veiligheidsfilter te reinigen (Figuur 55). Plaats steeds een nieuw veiligheidsfilter als het voorfilter drie onderhoudsbeurten heeft gehad.



**Figuur 55**

1. Veiligheidsfilter

4. Reinig de opening van de vuiluitlaat in het afneembare deksel. Verwijder de rubberen uitlaatklep van het deksel, maak de holte schoon en plaats de klep terug.
5. Monteer het deksel met de rubberen uitlaatklep naar beneden gericht – in een stand tussen ongeveer 5:00 tot 7:00 uur, gezien vanaf het uiteinde.
6. Stel de indicator (Figuur 52) opnieuw in als deze rood is.

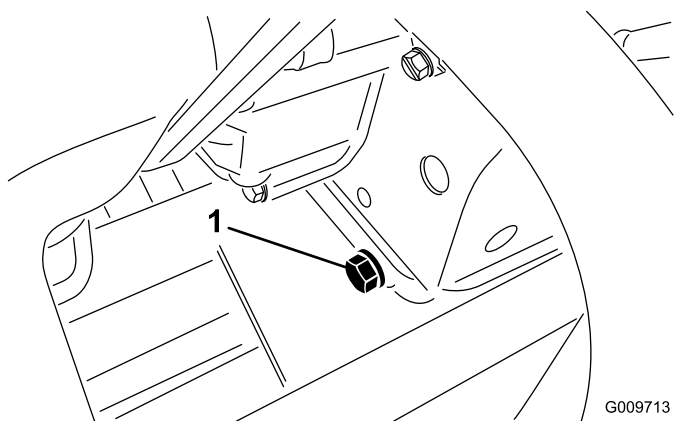
## Motorolie verversen en filter vervangen

**Onderhoudsinterval:** Na de eerste 50 bedrijfsuren

Om de 150 bedrijfsuren

Ververs de olie en vervang het filter na de eerste 50 bedrijfsuren; daarna moet u om de 150 bedrijfsuren de olie verversen en het oliefilter vervangen.

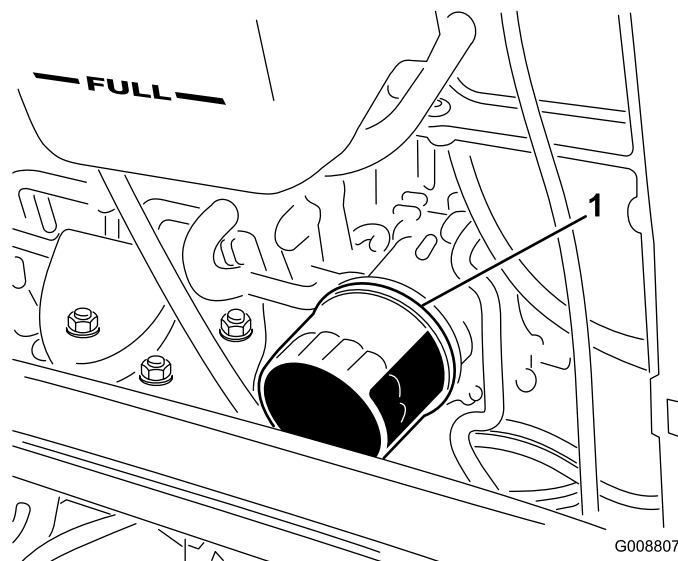
1. Verwijder de achterste aftapplug (Figuur 56) en laat de olie in een opvangbak lopen. Als er geen olie meer naar buiten stroomt, plaatst u de aftapplug terug.



**Figuur 56**

1. Aftapplug motorolie

2. Verwijder het oliefilter (Figuur 57). Smeer een dun laagje schone olie op de nieuwe filterpakking voordat u deze vastschroeft. Niet te vast draaien.



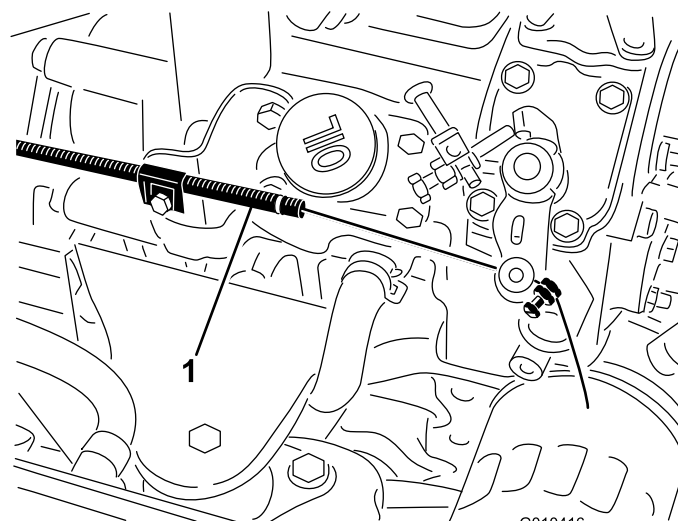
**Figuur 57**

1. Motoroliefilter

3. Vul het carter bij met olie; zie Motoroliepeil controleren.

## De gashendel afstellen

Stel de kabel van de gashendel (Figuur 58) zo af, dat de regelhendel op de motor contact maakt met de stelbout voor hoog toerental op hetzelfde punt waar de kabel van de gashendel contact maakt met het uiteinde van de sleuf in de bedieningsarm.



**Figuur 58**

1. Gaskabel

# Onderhoud brandstofsysteem

## ⚠ GEVAAR

In bepaalde omstandigheden zijn dieselbrandstof en brandstofdampen uiterst ontvlambaar en explosief. Brand of explosie van brandstof kan brandwonden of materiële schade veroorzaken.

- Vul de brandstoftank in de open lucht wanneer de motor koud is en uit staat. Eventueel gemorste brandstof opnemen.
- Vul de brandstoftank niet helemaal. Vul de brandstoftank tot 2,5 cm vanaf de bovenkant van tank, niet de vulbuis. Dit geeft de brandstof in de tank ruimte om uit te zetten.
- Rook nooit wanneer u met brandstof bezig bent en houd de brandstof weg van open vlammen of vonken.
- Bewaar de brandstof in schone, veilige en goedgekeurde containers en zorg dat de dop op zijn plaats blijft.

## Brandstoftank

Om de 800 bedrijfsuren—Brandstoftank aftappen en reinigen.

Vóór de stalling—Brandstoftank aftappen en reinigen.

De brandstoftank moet om de 800 bedrijfsuren worden afgetapt en gereinigd. Ook moet de tank worden afgetapt en gereinigd als het brandstofsysteem vervuild raakt of wanneer de machine voor langere tijd gestald gaat worden. Gebruik schone brandstof om de tank uit te spoelen.

## Brandstofleidingen en -verbindingen

**Onderhoudsinterval:** Om de 400 bedrijfsuren—De brandstofleidingen en aansluitingen controleren.

Jaarlijks—De brandstofleidingen en aansluitingen controleren.

Controleer de brandstofleidingen en -verbindingen om de 400 bedrijfsuren of jaarlijks, waarbij de kortste periode moet worden aangehouden. Controleer ze op slijtage, beschadigingen of loszittende verbindingen.

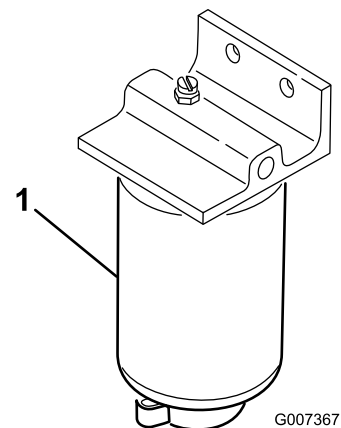
# Onderhoud van de waterafscheider

**Onderhoudsinterval:** Bij elk gebruik of dagelijks—Verwijder water of ander vuil uit het brandstoffilter/waterafscheider.

Om de 400 bedrijfsuren—Brandstoffilterbus vervangen.

Verwijder dagelijks water of ander vuil uit de waterafscheider. Vervang de filterbus om de 400 bedrijfsuren.

1. Plaats een schone opvangbak onder het brandstoffilter (Figuur 59).
2. Draai de aftapplug onder de filterbus los.



**Figuur 59**

1. Filterbus van waterafscheider

3. Reinig de omgeving van de plaats waar de filterbus wordt gemonteerd.
4. Verwijder de filterbus en reinig de plaats waar deze wordt gemonteerd.
5. Smeer schone olie op de pakking van de filterbus.
6. Monteer de filterbus met de hand totdat de pakking contact maakt en draai deze vervolgens nog een halve slag verder.
7. Draai de aftapplug onder de filterbus vast.

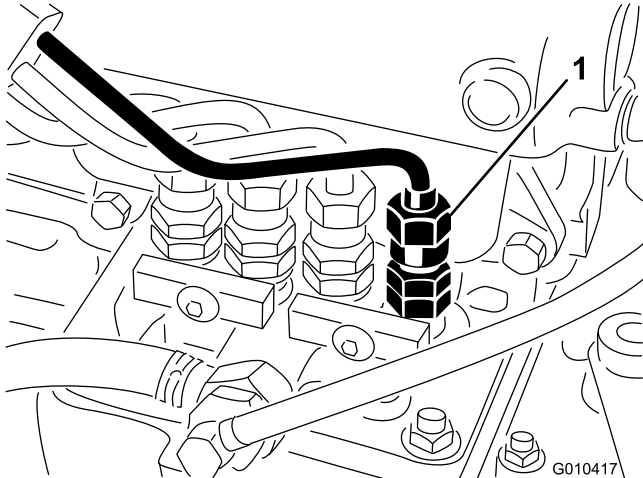
## Rooster van brandstofaanzuigbuis

De brandstofaanzuigbuis bevindt zich in de brandstoftank en is voorzien van een rooster om te voorkomen dat er vuil in het brandstofsysteem komt. Verwijder de aanzuigbuis en reinig het rooster als dit nodig is.

## Injectors ontlichten

**Opmerking:** Deze procedure mag uitsluitend worden toegepast als het brandstofsysteem is ontlicht met behulp van de normale ontlichtingsprocedures en de motor niet start.

1. Draai de leidingconnector naar verstuiver nr. 1 en de houder op de injectiepomp los (Figuur 60).



**Figuur 60**

1. Verstuiver nr. 1

- 
2. Zet de gashendel op SNEL.
  3. Draai het contactsleuteltje op START en bekijk hoe de brandstof om de connector stroomt. Draai het sleuteltje op UIT wanneer u een ononderbroken straal ziet.
  4. Draai de leidingconnector goed vast.
  5. Herhaal deze procedure bij de overige verstuivers.

## Onderhoud elektrisch systeem

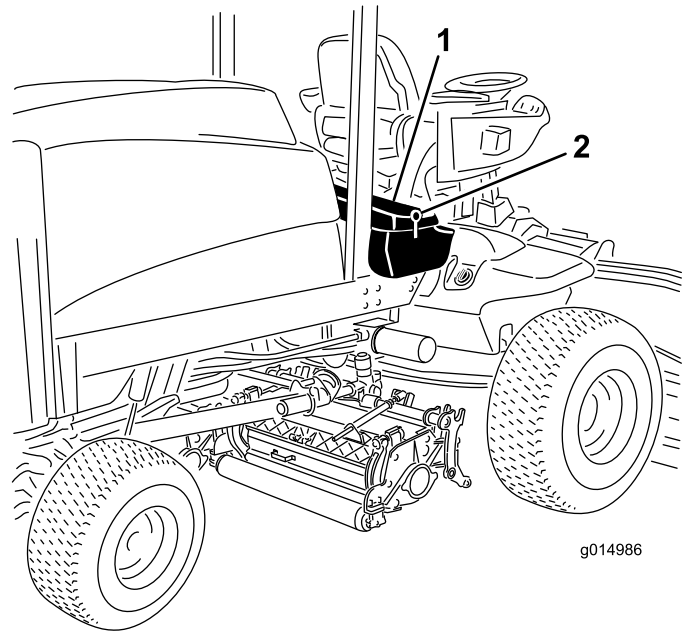
### De accu opladen en aansluiten

#### WAARSCHUWING

##### CALIFORNIË Proposition 65 Waarschuwing

Accuklemmen, accupolen en dergelijke onderdelen bevatten lood en loodverbindingen. Van deze stoffen is bekend dat ze kanker en schade aan de voortplantingsorganen veroorzaken. Was altijd uw handen nadat u met deze onderdelen in aanraking bent geweest.

1. Ontgrendel het bedieningspaneel en breng dit omhoog (Figuur 61).



**Figuur 61**

1. Bedieningspaneel
2. Vergrendeling

## ⚠ GEVAAR

Accuzuur bevat zwavelzuur; dit is een dodelijk gif dat ernstige brandwonden veroorzaakt.

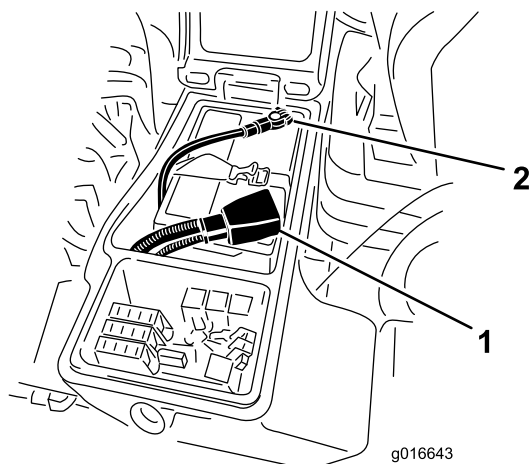
- U mag accuzuur nooit inslikken en moet elk contact met huid, ogen of kleding vermijden. Draag een veiligheidsbril en rubberhandschoenen om uw ogen en handen te beschermen.
  - Vul de accu alleen bij op plaatsen waar schoon water aanwezig is om indien nodig uw huid af te spoelen.
2. Sluit een acculader van 3-4 Amp. aan op de accupolen. Laad de accu op gedurende 4 tot 8 uur bij 3-4 A.
  3. Als de accu is opgeladen, haalt u de acculader uit het stopcontact en maakt u deze los van de accupolen.

## ⚠ WAARSCHUWING

Bij het opladen produceert de accu gasen die tot ontploffing kunnen komen.

Rook nooit in de buurt van de accu en zorg ervoor dat er geen vonken of vlammen vlakbij de accu komen.

4. Bevestig de pluskabel (rood) aan de klem van pluspool (+) van de accu en de minkabel (zwart) aan de klem van minpool (-) van de accu (Figuur 62). Gebruik hierbij tapbouten en moeren. Zorg ervoor dat de accuklem helemaal op de pluspool zit en de kabel goed op de accu is geplaatst. De kabel mag geen contact maken met het accudeksel. Schuif het rubberen stofkapje over de pluspool om eventuele kortsluiting te voorkomen.



Figuur 62

1. Pluskabel van de accu
2. Minkabel van de accu

## WAARSCHUWING

### CALIFORNIË

#### Proposition 65 Waarschuwing

Accuklemmen, accupolen en dergelijke onderdelen bevatten lood en loodverbindingen. Van deze stoffen is bekend dat ze kanker en schade aan de voortplantingsorganen veroorzaken. Was altijd uw handen nadat u met deze onderdelen in aanraking bent geweest.

5. Om corrosie van de accuklemmen te voorkomen, moet hierop u een dun laagje Grafo 112X-vet (Toro onderdeelnr. 505-47), vaseline of dunvloeibare smeerolie aanbrengen. Schuif het rubberen kapje over de pluspool van de accu heen.
6. Sluit het bedieningspaneel en sluit de vergrendeling.

## ⚠ WAARSCHUWING

Accupolen of metalen gereedschappen kunnen kortsluiting maken met metalen onderdelen, waardoor vonken kunnen ontstaan. Hierdoor kunnen accugassen tot ontploffing komen en lichamelijk letsel veroorzaken.

- Zorg ervoor dat bij het verwijderen of installeren van de accu de accupolen niet in aanraking komen met metalen onderdelen van de machine.
- Voorkom dat metalen gereedschappen kortsluiting veroorzaken tussen de accupolen en metalen onderdelen van de machine.

## ⚠ WAARSCHUWING

Als accukabels verkeerd worden verbonden, kan dit schade aan de machine en de kabels tot gevolg hebben en vonken veroorzaken. Hierdoor kunnen accugassen tot ontploffing komen en lichamelijk letsel veroorzaken.

- Maak altijd de minkabel (zwart) van de accu los voordat u de pluskabel (rood) losmaakt.
- Sluit altijd de pluskabel (rood) van de accu aan voordat u de minkabel (zwart) aansluit.

## Accu-onderhoud

Onderhoudsinterval: Om de 50 bedrijfsuren

**Belangrijk:** Voordat u laswerkzaamheden aan de machine verricht, moet u de minkabel loskoppelen

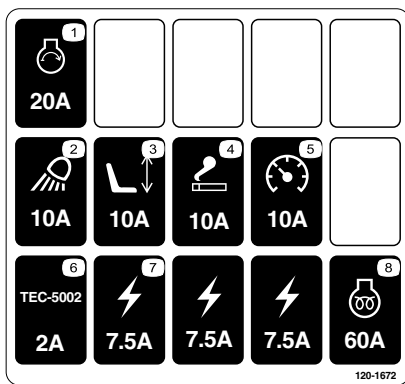


van de accu om beschadiging van het elektrische systeem te voorkomen.

**Opmerking:** Controleer de conditie van de accu elke week of om de 50 bedrijfsuren. Zorg ervoor dat de accuklemmen en de gehele accubehuizing schoon zijn omdat een vuile accu langzaam stroom afgeeft. Om de accu te reinigen, moet u deze uit de machine verwijderen en de hele accubak wassen met een oplossing van natriumbicarbonaat en water. Omspoelen met schoon water. Smeer een dun laagje Grafo 112X-vet (Toro-onderdeelnr. 505-47) of vaseline op de accupolen en de kabelklemmen om corrosie te voorkomen.

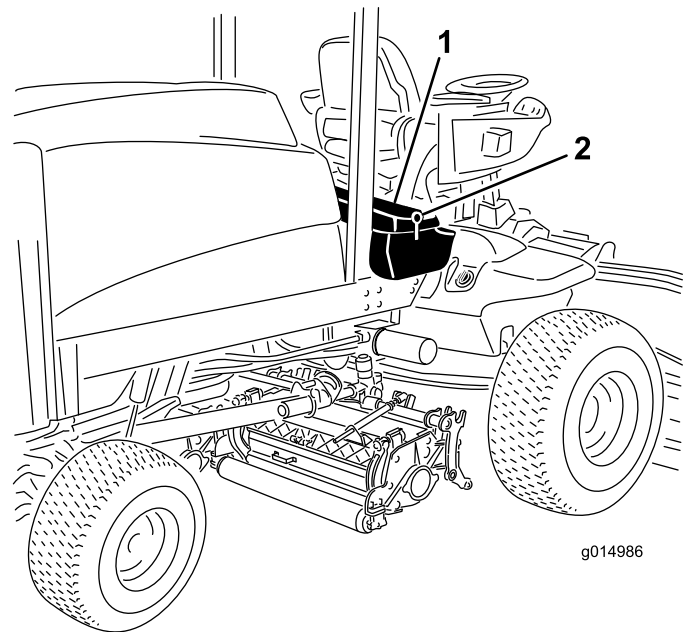
## Zekeringen

De zekeringen bevinden zich onder het bedieningspaneel.



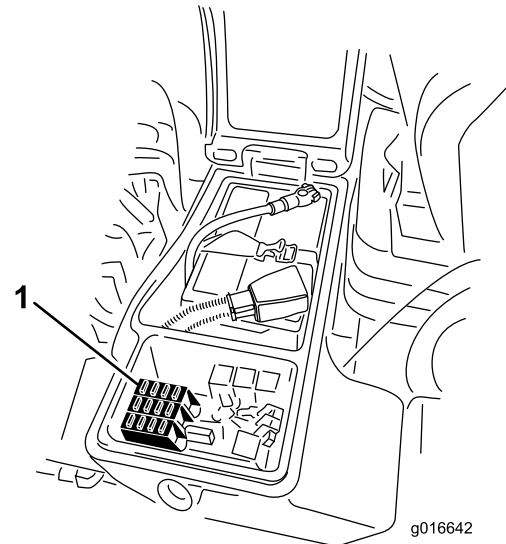
Figuur 63

Maak de vergrendeling los en breng het bedieningspaneel omhoog (Figuur 64) om toegang te krijgen tot de zekeringen (Figuur 65).



Figuur 64

1. Bedieningspaneel      2. Vergrendeling



Figuur 65

1. Zekeringen

# Onderhoud aandrijfsysteem

## Torsie van wielmoeren controleren

**Onderhoudsinterval:** Na de eerste 8 bedrijfsuren

Om de 200 bedrijfsuren

### ⚠ WAARSCHUWING

Indien de wielmoeren niet steeds zijn aangedraaid met de correcte torsie, kan dit leiden tot defecten of verlies van het wiel, waardoor lichamelijk letsel kan worden veroorzaakt.

Draai de moeren van de voor- en achterwielen vast met een torsie van 115-136 Nm na 1-4 bedrijfsuren en opnieuw na 8 bedrijfsuren. Haal de wielmoeren daarna om de 200 bedrijfsuren aan.

**Opmerking:** Moeren van voorwielen: 1/2-20 UNF.  
Moeren van achterwielen: M12 x 1,6-6H (metrisch).

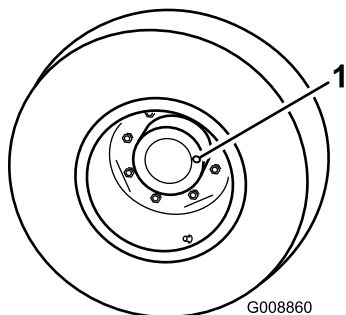
## Olie van planeetwielaandrijving controleren

**Onderhoudsinterval:** Om de 400 bedrijfsuren

Controleer het oliepeil om de 400 bedrijfsuren of als er olie naar buiten lekt. Gebruik hoogwaardige SAE 85W-140 tandwielolie om de olie te verversen.

De inhoud van het systeem is ongeveer 0,5 liter. liter.

1. Plaats de machine op een horizontaal vlak en zet het wiel in een zodanige positie dat de controle-/aftapplug (Figuur 66) op 3 uur of 9 uur staat.



**Figuur 66**

1. Controle-/aftapplug (op 3 of 9 uur)

2. Verwijder de plug op de planeetwielaandrijving (Figuur 66). De olie moet tot aan de onderkant van

de opening van de controleplug op de achterkant van de rem staan.

3. Giet indien nodig tandwielolie in de opening in de planeetwielaandrijving totdat de olie het juiste peil heeft bereikt. Plaats de plug.
4. Herhaal stappen 1-3 bij het tegenover gelegen tandwielsysteem.

## Olie van planeetwielaandrijving verversen

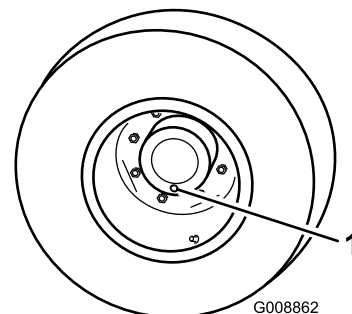
**Onderhoudsinterval:** Na de eerste 200 bedrijfsuren

Om de 800 bedrijfsuren

Jaarlijks

De olie van de planeetwielaandrijving moet na de eerste 200 bedrijfsuren worden verversen. Daarna dient dit om de 800 bedrijfsuren of jaarlijks te gebeuren, waarbij de kortste periode moet worden aangehouden. Gebruik hiervoor hoogwaardige SAE 85W-140 tandwielolie.

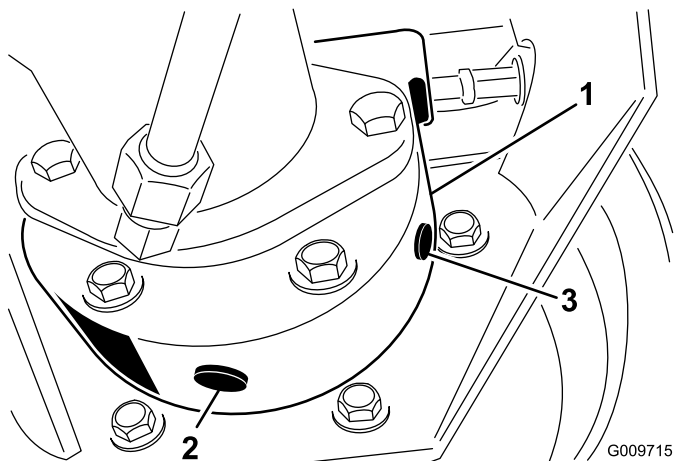
1. Plaats de machine op een horizontaal vlak en zet het wiel in een zodanige positie dat de controle-/aftapplug (Figuur 67) op 6 uur staat.



**Figuur 67**

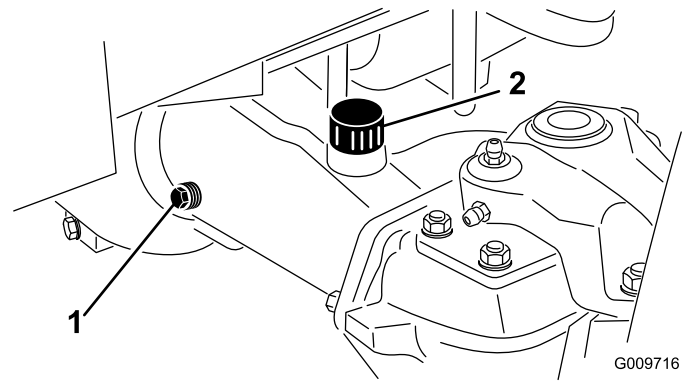
1. Controle-/aftapplug (op 6 uur)

2. Plaats een opvangbak onder de naaf, verwijder de plug en laat de olie in de bak lopen.
3. Plaats een andere opvangbak onder de remkast aan de andere kant van het wiel (Figuur 68).



**Figuur 68**

- 1. Remkast
- 2. Aftapplug
- 3. Controleplug



**Figuur 69**

- 1. Controleplug
- 2. Vulplug

4. Verwijder de controle- en de aftapplug uit de remkast en laat de olie in de bak lopen
5. Als alle olie is afgetapt, plaatst u de onderste plug weer in de remkast.
6. Zet u het wiel in een zodanige stand dat de opening van de plug op 3 of 9 uur op de planeetwielaandrijving staat.
7. Giet langzaam ongeveer 0,5 liter hoogwaardige SAE 85W-140 tandwielolie in de vulopening van de planeetwielaandrijving totdat het peil de onderkant van de controle-opening in de remkast heeft bereikt. Plaats de plug.
8. Herhaal dit bij de planeetwielaandrijving/remstelsysteem aan de andere kant.

## Smeerolie van de achteras controleren

**Onderhoudsinterval:** Om de 400 bedrijfsuren

De achteras is in de fabriek gevuld met SAE 85-140 tandwielolie. U moet echter het oliepeil controleren voordat u machine voor de eerste keer in gebruik neemt, en daarna om de 400 bedrijfsuren. De inhoud is 2,4 liter. Controleer elke dag op lekkage.

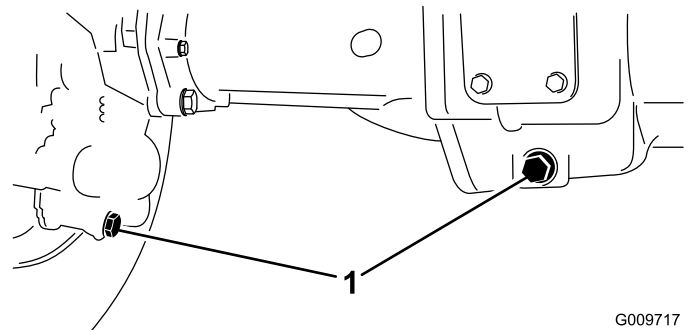
1. Plaats de machine op een horizontaal oppervlak.
2. Verwijder de controleplug van elk uiteinde van de as (Figuur 69) en controleer of de tandwielolie tot aan de onderkant van de opening komt. Indien het peil te laag staat, verwijdert u de vulplug (Figuur 69) en vult u voldoende tandwielolie bij totdat het peil de onderkant van de opening van de controleplug bereikt.

## Smeerolie in de achteras verversen

**Onderhoudsinterval:** Na de eerste 200 bedrijfsuren

Om de 800 bedrijfsuren

1. Plaats de machine op een horizontaal oppervlak.
2. Reinig de omgeving van de drie aftappluggen, (1) aan elke kant en (1) in het midden (Figuur 70).



**Figuur 70**

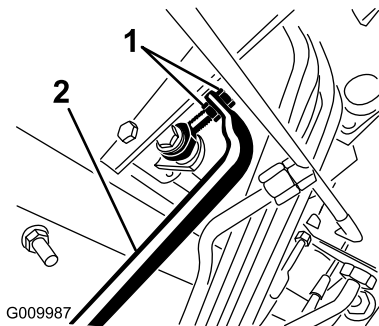
- 1. Plaats van de aftappluggen

3. Verwijder de (3) controlepluggen voor het oliepeil en de vuldop op de hoofdas zodat de olie gemakkelijk kan weglopen.
4. Verwijder de aftappluggen zodat de olie in de opvangbakken kan lopen.
5. Plaats de pluggen.
6. Verwijder een controleplug en vul de as met ongeveer 2,4 liter 85W-140 tandwielolie of totdat het smeermiddel tot aan de onderkant van opening komt.
7. Plaats de controleplug.

# De tractie-aandrijving afstellen voor de neutraalstand

De machine mag niet kruipen als het tractiepedaal niet is ingetrapt. Als de machine kruipt, is afstelling vereist

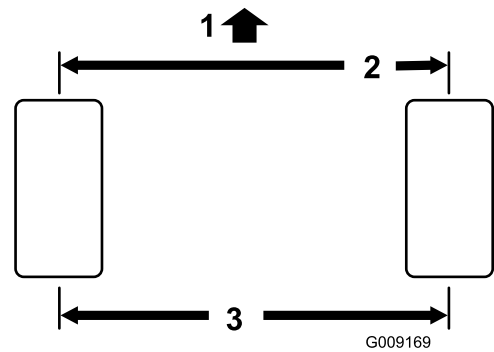
1. Parkeer de machine op een horizontaal vlak, schakel de motor uit, zet de rijsnelheidsregelaar in het LAAG-bereik en laat de maaidekken neer op de grond. Trap alleen het rechterrempedaal en stel de parkeerrem in werking.
2. Krik de linkerkant van de machine omhoog totdat het linker voorwiel vrij komt van de vloer van de werkplaats. Zorg ervoor dat de machine steunt op de rustpunten van de krik om te voorkomen dat de machine per ongeluk valt.
3. Start de motor en laat deze lopen op een laag stationair toerental.
4. Draai aan de contraoeren op het uiteinde van de pompstang en beweeg de bedieningshendel van de pomp naar voren als de machine voorwaarts kruipt, of naar achteren als de machine achterwaarts kruipt, totdat de machine niet meer kruipt (Figuur 71).



Figuur 71

1. Pompstang Contraoeren
2. Bedieningshendel van pomp

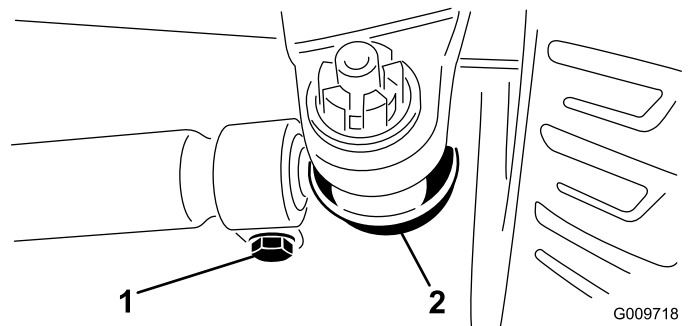
voorzijde moet 3 mm korter zijn dan de afmeting achter de wielen (Figuur 72).



Figuur 72

1. Voorzijde tractie-eenheid
2. 3,2 mm minder dan de achterzijde van het wiel
3. Midden naar midden afstand

2. Om het toespoor af te stellen, moet u de pen en moer van één van de kogelverbindingen van de spoorstang verwijderen (Figuur 73). Verwijder de kogelverbinding van de trekstang uit de steun van de differentieelbehuizing.



Figuur 73

1. Klem van de trekstang
2. Kogelverbinding van trekstang

5. Als de wielen niet meer draaien, draait u de contraoeren vast om de afstelling te borgen.
6. Zet de motor af en zet de rechterrem vrij. Haal de kriksteunen weg en laat de machine neer op de grond. Maak een proefrit met de machine om er zeker van te zijn dat deze niet kruipt.

# Toespoor achterwiel controleren

**Onderhoudsinterval:** Om de 800 bedrijfsuren/Jaarlijks (houd hierbij de kortste periode aan)

1. Meet de afstand hart-op-hart van het toespoor (ter hoogte van de assen) aan de voorzijde en de achterzijde van de stuurwielen. De afstand aan de

3. Draai de klemmen aan beide uiteinden van de spoorstangen los (Figuur 73).
4. Draai de losgezette kogelverbinding een (1) hele slag naar binnen of naar buiten. Zet de klem vast op het losse uiteinde van de trekstang.
5. Draai de complete trekstang een (1) hele slag in dezelfde richting (naar binnen of naar buiten). Zet de klem vast op het aangesloten uiteinde van de trekstang.
6. Plaats de kogelverbinding in de steun van de differentieelbehuizing en draai de moer met de hand vast. Meet het toespoor.
7. Indien nodig nogmaals afstellen.
8. Draai de moer vast en monteer een nieuwe pen als de afstelling correct is.

# Onderhoud koelsysteem

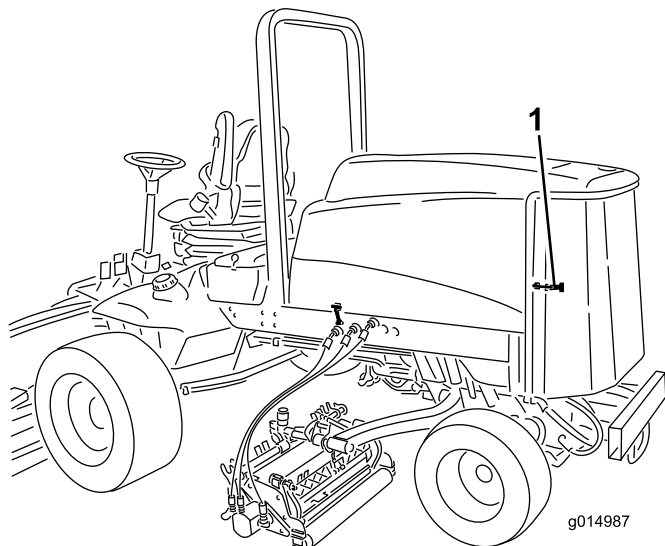
## Het koelsysteem van de motor reinigen

**Onderhoudsinterval:** Bij elk gebruik of dagelijks

Verwijder dagelijks het vuil uit de omgeving van de motor, de oliekoeler en de radiator. Reinig ze vaker als in vuile omstandigheden wordt gemaaid.

1. Ontgrendel en draai het achterscherm open (Figuur 74). Verwijder grondig al het vuil dat zich op het scherm bevindt.

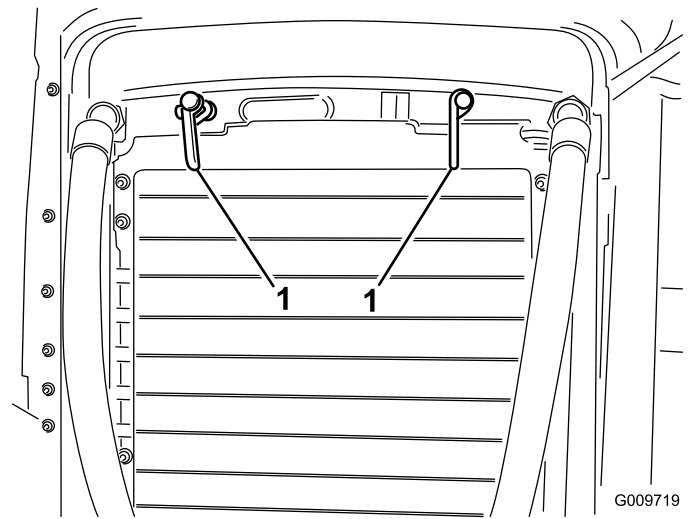
**Opmerking:** Om het scherm te verwijderen, moet u de scharnierpennen verwijderen.



**Figuur 74**

1. Sluiting van achterscherm

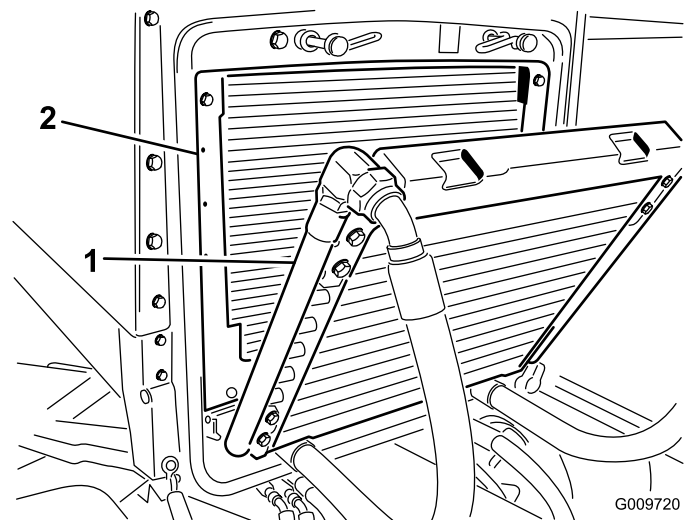
2. Draai de vergrendelingen (Figuur 75) waarmee de oliekoeler is bevestigd aan het frame.



**Figuur 75**

1. Vergrendelingen van oliekoeler

3. Kantel de oliekoeler naar achteren. Reinig beide zijden van de oliekoeler en de omgeving van de radiator (Figuur 76) grondig met perslucht. Begin aan de voorkant en blaas het vuil eruit naar de achterkant. Reinig vervolgens de oliekoeler vanaf de achterkant en blaas het vuil naar de voorkant. Herhaal deze procedure verschillende keren totdat het maaisel en het vuil geheel zijn verwijderd.



**Figuur 76**

1. Oliekoeler
2. Radiateur

**Belangrijk:** Als u de radiator of de oliekoeler met water reinigt, kan hierdoor voortijdig corrosie optreden en kunnen onderdelen schade oplopen en kan vuil gaan aankoeken.

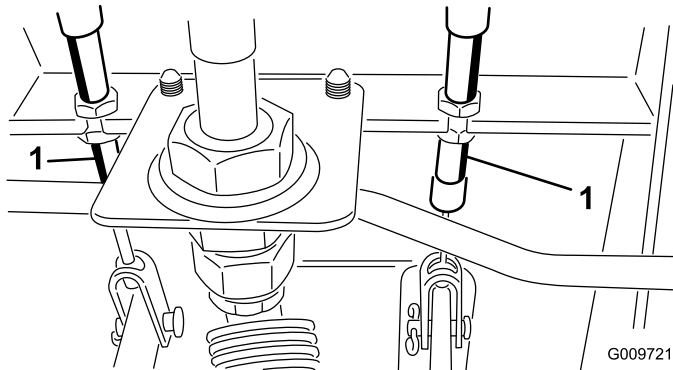
4. Kantel de oliekoeler weer in positie. Zet deze met de vergrendelingen vast aan het frame en sluit het scherm.

# Onderhouden remmen

## De serviceremmen afstellen

Stel de serviceremmen af als de rempedalen meer dan 25 mm "speling" hebben of als de remmen niet naar behoren functioneren. Met speling wordt de afstand bedoeld die het rempedaal wordt ingetrapt voordat er remweerstand wordt gevoeld.

1. Haal de borgpen van de rempedalen los zodat beide pedalen onafhankelijk van elkaar kunnen functioneren.
2. Om de speling op de rempedalen te verkleinen, moet u de remmen vaster zetten:
  - A. Draai de voorste moer op het draadeinde van de remkabel los (Figuur 77).



Figuur 77

1. Remkabel

- B. Draai vervolgens de achterste moer vast om de kabel naar achteren te halen totdat de rempedalen 13 tot 25 mm speling hebben.
- C. Draai de voorste moeren aan nadat de remmen correct zijn afgesteld.

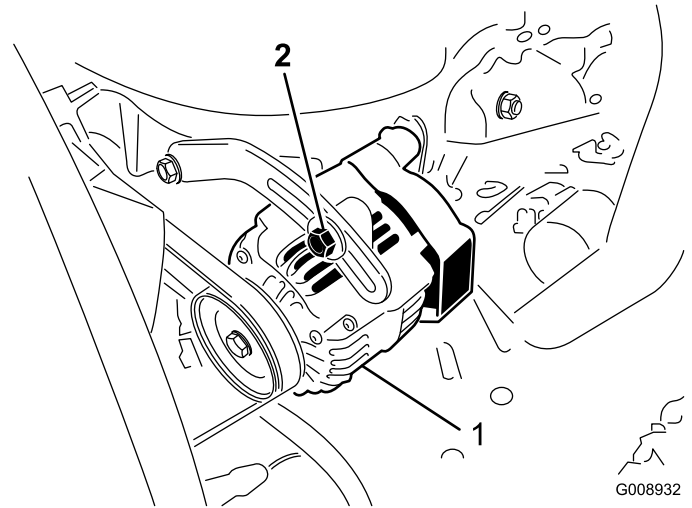
# Onderhoud riemen

## Onderhoud van de riem van de wisselstroomdynamo

**Onderhoudsinterval:** Om de 100 bedrijfsuren

Controleer de conditie en de spanning van de riemen (Figuur 78) om de 100 bedrijfsuren.

1. Bij een correcte spanning heeft de riem een speling van 10 mm als u halverwege tussen de poelies op de riem drukt met een kracht van 45 N.
2. Als de speling niet correct is (10 mm), moet u de montagebouten van de wisselstroomdynamo losdraaien (Figuur 78). Verhoog of verminder de spanning van de riem van de wisselstroomdynamo en draai de bouten vast. Controleer nogmaals de speling van de riem om zeker van te zijn dat de spanning correct is.



Figuur 78

1. Wisselstroomdynamo      2. Bevestigingsbout

# Onderhoud hydraulisch systeem

## Hydraulische vloeistof verversen

**Onderhoudsinterval:** Om de 800 bedrijfsuren

Ververs de hydraulische vloeistof in normale omstandigheden om de 800 bedrijfsuren. Als de vloeistof verontreinigd raakt, moet u contact opnemen met uw plaatselijke Toro-dealer omdat het systeem dient te worden schoongespoeld. Verontreinigde hydraulische vloeistof ziet er in vergelijking met schone vloeistof melkachtig of zwart uit.

1. Zet de motor af en open de motorkap.
2. Maak de terugvoerleiding van de bak los van de bodem van het hydraulische reservoir en laat de hydraulische vloeistof in een opvangbak lopen. Plaats de leiding weer terug als er geen hydraulische vloeistof meer naar buiten komt.
3. Vul het reservoir met ongeveer 28 liter hydraulische vloeistof; zie Hydraulische vloeistof controleren.

**Belangrijk:** Gebruik uitsluitend de gespecificeerde hydraulische vloeistoffen. Andere vloeistoffen kunnen schade aan het systeem veroorzaken.

4. Plaats de dop weer op het reservoir. Start de motor en gebruik alle hydraulische bedieningsorganen om de hydraulische vloeistof door het hele systeem te verspreiden. Controleer ook op lekkages; zet daarna de motor af.
5. Controleer het vloeistofpeil en vul voldoende vloeistof bij totdat het peil de VOL-markering op de peilstok bereikt. Niet te vol vullen.

## Hydraulische filters vervangen

**Onderhoudsinterval:** Na de eerste 200 bedrijfsuren

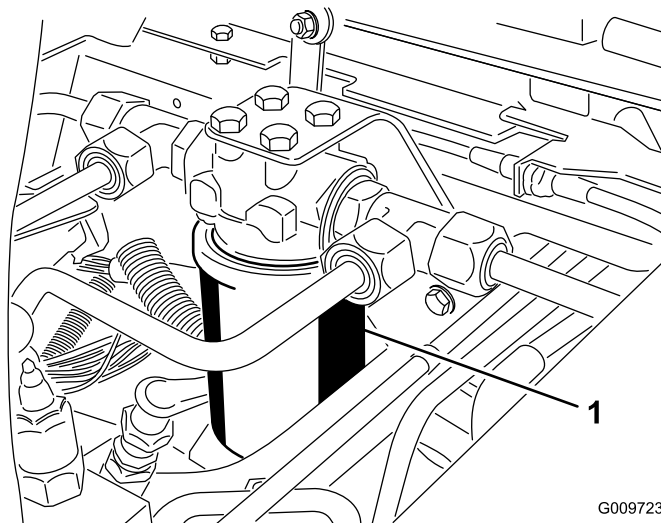
Om de 800 bedrijfsuren

Vervang de hydraulische filters (2) na de eerste 200 bedrijfsuren. Vervang de hydraulische filters daarna in normale omstandigheden om de 800 bedrijfsuren.

Gebruik ter vervanging Toro-filters (Onderdeelnr. 94-2621 op de achterkant (maaidek) van de machine en Onderdeelnr. 75-1310 op de voorkant (Lading) van de machine.

**Belangrijk:** Als een ander filter wordt gebruikt, kan de garantie van bepaalde onderdelen komen te vervallen.

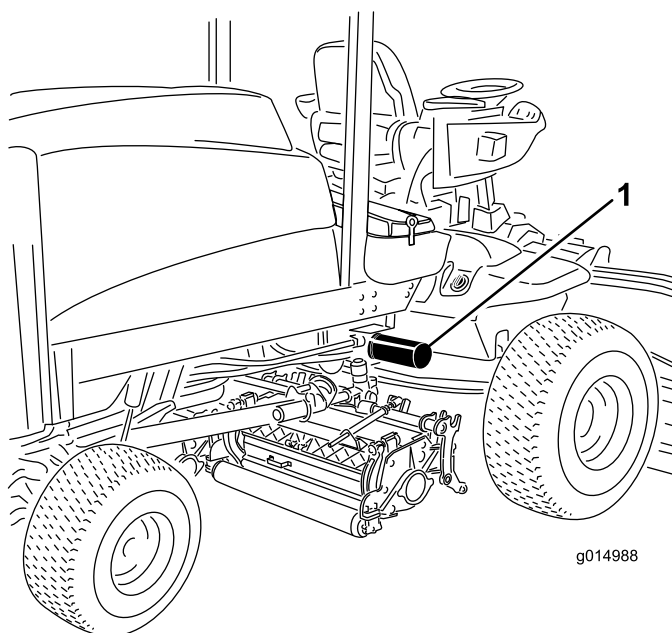
1. Plaats de machine op een horizontaal oppervlak, laat de maaidekken neer, zet de motor af, stel de parkeerrem in werking en verwijder het sleuteltje uit het contact.
2. Reinig de omgeving van de plaats waar het filter wordt gemonteerd. Plaats een opvangbak onder het filter en verwijder het filter (Figuur 79 en Figuur 80).
3. Smeer de nieuwe filterpakking en vul het filter met hydraulische vloeistof.



G009723

**Figuur 79**

1. Hydraulisch filter



g014988

**Figuur 80**

1. Hydraulisch filter

4. Zorg ervoor dat de plaats waar het filter wordt bevestigd, schoon is. Schroef het filter erop totdat de pakking contact maakt met de bevestigingsplaat: draai het filter vervolgens nog eens een 1/2 slag.
5. Start de motor en laat deze ongeveer 2 minuten lopen om lucht uit het systeem te verwijderen. Zet de motor af en controleer op olie lekkages.

## Hydraulische slangen en leidingen controleren

**Onderhoudsinterval:** Bij elk gebruik of dagelijks

Controleer dagelijks de hydraulische leidingen en slangen op lekkages, kinken, loszittende steunen, slijtage, loszittende aansluitingen, slijtage door weersinvloeden en de inwerking van chemicaliën. Voer alle noodzakelijke reparaties uit voordat u de machine weer in gebruik neemt.

### ⚠ WAARSCHUWING

**Hydraulische vloeistof die onder druk ontsnapt, kan door de huid heen dringen en letsel veroorzaken.**

- Controleer of alle hydraulische slangen en leidingen in goede staat verkeren en alle hydraulische aansluitingen en verbindingstukken stevig vastzitten voordat u druk zet op het hydraulische systeem.
- Houd lichaam en handen uit de buurt van kleine lekgeten of spuitmonden waaruit onder hoge druk hydraulische vloeistof ontsnapt.
- U kunt lekken in het hydraulische systeem opsporen met behulp van karton of papier.
- Hef alle druk in het hydraulische systeem op veilige wijze op, voordat u werkzaamheden gaat verrichten aan het hydraulische systeem.
- Waarschuw onmiddellijk een arts als er hydraulische vloeistof is geïnjecteerd in de huid.

# Onderhoud van maaidek

## Maaidekken wetten

### ⚠ WAARSCHUWING

**Contact met de messenkooien of andere bewegende onderdelen kan lichamelijk letsel veroorzaken.**

- Houd vingers, handen of kleding uit de buurt van de messenkooien of andere bewegende onderdelen.
- Probeer de messenkooien nooit met uw handen of voeten te draaien of aan te raken terwijl de motor draait.

**Opmerking:** Tijdens het wetten zijn de voormaaidekken en de achterste maaidekken tegelijk in werking.

1. Plaats de machine op een horizontaal oppervlak, laat de maaidekken neer, zet de motor af, stel de parkeerrem in werking en zet de schakelaar van de vermogenaftakas UIT.
2. Ontgrendel de motorkap en til deze omhoog zodat u bij de bedieningsorganen kunt komen.
3. Stel het contact tussen de messenkooi en de snijplaat af en zorg ervoor dat dit geschikt is voor het wetten bij alle maaidekken; zie de *Gebruikershandleiding* van het maaidek.
4. Kies met de voorste, achterste of beide wethendels de messenkooien die moeten worden gewet (Figuur 81).
5. Start de motor en laat deze op een laag stationair toerental lopen.

### ⚠ GEVAAR

**Wanneer u het toerental van de motor tijdens het wetten verandert, kunnen de messenkooien tot stilstand komen.**

- Verander nooit het motortoerental tijdens het wetten.
- Wet de messenkooien uitsluitend als de motor laag stationair loopt.

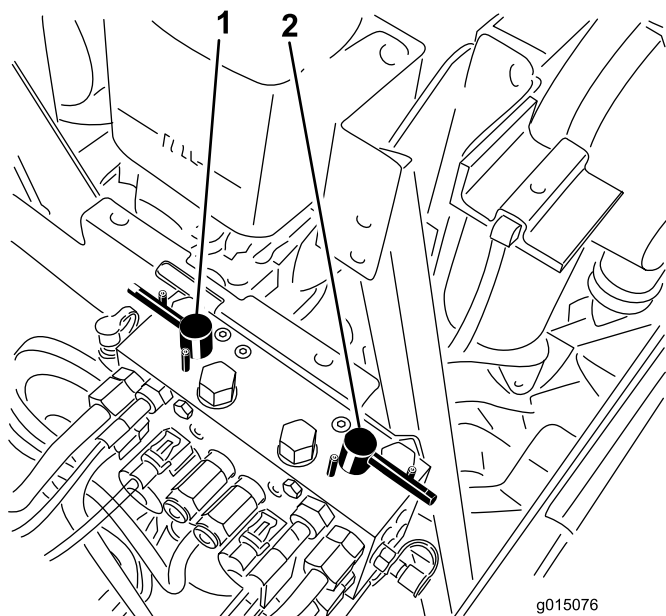
### ⚠ GEVAAR

**Om lichamelijk letsel te voorkomen, dient u buiten het bereik van de maaidekken te zijn voordat u verdere werkzaamheden uitvoert.**

6. Met de maaisnelheidbegrenzer in de maaistand zet u de schakelaar van de vermogenaftakas AAN. Druk op de hefschakelaar om de gewenste messenkooien te beginnen wetten.



7. Breng de wetpasta aan met de borstel met de lange steel. Gebruik nooit een borstel met een korte steel.



**Figuur 81**

1. Voorste wethendel
2. Achterste wethendel

8. Als de messenkooien vast komen te zitten of onregelmatig worden tijdens het wetten, verhoogt u gasinstelling tot de messenkooi gestabiliseerd wordt.
9. Als u de maaidekken tijdens het wetten wilt afstellen, schakelt u de messenkooien uit door op de achterkant van de hefschakelaar te drukken; zet de schakelaar van de vermogensaftakas UIT en zet de motor af. Na de afstelling herhaalt u stappen tot en met 8.
10. Herhaal deze procedure bij alle maaidekken die u wilt wetten.
11. Als u klaar bent met wetten, moet u de wethendels in de Maaistand zetten, de motorkap laten zakken en alle wetpasta van de maaidekken wassen. Stel indien nodig het contact tussen de messenkooi en de snijplaat af. Zet de toerentalregeling van de messenkooien in de gewenste maaistand.

**Belangrijk:** Als de wetschakelaar na het wetten niet in de UIT-stand worden gezet, zullen de maaidekken niet omhoog komen of naar behoren werken.

**Opmerking:** Aanvullende instructies en procedures met betrekking tot wetten kunt u vinden in de handleiding Slijpen van TORO-maaimachine met messenkooien en roterende messen, documentnr. 80-300SL.

**Opmerking:** Voor een betere snijrand moet u de voorkant van de snijplaat bijvijlen als u klaar bent

met wetten. Hiermee verwijdert u bramen of ruwe randen die kunnen zijn ontstaan op de snijrand.

# Reiniging

## Vonkenvanger/geluiddemper onderhoudsbeurt geven

**Onderhoudsinterval:** Om de 200 bedrijfsuren

De geluiddemper moet om de 200 bedrijfsuren worden ontkoold.

1. Verwijder de afsluiter van de geluiddemperpijp uit de reinigingspoort aan de onderzijde van de geluiddemper.

### **⚠ VOORZICHTIG**

**De geluiddemper kan heet zijn en brandwonden veroorzaken.**

**Wees voorzichtig als u werkzaamheden verricht rond de geluiddemper.**

2. Start de motor. Sluit de normale uitlaatpoort van de geluiddemper af met een stuk hout of een metalen plaatje zodat de uitlaatgassen via de reinigingspoort worden afgevoerd. Zorg dat de uitlaatpoort geblokkeerd blijft totdat er geen koolstofaanslag meer naar buiten komt.

### **⚠ VOORZICHTIG**

**Ga nooit recht achter de reinigingspoort staan.**

**Draag altijd een veiligheidsbril.**

3. Zet de motor af en plaats de afsluiter weer in de pijp.

# Stalling

## Motor

1. Tap de motorolie af uit het carter en plaats de aftapplug.
2. Verwijder het oliefilter en gooi het weg. Plaats een nieuw oliefilter.
3. Vul het oliecarter met 9,5 liter motorolie, type SAE 15W-40 CH-4, CI-4 of hoger.
4. Start de motor en laat deze ongeveer twee minuten stationair lopen.
5. Zet de motor af.
6. Spoel de brandstoftank om met verse, schone dieselbrandstof.
7. Zet alle onderdelen van het brandstofsysteem weer goed vast.
8. Zorg ervoor dat het luchtfilter grondig worden gereinigd en een onderhoudsbeurt krijgt.
9. Plak de luchtfilterinlaat en de uitlaat af met weerbestendige tape.
10. Controleer de antivriesbescherming en vul het systeem bij met een oplossing die half uit water, half uit ethyleenglycol bestaat. Vul zoveel bij als nodig is met het oog op de plaatselijk te verwachten minimumtemperatuur.

## Tractie-eenheid

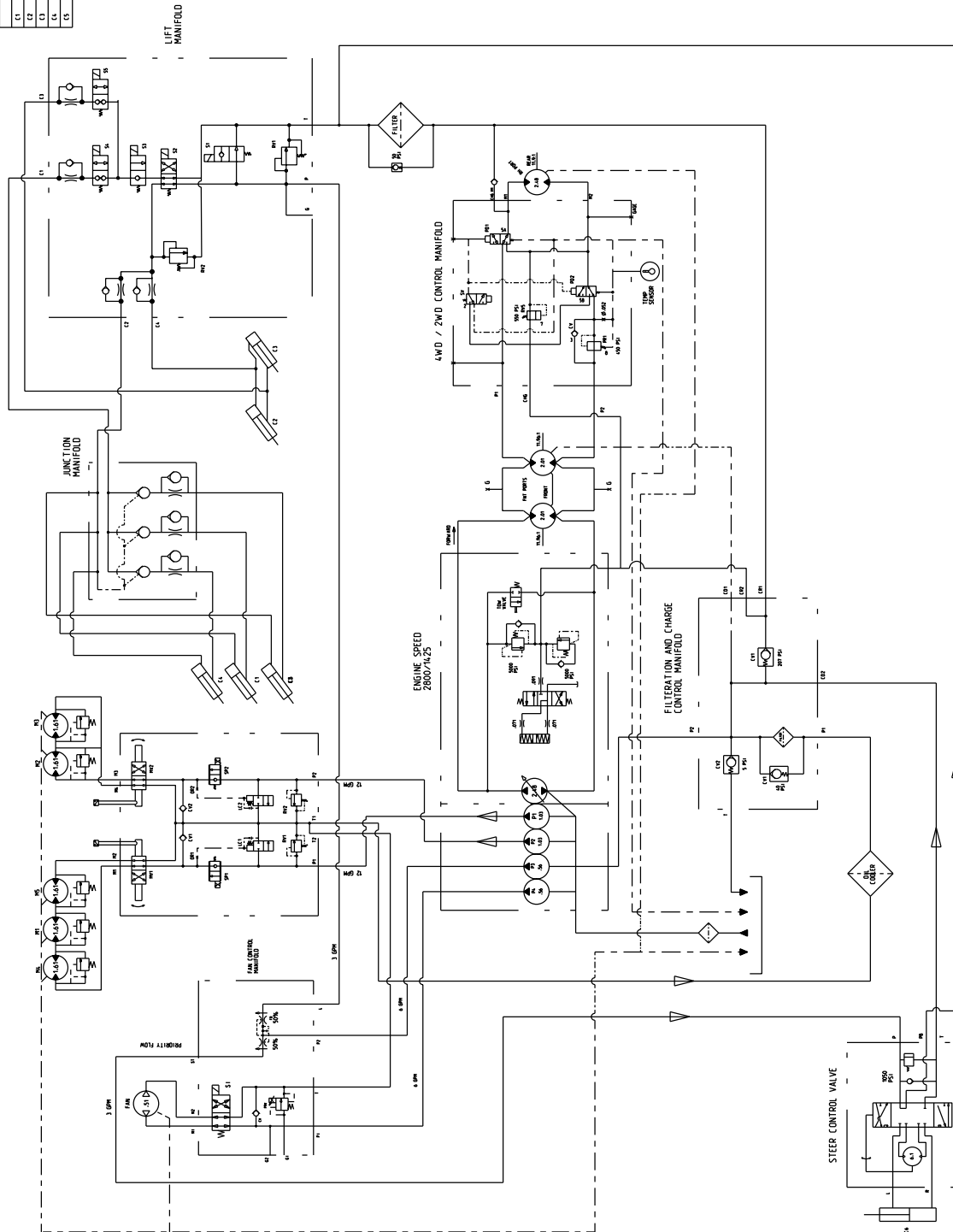
1. Reinig de tractie-eenheid, de maaidekken en de motor grondig.
2. Controleer de bandenspanning; zie Bandenspanning controleren.
3. Controleer of alle bevestigingen vastzitten; zet ze vast indien nodig.
4. Smeer alle smeer- en draaipunten met vet of olie. Neem overtollig vet op.
5. Plaatsen waar de lak is bekrast, beschadigd of geroest, moeten licht geschuurd en bijgewerkt worden. Eventuele deuken in de metalen carrosserie uitdeuken.
6. Verricht de volgende onderhoudswerkzaamheden aan de accu en de kabels:
  - A. Haal de accuklemmen los van de accupolen.
  - B. Reinig de accu, de klemmen en de polen met behulp van een staalborstel en een oplossing van zuiveringszout (natriumbicarbonaat).
  - C. Smeer een dun laagje Grafo 112X-vet (Toro onderdeelnr. 505-47) of vaseline op de

kabelklemmen en de accupolen om corrosie te voorkomen.

- D. Laad de accu om de 60 dagen 24 uur lang op om loodsulfatie van de accu te voorkomen.

# Schema's

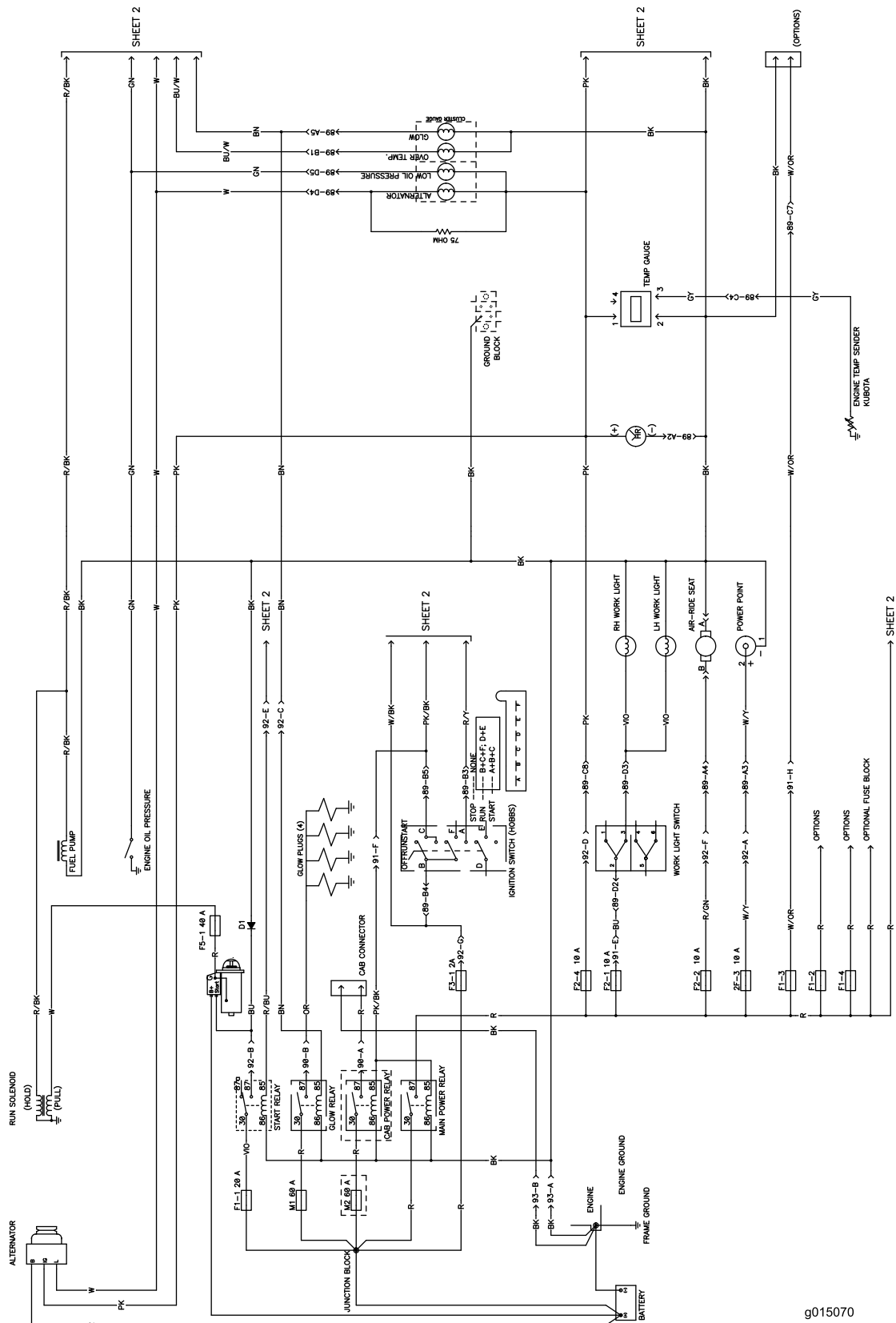
NO	STROKE	ROD
C1	1.50	3.25
C2	1.50	3.50
C3	1.50	3.50
C4	1.50	3.00
C5	1.50	3.00



NO	STROKE	ROD
C6	2.00	3.00
C7	2.00	3.00

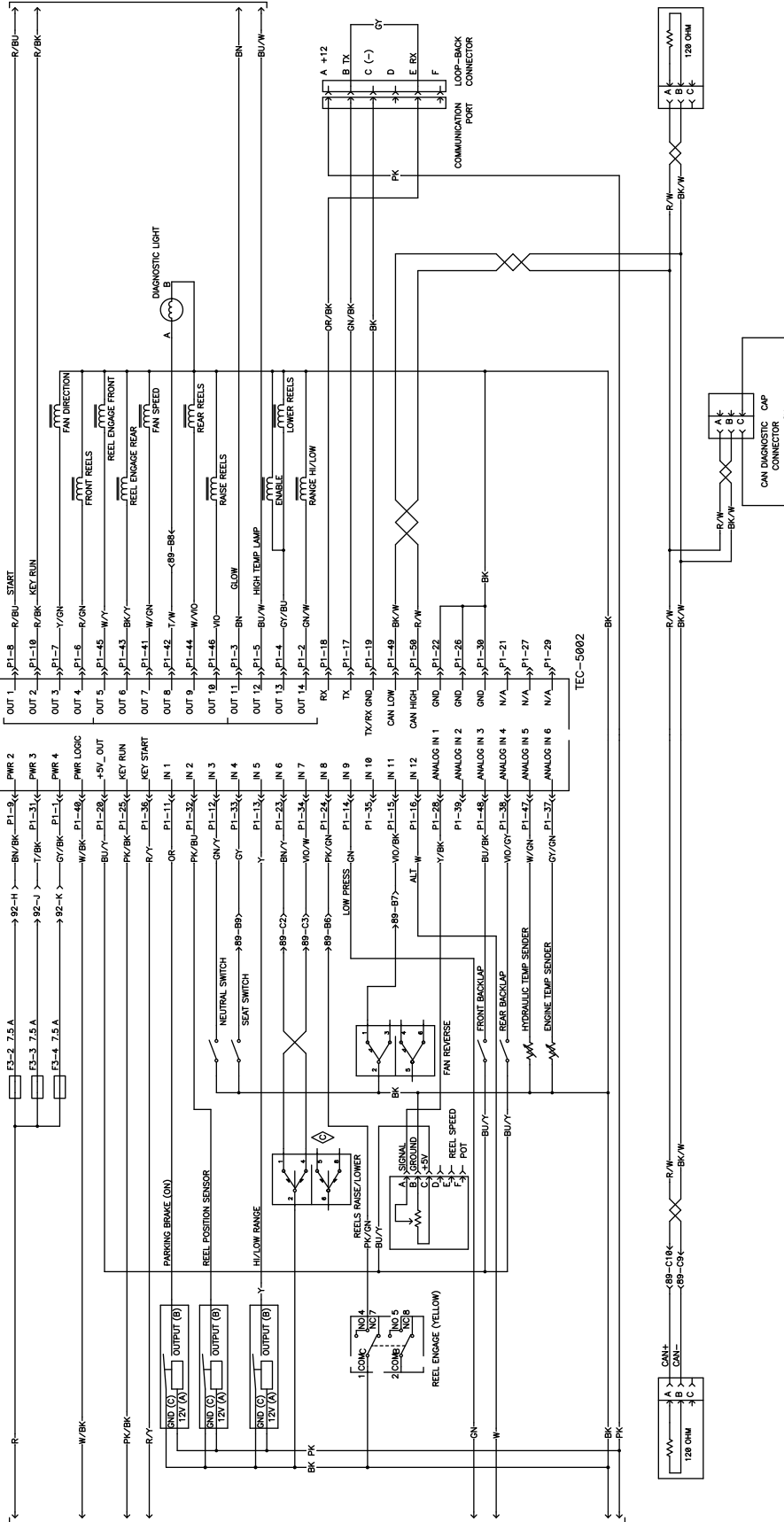
g015072

Hydraulisch schema (Rev. A)



Elektrisch schema-blad 1 (Rev. C)

g015070



# Opmerkingen:



# De garantie totaaldekking van Toro

## Beperkte garantie

### Gedekte voorwaarden en producten

De Toro Company en de hieraan gelieerde onderneming, Toro Warranty Company, bieden krachtens een overeenkomst tussen beide ondernemingen gezamenlijk de garantie dat uw Toro-product (hierna: het 'product') gedurende twee jaar of 1500 bedrijfsuren\* vrij van materiaalgebreken of fabricagefouten is, met dien verstande dat hierbij de kortste periode moet worden aangehouden. Deze garantie geldt voor alle producten met uitzondering van beluchters (zie de afzonderlijke garantieverklaringen voor deze producten). In een geval waarin de garantie van toepassing is, zullen wij het product kosteloos repareren en ook niet de kosten van diagnose, arbeid, onderdelen en transport in rekening brengen. De garantie gaat in op de datum waarop het product is geleverd aan de oorspronkelijke koper. \* Producten uitgerust met een urenmeter.

### Aanwijzingen voor aanvraag van garantieservice

U dient contact op te nemen met de distributeur of erkende dealer bij wie u het product heeft gekocht, zodra u denkt dat er sprake is van een geval waarop de garantie van toepassing is. Als het u moeite kost een distributeur of erkende dealer te vinden of vragen hebt over rechten of plichten met betrekking tot de garantie, kunt u contact met ons opnemen op:

Toro Commercial Products Service Department  
Toro Warranty Company  
8111 Lyndale Avenue South  
Bloomington, MN 55420-1196, VS  
  
+1-952-888-8801 of +1-800-952-2740  
E-mail: commercial.warranty@toro.com

### Plichten van de eigenaar

Als eigenaar van het Product bent u verantwoordelijk voor de vereiste onderhouds- en afstelwerkzaamheden die worden vermeld in de *Gebruikershandleiding*. Indien u nalaat de vereiste onderhouds- en afstelwerkzaamheden uit te voeren, kan dit aanleiding zijn een aanspraak op garantie af te wijzen.

### Zaken en gevallen die niet onder de garantie vallen

Niet alle stringen of defecten van het product die plaatsvinden tijdens de garantieperiode zijn materiaalgebreken of fabricagefouten. Buiten deze garantie vallen:

- Defecten als gevolg van het gebruik van andere dan originele Toro-onderdelen, of als gevolg van de montage en gebruik van additionele, gewijzigde of niet van Toro afkomstige accessoires en producten. De fabrikant van deze artikelen kan een afzonderlijke garantie verstrekken.
- Defecten als gevolg van nalatigheid om aanbevolen onderhouds en/of afstelwerkzaamheden te verrichten. Als u uw Toro-product niet goed onderhoudt volgens de lijst met aanbevolen onderhoudswerkzaamheden in de *Gebruikershandleiding* kan dit ertoe leiden dat garantieclaims worden afgewezen.
- Defecten als gevolg van verkeerd, achteloos of roekeloos gebruik van het Product.
- Onderdelen die onderhevig zijn aan slijtage door gebruik, tenzij deze gebreken vertonen. Voorbeelden van onderdelen die slijten of worden verbruikt tijdens een normaal gebruik van het product zijn onder meer, maar niet uitsluitend: remblokken en remvoeringen, koppelingsvoeringen, maaimessen, messenkooien, rollen en lagers (verzegeld of smeerbaar), snijplaten, bougies, zwenkwielen en zwenkwielaggers, banden, filters, drijfriemen en sommige onderdelen van spuitmachines zoals membranen, spuitdoppen, afsluitkleppen en dergelijke.
- Defecten veroorzaakt door externe invloeden. Externe invloeden zijn onder meer, maar niet uitsluitend: weersomstandigheden, wijze van opslag, verontreiniging, gebruik van niet-goedgekeurde brandstoffen, koelvloeistoffen, smeermiddelen, additieven, meststoffen, water, chemicaliën en dergelijke.
- Storingen of gebrekkige prestaties die het gevolg zijn van het gebruik van brandstoffen (bv. benzine, diesel of biodiesel) die niet voldoen aan hun respectievelijke industriestandaarden.

### Andere landen dan de VS of Canada

Kopers van Toro producten die zijn geëxporteerd uit de Verenigde Staten of Canada, moeten contact opnemen met hun Toro-dealer voor de garantiebepalingen die in hun land, provincie of staat van toepassing zijn. Als u om een of andere reden ontevreden bent over de service van uw Distributeur of moeilijk informatie over de garantie kunt krijgen, verzoeken wij u contact op te nemen met de Toro importeur.

- Normale geluidssterkte, trillingen, slijtage en achteruitgang.
- Normale slijtage omvat onder meer, maar niet uitsluitend: schade aan stoelen als gevolg van slijtage of afschuring, afgebladderde verfoppervlakken, beschadigde stickers en krassen op ruiten.

### Onderdelen

Garantie wordt verleend op onderdelen die moeten worden vervangen in het kader van het vereiste onderhoud, gedurende de garantieperiode tot hun geplande vervanging. Een onderdeel dat uit hoofde van de garantie is vervangen, komt voor de duur van de oorspronkelijke productgarantie in aanmerking voor de garantie en wordt eigendom van Toro. Toro neemt de uiteindelijke beslissing of een onderdeel of een groep van onderdelen wordt gerepareerd of vervangen. Toro mag voor garantiereparaties in de fabriek gereviseerde onderdelen gebruiken.

### Garantie semitractieaccu en lithiumionaccu:

Semitractieaccu's en lithiumionaccu's hebben een specifiek totaal aantal kilowatturen die zij tijdens hun levensduur kunnen leveren. De gebruikte technieken voor het bedienen, opladen en onderhouden van de accu kan leiden tot een langere of kortere levensduur van de accu. Als de accu's in dit product worden gebruikt, zal hun bruikbaarheid tussen de oplaadintervallen langzaam verminderen totdat zij volledig uitgeput zijn. Vervanging van een accu die is uitgeput als gevolg van normaal gebruik, is de verantwoordelijkheid van de eigenaar van het product. Een accu moet soms tijdens de normale garantieperiode op kosten van de eigenaar worden vervangen. Opmerking: (Alleen lithiumionaccu): Een lithiumionaccu heeft een gedeeltelijke proratarantie die loopt van jaar 3 tot jaar 5 en gebaseerd is op de tijd die de accu al dienst heeft gedaan en de gebruikte kilowatturen. Raadpleeg de *Gebruikershandleiding* voor meer informatie.

### Onderhoud is ten koste van de eigenaar

Opvoeren van de motor, smeren, reinigen en waxen, het vervangen van filters, koelvloeistof en het uitvoeren van aanbevolen onderhoudswerkzaamheden behoren tot de gebruikelijke werkzaamheden die nodig zijn voor Toro-producten en die voor rekening van de eigenaar zijn.

### Algemene voorwaarden

Op grond van deze garanties mogen reparaties uitsluitend worden uitgevoerd door een erkende Toro-dealer.

**The Toro Company en de Toro Warranty Company zijn niet aansprakelijk voor indirecte of bijkomende schade of gevolgschade in samenhang met het gebruik van de Toro-producten die onder deze garantie vallen, inclusief de kosten of uitgaven voor de levering van vervangen materiaal of diensten gedurende een redelijke periode van onbruikbaarheid of buitengebruikstelling tijdens de uitvoering van reparatiewerkzaamheden op grond van deze garantie. Met uitzondering van de emissiegarantie waarnaar hieronder, indien van toepassing, wordt verwezen, bestaat er geen andere expliciete garantie. Alle impliciete garanties van verkoopbaarheid of geschiktheid voor gebruik zijn beperkt tot de duur van deze expliciete garantie.**

Sommige staten laten geen uitsluiting van incidentele of voortvloeiende schade toe, noch beperkingen van de duur van geïmpliceerde garanties. De bovenstaande uitsluitingen en beperkingen zijn daarom mogelijk niet op u van toepassing. Deze garantie geeft u specifieke juridische rechten; daarnaast kunt u beschikken over andere rechten die per land kunnen verschillen.

### Opmerking met betrekking tot de garantie op de motor:

Het emissiecontrolesysteem op uw product kan vallen onder de dekking van een afzonderlijke garantie die tegemoetkomt aan de eisen van de Amerikaanse Environmental Protection Agency (EPA) en/of de California Air Resources Board (CARB). De beperkingen van de bedrijfsuren die hierboven zijn genoemd, gelden niet voor de garantie op het emissiecontrolesysteem. Zie de garantieverklaring voor het controlesysteem van de emissie van de motor in de *Gebruikershandleiding* van uw product of in het documentatiemateriaal van de fabrikant van de motor voor nadere bijzonderheden.