



**Count on it.**

**Manuel de l'utilisateur**

**Groupes de déplacement  
Reelmaster® 7000-D à 4 roues  
motrices**

N° de modèle 03708—N° de série 311000001 et suivants

Ce produit est conforme aux directives européennes pertinentes. Pour tout détail, reportez-vous à la Déclaration de conformité spécifique du produit fournie séparément.

## ATTENTION

### CALIFORNIE

#### Proposition 65 - Avertissement

**Les gaz d'échappement du moteur diesel de cette machine, tout comme certains de ses composants, sont considérés par l'état de Californie comme susceptibles de provoquer des cancers, des malformations congénitales et autres troubles de la reproduction.**

Un pare-étincelles est incorporé à l'ensemble silencieux de cette machine en conformité avec les exigences de la réglementation fédérale, locale ou nationale de certaines régions et certains pays.

Les pare-étincelles Toro d'origine sont homologués par le Ministère de l'agriculture et le Service des forêts des États-Unis (USDAFS).

**Important:** Le moteur de cette machine est équipé d'un pare-étincelles. Vous commettez une infraction à la section 4442 du Code des ressources publiques de Californie si vous utilisez cette machine dans une zone boisée, broussailleuse ou recouverte d'herbe sans qu'elle soit équipée d'un silencieux avec pare-étincelles en bon état, ou sans que le moteur soit bridé, équipé et entretenu correctement pour prévenir les incendies. Certains autres états ou régions fédérales peuvent être régis par des lois similaires.

Le *Manuel de l'utilisateur du moteur* ci-joint est fourni à titre de référence concernant la réglementation de l'agence américaine de défense de l'environnement (EPA) et la réglementation antipollution de l'état de Californie relatives aux systèmes antipollution, à l'entretien et à la garantie. Vous pouvez vous en procurer un nouvel exemplaire en vous adressant au constructeur du moteur.

## Introduction

Cette machine est une tondeuse autoportée à cylindre prévue pour les utilisateurs professionnels employés à des applications commerciales. Elle est principalement conçue pour tondre les pelouses bien entretenues dans

les parcs, les terrains de golf, les terrains de sports et les terrains commerciaux. Elle n'est pas conçue pour couper les broussailles et autre végétation sur le bord des routes ni pour des utilisations agricoles.

Lisez attentivement cette notice pour apprendre à utiliser et entretenir correctement votre produit, et éviter de l'endommager ou de vous blesser. Vous êtes responsable de l'utilisation sûre et correcte du produit.

Vous pouvez contacter Toro directement à [www.Toro.com](http://www.Toro.com) pour tout renseignement concernant un produit ou un accessoire, pour obtenir l'adresse des concessionnaires ou pour enregistrer votre produit.

Lorsque vous contactez un distributeur ou un réparateur Toro agréé pour l'entretien de votre machine, pour vous procurer des pièces Toro d'origine ou pour obtenir des renseignements complémentaires, vous devez lui fournir les numéros de modèle et de série du produit. Figure 1 indique l'emplacement des numéros de modèle et de série du produit sur le longeron avant droit du châssis du produit. Inscrivez les numéros dans l'espace réservé à cet effet.

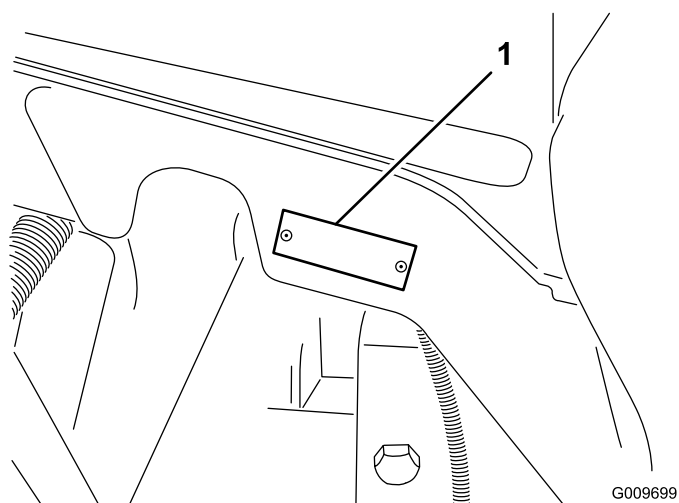


Figure 1

1. Emplacement des numéros de modèle et de série

N° de modèle \_\_\_\_\_

N° de série \_\_\_\_\_

Les mises en garde de ce manuel soulignent des dangers potentiels et sont signalées par le symbole de sécurité (Figure 2), qui indique un danger pouvant entraîner des blessures graves ou mortelles si les précautions recommandées ne sont pas respectées.



Figure 2

1. Symbole de sécurité.

Deux autres termes sont également utilisés pour faire passer des informations essentielles : **Important**, pour attirer l'attention sur des informations mécaniques spécifiques, et **Remarque**, pour signaler des informations d'ordre général méritant une attention particulière.

## Table des matières

Introduction.....	2
Sécurité .....	4
Consignes de sécurité .....	4
Informations concernant la sécurité des tondeuses autoportées Toro.....	7
Niveau de puissance acoustique .....	8
Niveau de pression acoustique .....	8
Niveau de vibrations .....	8
Autocollants de sécurité et d'instruction .....	9
Mise en service .....	14
1 Remplacement de l'autocollant de sécurité pour assurer la conformité CE .....	15
2 Montage du verrou de capot pour assurer la conformité CE .....	15
3 Montage des plateaux de coupe .....	16
4 Réglage du ressort de compensation .....	19
5 Utilisation de la béquille du plateau de coupe .....	20
6 Graissage de la machine .....	21
7 Contrôle des niveaux de liquides .....	21
8 Utilisation du gabarit.....	21
Vue d'ensemble du produit .....	22
Commandes .....	22
Caractéristiques techniques.....	26
Caractéristiques techniques du groupe de déplacement.....	26
Accessoires/Équipements.....	26
Utilisation.....	26
Contrôle du niveau d'huile moteur .....	26
Contrôle du circuit de refroidissement.....	27
Remplissage du réservoir de carburant.....	28
Contrôle du niveau de liquide hydraulique.....	30
Contrôle de la pression des pneus.....	31
Démarrage et arrêt du moteur .....	31
Contrôle des contacteurs de sécurité.....	32
Réglage de la vitesse des cylindres.....	32

Réglage de l'équilibrage des bras de relevage.....	33
Réglage de la position de changement de direction des bras de relevage .....	34
Comment pousser ou remorquer la machine.....	34
Points de levage.....	35
Points d'attache .....	35
Comprendre le voyant de diagnostic.....	35
Affichage de diagnostic ACE .....	35
Contrôle des contacteurs de sécurité.....	36
Caractéristiques de fonctionnement .....	37
Fonctionnement du ventilateur de refroidissement du moteur.....	38
Conseils d'utilisation.....	38
Entretien.....	40
Programme d'entretien recommandé .....	40
Liste de contrôle pour l'entretien journalier.....	41
Fréquence d'entretien .....	43
Procédures avant l'entretien .....	44
Dépose du capot .....	44
Lubrification .....	44
Graissage des roulements et bagues.....	44
Entretien du moteur .....	46
Entretien du filtre à air .....	46
Changement de l'huile moteur et du filtre .....	47
Réglage de l'accélérateur .....	47
Entretien du système d'alimentation.....	48
Réservoir de carburant.....	48
Conduites et raccords .....	48
Entretien du séparateur d'eau .....	48
Crépine de tube d'aspiration de carburant .....	48
Purge de l'air des injecteurs .....	49
Entretien du système électrique.....	49
Charge et branchement de la batterie .....	49
Entretien de la batterie.....	50
Fusibles.....	51
Entretien du système d'entraînement .....	52
Contrôle du couple de serrage des écrous de roues .....	52
Contrôle de l'huile du train planétaire .....	52
Changement de l'huile du train planétaire.....	52
Contrôle du lubrifiant du pont arrière .....	53
Changement du lubrifiant du pont arrière.....	53
Réglage du point mort de la transmission aux roues .....	54
Contrôle du pincement des roues arrière.....	54
Entretien du système de refroidissement .....	55
Entretien du circuit de refroidissement moteur .....	55
Entretien des freins .....	56

# Sécurité

Cette machine est conforme à ou dépasse les spécifications de la norme CEN EN 836:1997 (lorsque les autocollants appropriés sont en place) et de la norme ANSI B71.4-2004 en vigueur au moment de la production.

Cette machine peut occasionner des accidents si elle n'est pas utilisée ou entretenue correctement. Pour réduire les risques d'accidents et de blessures, respectez les consignes de sécurité qui suivent. Tenez toujours compte des mises en garde signalées par le symbole de sécurité et la mention PRUDENCE, ATTENTION ou DANGER. Ne pas les respecter, c'est risquer de vous blesser, parfois mortellement.

## Consignes de sécurité

Les instructions suivantes sont tirées de la norme CEN EN 836:1997, de la norme ISO 5395:1990 et de la norme ANSI B71.4-2004.

### Apprendre à se servir de la machine

- Lisez attentivement le manuel de l'utilisateur et toute autre documentation de formation. Familiarisez-vous avec les commandes, les symboles de sécurité et l'utilisation correcte de la machine.
- N'autorisez jamais des enfants, ou des adultes n'ayant pas pris connaissance de ces instructions, à utiliser la tondeuse ou procéder à son entretien. Certaines législations imposent un âge minimum pour l'utilisation de ce type d'appareil.
- Ne tondez jamais lorsque des personnes, et surtout des enfants ou des animaux familiers, se trouvent à proximité.
- N'oubliez jamais que l'utilisateur est responsable de tout accident ou dommage causé aux autres personnes et à leurs possessions.
- Ne transportez pas de passagers.
- Tous les utilisateurs et les mécaniciens sont tenus de suivre une formation professionnelle et pratique. Le propriétaire de la machine doit assurer la formation des utilisateurs. La formation doit insister sur les points suivants :
  - la nécessité de consacrer toute son attention à la conduite lorsqu'on utilise une tondeuse autoportée.
  - l'application du frein ne permet pas de regagner le contrôle d'une machine autoportée en cas de problème sur une pente. La perte de contrôle est due le plus souvent :

Réglage des freins de service .....	56
Entretien des courroies.....	56
Entretien de la courroie d'alternateur.....	56
Entretien du système hydraulique.....	57
Vidange et remplacement du liquide hydraulique.....	57
Remplacement des filtres hydrauliques .....	57
Contrôle des flexibles et conduites hydrauliques .....	58
Entretien des plateaux de coupe.....	58
Rodage des plateaux de coupe.....	58
Nettoyage.....	60
Entretien du silencieux du pare-étincelles .....	60
Remisage.....	60
Moteur.....	60
Groupe de déplacement.....	60
Schémas .....	62

- ◇ au manque d'adhérence des roues
- ◇ à une conduite trop rapide
- ◇ à un freinage inadéquat
- ◇ à un type de machine non adapté à la tâche
- ◇ à l'ignorance de l'importance de la nature du terrain, surtout sur pente
- ◇ à un attelage incorrect ou à une mauvaise répartition de la charge
- Le propriétaire/l'utilisateur est responsable des dommages matériels ou corporels et peut les prévenir.

## Avant d'utiliser la machine

- Portez toujours des chaussures solides, un pantalon, un casque, des lunettes de protection et des protège-oreilles pour travailler. Les cheveux longs, les vêtements amples et les bijoux peuvent se prendre dans les pièces mobiles. Ne tondez pas pieds nus ou en sandales.
- Inspectez soigneusement la zone à tondre et enlevez tout objet susceptible d'être projeté par la machine.
- **Attention** – Le carburant est extrêmement inflammable. Prenez les précautions suivantes :
  - Conservez le carburant dans un récipient spécialement conçu à cet effet.
  - Faites toujours le plein à l'extérieur, et ne fumez jamais pendant cette opération.
  - Faites le plein de carburant avant de mettre le moteur en marche. N'enlevez jamais le bouchon du réservoir de carburant et n'ajoutez jamais de carburant lorsque le moteur tourne ou qu'il est chaud.
  - Si vous renversez du carburant, ne mettez pas le moteur en marche. Éloignez la machine et évitez toute source possible d'inflammation jusqu'à dissipation complète des vapeurs de carburant.
  - Refermez soigneusement les réservoirs et les bidons d'essence.
- Remplacez les silencieux défectueux.
- Examinez la zone de travail pour déterminer quels accessoires et équipements vous permettront d'exécuter votre tâche correctement et sans danger. N'utilisez que les accessoires et équipements agréés par le constructeur.
- Vérifiez toujours que les commandes de présence de l'utilisateur, les contacteurs de sécurité et les capots de protection sont en place et fonctionnent correctement. N'utilisez pas la machine si ce n'est pas le cas.

## Utilisation

- Ne faites pas tourner le moteur dans un espace clos où le monoxyde de carbone dangereux dégagé par l'échappement risque de s'accumuler.
- Tondez uniquement à la lumière du jour ou avec un bon éclairage artificiel.
- Avant de mettre le moteur en marche, débrayez l'entraînement des lames, mettez la transmission au point mort et serrez le frein de stationnement.
- Aucune pente n'est absolument sans danger. Le déplacement sur une pente herbeuse demande une attention particulière. Pour éviter que la machine ne se retourne :
  - ne vous arrêtez pas et ne démarrez pas brusquement en montée ou en descente ;
  - progressez à vitesse réduite sur les pentes et quand vous prenez des virages serrés ;
  - méfiez-vous des irrégularités de terrain, des obstacles, des ornières et autres dangers cachés ;
  - Ne prenez pas de virages serrés. Conduisez avec prudence en marche arrière.
  - Utilisez des contrepoids ou lestez les roues lorsque le manuel d'utilisation le recommande.
- Méfiez-vous des trous et autres dangers cachés de la zone de travail.
- Méfiez-vous de la circulation près des routes et pour traverser.
- Arrêtez la rotation des lames avant de traverser une surface non herbeuse.
- Lorsque vous utilisez des accessoires, ne dirigez jamais l'éjection vers qui que ce soit et ne laissez personne s'approcher de la machine en marche.
- N'utilisez jamais une machine dont les capots ou les déflecteurs sont défectueux ou dont les protections de sécurité ne sont pas en place. Vérifiez la fixation, le réglage et le fonctionnement de tous les verrouillages de sécurité.
- Ne modifiez pas le réglage du régulateur et ne faites pas tourner le moteur à un régime excessif, sous peine d'accroître les risques d'accidents et de blessures.
- Avant de quitter le poste de conduite :
  - arrêtez-vous sur une surface plane et horizontale ;
  - désengagez la prise de force et abaissez les accessoires ;
  - sélectionnez le point mort et serrez le frein de stationnement ;
  - coupez le moteur et enlevez la clé de contact.

- Désengagez l'entraînement des accessoires lors du transport et quand ils ne servent pas.
- Coupez le moteur et débrayez les accessoires:
  - avant de rajouter du carburant ;
  - avant de régler la hauteur de coupe, sauf si ce réglage peut se faire depuis la position de conduite.
  - avant de dégager les obstructions ;
  - avant d'inspecter, de nettoyer ou d'effectuer toute opération sur la tondeuse ;
  - après avoir heurté un obstacle ou si des vibrations inhabituelles se produisent. Recherchez et réparez les dégâts éventuels avant de remettre la machine en marche et d'utiliser les accessoires.
- Réduisez l'ouverture du papillon pendant la mise à l'arrêt du moteur et coupez l'arrivée de carburant après la tonte si le moteur est équipé d'un robinet de carburant.
- N'approchez pas les pieds et les mains des plateaux de coupe.
- Avant de faire marche arrière, vérifiez que la voie est libre juste derrière la machine et sur sa trajectoire.
- Ralentissez et soyez prudent quand vous changez de direction et quand vous traversez des routes et des trottoirs. Arrêtez les cylindres/rouleaux quand vous avez fini de tondre.
- N'utilisez pas la machine sous l'emprise de l'alcool, de drogues ou de médicaments.
- La foudre peut provoquer des blessures graves ou mortelles. Si vous observez la foudre ou que vous entendez le tonnerre à proximité, n'utilisez pas la machine et mettez-vous à l'abri.
- Procédez avec prudence pour charger la machine sur une remorque ou un camion, ainsi que pour la décharger.
- Soyez prudent à l'approche de tournants sans visibilité, de buissons, d'arbres ou d'autres objets susceptibles de masquer la vue.
- Pour réduire les risques d'incendie, débarrassez le moteur, le silencieux, le bac à batterie et le lieu de stockage du carburant de tout excès de graisse, débris d'herbe et feuilles.
- Maintenez toutes les pièces en bon état de marche, et toutes les fixations et tous les raccords hydrauliques bien serrés. Remplacez toutes les pièces et tous les autocollants usés ou endommagés.
- La vidange du réservoir de carburant doit impérativement s'effectuer à l'extérieur.
- Soyez prudent pendant le réglage de la machine pour éviter de vous coincer les doigts entre les lames en rotation et les pièces fixes de la machine.
- Attention, sur les machines à plusieurs cylindres/rouleaux, la rotation d'un cylindre/rouleau peut entraîner les autres.
- Débrayez les commandes, abaissez les plateaux de coupe, serrez le frein de stationnement, arrêtez le moteur et enlevez la clé de contact. Attendez l'arrêt complet de toutes les pièces en mouvement avant de régler, de nettoyer ou de réparer la machine.
- Enlevez les débris d'herbe et autres agglomérés sur les plateaux de coupe, les dispositifs d'entraînement, les silencieux et le moteur pour éviter les risques d'incendie. Nettoyez les coulées éventuelles d'huile ou de carburant.
- Utilisez des chandelles pour soutenir les composants au besoin.
- Libérez la pression emmagasinée dans les composants avec précaution.
- Débranchez la batterie avant d'entreprendre des réparations. Débranchez toujours la borne négative avant la borne positive. Rebranchez toujours la borne positive avant la borne négative.
- Procédez avec précaution lorsque vous examinez les cylindres/rouleaux. Portez des gants et procédez toujours avec précaution pendant leur entretien.
- N'approchez jamais les mains ou les pieds des pièces mobiles. Dans la mesure du possible, évitez de procéder à des réglages sur la machine quand le moteur tourne.
- Chargez les batteries dans un endroit dégagé et bien aéré, à l'écart des flammes ou sources d'étincelles. Débranchez le chargeur du secteur avant de le connecter à la batterie ou de l'en déconnecter. Portez des vêtements de protection et utilisez des outils isolés.

## Entretien et remisage

- Gardez tous les écrous, boulons et vis toujours bien serrés pour être sûr de pouvoir utiliser la machine sans danger.
- N'entreposez jamais une machine dont le réservoir contient du carburant dans un bâtiment où les vapeurs risquent de rencontrer une flamme nue ou une étincelle.
- Laissez refroidir le moteur avant de ranger la machine dans un local fermé.

# Informations concernant la sécurité des tondeuses autoportées Toro

Les instructions de sécurité qui suivent sont des informations spécifiques aux produits Toro, ou d'autres informations essentielles non incluses dans les normes CEN, ISO et ANSI.

Ce produit peut sectionner les mains ou les pieds et projeter des objets. Respectez toujours toutes les consignes de sécurité pour éviter des blessures graves ou mortelles.

L'utilisation de ce produit à d'autres fins que celle qui est prévue peut être dangereuse pour l'utilisateur et les personnes à proximité.

## **▲ ATTENTION**

**Les gaz d'échappement contiennent du monoxyde de carbone, un gaz inodore mortel.**

**Ne faites pas tourner le moteur dans un local fermé.**

- Apprenez à arrêter le moteur rapidement.
- N'utilisez pas la machine chaussé de chaussures légères ou de sport.
- Le port de chaussures de sécurité et d'un pantalon est recommandé et parfois exigé par certaines ordonnances et réglementations d'assurances locales.
- Manipulez le carburant avec prudence. Essayez le carburant éventuellement répandu.
- Vérifiez chaque jour le fonctionnement des contacteurs de sécurité. En cas de défaillance d'un contacteur, remplacez-le avant d'utiliser la machine.
- Prenez place sur le siège avant de mettre le moteur en marche.
- L'utilisation de la machine exige une grande vigilance. Pour éviter de perdre le contrôle :
  - Ne vous approchez pas des fosses de sable, fossés, berges ou autres accidents de terrain.
  - Ralentissez avant de prendre des virages serrés. Évitez les arrêts et les démarrages brusques.
  - Cédez toujours la priorité à l'approche d'une route ou pour la traverser.
  - Serrez toujours les freins de service lorsque vous descendez une pente pour limiter la vitesse de déplacement en marche avant et pour garder le contrôle de la machine.
- Si la machine est équipée d'un arceau de sécurité (ROPS), ne l'enlevez jamais et utilisez toujours la ceinture de sécurité.

- Relevez les plateaux de coupe pour vous rendre d'une zone de travail à l'autre.
- Ne touchez pas le moteur, le silencieux ou le tuyau d'échappement si le moteur tourne ou vient de s'arrêter car vous risquez de vous brûler.
- La machine est susceptible de se retourner ou de se renverser quelle que soit la pente, mais le risque augmente avec l'angle de la pente. Évitez de travailler sur des pentes très raides.

Abaissez les plateaux de coupe avant de descendre une pente pour garder le contrôle de la direction.
- Embrayez lentement la transmission aux roues et gardez toujours les pieds sur la pédale de déplacement, surtout dans les descentes.

Servez-vous de la position de marche arrière sur la pédale de déplacement pour freiner.
- Si la machine cale en montée, ne faites pas demi-tour. Faites toujours marche arrière lentement et en ligne droite.
- Arrêtez de tondre si une personne ou un animal apparaît subitement dans la zone de travail. Une utilisation imprudente associée à l'état du terrain, aux ricochets possibles d'objets ou à des capots de sécurité mal installés peut donner lieu à des projections d'objets susceptibles de causer des blessures corporelles. Ne recommencez pas à tondre avant d'avoir dégagé la zone de travail.

## **Entretien et remisage**

- Vérifiez le serrage de tous les raccords hydrauliques, ainsi que l'état de toutes les conduites et tous les flexibles hydrauliques avant de mettre le système sous pression.
- N'approchez pas les mains ou autres parties du corps des fuites en trou d'épingle ou des gicleurs d'où sort le liquide sous haute pression. Utilisez un morceau de carton ou de papier pour détecter les fuites, jamais les mains. Le liquide hydraulique qui s'échappe sous pression peut avoir suffisamment de force pour traverser la peau et causer des blessures graves. Consultez immédiatement un médecin si du liquide est injecté sous la peau.
- Arrêtez le moteur et abaissez les plateaux de coupe et les accessoires pour dépressuriser complètement le circuit hydraulique avant de procéder à des débranchements ou des réparations.
- Vérifiez régulièrement que les conduites d'alimentation sont bien serrées et en bon état. Serrez-les ou réparez-les au besoin.

- Si le moteur doit tourner pour effectuer un réglage, n'approchez pas les mains, les pieds et autres parties du corps ni les vêtements des plateaux de coupe, des accessoires et des pièces mobiles.
- Pour garantir la sécurité et la précision du fonctionnement, demandez à un concessionnaire Toro de contrôler le régime moteur maximum avec un compte-tours.
- Si la machine requiert une réparation importante ou pour tout renseignement, faites appel à un concessionnaire Toro agréé.
- N'utilisez que des accessoires et pièces de rechange agréés par Toro. L'utilisation d'accessoires non agréés risque d'annuler la garantie.

## Niveau de puissance acoustique

Cette machine a un niveau de puissance acoustique garanti de 101 dBA, qui comprend une valeur d'incertitude (K) de 1 dBA.

La puissance acoustique est déterminée en conformité avec les procédures énoncées dans la norme ISO 11094.

## Niveau de pression acoustique

Cette machine produit au niveau de l'oreille de l'utilisateur une pression acoustique de 83 dBA, qui comprend une valeur d'incertitude (K) de 1 dBA.

La pression acoustique est déterminée en conformité avec les procédures énoncées dans la norme EN 836.

## Niveau de vibrations

### Mains-Bras

Niveau de vibrations mesuré pour la main droite = 0,3 m/s<sup>2</sup>

Niveau de vibrations mesuré pour la main gauche = 0,3 m/s<sup>2</sup>

Valeur d'incertitude (K) = 0,16 m/s<sup>2</sup>

Les valeurs mesurées sont déterminées en conformité avec les procédures énoncées dans la norme EN 836.

### Corps de l'utilisateur

Niveau de vibrations mesuré = 0,2 m/s<sup>2</sup>

Valeur d'incertitude (K) = 0,1 m/s<sup>2</sup>

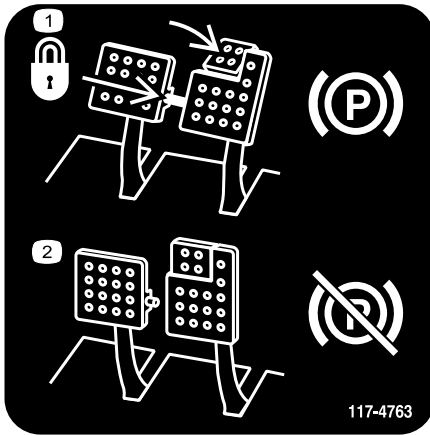
Les valeurs mesurées sont déterminées en conformité avec les procédures énoncées dans la norme EN 836.



# Autocollants de sécurité et d'instruction

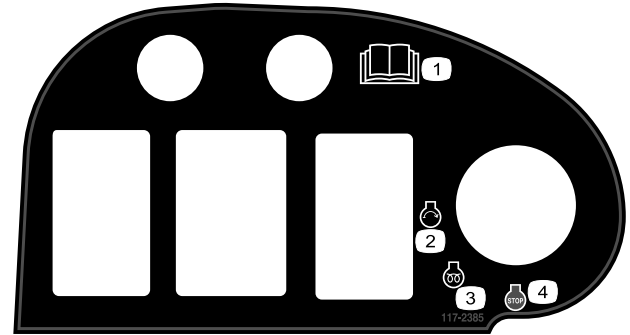


Des autocollants de sécurité et des instructions bien visibles sont placés près de tous les endroits potentiellement dangereux. Remplacez tout autocollant endommagé ou manquant.



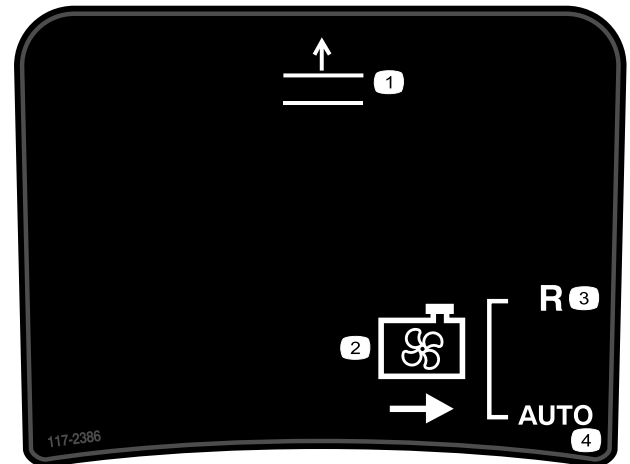
117-4763

1. Pour serrer le frein de stationnement, immobilisez les pédales de frein à l'aide de la goupille de blocage, appuyez sur les pédales de frein et engagez la pédale actionnée en bout de pied.
2. Pour desserrer le frein de stationnement, désengagez la goupille de blocage et relâchez les pédales.



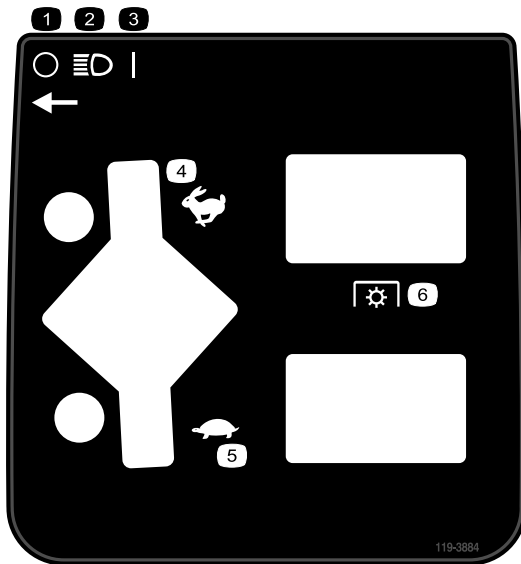
117-2385

1. Lisez le *Manuel de l'utilisateur*.
2. Démarrage du moteur
3. Préchauffage
4. Arrêt du moteur



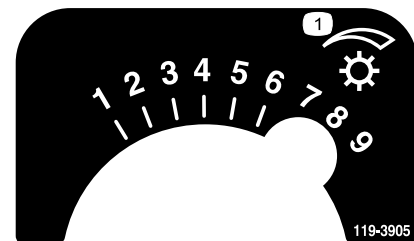
117-2386

1. Relevage du plateau
2. Ventilateur souffleur
3. Rotation arrière
4. Automatique



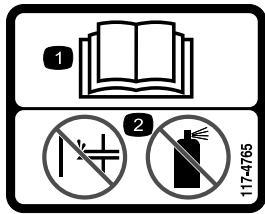
119-3884

1. Éteints
2. Phares
3. Allumés
4. Haut régime
5. Bas régime
6. Prise de force (PDF)



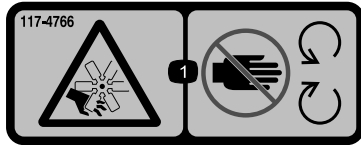
119-3905

1. Vitesse des cylindres



117-4765

1. Lisez le *Manuel de l'utilisateur*.
2. N'utilisez pas d'aides au démarrage.



117-4766

1. Risque de coupure/mutilation par le ventilateur – ne vous approchez pas des pièces mobiles.

**CALIFORNIA SPARK ARRESTER WARNING**  
 Operation of this equipment may create sparks that can start fires around dry vegetation. A spark arrester may be required. The operator should contact local fire agencies for laws or regulations relating to fire prevention requirements. 117-2718

117-2718



106-6755

1. Liquide de refroidissement du moteur sous pression.
2. Risque d'explosion – lisez le *Manuel de l'utilisateur*.
3. Attention – ne touchez pas la surface chaude.
4. Attention – lisez le *Manuel de l'utilisateur*.



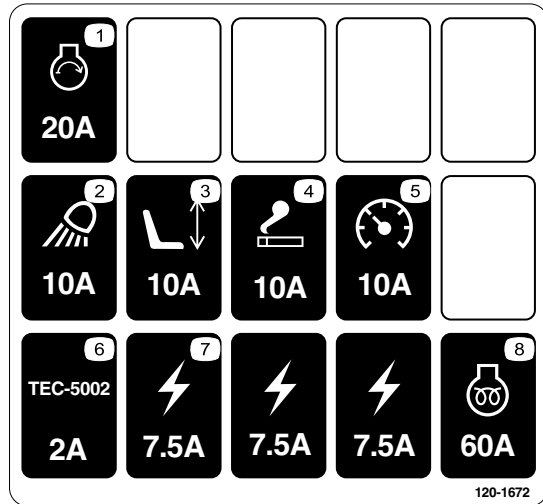
98-4387

1. Attention – portez des protecteurs d'oreilles.



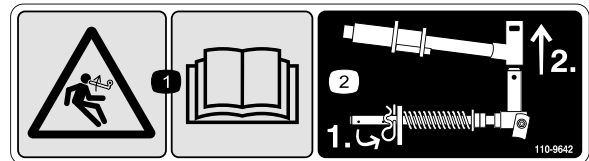
93-6688

1. Attention – lisez les instructions avant de procéder à l'entretien ou à des révisions.
2. Risque de coupure des mains et des pieds – arrêtez le moteur et attendez l'arrêt de toutes les pièces mobiles.



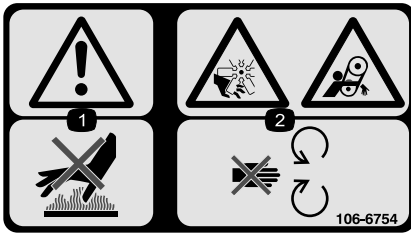
120-1672

1. Démarreur, 20 A
2. Projecteur de travail, 10 A
3. Sièges, 10 A
4. Prise d'alimentation, 10 A
5. Jauges et instruments, 10 A
6. Module de commande GM4500, 2 A
7. Alimentation fournie, 7,5 A
8. Préchauffage du moteur, 60 A



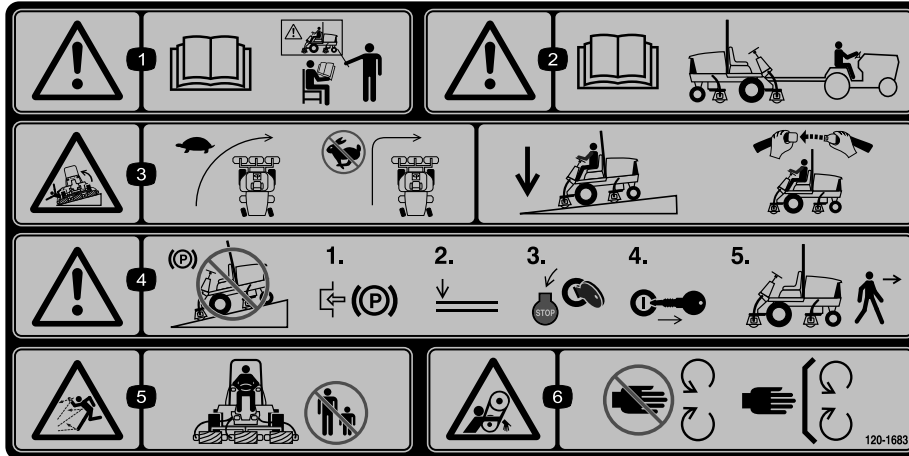
110-9642

1. Risque de détente brusque – lisez le *Manuel de l'utilisateur*.
2. Placez la goupille fendue dans le trou le plus proche du support de tige, puis déposez le bras de relevage et la chape de pivot.



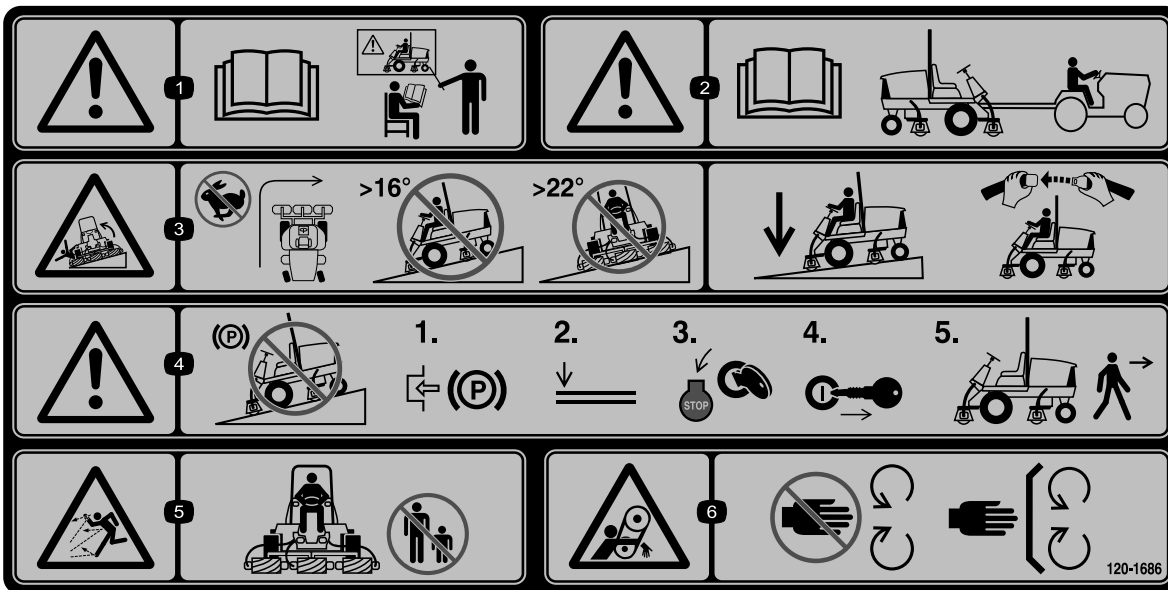
106-6754

1. Attention – ne touchez pas la surface chaude.
2. Risque de coupure/mutilation par le ventilateur et de coincement par la courroie – ne vous approchez pas des pièces mobiles.



120-1683

1. Attention – lisez le *Manuel de l'utilisateur* ; n'utilisez pas cette machine à moins d'avoir les compétences nécessaires.
2. Attention – lisez le *Manuel de l'utilisateur* avant de remorquer la machine.
3. Risque de renversement — ralentissez avant de tourner, ne prenez pas de virages à grande vitesse, abaissez le plateau de coupe dans les descentes, utilisez un arceau de sécurité et bouclez la ceinture de sécurité.
4. Attention – ne garez pas la machines sur une pente ; serrez le frein de stationnement, abaissez les plateaux de coupe, arrêtez le moteur et enlevez la clé de contact avant de quitter la machine.
5. Risque de projection d'objets – tenez les spectateurs à bonne distance de la machine.
6. Risque de coincement par la courroie – ne vous approchez pas des pièces mobiles et laissez toutes les protections et capots en place.



120-1686

À coller sur Réf. 120-1683 pour CE\*

\*Cet autocollant de sécurité comprend une mise en garde concernant les pentes qui doit apparaître sur la machine pour satisfaire à la norme de sécurité européenne des tondeuses à gazon EN 836:1997. Les angles de pente maximum indiqués pour le fonctionnement de cette machine sont des estimations prudentes, prescrites et exigées par cette norme.

1. Attention – lisez le *Manuel de l'utilisateur* ; n'utilisez pas cette machine à moins d'avoir les compétences nécessaires.
2. Attention – lisez le *Manuel de l'utilisateur* avant de remorquer la machine.
3. Risque de renversement – ne changez pas de direction trop rapidement, ne montez et ne descendez pas de pentes de plus de 16 degrés, ne tondez pas transversalement sur des pentes de plus de 22 degrés, abaissez le plateau de coupe pour descendre des pentes, utilisez un système de protection antiretournement et attachez la ceinture de sécurité
4. Attention – ne garez pas la machines sur une pente ; serrez le frein de stationnement, abaissez les plateaux de coupe, arrêtez le moteur et enlevez la clé de contact avant de quitter la machine.
5. Risque de projection d'objets – tenez les spectateurs à bonne distance de la machine.
6. Risque de coincement par la courroie – ne vous approchez pas des pièces mobiles et laissez toutes les protections et capots en place.

**HOC**

mm / inches

63.5 / 2,500	1	1	2	2	2	3	3
61.9 / 2,438	1	2	2	2	2	3	4
60.3 / 2,375	2	2	2	2	3	3	4
58.8 / 2,313	2	2	2	2	3	3	4
57.2 / 2,250	2	2	2	2	3	4	4
55.6 / 2,188	2	2	2	3	3	4	4
54.0 / 2,125	2	2	2	3	3	4	5
52.4 / 2,063	2	2	3	3	4	4	5
50.8 / 2,000	2	2	3	3	4	4	5
49.2 / 1,938	2	3	3	4	4	5	5
47.6 / 1,875	2	3	3	4	4	5	6
46.1 / 1,813	3	3	3	4	5	5	6
44.5 / 1,750	3	3	4	4	5	6	6
42.9 / 1,688	3	4	4	5	5	6	6
41.3 / 1,625	3	4	4	5	6	6	7
39.7 / 1,563	3	4	4	5	6	7	7
38.1 / 1,500	4	4	5	6	6	7	7
36.5 / 1,438	4	4	5	6	6	7	7
34.9 / 1,375	4	5	5	6	7	7	7
33.3 / 1,313	4	5	6	6	7	7	8
31.8 / 1,250	5	5	6	7	7	8	8
30.2 / 1,188	5	6	6	7	7	8	8
28.6 / 1,125	5	6	6	7	8	8	8
27.0 / 1,063	6	6	7	7	8	8	9
25.4 / 1,000	6	7	7	8	8	9	9
23.8 / 0,938	6	7	7	8	8	9	9
22.2 / 0,875	7	7	8	8	9	9	9
20.6 / 0,813	7	8	8	9	9	9	9
19.5 / 0,750	7	8	9	9	9	9	9
17.5 / 0,688	8	9	9	9	9	9	9
15.9 / 0,625	8	9	9	9	9	9	9
14.3 / 0,563	9	9	9	9	9	9	9

6.4 7.2 8.1 8.9 9.7 10.5 11.3 km  
4.0 4.5 5.0 5.5 6.0 6.5 7.0 mph

**HOC**

mm / inches

50.8 / 2,000	1	1	1	1	2	2	2
49.2 / 1,938	1	1	1	1	2	2	2
47.6 / 1,875	1	1	1	2	2	2	2
46.1 / 1,813	1	1	1	2	2	2	3
44.5 / 1,750	1	1	1	2	2	3	3
42.9 / 1,688	1	1	2	2	2	3	3
41.3 / 1,625	1	1	2	2	3	3	4
39.7 / 1,563	1	1	2	2	3	3	4
38.1 / 1,500	1	2	2	3	3	4	4
36.5 / 1,438	1	2	2	3	3	4	4
34.9 / 1,375	2	2	3	3	4	4	5
33.3 / 1,313	2	2	3	3	4	4	5
31.8 / 1,250	2	3	3	4	4	5	5
30.2 / 1,188	2	3	3	4	4	5	6
28.6 / 1,125	3	3	4	4	5	5	6
27.0 / 1,063	3	3	4	5	5	6	6
25.4 / 1,000	3	4	4	5	5	6	6
23.8 / 0,938	3	4	5	5	6	6	7
22.2 / 0,875	4	4	5	6	6	7	7
20.6 / 0,813	4	5	6	6	7	7	8
19.5 / 0,750	4	5	6	7	7	8	8
17.5 / 0,688	5	6	7	7	8	8	9
15.9 / 0,625	5	7	7	8	8	9	9
14.3 / 0,563	6	7	8	8	9	9	9
12.7 / 0,500	7	8	8	9	9	9	9
11.1 / 0,438	8	9	9	9	9	9	9
9.5 / 0,375	9	9	9	9	9	9	9

6.4 7.2 8.1 8.9 9.7 10.5 11.3 km  
4.0 4.5 5.0 5.5 6.0 6.5 7.0 mph

**7" (177.8mm)  
REEL SPEED CHART**

4

5

**HOC**

mm / inches

25.4 / 1,000	2	2	2	3	3	4	4
23.8 / 0,938	2	2	2	3	4	4	5
22.2 / 0,875	2	2	3	4	4	5	5
20.6 / 0,813	2	3	3	4	5	5	6
19.5 / 0,750	2	3	4	5	5	6	6
17.5 / 0,688	3	4	5	5	6	6	7
15.9 / 0,625	3	4	5	6	6	7	7
14.3 / 0,563	4	5	6	6	7	7	8
12.7 / 0,500	5	6	7	7	8	8	9
11.1 / 0,438	6	7	8	8	9	9	9
9.5 / 0,375	7	8	9	9	9	9	9
7.9 / 0,313	8	9	9	9	9	9	9
6.4 / 0,250	9	9	9	9	9	9	9

6.4 7.2 8.1 8.9 9.7 10.5 11.3 km  
4.0 4.5 5.0 5.5 6.0 6.5 7.0 mph

120-1681

1. Plateau de coupe à 5 lames
2. Plateau de coupe à 8 lames
3. Plateau de coupe à 11 lames
4. Tonte et rodage
5. Lisez le *Manuel de l'utilisateur*.
6. Vitesse de la machine

**GROUNDMASTER 4500/4700 & REELMASTER 7000  
QUICK REFERENCE AID**

**CHECK/SERVICE (DAILY)**

1. ENGINE OIL LEVEL
2. HYDRAULIC OIL FLUID LEVEL
3. ENGINE COOLANT LEVEL
4. FUEL - DIESEL ONLY
5. FUEL WATER SEPARATOR
6. RADIATOR SCREEN
7. AIR CLEANER
8. BRAKE FUNCTION
9. TIRE PRESSURE:  
WHEEL NUT TORQUE: 93 FT/LB (127 N·m)

**CHECK/SERVICE  
(SEE OPERATOR'S MANUAL)**

10. BATTERY
11. BELTS (FAN, ALT.)
12. PLANETARY GEAR DRIVE
13. INTERLOCK SYSTEM
14. REAR AXLE
15. ENGINE OIL DRAIN
16. GREASING

**SPECIFICATIONS/CHANGE INTERVALS**

SEE OPERATOR'S MANUAL FOR INITIAL CHANGES.	FLUID TYPE	CAPACITY	CHANGE INTERVAL		FILTER PART NO.
			FLUID	FILTER	
(A) ENGINE OIL	15W-40 CH-4	10 QUARTS	150 HOURS	150 HOURS	115-8527
(B) HYDRAULIC FLUID	ISO VG 46/68	8.25 GALLONS	800 HOURS	800 HOURS	75-1310
(C) HYDRAULIC FILTER			800 HOURS	800 HOURS	94-2621
(D) HYDRAULIC BREATHER			800 HRS/YRLY		68-6150
(E) FUEL SYSTEM	> 32 F NO. 2 DIESEL < 32 F NO. 1 DIESEL	22 GALLONS	800 HOURS DRAIN & FLUSH EVERY 2 YRS.	400 HOURS/ YEARLY	110-9049
(F) ENGINE COOLANT	50% WATER 50% ETHYL GLYCOL	13 QUARTS			
(G) PRIMARY AIR FILTER				SEE SERVICE INDICATOR SEE OPERATOR'S MANUAL	108-3814
(H) SAFETY AIR FILTER					100-3816
(I) REAR AXLE	85W-140	80 OUNCES	800 HOURS		100-8197
(J) PLANETARY DRIVE	85W-140	16 OUNCES	800 HOURS		

120-1671

**120-1671**



**Symboles utilisés sur la batterie**

Certains ou tous les symboles suivants figurent sur la batterie.

1. Risque d'explosion
2. Restez à distance des flammes nues ou des étincelles, et ne fumez pas.
3. Liquide caustique/risque de brûlure chimique
4. Portez une protection oculaire.
5. Lisez le *Manuel de l'utilisateur*.
6. Tenez tout le monde à une distance suffisante de la batterie.
7. Portez une protection oculaire ; les gaz explosifs peuvent causer une cécité et d'autres blessures.
8. L'acide de la batterie peut causer une cécité ou des brûlures graves.
9. Rincez immédiatement les yeux avec de l'eau et consultez un médecin rapidement.
10. Contient du plomb – ne mettez pas au rebut.

6	5	4	3	2	1	0
4mph	4.5mph	5mph	5.5mph	6mph	6.5mph	7mph
6.4 km/h	7.2 km/h	8 km/h	8.9 km/h	9.7 km/h	10.5 km/h	11.3 km/h

1 2 3

**120-1670**

1. Vitesse du groupe de déplacement
2. Petite vitesse
3. Grande vitesse

# Mise en service

## Pièces détachées

Reportez-vous au tableau ci-dessous pour vérifier si toutes les pièces ont été expédiées.

Procédure	Description	Qté	Utilisation
<b>1</b>	Autocollant de mise en garde	1	Uniquement utilisé sur les machines devant satisfaire à la norme CE.
<b>2</b>	Patte de verrouillage du capot Rivet Vis 1/4 x 2" Rondelle plate 1/4" Contre-écrou 1/4"	1 2 1 2 1	Uniquement utilisé sur les machines devant satisfaire à la norme européenne CE.
<b>3</b>	Guide de flexible avant (côté droit) Guide de flexible avant (côté gauche)	1 1	Montez les plateaux de coupe en place
<b>4</b>	Aucune pièce requise	–	Réglez le ressort de compensation.
<b>5</b>	Béquille du plateau de coupe	1	Montez la béquille du plateau de coupe.
<b>6</b>	Aucune pièce requise	–	Graissez la machine.
<b>7</b>	Aucune pièce requise	–	Contrôlez les niveaux d'huile moteur, d'huile hydraulique et de lubrifiant d'essieu arrière
<b>8</b>	Gabarit	1	Utilisez le gabarit pour régler le plateau de coupe.

## Médias et pièces supplémentaires

Description	Qté	Utilisation
Manuel de l'utilisateur	1	À lire avant d'utiliser la machine
Manuel de l'utilisateur du moteur	1	À lire avant de mettre le moteur en marche
Catalogue de pièces	1	Pour obtenir les numéros de référence des pièces
Documentation de formation à l'usage de l'utilisateur	1	À visionner avant d'utiliser la machine
Certificat de conformité	1	À utiliser pour la conformité CE

**Remarque:** Les côtés gauche et droit de la machine sont déterminés d'après la position de conduite.

# 1

## Remplacement de l'autocollant de sécurité pour assurer la conformité CE

Pièces nécessaires pour cette opération:

1	Autocollant de mise en garde
---	------------------------------

### Procédure

Sur les machines devant satisfaire à la norme CE, apposez l'autocollant de sécurité Réf. 120-1683 sur l'autocollant Réf. 120-1686.

# 2

## Montage du verrou de capot pour assurer la conformité CE

Pièces nécessaires pour cette opération:

1	Patte de verrouillage du capot
2	Rivet
1	Vis 1/4 x 2"
2	Rondelle plate 1/4"
1	Contre-écrou 1/4"

### Procédure

1. Décrochez le verrou du capot de son support (Figure 3).

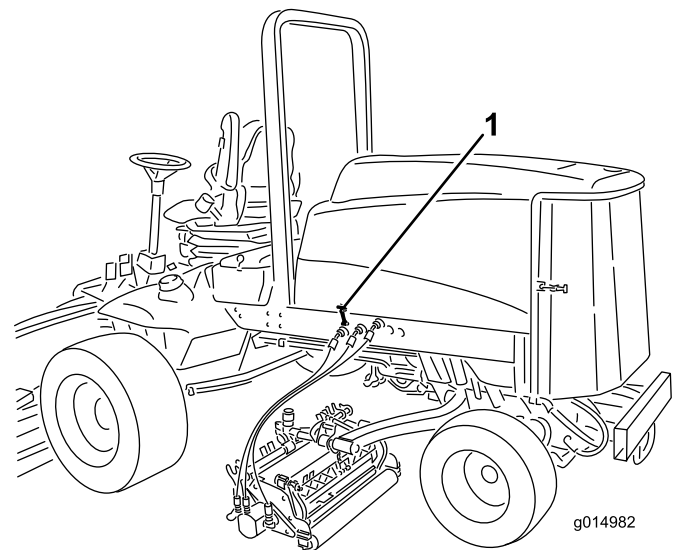


Figure 3

1. Verrou du capot

2. Retirez les (2) rivets qui fixent le support du verrou au capot (Figure 4). Enlevez le support du verrou du capot.

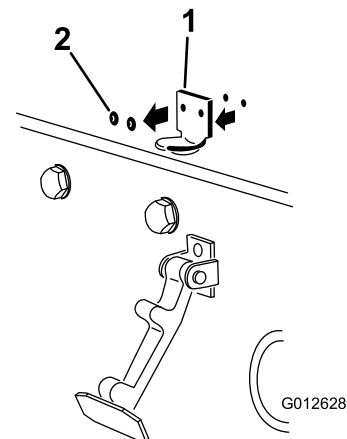


Figure 4

1. Support du verrou de capot      2. Rivets

3. Alignez les trous de montage et positionnez le support du verrou CE et le support du verrou de capot sur le capot. Le support du verrou doit être appuyé contre le capot (Figure 4). Ne retirez pas le boulon et l'écrou du bras du support du verrou.

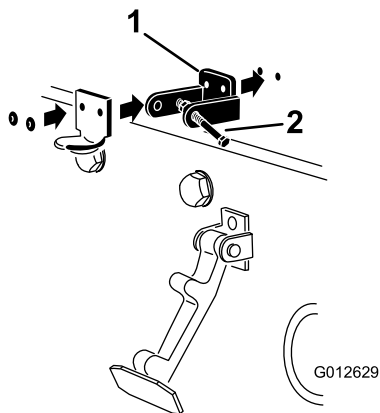


Figure 5

1. Support de verrou CE      2. Boulon et écrou

4. Placez les rondelles en face des trous à l'intérieur du capot
5. Rivez les supports et les rondelles sur le capot (Figure 5).
6. Accrochez le verrou sur son support (Figure 6).

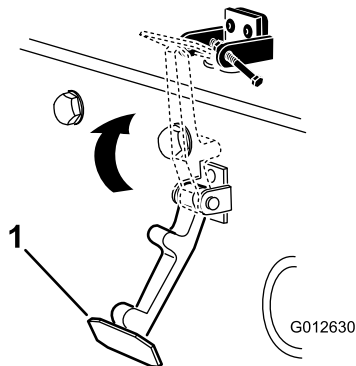


Figure 6

1. Verrou du capot

7. Vissez le boulon dans l'autre bras du support de verrou pour bloquer ce dernier en position (Figure 7). Serrez fermement le boulon mais pas l'écrou.

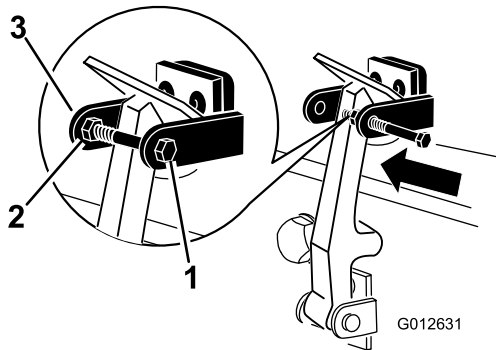


Figure 7

1. Boulon      3. Bras du support de verrou du capot
2. Écrou

# 3

## Montage des plateaux de coupe

### Pièces nécessaires pour cette opération:

1	Guide de flexible avant (côté droit)
1	Guide de flexible avant (côté gauche)

### Procédure

1. Déposez les moteurs de cylindre des supports de transport.
2. Déposez les supports de transport et mettez-les au rebut.
3. Sortez les plateaux de coupe des cartons d'expédition. Procédez à l'assemblage et au réglage comme expliqué dans le *Manuel de l'utilisateur* du plateau de coupe.
4. Attention de monter le contrepoids (Figure 8) du bon côté du plateau de coupe, comme expliqué dans le *Manuel de l'utilisateur* du plateau de coupe.

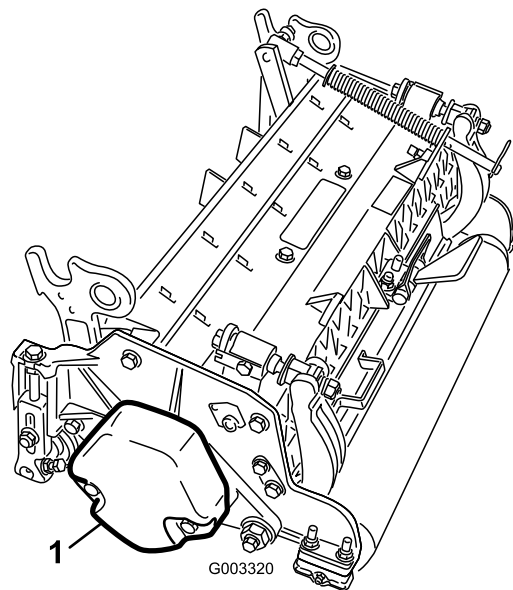


Figure 8

1. Contrepoids

5. Tous les plateaux de coupe sont expédiés avec le ressort de compensation monté sur le côté droit du plateau de coupe. Le ressort de compensation doit être monté sur le plateau de coupe du même côté que



le moteur d'entraînement de cylindre. Repositionnez le ressort de compensation comme suit :

- A. Retirez les 2 boulons de carrossiers et les écrous de fixation du support de tige aux pattes du plateau de coupe (Figure 9).

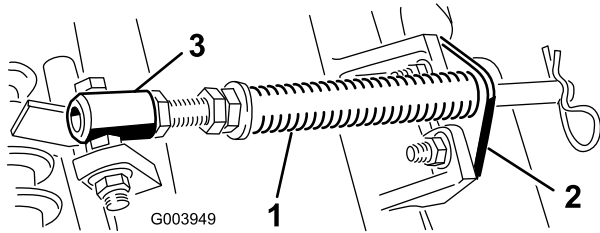


Figure 9

1. Ressort de compensation 3. Tube de ressort  
2. Support de tige

- B. Retirez l'écrou à embase qui fixe le boulon du tube de ressort à la patte du bâti porteur (Figure 9). Déposez l'ensemble.

- C. Montez le boulon du tube de ressort sur la patte opposée du bâti porteur et fixez-le en position avec l'écrou à embase. La tête du boulon doit être à l'extérieur de la patte, comme illustré à la Figure 10.

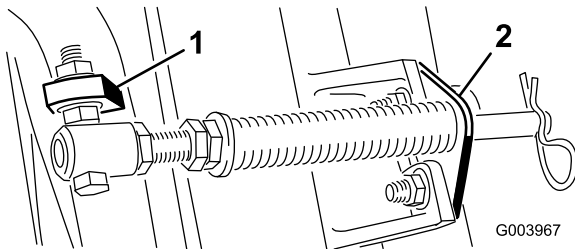


Figure 10

1. Patte opposée du bâti porteur 2. Support de tige

- D. Montez le support de tige sur les pattes du plateau de coupe à l'aide des boulons de carrosserie et des écrous (Figure 10). De plus, sur le plateau de coupe N° 4 (avant gauche), montez le guide de flexible gauche devant les pattes du plateau quand vous remontez le support de tige (Figure 12).

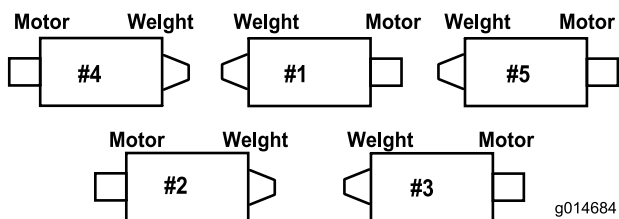


Figure 11

**Remarque:** Sur le plateau N° 5 (avant droit), utilisez les écrous de fixation du support de tige pour monter le guide de flexible droit devant les pattes du plateau de coupe.

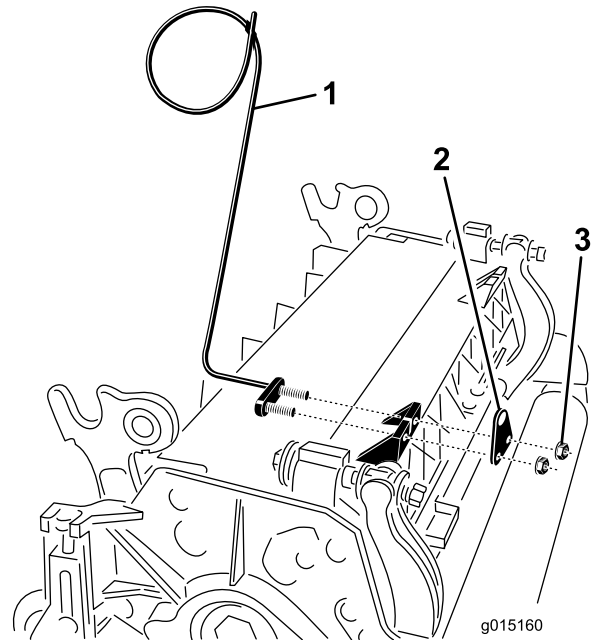


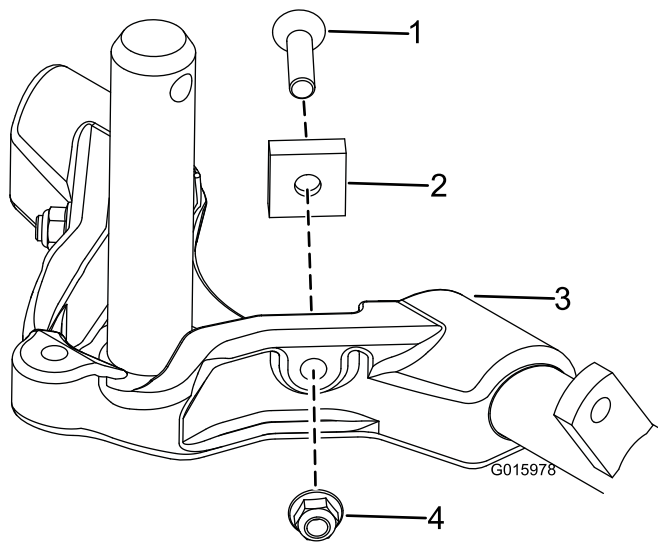
Figure 12

1. Guide de flexible (côté gauche représenté) 3. Écrous  
2. Support de tige

**Remarque:** Lors de la mise en place ou du retrait des plateaux de coupe, vérifiez que la goupille fendue est insérée dans le trou de la tige de ressort situé près du support de la tige. Sinon, la goupille fendue doit être placée dans le trou au bout de la tige.

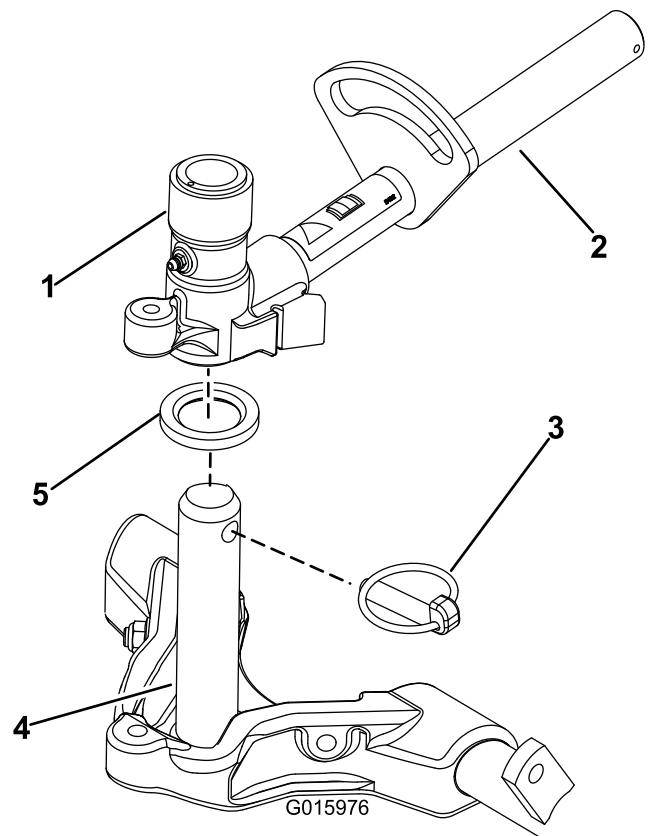
6. Pour les plateaux de coupe de 69 cm uniquement, augmentez la direction des plateaux de coupe arrière en retirant les (2) entretoises de pivot, vis à tête creuse hexagonale et contre-écrous à embase (Figure 13) des bâtis porteur des plateaux de coupe arrière (n° 2 et n° 3) (Figure 11).

**Remarque:** Les plateaux de coupe de 81 cm ne sont pas équipés d'entretoises de pivot.



**Figure 13**

- |                                 |                          |
|---------------------------------|--------------------------|
| 1. Vis à tête creuse hexagonale | 3. Bâti porteur          |
| 2. Entretoise de pivot          | 4. Contre-écrou à embase |

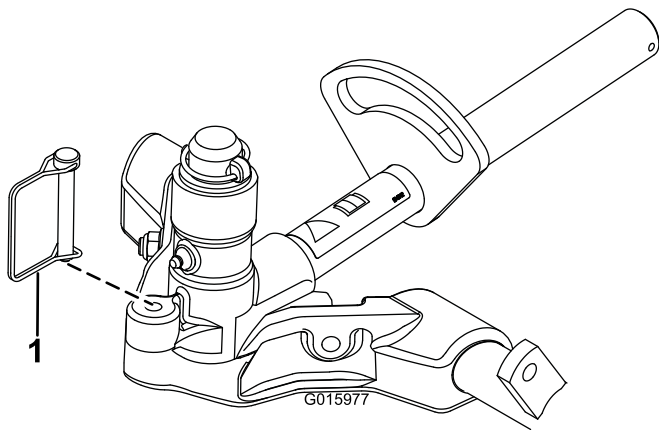


**Figure 14**

- |                                       |                                   |
|---------------------------------------|-----------------------------------|
| 1. Chape de pivot de bras de relevage | 4. Arbre de bâti porteur relevage |
| 2. Bras de relevage                   | 5. Rondelle de butée              |
| 3. Goupille Klik                      |                                   |

7. Abaissez complètement les bras de relevage.
8. Enduire l'arbre du bâti porteur de graisse propre (Figure 14).

9. Pour les plateaux de coupe avant, poussez un plateau de coupe sous le bras de relevage tout en insérant l'arbre du bâti porteur dans la chape de pivot du bras de relevage (Figure 14). Positionnez correctement la rondelle de butée sur l'arbre du bâti porteur.
10. Fixez l'arbre du bâti porteur à la chape du bras de relevage avec la goupille Klik (Figure 14).
11. Pour verrouiller (fixer) la direction sur les plateaux de coupe, fixez la chape de pivot au bâti porteur avec la goupille élastique (Figure 15).

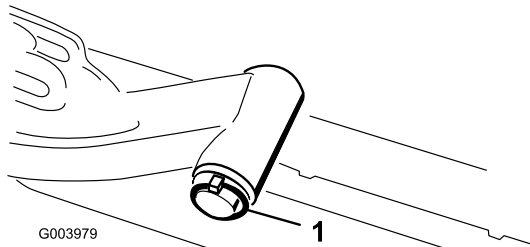


**Figure 15**

1. Goupille élastique

**Remarque:** La direction fixe est recommandée pour tondre à flanc de pente.

12. Procédez comme suit sur les plateaux de coupe arrière lorsque la hauteur de coupe est supérieure à 1,9 cm.
  - A. Retirez la goupille à anneau et la rondelle qui fixent l'axe de pivot du bras de relevage au bras de relevage, et sortez l'axe de pivot du bras de relevage (Figure 16).

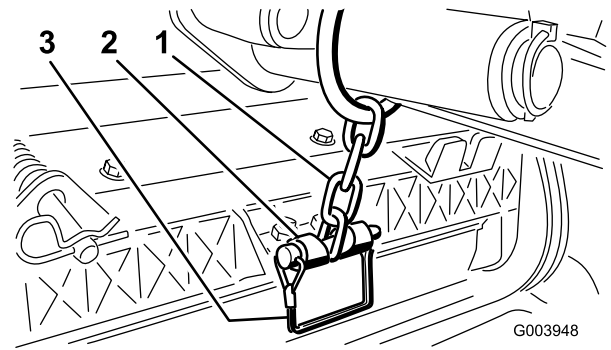


**Figure 16**

1. Goupille à anneau et rondelle de l'axe de pivot du bras de relevage

- B. Insérez la chape du bras de relevage sur l'arbre du bâti porteur (Figure 14).
- C. Insérez l'axe du bras de relevage dans le bras de relevage et fixez-le à l'aide de la rondelle et de la goupille à anneau (Figure 16).

13. Fixez la chaîne du bras de relevage au support de la chaîne avec la goupille élastique (Figure 17). Utilisez le nombre de maillons mentionné dans le *Manuel de l'utilisateur* du plateau de coupe.

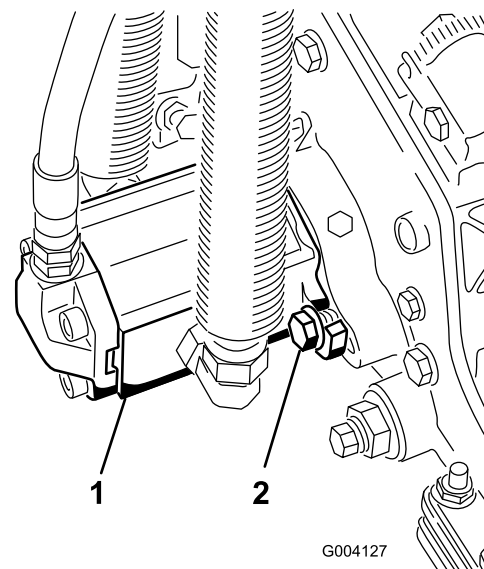


**Figure 17**

1. Chaîne du bras de relevage
2. Support de chaîne
3. Goupille élastique

14. Enduisez de graisse propre l'arbre cannelé du moteur de cylindre.
15. Huilez le joint torique du moteur de cylindre et posez-le sur la bride du moteur.
16. Montez le moteur en le tournant dans le sens horaire jusqu'à ce que les brides passent les boulons (Figure 18). Tournez le moteur dans le sens antihoraire jusqu'à ce que les brides encerclent les boulons, puis serrez les boulons.

**Important:** Vérifiez que les flexibles du moteur de cylindre ne sont pas vrillés ni coudés et ne risquent pas d'être coincés.



**Figure 18**

1. Moteur d'entraînement de cylindre
2. Boulons de montage

# 4

## Réglage du ressort de compensation

Aucune pièce requise

### Procédure

Le ressort de compensation (Figure 19) transfère aussi le poids du rouleau avant au rouleau arrière. (Cela évite la formation d'ondulations à la surface de la pelouse.)

**Important:** Effectuez le réglage des ressorts quand le plateau de coupe est monté sur le groupe de déplacement, dirigé en avant et abaissé au sol.

1. Vérifiez que la goupille fendue est insérée dans le trou de la tige de ressort (Figure 19).

**Remarque:** Lors de l'entretien du plateau de coupe, placez la goupille fendue dans le trou de la tige de ressort, près du ressort de compensation.

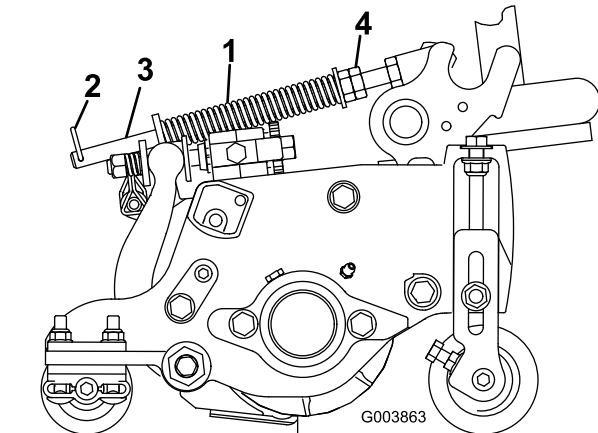


Figure 19

- |                            |                      |
|----------------------------|----------------------|
| 1. Ressort de compensation | 3. Tige de ressort   |
| 2. Goupille fendue         | 4. Écrous hexagonaux |

2. Serrez les écrous hexagonaux à l'extrémité avant de la tige de ressort jusqu'à ce que la longueur du ressort comprimé soit égale à 15,9 cm (Figure 19).

**Remarque:** Si vous travaillez sur un mauvais terrain, réduisez la longueur du ressort de 13 mm. Le suivi des contours du terrain sera légèrement diminué.

**Remarque:** Le réglage de compensation doit être réinitialisé si la hauteur de coupe ou l'agressivité de coupe est modifiée.

# 5

## Utilisation de la béquille du plateau de coupe

Pièces nécessaires pour cette opération:

- |   |                              |
|---|------------------------------|
| 1 | Béquille du plateau de coupe |
|---|------------------------------|

### Procédure

Chaque fois que le plateau de coupe doit être basculé pour exposer la contre-lame et le cylindre, utilisez la béquille pour supporter l'arrière du plateau et empêcher ainsi les vis de réglage de la contre-lame de reposer sur la surface de travail (Figure 20).

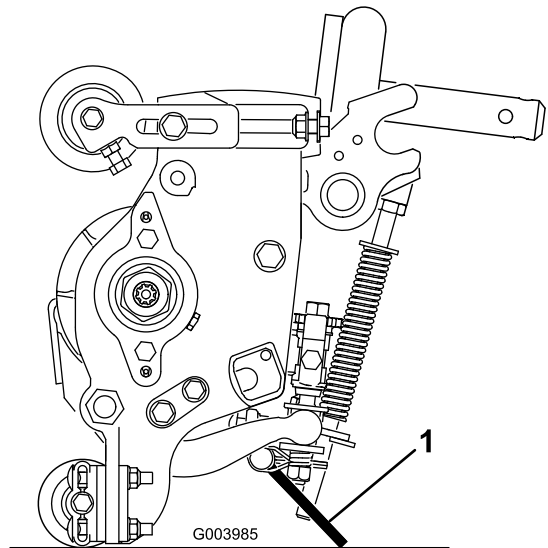


Figure 20

1. Béquille du plateau de coupe

Fixez la béquille au support de chaîne avec la goupille élastique (Figure 21).

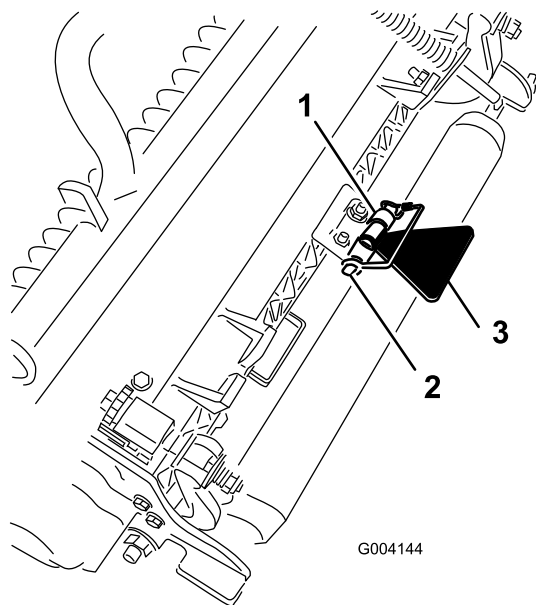


Figure 21

- |                       |                                 |
|-----------------------|---------------------------------|
| 1. Support de chaîne  | 3. Béquille du plateau de coupe |
| 2. Goupille élastique |                                 |

# 6

## Graissage de la machine

Aucune pièce requise

### Procédure

Vous devez graisser la machine avant de l'utiliser pour garantir une bonne lubrification (voir Lubrification). Si la machine n'est pas graissée correctement, des pannes prématurées de pièces importantes se produiront.

# 7

## Contrôle des niveaux de liquides

Aucune pièce requise

### Procédure

1. Contrôlez le niveau de lubrifiant dans le pont arrière avant de mettre le moteur en marche pour la première fois (voir Contrôle du niveau de lubrifiant du pont arrière sous Entretien de la transmission).

2. Contrôlez le niveau du liquide hydraulique avant de mettre le moteur en marche pour la première fois (voir Contrôle du niveau du liquide hydraulique sous Utilisation).
3. Contrôlez le niveau d'huile moteur avant et après le premier démarrage du moteur (voir Contrôle du niveau d'huile moteur sous Utilisation).

# 8

## Utilisation du gabarit

Pièces nécessaires pour cette opération:

- |   |         |
|---|---------|
| 1 | Gabarit |
|---|---------|

### Procédure

Utilisez le gabarit pour régler le plateau de coupe. Pour les procédures de réglage, reportez-vous au Manuel de l'utilisateur du plateau de coupe (Figure 22).

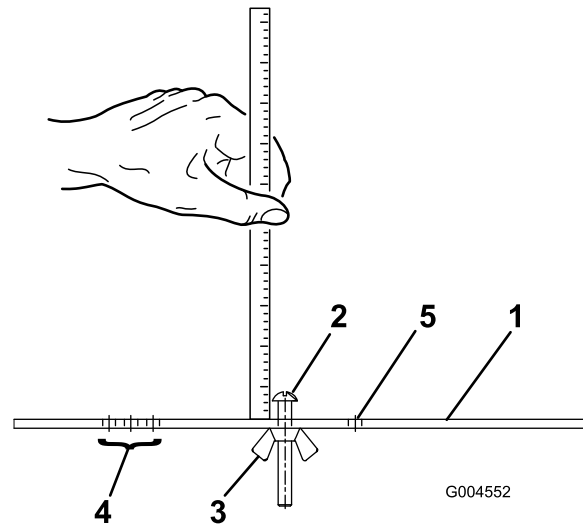


Figure 22

- |                              |                                              |
|------------------------------|----------------------------------------------|
| 1. Gabarit                   | 4. Trous de réglage de la hauteur du groomer |
| 2. Vis de réglage de hauteur | 5. Trou libre                                |
| 3. Écrou                     |                                              |

# Vue d'ensemble du produit

## Commandes

### Pédales de frein

Deux pédales au pied (Figure 23) commandent les freins de roues individuels pour faciliter le braquage et l'adhérence sur les flancs des pentes.

### Verrou de blocage des pédales

Le verrou de blocage (Figure 23) relie les pédales entre elles pour serrer le frein de stationnement.

### Pédale de frein de stationnement

Pour serrer le frein de stationnement (Figure 23), reliez les pédales ensemble à l'aide du verrou de blocage, et enfoncez la pédale de frein droite tout en engageant la pédale actionnée en bout de pied. Pour desserrer le frein de stationnement, appuyez sur une des pédales de frein jusqu'à ce que le verrou se rétracte.

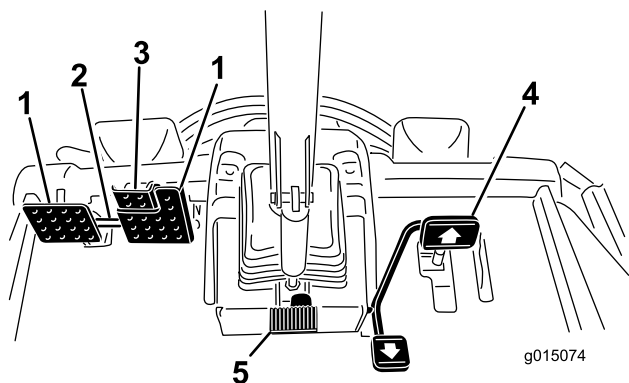


Figure 23

- |                                     |                                   |
|-------------------------------------|-----------------------------------|
| 1. Pédale de frein                  | 4. Pédale de déplacement          |
| 2. Verrou de blocage des pédales    | 5. Pédale d'inclinaison du volant |
| 3. Pédale de frein de stationnement |                                   |

### Pédale de déplacement

La pédale de déplacement (Figure 23) commande le déplacement en marche avant et arrière. Appuyez sur le haut de la pédale pour avancer et sur le bas pour faire marche arrière. La vitesse de déplacement varie selon que la pédale est plus ou moins enfoncée. Pour vous déplacer à la vitesse maximale à vide, appuyez sur la pédale après avoir placé la commande d'accélérateur en position Haut régime.

Pour vous immobiliser, relâchez la pédale de déplacement et laissez-la revenir à la position centrale.

### Pédale d'inclinaison du volant

Pour incliner le volant vers vous, appuyez sur la pédale (Figure 23) et tirez la colonne de direction vers vous à la position qui vous convient le mieux, puis relâchez la pédale.

### Limiteur de vitesse de tonte

Lorsque le limiteur de vitesse de tonte (Figure 24) est relevé, il régule la vitesse de tonte et permet d'engager les plateaux de coupe. Chaque entretoise règle la vitesse de tonte de 0,8 km/h. Plus vous rajoutez d'entretoises sur le boulon, plus la vitesse de tonte sera réduite. Pour le transport, abaissez le limiteur de vitesse pour obtenir la vitesse de transport maximale.

### Vis du limiteur de vitesse

Régalez les vis (Figure 24) pour limiter la course de la pédale de déplacement en marche avant ou arrière et limiter la vitesse de déplacement.

**Important:** La vis du limiteur de vitesse doit arrêter la pédale de déplacement avant que la pompe soit arrivée en bout de course, sinon la pompe risque d'être endommagée.

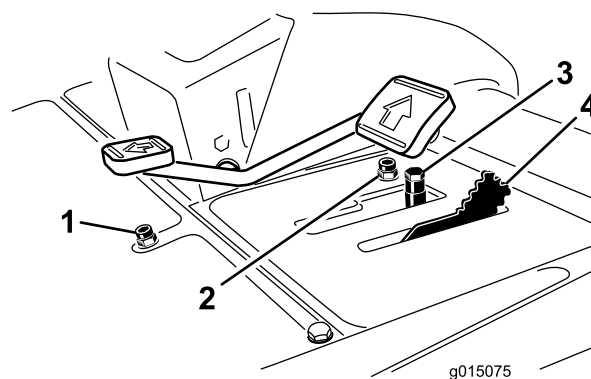


Figure 24

- |                                                 |                                 |
|-------------------------------------------------|---------------------------------|
| 1. Vis du limiteur de vitesse en marche arrière | 3. Entretoises                  |
| 2. Vis du limiteur de vitesse en marche avant   | 4. Limiteur de vitesse de tonte |

### Témoin de diagnostic

Le témoin de diagnostic (Figure 25) s'allume si un défaut du système est détecté.

## Thermomètre du liquide de refroidissement du moteur

Dans des conditions de fonctionnement normales, la jauge (Figure 25) doit se trouver dans le vert. Vérifiez le circuit de refroidissement si la jauge passe au jaune ou au rouge.

## Témoin de pression d'huile moteur

Ce témoin (Figure 25) s'allume pour indiquer une baisse de pression dangereuse de l'huile moteur.

## Témoin de charge

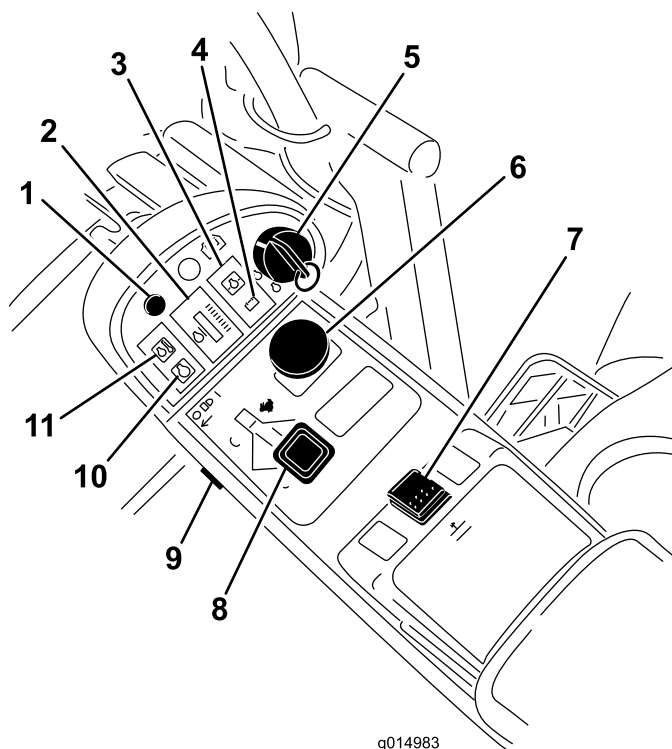
Ce témoin (Figure 25) s'allume pour indiquer une défaillance du circuit de charge.

## Commutateur à clé

Le commutateur à clé (Figure 25) a trois positions : arrêt, contact/préchauffage et démarrage.

## Commande de PDF

La commande de PDF (Figure 25) a deux positions : engagée (sortie) et désengagée (rentrée). Tirez sur le bouton de PDF pour engager les lames des plateaux de coupe. Appuyez sur le bouton pour désengager les lames des plateaux de coupe.



g014983

Figure 25

- |                                              |                                                        |
|----------------------------------------------|--------------------------------------------------------|
| 1. Témoin de diagnostic                      | 7. Commande de relevage                                |
| 2. Thermomètre du liquide de refroidissement | 8. Commande d'accélérateur                             |
| 3. Témoin de pression d'huile moteur         | 9. Interrupteur d'éclairage                            |
| 4. Témoin de charge                          | 10. Témoin de préchauffage                             |
| 5. Commutateur à clé                         | 11. Témoin de surchauffe du liquide de refroidissement |
| 6. Commande de prise de force (PDF)          |                                                        |

## Interrupteur de relevage

Cet interrupteur (Figure 25) permet de relever et d'abaisser les plateaux de coupe. Poussez l'interrupteur en avant pour abaisser les plateaux de coupe et en arrière pour les relever. Quand vous démarrez la machine, avec les plateaux de coupe abaissés, appuyez sur la commande de relevage pour permettre aux plateaux de coupe de flotter et de tondre.

## Commande d'accélérateur

Déplacez la commande (Figure 25) en avant pour augmenter le régime moteur et en arrière pour le diminuer.

## Interrupteur d'éclairage

Appuyez sur le bord inférieur de l'interrupteur (Figure 25) pour allumer l'éclairage. Appuyez sur le bord supérieur de l'interrupteur pour éteindre l'éclairage.

## Témoin de préchauffage

Ce témoin (Figure 25) s'allume pour indiquer que les bougies de préchauffage sont activées.

## Témoin de surchauffe du liquide de refroidissement

Le témoin (Figure 25) s'allume et les plateaux de coupe s'arrêtent (la PDF est désengagée). Si la température continue de monter, le moteur s'arrête.

## Prise de courant

La prise d'alimentation (Figure 26) sert à alimenter les accessoires électriques de 12 volts en option.

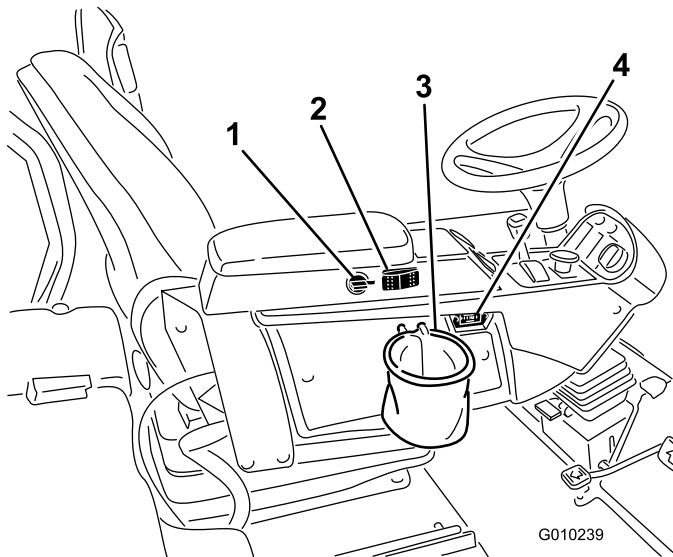


Figure 26

- |                                                            |                     |
|------------------------------------------------------------|---------------------|
| 1. Prise de courant                                        | 3. Support de sac   |
| 2. Commutateur de ventilateur de refroidissement du moteur | 4. Compteur horaire |

## Commutateur de ventilateur de refroidissement du moteur

La machine est équipée d'un ventilateur de refroidissement du moteur à inversion automatique du sens de rotation et entraînement hydraulique. Le commutateur du ventilateur (Figure 26) a deux positions : R (marche arrière manuelle) et Auto (normal). Reportez-vous à la rubrique Fonctionnement du ventilateur de refroidissement du moteur à la section Utilisation de ce manuel.

## Support de sac

Utilisez le support de sac (Figure 26) comme rangement.

## Compteur horaire

Le compteur horaire (Figure 26) indique le nombre d'heures de fonctionnement de la machine.

## Leviers de rodage

Utilisez les leviers de rodage pour effectuer le rodage des cylindres (Figure 27).

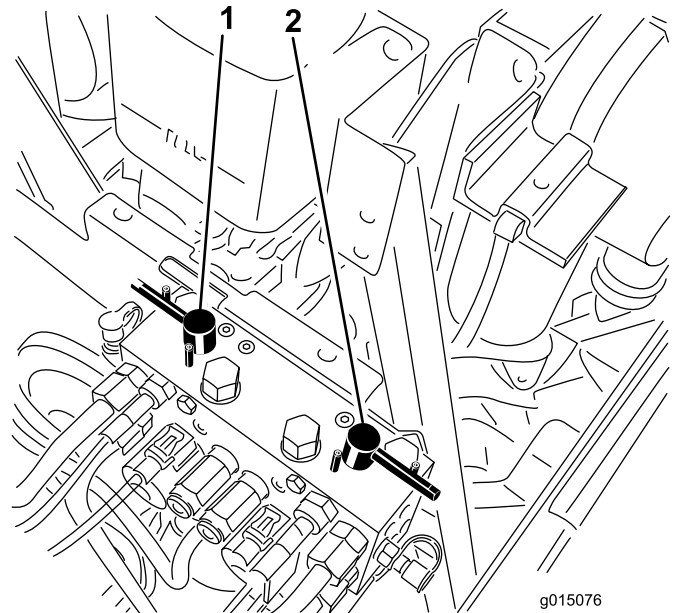


Figure 27

1. Levier de rodage avant      2. Levier de rodage arrière

## Commande de vitesse des cylindres

La commande de vitesse des cylindres commandent la vitesse des plateaux de coupe avant et arrière (Figure 28). La vitesse des cylindres augmente à mesure que le bouton est tourné dans le sens horaire.



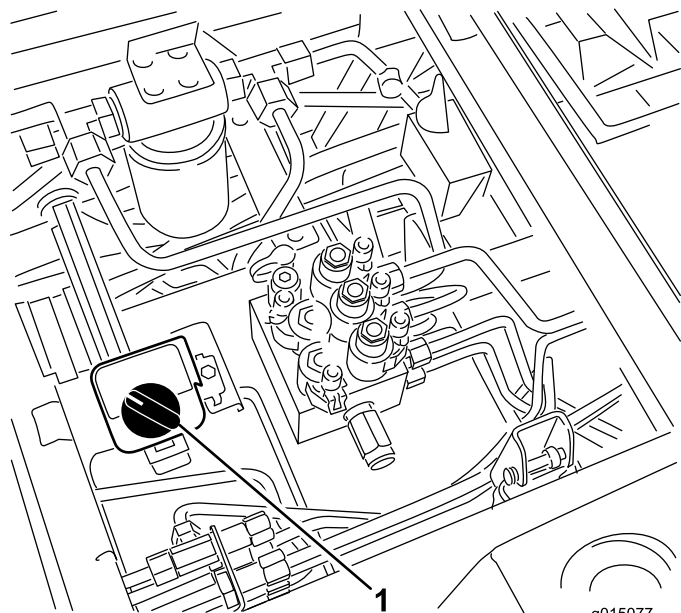


Figure 28

1. Commandes de vitesse des cylindres

## Jauge de carburant

La jauge de carburant (Figure 29) indique le niveau de carburant dans le réservoir.

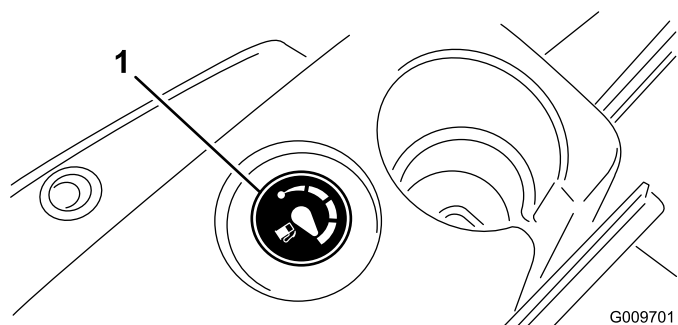


Figure 29

1. Jauge de carburant

## Réglages du siège

### Levier de réglage avant et arrière

Tirez sur le levier pour faire coulisser le siège en avant ou en arrière (Figure 30).

### Bouton de réglage d'accoudoir

Tournez le bouton pour régler angle de l'accoudoir (Figure 30).

### Levier de réglage du dossier du siège

Déplacez le levier pour ajuster l'angle du dossier (Figure 30).

### Jauge de poids

Elle indique quand le siège est réglé pour le poids de l'utilisateur (Figure 30). Le réglage en hauteur est obtenu en plaçant la suspension dans la zone verte.

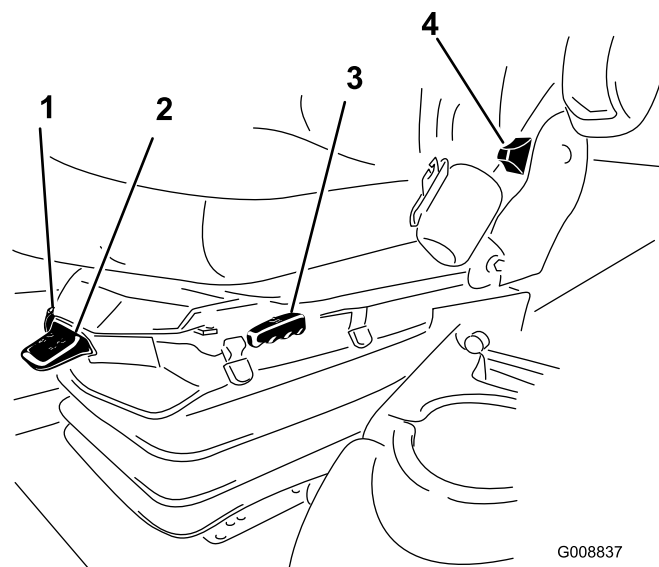


Figure 30

- |                                                     |                                          |
|-----------------------------------------------------|------------------------------------------|
| 1. Jauge de poids                                   | 4. Levier de réglage du dossier du siège |
| 2. Levier de réglage pour le poids de l'utilisateur | 5. Bouton de réglage d'accoudoir         |
| 3. Levier de réglage avant et arrière               |                                          |

### Levier de réglage pour le poids de l'utilisateur

Il permet de régler le siège en fonction du poids de l'utilisateur (Figure 30). Tirez sur le levier pour augmenter la pression d'air et abaissez-le pour réduire la pression d'air. Le réglage est correct lorsque la jauge de poids se trouve dans la zone verte.

## Caractéristiques techniques

**Remarque:** Les caractéristiques et la conception sont susceptibles de modifications sans préavis.

### Caractéristiques techniques du groupe de déplacement

Largeur de coupe	307 cm
Largeur hors tout, plateaux de coupe abaissés	345 cm
Largeur hors tout, plateaux de coupe relevés (transport)	239 cm
Longueur hors tout	370 cm
Hauteur avec ROPS	220 cm
Voie avant	229 cm
Voie arrière	141 cm
Empattement	171 cm
Poids net (sans plateaux de coupe et sans pleins)	1 574 kg

### Accessoires/Équipements

Un choix d'accessoires et d'équipements Toro agréés est proposé pour améliorer et élargir les capacités de la machine. Pour obtenir la liste des accessoires et équipements agréés, contactez votre Concessionnaire Toro agréé ou votre Distributeur ou rendez-vous sur le [www.Toro.com](http://www.Toro.com).

## Utilisation

**Remarque:** Les côtés gauche et droit de la machine sont déterminés d'après la position de conduite.

### ⚠ PRUDENCE

Cette machine produit au niveau de l'oreille de l'utilisateur un niveau sonore de plus de 85 dBA, susceptible d'entraîner des déficiences auditives en cas d'exposition prolongée.

Portez des protecteurs d'oreilles quand vous utilisez la machine.

### ⚠ PRUDENCE

Si vous laissez la clé dans le commutateur d'allumage, quelqu'un pourrait mettre le moteur en marche accidentellement et vous blesser gravement, ainsi que toute personne à proximité.

Avant tout entretien, retirez la clé de contact.

## Contrôle du niveau d'huile moteur

**Périodicité des entretiens:** À chaque utilisation ou une fois par jour

Le moteur est expédié avec de l'huile dans le carter. Vérifiez toutefois le niveau d'huile avant et après la première mise en marche du moteur.

Capacité approximative du carter moteur avec filtre : 9,5 l.

Utilisez une huile moteur de qualité qui répond aux spécifications suivantes :

- Classification API requise : CH-4, CI-4 ou mieux.
- Huile préférée : SAE 15W-40 (au-dessus de -18 °C)
- Autre huile possible : SAE 10W-30 ou 5W-30 (toutes températures)

**Remarque:** L'huile moteur Toro Premium est en vente chez votre distributeur avec la viscosité 15W-40 ou 10W-30. Consultez le catalogue de pièces pour les numéros de référence.

**Remarque:** Le meilleur moment pour vérifier le niveau d'huile moteur est en début de journée, quand le moteur est froid avant sa mise en marche. Si le moteur a déjà tourné, attendez au moins 10 minutes que l'huile retourne dans le carter avant de vérifier le niveau. Si le niveau d'huile se trouve à la même hauteur ou en dessous du repère minimum ("add") sur la jauge, faites l'appoint pour faire

monter le niveau d'huile jusqu'au repère maximum ("full"). **Ne remplissez pas excessivement.** Si le niveau d'huile se situe entre les repères "full" et "add", il n'est pas nécessaire de faire l'appoint.

1. Garez la machine sur un sol plat et horizontal.
2. Déverrouillez les verrous du capot et ouvrez le capot (Figure 31).

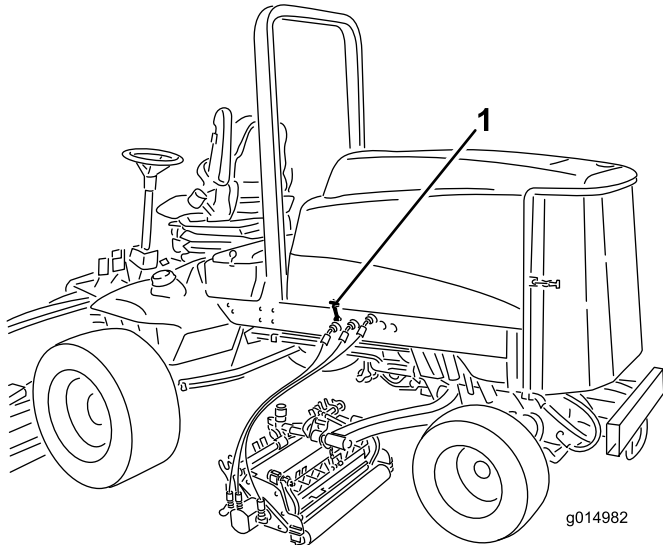


Figure 31

1. Verrou du capot

3. Sortez la jauge, essuyez-la sur un chiffon propre, replacez-la dans le goulot de remplissage, puis ressortez-la.

Le niveau d'huile doit être dans les limites de sécurité (Figure 32).

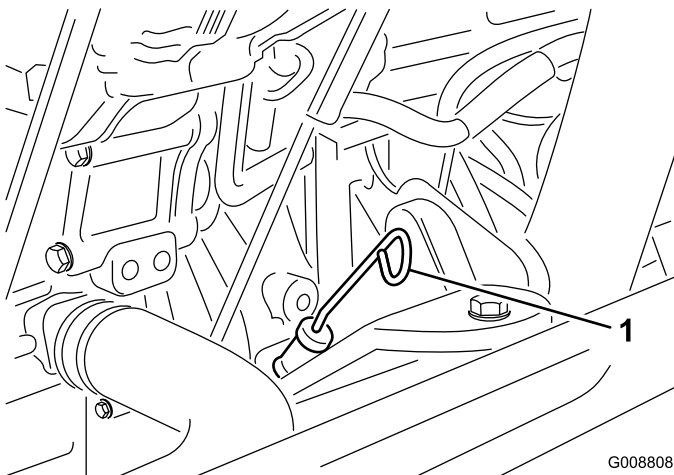


Figure 32

1. Jauge d'huile

4. Si le niveau d'huile n'est pas dans les limites de sécurité, enlevez le bouchon de remplissage

(Figure 33) et faites l'appoint jusqu'à ce que le niveau correct soit atteint. **Ne remplissez pas excessivement.**

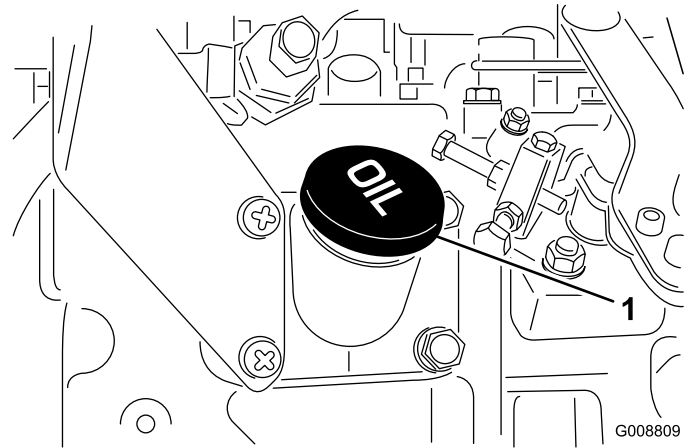


Figure 33

1. Bouchon de remplissage d'huile

**Remarque:** si vous utilisez une huile différente, vidangez complètement le carter moteur avant de refaire le plein.

5. Remettez le bouchon de remplissage et la jauge en place.
6. Refermez et verrouillez le capot.

## Contrôle du circuit de refroidissement

**Périodicité des entretiens:** À chaque utilisation ou une fois par jour

Vérifiez le niveau du liquide de refroidissement au début de chaque journée de travail. La capacité du système est de 12,3 l).

1. Enlevez le bouchon de radiateur avec précaution.

### ▲ PRUDENCE

Si le moteur vient de tourner, le liquide de refroidissement sous pression peut s'échapper et vous brûler.

- N'enlevez pas le bouchon du radiateur si le moteur est en marche.
- Servez-vous d'un chiffon pour ouvrir le bouchon du radiateur et desserrez-le lentement pour laisser la vapeur s'échapper.

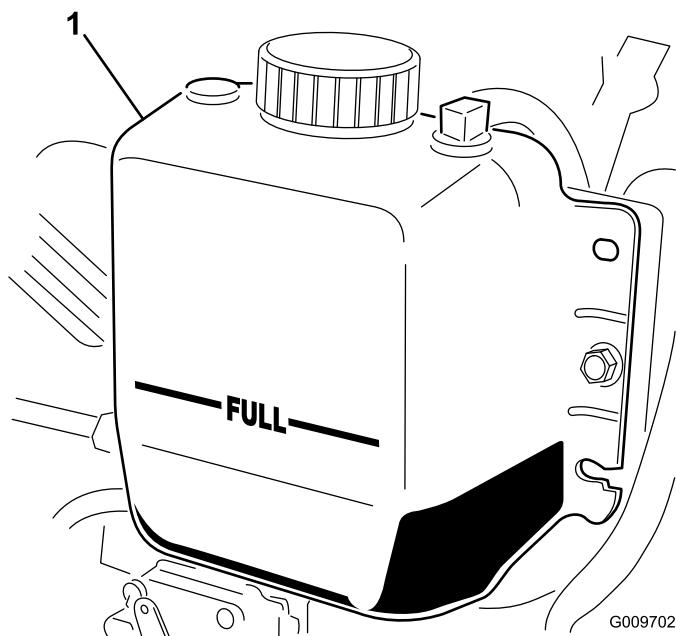


Figure 34

1. Vase d'expansion

2. Vérifiez le niveau du liquide de refroidissement dans le radiateur. Le radiateur doit être rempli jusqu'en haut du goulot de remplissage et le vase d'expansion jusqu'au repère maximum (Figure 34).
3. Si le niveau du liquide de refroidissement est bas, ajoutez un mélange 50/50 d'eau et d'antigel à l'éthylène glycol. N'utilisez pas seulement de l'eau pure ni de liquides de refroidissement à base d'alcool ou de méthanol.
4. Remettez en place les bouchons du radiateur et du vase d'expansion.

## Remplissage du réservoir de carburant

Utilisez uniquement du gazole propre et frais ou des carburants au biodiesel à faible (<500 ppm) ou ultra faible (<15 ppm) teneur en soufre. L'indice minimum de cétane doit être de 40. Pour garantir la fraîcheur du carburant, n'achetez pas plus de la quantité normalement consommée en 6 mois.

**Capacité du réservoir de carburant : 83 l.**

Utilisez du gazole de qualité été (n° 2-D) si la température ambiante est supérieure à -7 °C et du gazole de qualité hiver (n° 1-D ou mélange n° 1-D/2-D) si la température ambiante est inférieure à -7 °C. L'usage de carburant de qualité hiver à basses températures réduit le point d'éclair et les caractéristiques d'écoulement à froid, ce qui favorise la facilité de démarrage et réduit le colmatage du filtre à carburant.

L'usage de carburant de qualité été au-dessus de -7 °C contribue à prolonger la vie de la pompe à carburant et augmente la puissance comparé au carburant de qualité hiver.

**Important:** N'utilisez pas de kérosène ou d'essence à la place du gazole, sous peine d'endommager le moteur.

### ⚠ ATTENTION

Le carburant est toxique et même mortel en cas d'ingestion. L'exposition prolongée aux vapeurs de carburant peut causer des blessures et des maladies graves.

- Évitez de respirer les vapeurs de carburant de façon prolongée.
- N'approchez pas le visage du pistolet ni de l'ouverture du réservoir de carburant ou de conditionneur.
- N'approchez pas le carburant des yeux et de la peau.

### Prévu pour le fonctionnement avec du biodiesel

Cette machine peut aussi utiliser un mélange carburant et biodiesel jusqu'à B20 (20% biodiesel, 80% gazole). La partie gazole doit être à faible ou à très faible teneur en soufre. Prenez les précautions suivantes :

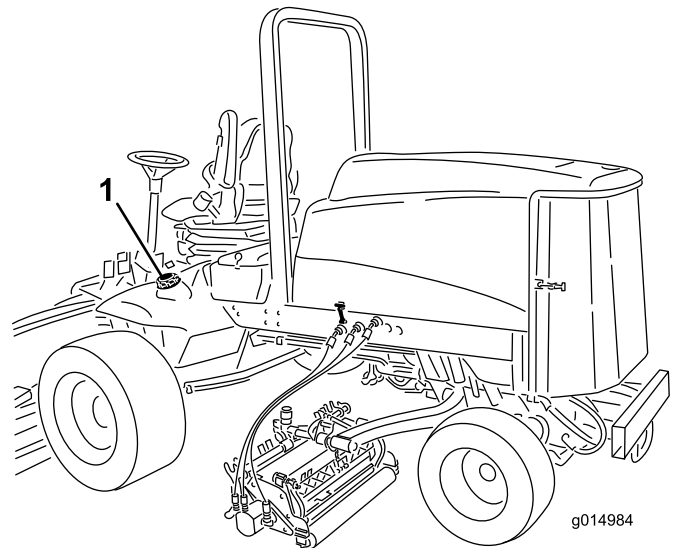
- La partie biodiesel du carburant doit être conforme à la norme ASTM D6751 ou EN 14214.
- Le mélange de carburant doit être conforme à la norme ASTM D975 ou EN 590.
- Les surfaces peintes peuvent être endommagées par les mélanges biodiesel.
- Utilisez du B5 (teneur en biodiesel de 5%) ou un mélange de plus faible teneur par temps froid.
- Examinez régulièrement les joints et flexibles en contact avec le carburant, car ils peuvent se détériorer avec le temps.
- Le filtre à carburant peut se colmater pendant quelque temps après l'adoption de mélanges au biodiesel.
- Pour tout renseignement complémentaire sur le biodiesel, veuillez contacter votre concessionnaire.

## **⚠ DANGER**

Dans certaines circonstances, le carburant est extrêmement inflammable et hautement explosif. Un incendie ou une explosion causé(e) par du carburant peut vous brûler, ainsi que les personnes se tenant à proximité, et causer des dommages matériels.

- Remplissez le réservoir à l'aide d'un entonnoir, à l'extérieur, dans un endroit dégagé, et lorsque le moteur est froid. Essayez tout carburant répandu.
- Ne faites jamais le plein du réservoir de carburant à l'intérieur d'une remorque fermée.
- Ne remplissez pas complètement le réservoir de carburant. Remplissez le réservoir de carburant jusqu'à 25 mm au-dessous du haut du réservoir, pas du goulot de remplissage. L'espace au-dessus doit rester vide pour permettre au carburant de se dilater.
- Ne fumez jamais en manipulant du carburant et tenez-vous à l'écart des flammes nues ou sources d'étincelles qui pourraient enflammer les vapeurs de carburant.
- Conservez le carburant dans un récipient homologué et hors de portée des enfants. N'achetez et ne stockez jamais plus que la quantité de carburant consommée en 180 jours.
- N'utilisez pas la machine si elle n'est pas équipée du système d'échappement complet et en bon état de marche.

1. Enlevez le bouchon du réservoir de carburant (Figure 35).



**Figure 35**

1. Bouchon du réservoir de carburant
- 
2. Faites le plein de gazole n° 2 jusqu'à 25 mm approx. du haut du réservoir (pas du goulot de remplissage). Remettez le bouchon du réservoir.

**Remarque:** Dans la mesure du possible, faites le plein de carburant après chaque utilisation. Cela minimisera la formation éventuelle de condensation à l'intérieur du réservoir.

## **⚠ DANGER**

Dans certaines circonstances, de l'électricité statique peut se former lors du ravitaillement, produire une étincelle et enflammer les vapeurs de carburant. Un incendie ou une explosion causé(e) par du carburant peut vous brûler, ainsi que les personnes se tenant à proximité, et causer des dommages matériels.

- Posez toujours les bidons de carburant sur le sol, à l'écart du véhicule, avant de les remplir.
- Ne remplissez pas de bidons de carburant à l'intérieur d'un véhicule ou sur le plateau d'une remorque, car la moquette intérieure ou le revêtement en matière plastique de la caisse risque d'isoler le bidon et de freiner l'élimination de l'électricité statique éventuellement produite.
- Si possible, descendez la machine du véhicule ou de la remorque et posez-la à terre avant de remplir le réservoir de carburant.
- Si ce n'est pas possible, laissez la machine dans le véhicule ou sur la remorque, mais remplissez le réservoir à l'aide d'un bidon, et non directement à la pompe.
- En cas de remplissage à la pompe, maintenez tout le temps le pistolet en contact avec le bord du réservoir ou du bidon, jusqu'à ce que le remplissage soit terminé.

## **Contrôle du niveau de liquide hydraulique**

**Périodicité des entretiens:** À chaque utilisation ou une fois par jour

Le réservoir hydraulique est rempli en usine avec environ 28 l d'huile hydraulique de bonne qualité. Vérifiez néanmoins le niveau du liquide hydraulique avant de mettre le moteur en marche pour la première fois, puis tous les jours. Le liquide de remplacement recommandé est le suivant :

**Liquide hydraulique toutes saisons "Toro Premium All Season"** (en bidons de 19 l ou barils de 208 l. Voir le catalogue de pièces ou un distributeur Toro pour les numéros de référence.)

Autres liquides possibles : Si le liquide de marque Toro n'est pas disponible, d'autres liquides peuvent être utilisés s'ils répondent à toutes les propriétés physiques et aux spécifications de l'industrie suivantes. L'utilisation de liquides synthétiques est déconseillée. Consultez

votre distributeur de lubrifiants pour identifier un produit qui convient. Remarque : Toro décline toute responsabilité en cas de dégât causé par l'utilisation d'huiles de remplacement inappropriées. Utilisez uniquement des produits provenant de fabricants réputés qui répondent de leur recommandation.

### **Liquide hydraulique à indice de viscosité élevé/point d'écoulement bas, ISO VG 46**

Propriétés physiques :

Indice de viscosité, ASTM D445	44 à 48 cSt à 40 °C 7,9 à 8,5 cSt à 100 °C
Indice de viscosité ASTM D2270	140 à 160
Point d'écoulement, ASTM D97	-37 à -45 °C

Spécifications de l'industrie :

Vickers I-286-S (Niveau de qualité), Vickers M-2950-S (Niveau de qualité), Denison HF-0

### **Liquide hydraulique Premium biodégradable Mobil EAL EnviroSyn 46H**

**Important:** Le liquide Mobil EAL EnviroSyn 46H est le seul liquide biodégradable synthétique agréé par Toro. Il est compatible avec les élastomères utilisés dans les systèmes hydrauliques Toro et convient pour de larges plages de températures. Ce liquide est compatible avec les huiles minérales conventionnelles, toutefois vous devrez rincer soigneusement le système hydraulique pour le débarrasser du liquide conventionnel afin d'optimiser sa biodégradabilité et ses performances. Cette huile est disponible en bidons de 19 litres ou en barils de 208 litres chez votre distributeur Mobil.

**Remarque:** De nombreuses huiles hydrauliques sont presque incolores, ce qui rend difficile la détection des fuites. Un additif colorant rouge à utiliser dans le circuit hydraulique est disponible en bouteilles de 20 ml. Une bouteille suffit pour 15 à 22 litres d'huile hydraulique. Vous pouvez commander ces bouteilles chez les concessionnaires Toro agréés (Réf. 44-2500).

1. Placez la machine sur une surface plane et horizontale, abaissez les plateaux de coupe, arrêtez le moteur et retirez la clé de contact.
2. Nettoyez la surface autour du goulot et du bouchon de remplissage du réservoir hydraulique (Figure 36). Enlevez le bouchon du goulot de remplissage

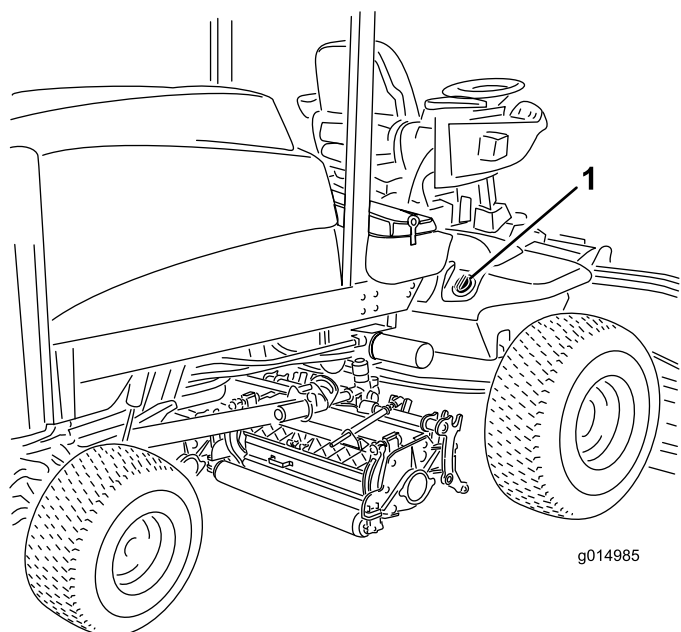


Figure 36

1. Bouchon du réservoir hydraulique

3. Dévissez la jauge du goulot de remplissage et essuyez-la sur un chiffon propre. Réinsérez la jauge dans le goulot de remplissage, sortez-la de nouveau et vérifiez le niveau de liquide. Il doit se situer entre les repères de la jauge.
4. Si le niveau est bas, ajoutez suffisamment d'huile pour atteindre le repère supérieur.
5. Remettez la jauge dans le goulot et revissez le bouchon en place.

## Contrôle de la pression des pneus

**Périodicité des entretiens:** À chaque utilisation ou une fois par jour

Les pneus sont surgonflés pour l'expédition et doivent donc être légèrement dégonflés avant l'utilisation. Les pneus doivent être gonflés à 83-103 kPa (12-15 psi). Vérifiez la pression de gonflage des pneus chaque jour.

**Important:** Les pneus doivent être uniformément gonflés à la pression préconisée pour garantir de bons résultats et de bonnes performances. Veillez toujours à utiliser une pression de gonflage suffisante.

## Démarrage et arrêt du moteur

### Démarrage du moteur

**Important:** Vous devez purger le circuit d'alimentation dans les cas suivants :

- Après un arrêt du moteur dû à une panne de carburant.
  - Après l'entretien des composants du circuit d'alimentation.
1. Enlevez le pied de la pédale de déplacement et vérifiez qu'elle revient à la position neutre. Vérifiez que le frein de stationnement est serré.
  2. Placez la commande d'accélérateur en position de ralenti.
  3. Tournez la clé en position marche ; le témoin de préchauffage s'allume.
  4. Quand le témoin s'éteint, tournez la clé en position de Démarrage. Relâchez la clé dès que le moteur démarre et laissez-la revenir en position de marche. Placez la commande d'accélérateur à la position voulue.

**Important:** Pour éviter de provoquer une défaillance prématurée du démarreur, ne l'actionnez pas plus de 15 secondes de suite. Si le moteur refuse de démarrer après 15 secondes, tournez la clé en position Contact coupé, vérifiez de nouveau les commandes et les procédures, attendez en 15 secondes et répétez la procédure de démarrage.

Si la température est inférieure à -7 °C, vous pouvez faire 2 autres tentatives espacées de 60 secondes en actionnant le démarreur pendant 30 secondes.

### ▲ PRUDENCE

Arrêtez le moteur et attendez l'arrêt de toutes les pièces en mouvement avant de rechercher les fuites d'huile, les pièces desserrées et autres anomalies.

### Arrêt du moteur

**Important:** Laissez le moteur tourner au ralenti pendant 5 minutes avant de l'arrêter s'il vient de fonctionner à pleine charge. Cela permet au turbocompresseur de refroidir avant l'arrêt du moteur. Vous éviterez ainsi d'endommager le turbocompresseur.

**Remarque:** Abaissez les plateaux de coupe au sol chaque fois que la machine est en stationnement. Cela soulage le système de la charge hydraulique, prévient

l'usure des pièces du système et évite l'abaissement accidentel des plateaux de coupe.

1. Ramenez la commande d'accélérateur en position Bas régime.
2. Désengagez la PDF.
3. Serrez le frein de stationnement.
4. Coupez le contact.
5. Retirez la clé du commutateur pour éviter tout démarrage accidentel.

## Contrôle des contacteurs de sécurité

**Périodicité des entretiens:** À chaque utilisation ou une fois par jour

### **▲ PRUDENCE**

**Si les contacteurs de sécurité sont déconnectés ou endommagés, la machine peut se mettre en marche inopinément et causer des blessures.**

- **Ne modifiez pas abusivement les contacteurs de sécurité.**
- **Vérifiez chaque jour le fonctionnement des contacteurs de sécurité et remplacez ceux qui sont endommagés avant d'utiliser la machine.**

Le circuit électrique de la machine comprend des contacteurs de sécurité. Le rôle des contacteurs de sécurité est d'arrêter le moteur si l'utilisateur quitte le siège alors que la pédale de déplacement est enfoncée. Il est cependant possible de quitter le siège en laissant le moteur en marche si la pédale de déplacement est à la position neutre. Bien que le moteur continue de tourner quand la prise de force est désengagée et la pédale de déplacement est relâchée, il est fortement recommandé d'arrêter le moteur avant de quitter le siège.

Pour contrôler le fonctionnement des contacteurs de sécurité, procédez comme suit :

1. Conduisez la machine lentement jusqu'à un endroit dégagé et suffisamment grand. Abaissez le plateau de coupe, arrêtez le moteur et serrez le frein de stationnement.
2. Prenez place sur le siège et appuyez sur la pédale de déplacement. Essayez de mettre le moteur en marche. Le démarreur ne doit pas fonctionner. S'il fonctionne, cela signifie que le système de sécurité est défaillant ; vous devez le réparer avant d'utiliser la machine.
3. Asseyez-vous sur le siège et mettez le moteur en marche. Soulevez-vous du siège et engagez la PDF.

La prise de force ne doit pas s'engager. Si elle s'engage, cela signifie que le système de sécurité est défaillant ; vous devez le réparer avant d'utiliser la machine.

4. Asseyez-vous sur le siège, serrez le frein de stationnement et mettez le moteur en marche. Sortez la pédale de déplacement de la position neutre. Le moteur doit s'arrêter. S'il continue de tourner, cela signifie que le système de sécurité est défaillant ; vous devez le réparer avant d'utiliser la machine.

## Réglage de la vitesse des cylindres

Pour obtenir systématiquement de bons résultats et un aspect uniforme, il est important de régler correctement la vitesse des cylindres (les commandes sont sous le siège). Réglez la vitesse des cylindres comme suit :

1. Réglez les plateaux de coupe à la hauteur de coupe voulue.
2. Choisissez la vitesse de déplacement la mieux adaptée aux conditions de travail.
3. À l'aide du graphique approprié sur l'autocollant (Figure 37), déterminez le réglage correct de vitesse des cylindres.



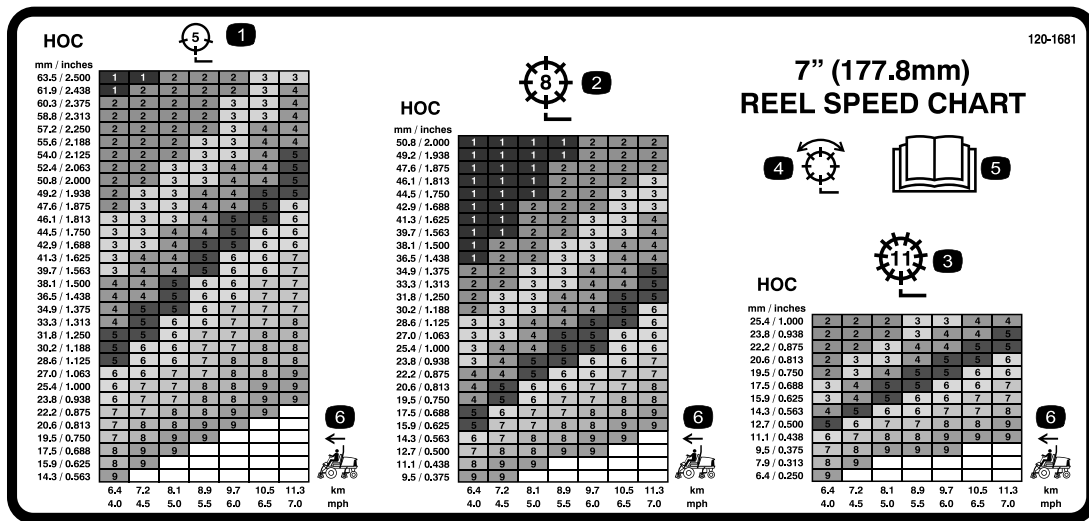


Figure 37

1. Plateau de coupe à 5 lames
2. Plateau de coupe à 8 lames
3. Plateau de coupe à 11 lames
4. Tonte et rodage
5. Lisez le *Manuel de l'utilisateur*.
6. Vitesse de la machine

Pour régler la vitesse des cylindres, tournez les boutons (Figure 38) jusqu'à ce que la flèche soit en face du numéro correspondant au réglage voulu.

**Remarque:** La vitesse des cylindres peut être augmentée ou diminuée pour compenser l'état de l'herbe.

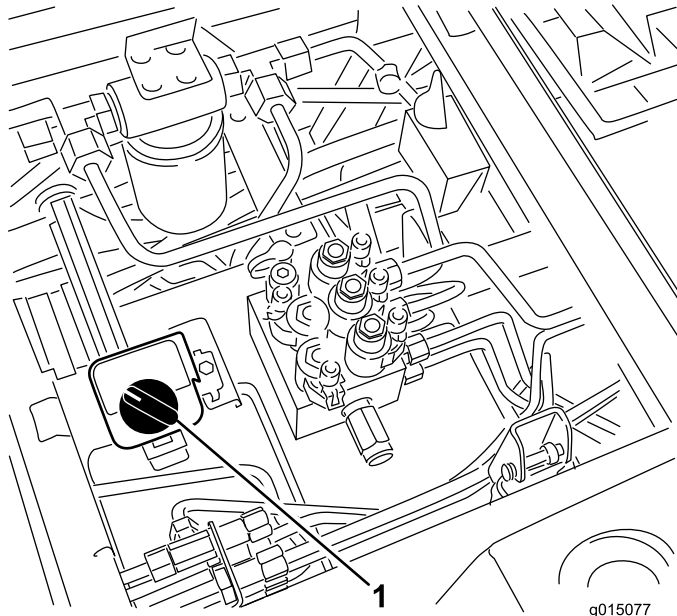


Figure 38

1. Bouton de commande de vitesse des cylindres

## Réglage de l'équilibrage des bras de relevage

Vous pouvez régler l'équilibrage des bras de relevage des plateaux de coupe arrière pour tenir compte des variations de l'état du gazon, et pour maintenir l'uniformité de la hauteur de coupe sur les terrains irréguliers ou dans les zones où le chaume a tendance à s'accumuler.

Vous pouvez régler chaque ressort de compensation à l'une de quatre positions. Chaque position augmente ou diminue le contrepoids sur chaque plateau de coupe de 2,3 kg. Les ressorts doivent être positionnés à l'arrière de l'actionneur de ressort pour supprimer complètement le contrepoids (position avant).

1. Placez la machine sur une surface plane et horizontale, abaissez les plateaux de coupe, arrêtez le moteur, serrez le frein de stationnement et enlevez la clé du commutateur d'allumage.
2. Insérez un tube ou un objet similaire sur l'extrémité longue du ressort pour détendre le ressort pendant le réglage (Figure 39).

### PRUDENCE

Les ressorts sont tendus.

Leur réglage doit s'effectuer avec prudence.

3. Tout en détendant le ressort, retirez le boulon et le contre-écrou de fixation de l'actionneur de ressort au support (Figure 39).

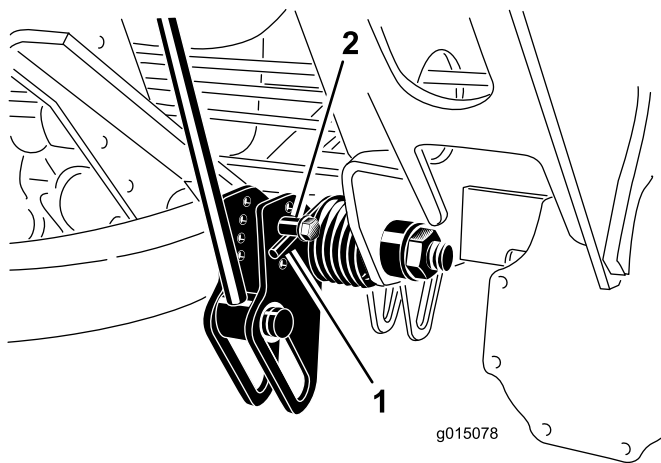


Figure 39

1. Ressort                                      2. Actionneur de ressort

4. Placez l'actionneur de ressort dans le trou approprié et fixez-le avec le contre-écrou.
5. Procédez de même pour l'autre ressort.

## Réglage de la position de changement de direction des bras de relevage

1. Placez la machine sur une surface plane et horizontale, abaissez les plateaux de coupe, arrêtez le moteur, serrez le frein de stationnement et enlevez la clé du commutateur d'allumage.
2. Le commutateur des bras de relevage se trouve derrière le bras de relevage avant droit (Figure 40).

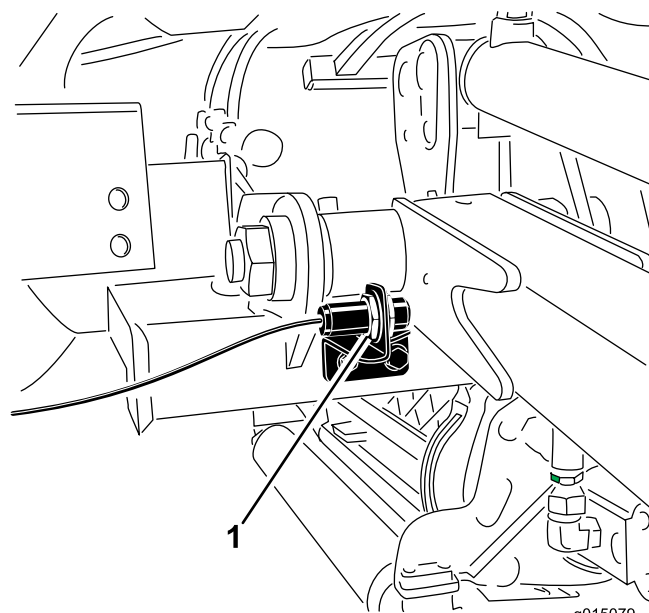


Figure 40

1. Commutateur
3. Desserrez les vis de fixation du commutateur (Figure 40) et élevez le commutateur pour augmenter la hauteur du changement de direction des bras de relevage ou abaissez-le pour réduire la hauteur du changement de direction. Serrez les vis de fixation.

## Comment pousser ou remorquer la machine

En cas d'urgence, il est possible de pousser ou de remorquer la machine en marche avant en actionnant la vanne de dérivation de la pompe hydraulique. Vous ne devez pas pousser ou remorquer la machine sur plus de 400 mètres.

**Important:** Vous ne devez pas pousser ni remorquer la machine à plus de 3 à 4,8 km/h, car vous risquez d'endommager les organes internes de la transmission. La vanne de dérivation doit être ouverte chaque fois que la machine est poussée ou remorquée.

**Important:** S'il est nécessaire de pousser ou de remorquer la machine en marche arrière, le clapet antiretour du collecteur de la transmission à 4 roues motrices doit aussi être mis en dérivation. Pour ce faire, raccordez un ensemble flexible (Flexible Réf. 95-8843, Raccord Réf. 95-0985 [Qté 2]) et un raccord hydraulique (Réf. 340-77) [Qté 2] à la prise d'essai de pression de transmission aux roues en marche arrière et à la prise de pression de la transmission aux 4 roues.

1. Ouvrez le capot et déposez le carénage central.
2. Tournez la vanne de dérivation à 90° (1/4 de tour) dans un sens ou dans l'autre pour l'ouvrir et dériver l'huile à l'intérieur de la transmission (Figure 41). Il sera alors possible de déplacer la machine lentement sans endommager la transmission. Notez la position de la vanne quand vous l'ouvrez ou la fermez.

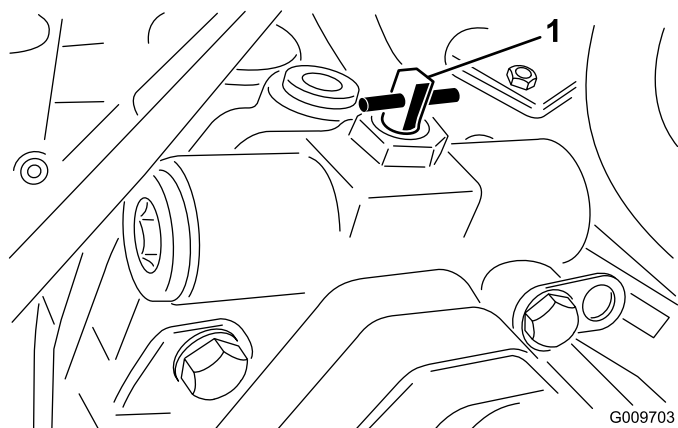


Figure 41

1. Vanne de dérivation

3. Tournez la vanne de dérivation de 90° (1/4 de tour) dans l'autre sens avant de démarrer le moteur. Ne dépassez pas un couple de 7 à 11 Nm quand vous fermez la vanne.

## Points de levage

- Sur le châssis à l'intérieur de chaque roue motrice à l'avant de la machine.
- Au centre du pont arrière à l'arrière de la machine.

## Points d'attache

- De chaque côté du châssis sous les marches avant
- Sur le pare-chocs arrière.

## Comprendre le voyant de diagnostic

La machine est équipée d'un voyant de diagnostic qui signale les dysfonctionnements électroniques détectés par le module de commande électronique. Le voyant se trouve sur le bras de commande (Figure 42). Lorsque le module de commande électronique fonctionne correctement et que la clé de contact est tournée à la position contact, le voyant de diagnostic s'allume pendant 3 secondes puis s'éteint pour indiquer qu'il fonctionne correctement. Si la machine cale, le voyant s'allume et reste allumé jusqu'à ce que la clé soit changée de position. Il se met à clignoter si le module de

commande détecte une anomalie de fonctionnement dans le système électrique. Le voyant cesse de clignoter et s'éteint automatiquement quand la clé de contact est tournée à la position arrêt, après correction du problème.

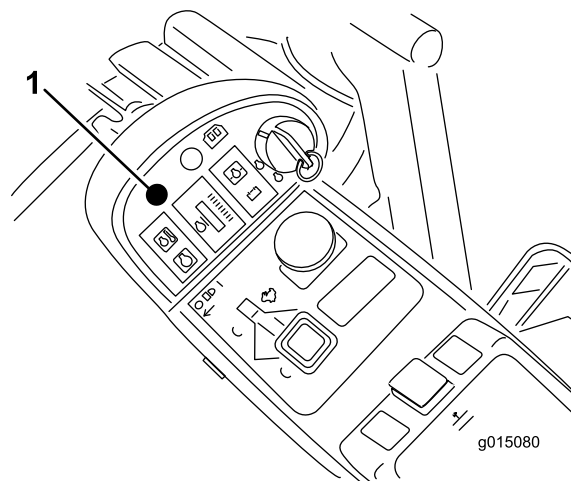


Figure 42

1. Témoin de diagnostic

Lorsque le voyant de diagnostic clignote, cela signifie que le module de commande a détecté l'un des problèmes suivants :

- Une des sorties est en court-circuit.
- Une des sorties est en circuit ouvert.

A l'aide de l'affichage de diagnostic, déterminez la sortie défaillante (voir Contrôle des contacteurs de sécurité).

Si le voyant de diagnostic ne s'allume pas quand la clé de contact est en position contact, cela signifie que le module de commande électronique ne fonctionne pas. Les causes peuvent être les suivantes :

- Boucle non connectée
- Ampoule de voyant grillée
- Fusibles grillés
- Dysfonctionnement

Vérifiez les connexions électriques, les fusibles d'entrée et l'ampoule du voyant de diagnostic pour déterminer le dysfonctionnement. Vérifiez que le connecteur de bouclage est bien fixé au connecteur du faisceau de câblage.

## Affichage de diagnostic ACE

La machine est équipée d'un module de commande électronique qui gère la plupart de ses fonctions. Le module de commande détermine la fonction requise pour divers commutateurs d'entrée (c.-à-d. commutateur du siège, à clé, etc.) et active les sorties

pour actionner les solénoïdes ou relais associés à cette fonction.

Pour que le module de commande électronique puisse contrôler la machine correctement, chaque commutateur d'entrée, solénoïde de sortie et relais doit être connecté et fonctionner correctement.

Utilisez l'affichage de l'outil de diagnostic ACE pour vérifier et corriger les fonctions électriques de la machine.

## Contrôle des contacteurs de sécurité

Le rôle des contacteurs de sécurité est d'empêcher l'actionnement du démarreur ou le démarrage du moteur si la pédale de déplacement n'est pas en position neutre, si la commande de PDF est en position désengagée et si l'interrupteur de relevage n'est pas en position neutre. De plus, le moteur doit s'arrêter lorsque la pédale de déplacement est enfoncée alors que l'utilisateur ne se trouve pas sur le siège ou lorsque le frein de stationnement est serré.

### **⚠ PRUDENCE**

Si les contacteurs de sécurité sont déconnectés ou endommagés, la machine peut se mettre en marche inopinément et causer des blessures.

- Ne modifiez pas abusivement les contacteurs de sécurité.
- Vérifiez chaque jour le fonctionnement des contacteurs de sécurité et remplacez ceux qui sont endommagés avant d'utiliser la machine.

## Contrôle du fonctionnement des contacteurs de sécurité

1. Garez la machine sur une surface plane et horizontale, abaissez les plateaux de coupe, arrêtez le moteur et serrez le frein de stationnement.
2. Déposez le panneau d'accès situé sous l'avant du siège (Figure 43).
3. Localisez le faisceau de câblage et les connecteurs près du module de commande (Figure 43).

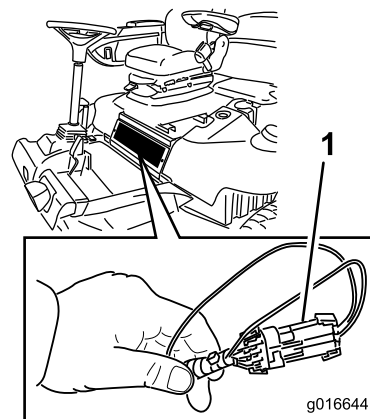
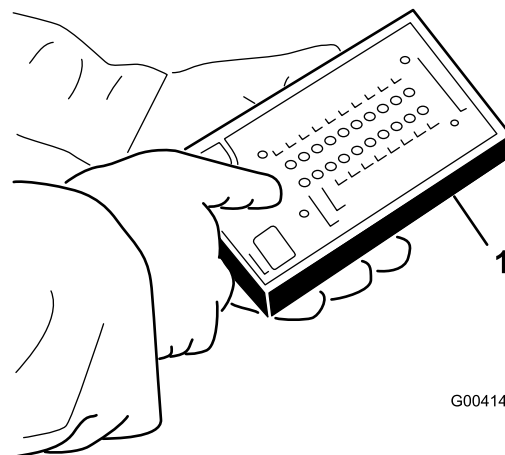


Figure 43

1. Faisceau de câblage et connecteurs

4. Débranchez le connecteur de boucle du faisceau de câblage avec précaution.
5. Branchez le connecteur de l'affichage de diagnostic ACE au connecteur du faisceau de câblage (Figure 44).

**Remarque:** Vérifiez que le masque correct est apposé sur l'affichage de diagnostic ACE.



G004140

Figure 44

1. Diagnostic ACE
6. Tournez la clé de contact à la position contact, mais ne démarrez pas le moteur.

**Remarque:** Le texte en rouge sur l'autocollant se rapporte aux commutateurs d'entrée et le texte en vert aux commutateurs de sortie.

7. La diode "entrées affichées" sur la colonne inférieure droite du Diagnostic ACE doit être allumée. Si la diode "sorties affichées" est allumée, appuyez sur le bouton à bascule sur le Diagnostic ACE pour faire passer la diode à "entrées affichées".

Le diagnostic ACE allume la diode associée à chaque entrée quand le commutateur de cette entrée est fermé.

8. Faites passer successivement chaque commutateur de ouvert à fermé (c.-à-d. asseyez-vous sur le siège, engagez la pédale de déplacement, etc.) et vérifiez si la diode appropriée du Diagnostic ACE clignote quand le commutateur correspondant est fermé. Répétez la procédure pour tous les contacteurs que vous pouvez changer à la main.
9. Si un contacteur est fermé et si la diode appropriée ne s'allume pas, contrôlez tous les câblages et toutes les connexions au contacteur et/ou contrôlez les contacteurs avec un ohmmètre. Remplacez les contacteurs endommagés et réparez les câblages endommagés.

**Remarque:** Le diagnostic ACE peut détecter les solénoïdes de sortie ou les relais qui sont excités. Cette méthode permet de déterminer rapidement si la défaillance est d'origine électrique ou hydraulique.

## Contrôle de la fonction de sortie

1. Garez la machine sur une surface plane et horizontale, abaissez les plateaux de coupe, arrêtez le moteur et serrez le frein de stationnement.
2. Déposez le panneau d'accès situé sous l'avant du siège.
3. Trouvez le faisceau de câblage et les connecteurs près du module de commande.
4. Débranchez le connecteur de boucle du faisceau de câblage avec précaution.
5. Branchez le connecteur de l'affichage de diagnostic ACE au connecteur du faisceau de câblage.

**Remarque:** Vérifiez que le masque correct est apposé sur le diagnostic ACE.

6. Tournez la clé de contact à la position contact, mais ne démarrez pas la machine.

**Remarque:** Le texte en rouge sur l'autocollant se rapporte aux commutateurs d'entrée et le texte en vert aux commutateurs de sortie.

7. La diode "sorties affichées" sur la colonne inférieure droite du Diagnostic ACE doit être allumée. Si la diode "sorties affichées" est allumée, appuyez sur le bouton à bascule sur le Diagnostic ACE pour faire passer la diode à "entrées affichées".

**Remarque:** Il sera peut-être nécessaire d'alterner plusieurs fois entre "entrées affichées" et "sorties affichées" pour effectuer la procédure suivante. Pour alterner, appuyez une seule fois sur le bouton

à bascule. Vous pouvez le faire aussi souvent que nécessaire. Ne gardez pas le bouton enfoncé.

8. Asseyez-vous sur le siège et essayez d'actionner la fonction voulue de la machine. La diode de sortie appropriée doit s'allumer pour indiquer que l'ECM active cette fonction.

**Remarque:** Si les diodes de sortie correctes ne s'allument pas, vérifiez que les contacteurs d'entrée requis sont réglés aux positions voulues pour activer la fonction. Vérifiez si les commutateurs fonctionnent correctement.

Si les diodes de sortie sont allumées comme spécifié, mais que la machine ne fonctionne pas correctement, le problème n'est pas d'origine électrique. Faites les réparations nécessaires.

**Remarque:** Si chaque contacteur de sortie est à la position correcte et fonctionne correctement, mais que les diodes de sortie ne sont pas allumées, cela signifie qu'un problème d'ECM existe. Dans ce cas, adressez-vous à votre concessionnaire Toro.

**Important:** Ne laissez pas l'outil de diagnostic ACE connecté à la machine. Il n'est pas conçu pour supporter les conditions d'utilisation quotidiennes de la machine. Lorsque vous n'avez plus besoin de l'outil de diagnostic ACE, débranchez-le de la machine et rebranchez le connecteur de bouclage au connecteur du faisceau de câblage. La machine ne pourra pas fonctionner si le connecteur de bouclage n'est pas branché au faisceau. Rangez l'outil de diagnostic ACE dans un endroit sûr de l'atelier, pas sur la machine.

## Caractéristiques de fonctionnement

Entraînez-vous à l'utilisation de la machine, car elle est équipée d'une transmission hydrostatique et possède des caractéristiques très différentes de celles de nombreuses machines d'entretien des pelouses. Lors de l'utilisation de la machine et des plateaux de coupe, tenez notamment compte de la transmission, du régime moteur, de la charge sur les lames et de l'importance des freins.

Pour maintenir une puissance suffisante pour le groupe de déplacement pendant l'utilisation, utilisez la pédale de déplacement pour maintenir un régime moteur élevé et relativement constant. En règle générale, il est préconisé de réduire la vitesse de déplacement lorsque la charge augmente sur les plateaux de coupe et de l'augmenter lorsque la charge diminue.

A cet effet, relâchez la pédale de déplacement quand le régime moteur diminue et enfoncez lentement la pédale quand le régime moteur augmente. Par comparaison, lorsque vous vous rendez d'une zone de travail à l'autre à vide et les plateaux de coupe relevés, placez la commande d'accélérateur en position Haut régime et appuyez doucement sur la pédale de déplacement pour vous déplacer à la vitesse maximale.

Une autre caractéristique dont vous devez tenir compte est le fonctionnement des pédales reliées aux freins. Les freins peuvent faciliter le braquage de la machine. Vous devez cependant les utiliser avec prudence, particulièrement si l'herbe est tendre ou humide, car elle risque d'être arrachée accidentellement. Un autre avantage des freins est qu'ils maintiennent la traction. Par exemple, il peut arriver que la roue en amont patine et perde de son pouvoir de traction. Dans ce cas, appuyez progressivement et par intermittence sur la pédale de frein d'amont, jusqu'à ce que la roue correspondante arrête de patiner, ce qui a pour effet d'augmenter la traction sur la roue en aval.

Soyez particulièrement prudents lorsque vous travaillez sur des terrains en pente. Vérifiez que le siège est correctement verrouillé et bouclez la ceinture de sécurité. Conduisez lentement et évitez de prendre des virages serrés sur les pentes, pour ne pas retourner la machine. Pour garder le contrôle de la direction, abaissez les plateaux de coupe avant de descendre les pentes.

**Important: Laissez le moteur tourner au ralenti pendant 5 minutes avant de l'arrêter s'il vient de fonctionner à pleine charge. Cela permet au turbocompresseur de refroidir avant l'arrêt du moteur. Vous éviterez ainsi d'endommager le turbocompresseur.**

Avant d'arrêter le moteur, débrayez toutes les commandes et placez la commande d'accélérateur en position Bas régime. La sélection de la position Bas régime réduit le régime moteur, le bruit et les vibrations de la machine. Tournez la clé de contact en position Contact coupé pour arrêter le moteur.

## Fonctionnement du ventilateur de refroidissement du moteur

Le commutateur du ventilateur de refroidissement du moteur a deux positions permettant de commander le fonctionnement du ventilateur. Les deux positions sont R (rotation arrière) et Auto. Le ventilateur peut tourner en sens inverse pour enlever les débris

accumulés sur la grille arrière. Dans des conditions normales de fonctionnement, l'interrupteur doit être en position Auto. En mode Auto, la vitesse du ventilateur est régulée par la température du liquide de refroidissement ou de l'huile hydraulique ; la rotation s'effectue automatiquement en arrière pour enlever les débris accumulés sur la grille arrière. Un cycle en arrière est automatiquement déclenché quand la température du liquide de refroidissement ou du liquide hydraulique atteint un certain point. Poussez le commutateur du ventilateur en avant à la position R pour faire fonctionner le ventilateur en arrière manuellement. Il est conseillé d'inverser la rotation du ventilateur quand la grille arrière est colmatée ou avant d'entrer dans l'atelier ou le local de remisage.

## Conseils d'utilisation

### Familiarisation

Avant de commencer à tondre, entraînez-vous à utiliser la machine dans un endroit dégagé. Démarrez et arrêtez le moteur. Conduisez la machine en marche avant et en marche arrière. Abaissez et relevez les plateaux de coupe, et engagez et désengagez les cylindres. Après vous être familiarisé avec la machine, entraînez-vous à travailler à différentes vitesses en montée et en descente.

### Système d'avertissement

Si un voyant s'allume pendant le fonctionnement, arrêtez la machine immédiatement et corrigez le problème avant de poursuivre. La machine risque d'être gravement endommagée si vous l'utilisez alors qu'elle est défectueuse.

### La tonte

Mettez le moteur en marche et placez la commande d'accélérateur en position Haut régime. Amenez le limiteur de vitesse de tonte en position de tonte. Amenez la commande de PDF en position engagée et utilisez l'interrupteur de relevage pour commander les plateaux de coupe (les plateaux de coupe avant sont programmés pour s'abaisser avant les plateaux de coupe arrière). Pour tondre en marche avant, appuyez sur la pédale de déplacement en marche avant.

### Transport

Placez la commande de PDF en position désengagée et relevez les plateaux de coupe en position de transport. Amenez le limiteur de vitesse de tonte en position de transport. Lorsque vous passez

entre deux obstacles, veillez à ne pas endommager accidentellement la machine ni les plateaux de coupe. Soyez particulièrement prudents lorsque vous travaillez sur des terrains en pente. Conduisez lentement et évitez de prendre des virages serrés sur les pentes, pour ne pas retourner la machine. Abaissez les plateaux de coupe avant de descendre une pente pour garder le contrôle de la direction.

# Entretien

**Remarque:** Les côtés gauche et droit de la machine sont déterminés d'après la position de conduite.

## Programme d'entretien recommandé

Périodicité d'entretien	Procédure d'entretien
Après les 8 premières heures de fonctionnement	<ul style="list-style-type: none"><li>• Serrez les écrous de roues.</li></ul>
Après les 50 premières heures de fonctionnement	<ul style="list-style-type: none"><li>• Vidangez l'huile moteur et remplacez le filtre à huile.</li></ul>
Après les 200 premières heures de fonctionnement	<ul style="list-style-type: none"><li>• Changez l'huile du train planétaire.</li><li>• Changez le lubrifiant du pont arrière.</li><li>• Remplacez les filtres hydrauliques.</li></ul>
À chaque utilisation ou une fois par jour	<ul style="list-style-type: none"><li>• Contrôlez le niveau d'huile moteur.</li><li>• Contrôlez le circuit de refroidissement.</li><li>• Contrôlez le niveau du liquide hydraulique.</li><li>• Contrôlez la pression des pneus.</li><li>• Contrôlez les contacteurs de sécurité.</li><li>• Contrôlez le fonctionnement des contacteurs de sécurité.</li><li>• Vidangez chaque jour l'eau ou autres impuretés qui se trouvent dans le séparateur d'eau.</li><li>• Vidangez chaque jour l'eau ou autres impuretés qui se trouvent dans le filtre à carburant/séparateur d'eau.</li><li>• Enlevez les débris qui se trouvent sur le moteur, le refroidisseur d'huile et le radiateur.</li><li>• Vérifiez que les conduites et flexibles hydrauliques ne présentent pas de fuites, ne sont pas pliés, usés, détériorés par les conditions atmosphériques ou les produits chimiques, et que les supports de montage et les raccords ne sont pas desserrés.</li></ul>
Toutes les 50 heures	<ul style="list-style-type: none"><li>• Graissez les roulements et les bagues.</li><li>• Contrôlez l'état la batterie.</li></ul>
Toutes les 100 heures	<ul style="list-style-type: none"><li>• Contrôlez l'état et la tension de la courroie d'alternateur.</li></ul>
Toutes les 150 heures	<ul style="list-style-type: none"><li>• Vidangez l'huile moteur et remplacez le filtre à huile.</li></ul>
Toutes les 200 heures	<ul style="list-style-type: none"><li>• Serrez les écrous de roues.</li><li>• Nettoyez le silencieux du pare-étincelles.</li></ul>
Toutes les 400 heures	<ul style="list-style-type: none"><li>• Faites l'entretien du filtre à air. (Effectuez l'entretien avant cette échéance si l'indicateur de colmatage est rouge. Effectuez l'entretien plus fréquemment s'il y a beaucoup de poussière ou de saleté).</li><li>• Contrôlez les conduites et les raccords de carburant.</li><li>• Remplacez la cartouche du filtre à carburant.</li><li>• Contrôlez le niveau d'huile du train planétaire (plus tôt si une fuite excessive est constatée).</li><li>• Contrôlez le niveau d'huile dans le pont arrière.</li></ul>
Toutes les 800 heures	<ul style="list-style-type: none"><li>• Vidangez et nettoyez le réservoir de carburant.</li><li>• Changez l'huile du train planétaire.</li><li>• Changez le lubrifiant du pont arrière.</li><li>• Contrôlez le pincement des roues arrière.</li><li>• Vidangez et remplacez le liquide hydraulique.</li><li>• Remplacez les filtres hydrauliques.</li></ul>



Périodicité d'entretien	Procédure d'entretien
Avant le remisage	<ul style="list-style-type: none"> <li>• Vidangez et nettoyez le réservoir de carburant.</li> <li>• Contrôlez la pression des pneus.</li> <li>• Vérifiez toutes les fixations.</li> <li>• Lubrifiez tous les graisseurs et points de pivot.</li> <li>• Peignez les surfaces écaillées.</li> </ul>
Une fois par an	<ul style="list-style-type: none"> <li>• Contrôlez les conduites et les raccords de carburant.</li> <li>• Changez l'huile du train planétaire.</li> </ul>

**Important:** Reportez-vous au *Manuel de l'utilisateur* du moteur et au *Manuel de l'utilisateur* du plateau de coupe pour tout renseignement sur les procédures d'entretien complémentaires.

## Liste de contrôle pour l'entretien journalier

Copiez cette page pour pouvoir vous en servir régulièrement.

Entretiens à effectuer	Pour la semaine du :						
	Lun.	Mar.	Mer.	Jeu.	Ven.	Sam.	Dim.
Vérifiez le fonctionnement du système de sécurité							
Vérifiez le fonctionnement des freins							
Contrôlez le niveau d'huile moteur et de carburant							
Contrôlez le niveau du liquide de refroidissement							
Vidangez le séparateur d'eau/de carburant							
Contrôlez l'indicateur de colmatage du filtre à air							
Vérifiez la propreté du radiateur, du refroidisseur d'huile et de la grille							
Vérifiez tous bruits anormaux en provenance du moteur <sup>1</sup>							
Vérifiez les bruits de fonctionnement anormaux							
Contrôlez le niveau d'huile hydraulique							

Entretiens à effectuer	Pour la semaine du :						
	Lun.	Mar.	Mer.	Jeu.	Ven.	Sam.	Dim.
Vérifiez l'état des flexibles hydrauliques							
Recherchez les fuites éventuelles							
Vérifiez la pression des pneus							
Vérifiez le fonctionnement des instruments							
Vérifiez le réglage cylindre/contre-lame							
Vérifiez le réglage de la hauteur de coupe							
Lubrifier tous les graisseurs <sup>2</sup>							
Retouchez les peintures endommagées.							

1. Contrôlez la bougie de préchauffage et les injecteurs en cas de démarrage difficile, de fumée excessive ou de fonctionnement irrégulier du moteur.

2. Immédiatement après chaque lavage, quelle que soit la fréquence d'entretien indiquée.

# Fréquence d'entretien

**GROUNDMASTER 4500/4700 & REELMASTER 7000  
QUICK REFERENCE AID**

**CHECK/SERVICE (DAILY)**

1. ENGINE OIL LEVEL
2. HYDRAULIC OIL FLUID LEVEL
3. ENGINE COOLANT LEVEL
4. FUEL - DIESEL ONLY
5. FUEL-WATER SEPARATOR
6. RADIATOR SCREEN
7. AIR CLEANER
8. BRAKE FUNCTION
9. TIRE PRESSURE:  
WHEEL NUT TORQUE: 93 FT/LB (127 N•m)

**CHECK/SERVICE (SEE OPERATOR'S MANUAL)**

10. BATTERY
11. BELTS (FAN, ALT.)
12. PLANETARY GEAR DRIVE
13. INTERLOCK SYSTEM
14. REAR AXLE
15. ENGINE OIL DRAIN
16. GREASING

**SPECIFICATIONS/CHANGE INTERVALS**

SEE OPERATOR'S MANUAL FOR INITIAL CHANGES.	FLUID TYPE	CAPACITY	CHANGE INTERVAL		FILTER PART NO.
			FLUID	FILTER	
(A) ENGINE OIL	15W-40 CH-4	10 QUARTS	150 HOURS	150 HOURS	115-8527
(B) HYDRAULIC FLUID	ISO VG 46/68	2-25 GALLONS	800 HOURS	800 HOURS	75-1310
(C) HYDRAULIC FILTER				800 HOURS	94-2621
(D) HYDRAULIC BREATHER				800 HRS/YRLY	68-6150
(E) FUEL SYSTEM	> 32 F	NO. 2 DIESEL	800 HOURS	DRAIN & FLUSH EVERY 2 YRS.	110-9049
	< 32 F	NO. 1 DIESEL	400 HOURS/ YEARLY		
(F) ENGINE COOLANT	50% WATER 50% ETHYL GLYCOL	13 QUARTS			
(G) PRIMARY AIR FILTER				SEE SERVICE INDICATOR	108-3814
(H) SAFETY AIR FILTER				SEE OPERATOR'S MANUAL	108-3816
(I) REAR AXLE	65W-140	80 OUNCES	800 HOURS		110-4512
(J) PLANETARY DRIVE	65W-140	16 OUNCES	800 HOURS		

1084971

Figure 45

## **PRUDENCE**

Si vous laissez la clé dans le commutateur d'allumage, quelqu'un pourrait mettre le moteur en marche accidentellement et vous blesser gravement, ainsi que toute personne à proximité.

Avant tout entretien, retirez la clé de contact.

# Procédures avant l'entretien

## Dépose du capot

1. Déverrouillez le capot (Figure 46) et faites-le pivoter pour l'ouvrir.

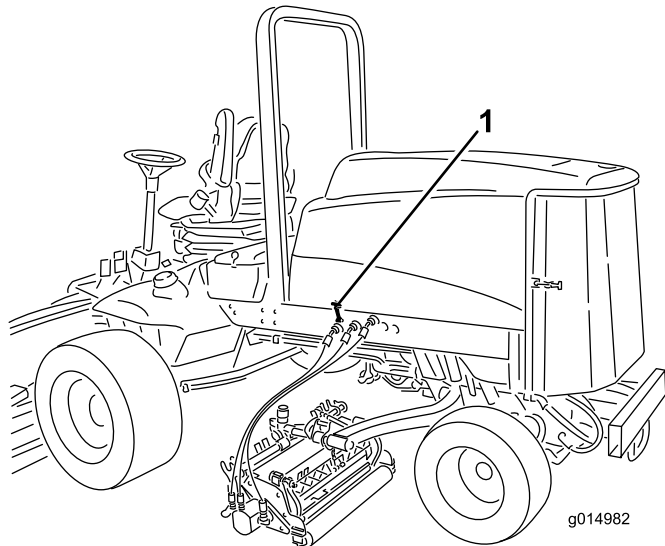


Figure 46

1. Verrou du capot (2)

2. Retirez les goupilles fendues qui fixent les supports arrière du capot aux ergots du châssis, et soulevez le capot.

# Lubrification

## Graissage des roulements et bagues

**Périodicité des entretiens:** Toutes les 50 heures

Les graisseurs de la machine doivent être lubrifiés régulièrement avec de la graisse universelle au lithium n° 2. Si les conditions de travail sont normales, lubrifiez tous les roulements et toutes les bagues toutes les 50 heures de fonctionnement ou immédiatement après chaque lavage.

Emplacements et nombre de graisseurs :

- Roulements d'axes de pivots de freins (5) (Figure 47)

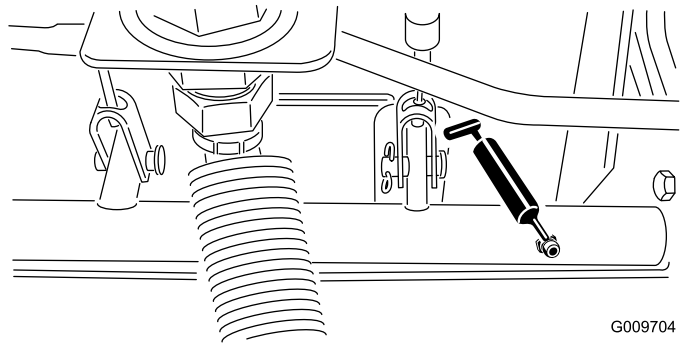


Figure 47

- Bagues de pivot d'essieu arrière (2) (Figure 48).

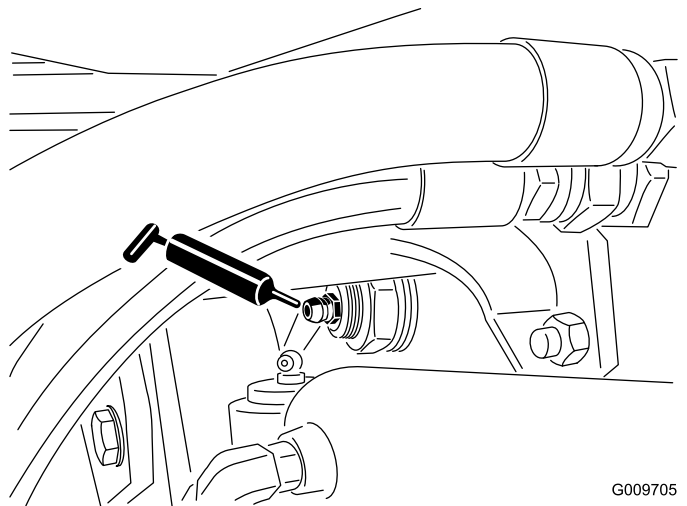


Figure 48

- Rotules de vérin de direction (2) (Figure 49)

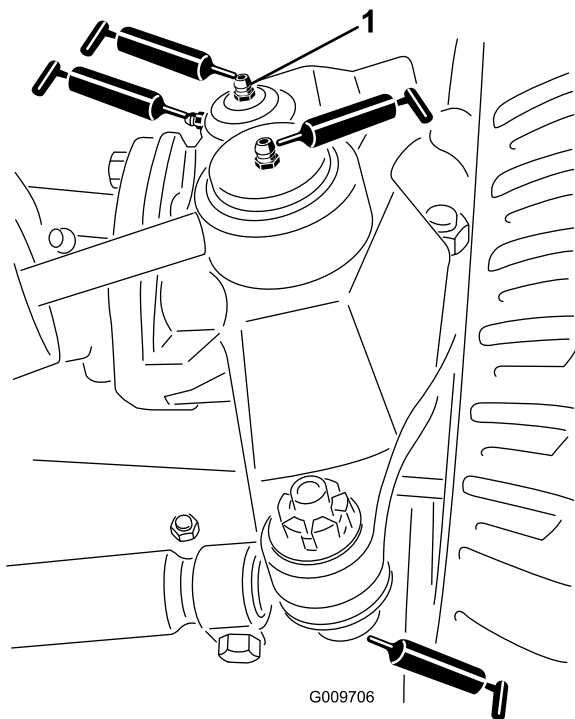


Figure 49

1. Graisseur supérieur sur pivot de fusée

- Bâti porteur de plateau de coupe (2 par plateau) (Figure 51)
- Pivot de bras de relevage de plateau de coupe (1 par plateau) (Figure 51)

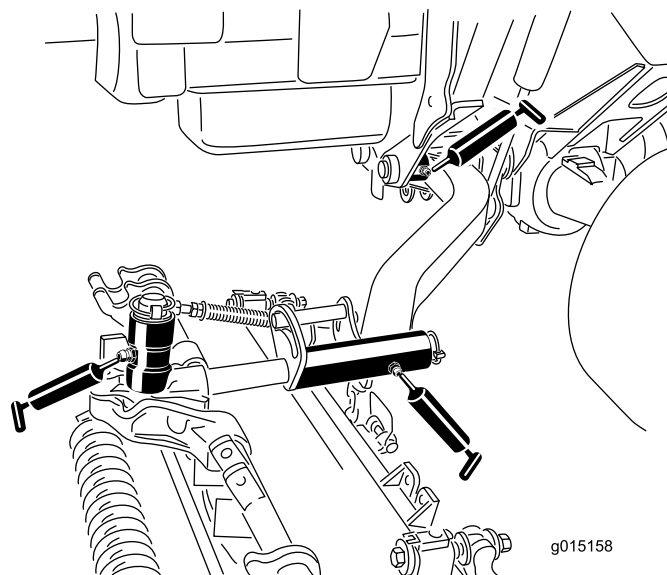


Figure 51

- Rotules de biellettes (2) (Figure 49)
- Bagues de pivots de fusées (2) (Figure 49). **Le graisseur supérieur du pivot de fusée ne doit être lubrifié qu'une fois par an (2 injections de graisse).**
- Bagues de bras de relevage (1 par plateau) (Figure 50)

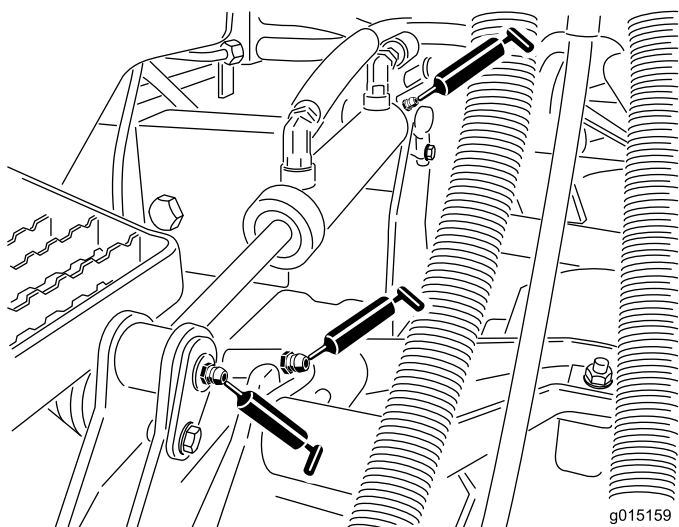


Figure 50

- Bagues de vérin de relevage (2 par plateau) (Figure 50)
- Bagues de pivot de bras de relevage (1 par plateau) (Figure 51)

# Entretien du moteur

## Entretien du filtre à air

**Périodicité des entretiens:** Toutes les 400 heures

Recherchez sur le corps du filtre à air les dégâts susceptibles d'occasionner des fuites d'air. Remplacez-le s'il est endommagé. Contrôlez le système d'admission pour détecter les fuites, les dommages ou les colliers de flexible desserrés.

Faites l'entretien du filtre à air uniquement quand l'indicateur de colmatage (Figure 52) indique que cela est nécessaire. Changer le filtre à air prématurément ne fait qu'accroître le risque de contamination du moteur par des impuretés quand le filtre est déposé.

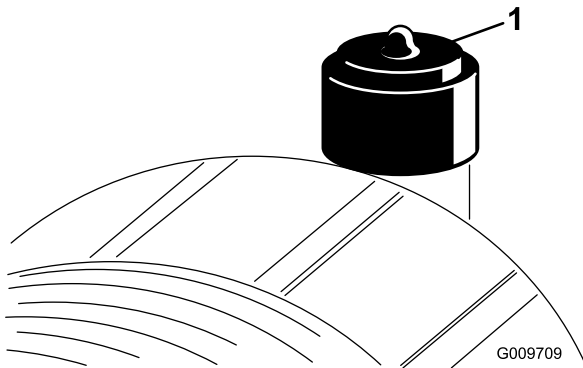


Figure 52

1. Indicateur de colmatage

**Important:** Le couvercle doit être parfaitement ajusté sur le corps du filtre à air.

1. Tirez le verrou vers l'extérieur et tournez le couvercle du filtre à air dans le sens anti-horaire (Figure 53).

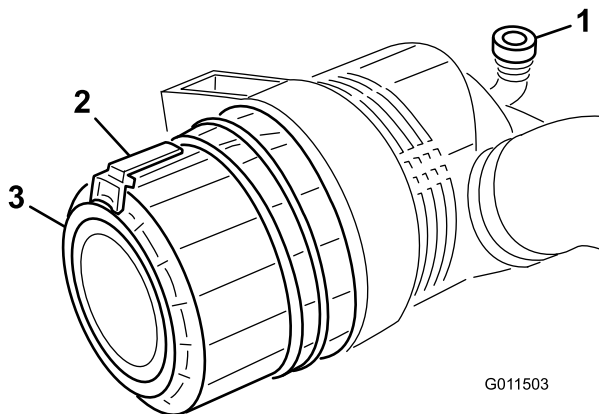


Figure 53

1. Indicateur de colmatage
2. Verrou du filtre à air
3. Couvercle du filtre à air

2. Enlevez le couvercle du corps du filtre à air. Avant de retirer le filtre, utilisez de l'air comprimé à

basse pression (276 kPa [40 psi]) propre et sec pour éliminer toute accumulation importante de débris entre l'extérieur de l'élément principal et la cartouche. **N'utilisez pas d'air sous haute pression car il pourrait forcer les impuretés à travers l'élément et dans le canal d'admission.**

Cette procédure de nettoyage évite que des débris n'aboutissent dans l'admission lors du retrait de l'élément principal.

3. Déposez et remplacez l'élément principal (Figure 54).

Il est déconseillé de nettoyer les éléments usagés car cela risque d'endommager le matériau du filtre. Vérifiez que le filtre de rechange n'a pas été endommagé pendant le transport. Vérifiez l'extrémité d'étanchéité du filtre et du corps.

**N'utilisez pas l'élément s'il est endommagé.** Insérez le nouveau filtre en appuyant sur le bord extérieur de l'élément pour l'engager dans la cartouche. **N'appuyez pas sur la partie centrale flexible du filtre.**

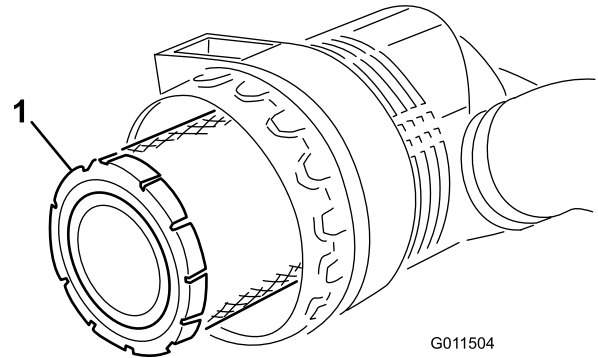


Figure 54

1. Élément principal du filtre à air

**Important:** N'essayez jamais de nettoyer l'élément de sécurité (Figure 55). Remplacez-le une fois sur trois, quand vous effectuez l'entretien de l'élément principal.

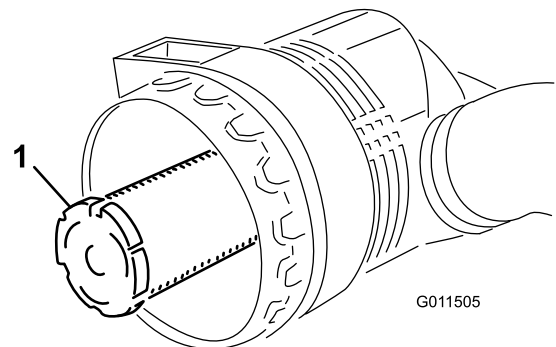


Figure 55

1. Élément de sécurité

4. Nettoyez l'orifice d'éjection de saleté situé dans le couvercle amovible. Retirez la valve de sortie en caoutchouc du couvercle, nettoyez la cavité et remettez la valve en place.
5. Montez le couvercle en dirigeant la valve de sortie en caoutchouc vers le bas, entre les positions 5:00 et 7:00 environ, vu de l'extrémité.
6. Réarmez l'indicateur de colmatage (Figure 52) s'il est rouge.

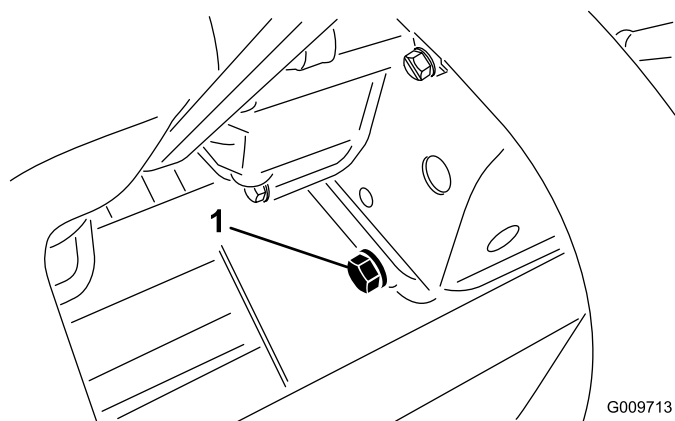
## Changement de l'huile moteur et du filtre

**Périodicité des entretiens:** Après les 50 premières heures de fonctionnement

Toutes les 150 heures

Changez l'huile moteur et le filtre après les 50 premières heures de fonctionnement, puis toutes les 150 heures.

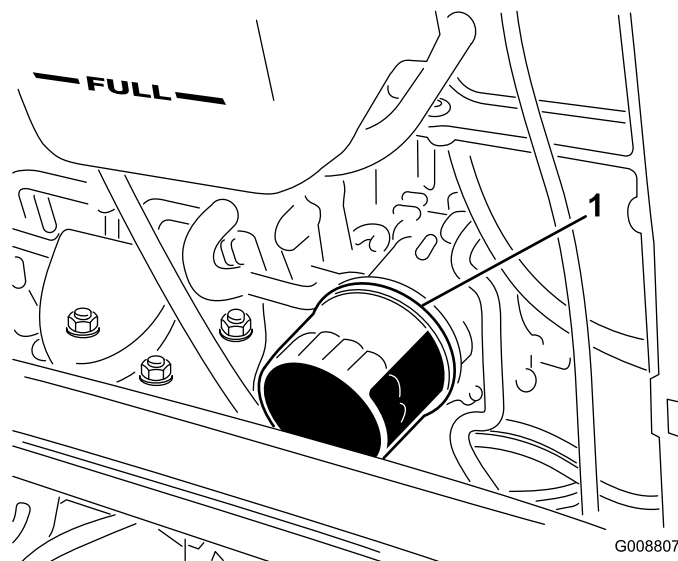
1. Enlevez le bouchon de vidange arrière (Figure 56) et laissez l'huile s'écouler dans un bac de vidange. Remettez le bouchon quand la vidange est terminée.



**Figure 56**

1. Bouchon de vidange d'huile moteur

2. Déposez le filtre à huile (Figure 57). Appliquez une fine couche d'huile propre sur le joint du filtre de rechange avant de le visser en place. Ne serrez pas excessivement.



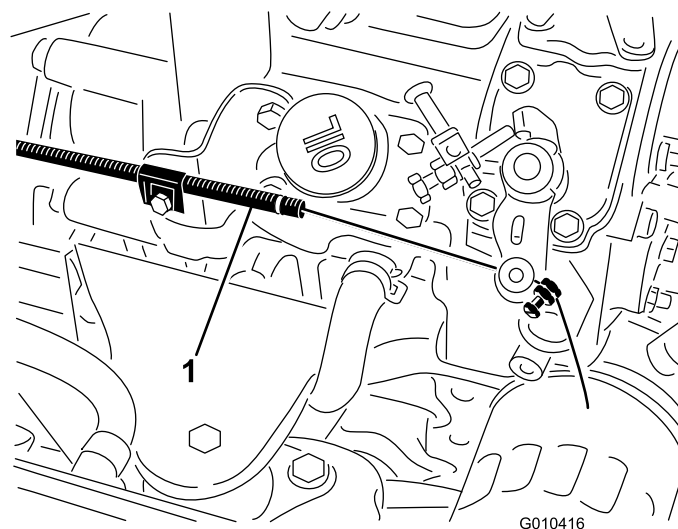
**Figure 57**

1. Filtre à huile moteur

3. Rajoutez de l'huile dans le carter moteur (voir Contrôle de l'huile moteur sous Utilisation).

## Réglage de l'accélérateur

Réglez le câble d'accélérateur (Figure 58) de sorte que le levier du régulateur sur le moteur touche le boulon de réglage de haut régime en même temps que la commande d'accélérateur touche l'extrémité de la fente dans le bras de commande.



**Figure 58**

1. Câble d'accélérateur

# Entretien du système d'alimentation

## **⚠ DANGER**

Dans certaines conditions, le gazole et les vapeurs de gazole sont extrêmement inflammables et explosifs. Un incendie ou une explosion causé(e) par du carburant peut vous brûler, ainsi que d'autres personnes, et causer des dégâts matériels.

- Faites le plein du réservoir à l'extérieur, dans un endroit bien dégagé, moteur arrêté et froid. Essuyez tout carburant répandu.
- Ne remplissez pas complètement le réservoir de carburant. Remplissez le réservoir de carburant jusqu'à 25 mm au-dessous du haut du réservoir, pas du goulot de remplissage. L'espace au-dessus doit rester vide pour permettre au carburant de se dilater.
- Ne fumez jamais en manipulant du carburant et tenez-vous à l'écart des flammes nues ou sources d'étincelles qui pourraient enflammer les vapeurs de carburant.
- Stockez le carburant dans un bidon de sécurité propre et homologué qui doit être maintenu bouché.

## Réservoir de carburant

Toutes les 800 heures—Vidangez et nettoyez le réservoir de carburant.

Avant le remisage—Vidangez et nettoyez le réservoir de carburant.

Vidangez et nettoyez le réservoir de carburant toutes les 800 heures. Vidangez et nettoyez aussi le réservoir si le circuit d'alimentation est contaminé ou si vous prévoyez de remiser la machine pendant une période prolongée. Rincez le réservoir avec du carburant neuf.

## Conduites et raccords

**Périodicité des entretiens:** Toutes les 400 heures—Contrôlez les conduites et les raccords de carburant.

Une fois par an—Contrôlez les conduites et les raccords de carburant.

Vérifiez l'état des conduites et des raccords toutes les 400 heures de fonctionnement ou une fois par an, la première échéance prévalant. Recherchez les détériorations, les dégâts ou les raccords desserrés.

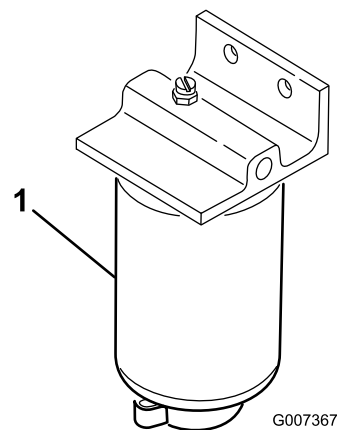
# Entretien du séparateur d'eau

**Périodicité des entretiens:** À chaque utilisation ou une fois par jour—Vidangez chaque jour l'eau ou autres impuretés qui se trouvent dans le filtre à carburant/séparateur d'eau.

Toutes les 400 heures—Remplacez la cartouche du filtre à carburant.

Vidangez chaque jour l'eau ou autres impuretés qui se trouvent dans le séparateur d'eau. Changez la cartouche du filtre toutes les 400 heures de fonctionnement.

1. Placez un bac de vidange propre sous le filtre à carburant (Figure 59).
2. Dévissez le bouchon de vidange en bas de la cartouche du filtre.



**Figure 59**

1. Cartouche de filtre à carburant/séparateur d'eau
3. Nettoyez la surface autour des supports de la cartouche du filtre.
4. Déposez la cartouche et nettoyez la surface de montage.
5. Lubrifiez le joint de la cartouche avec de l'huile propre.
6. Installez la cartouche à la main jusqu'à ce que le joint rejoigne la surface de montage, puis serrez la cartouche d'un demi tour supplémentaire.
7. Serrez le bouchon de vidange en bas de la cartouche du filtre.

## Crépine de tube d'aspiration de carburant

Le tube d'aspiration de carburant se trouve dans le réservoir de carburant. Il est muni d'une crépine qui empêche les débris de pénétrer dans le système



d'alimentation. Retirez le tube et nettoyez la crépine selon les besoins.

## Purge de l'air des injecteurs

**Remarque:** Cette procédure ne doit être utilisée que si l'air du circuit d'alimentation a été purgé en suivant les procédures d'amorçage normales et que le moteur refuse de démarrer.

1. Desserrez le raccord entre l'injecteur N° 1 et le porte-injecteurs sur la pompe d'injection (Figure 60).

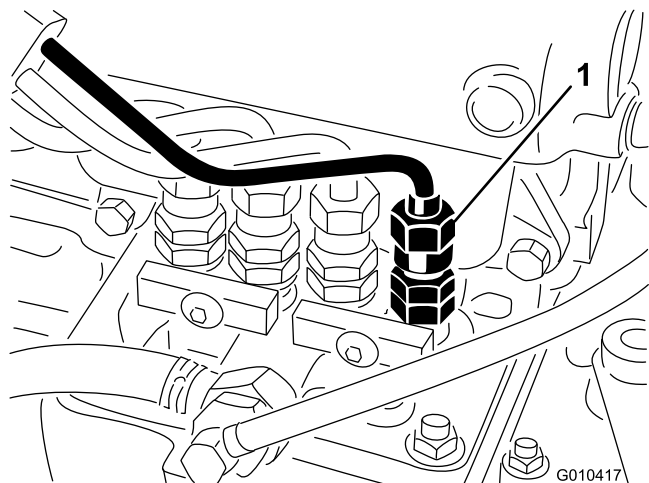


Figure 60

1. Injecteur n° 1

2. Placez la commande d'accélérateur en position Haut régime.
3. Tournez la clé de contact en position de Démarrage et observez l'écoulement du carburant autour du raccord. Tournez la clé à la position Contact coupé lorsque le carburant s'écoule régulièrement.
4. Serrez fermement le raccord du tuyau.
5. Répétez la procédure pour les autres injecteurs.

## Entretien du système électrique

### Charge et branchement de la batterie

#### ATTENTION

##### CALIFORNIE

##### Proposition 65 - Avertissement

Les bornes de la batterie et accessoires connexes contiennent du plomb et des composés de plomb. L'état de Californie considère ces substances chimiques comme susceptibles de provoquer des cancers et des troubles de la reproduction. Lavez-vous les mains après avoir manipulé la batterie.

1. Déverrouillez et soulevez le panneau de la console (Figure 61).

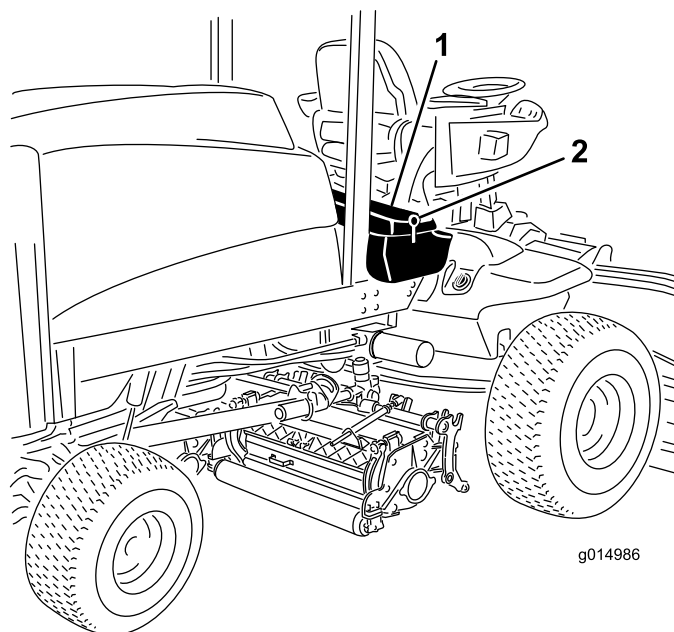


Figure 61

1. Panneau de la console
2. Verrou

## ⚠ DANGER

L'électrolyte contient de l'acide sulfurique, un poison mortel capable de causer de graves brûlures.

- Ne buvez jamais l'électrolyte et évitez tout contact avec les yeux, la peau ou les vêtements. Portez des lunettes de protection et des gants en caoutchouc.
  - Faites le plein d'électrolyte à proximité d'une arrivée d'eau propre, de manière à pouvoir rincer abondamment la peau en cas d'accident.
2. Connectez un chargeur de 3 à 4 A aux bornes de la batterie. Chargez la batterie au régime de 3 à 4 ampères durant 4 à 8 heures.
  3. Une fois la batterie chargée, débranchez le chargeur du secteur et des bornes de la batterie.

## ⚠ ATTENTION

En se chargeant, la batterie produit des gaz susceptibles d'exploser.

Ne fumez jamais et gardez la batterie éloignée des flammes et sources d'étincelles.

4. Raccordez le câble positif (rouge) de la batterie à la borne positive (+) et le câble négatif (noir) à la borne négative (-) (Figure 62). Fixez les câbles aux bornes avec les vis et les écrous. Assurez-vous que le collier du câble positif (+) est bien engagé sur la borne de la batterie et que le câble est placé tout près de la batterie. Le câble ne doit pas toucher le couvercle de la batterie. Placez le capuchon protecteur sur la borne positive pour éviter les courts-circuits.

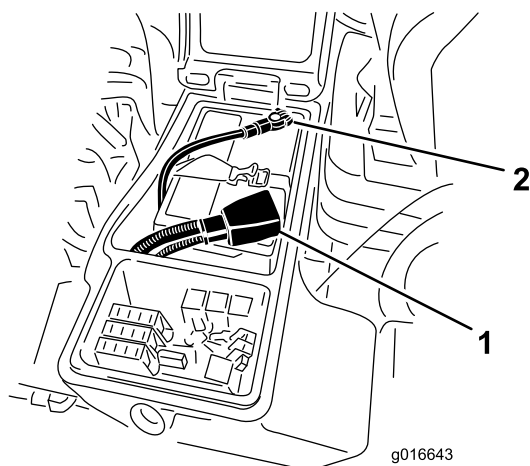


Figure 62

1. Câble positif

2. Câble négatif

## ATTENTION

### CALIFORNIE

#### Proposition 65 - Avertissement

Les bornes de la batterie et accessoires connexes contiennent du plomb et des composés de plomb. L'état de Californie considère ces substances chimiques comme susceptibles de provoquer des cancers et des troubles de la reproduction. Lavez-vous les mains après avoir manipulé la batterie.

5. Pour prévenir la corrosion, enduisez les bornes de la batterie de graisse Grafo 112X (Skin-Over) (Réf. Toro 505-47), de vaseline ou de graisse légère. Placez ensuite le capuchon de caoutchouc sur la borne positive.
6. Fermez et verrouillez le panneau de la console.

## ⚠ ATTENTION

Les bornes de la batterie ou les outils en métal sont susceptibles de causer des courts-circuits au contact des pièces métalliques de la machine et de produire des étincelles. Les étincelles risquent de provoquer l'explosion des gaz de la batterie et de vous blesser.

- Lors du retrait ou de la mise en place de la batterie, évitez que les bornes touchent les parties métalliques de la machine.
- Évitez de créer des courts-circuits entre les bornes de la batterie et les parties métalliques de la machine avec des outils en métal.

## ⚠ ATTENTION

S'ils sont mal acheminés, les câbles de la batterie risquent de subir des dégâts ou d'endommager la machine et de produire des étincelles. Les étincelles risquent de provoquer l'explosion des gaz de la batterie et de vous blesser.

- Débranchez toujours le câble négatif (noir) de la batterie avant le câble positif (rouge).
- Connectez toujours le câble positif (rouge) de la batterie avant le câble négatif (noir).

## Entretien de la batterie

Périodicité des entretiens: Toutes les 50 heures

**Important:** Avant d'effectuer des soudures sur la machine, débranchez le câble négatif de la batterie pour éviter d'endommager le circuit électrique.

**Remarque:** Vérifiez l'état de la batterie une fois par semaine ou toutes les 50 heures de fonctionnement. Les bornes et le boîtier doivent être propres, car une batterie encrassée se décharge lentement. Pour nettoyer la batterie, retirez-la de la machine puis lavez le boîtier avec un mélange d'eau et de bicarbonate de soude, puis rincez-le à l'eau claire. Pour prévenir la corrosion, enduisez les bornes de la batterie et les connecteurs des câbles de graisse Grafo 112X (Skin-Over) (Réf. Toro 505-47) ou de vaseline.

## Fusibles

Les fusibles sont situés sous le panneau de commande.

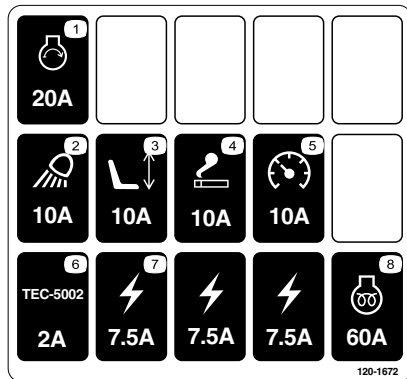


Figure 63

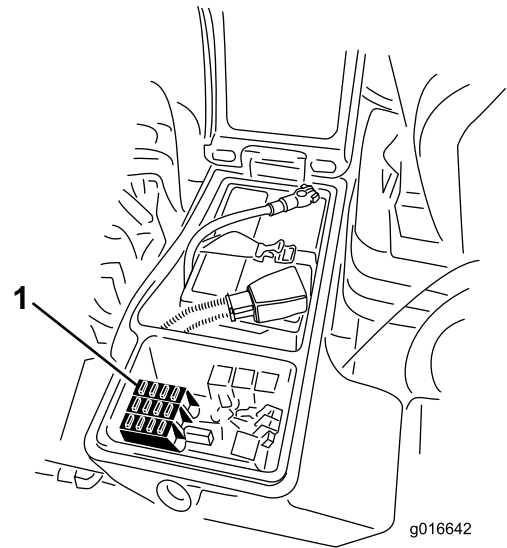


Figure 65

1. Fusibles

Déverrouillez et soulevez le panneau de la console (Figure 64) pour exposer les fusibles (Figure 65).

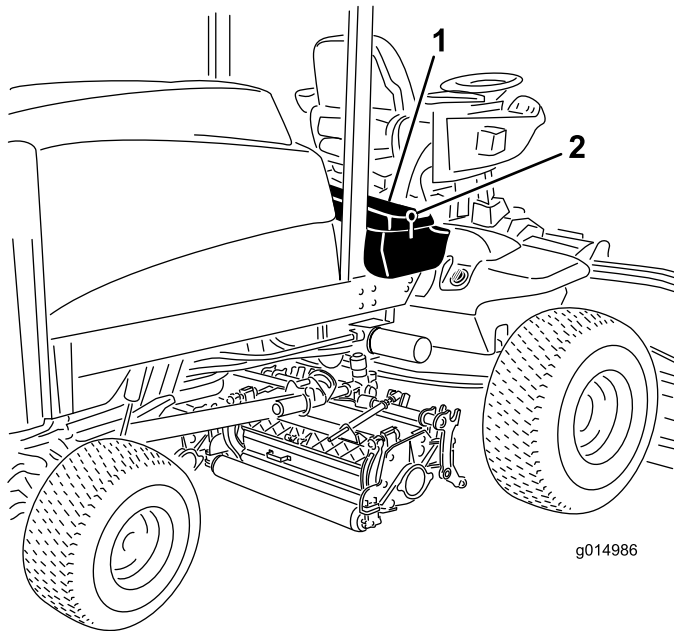


Figure 64

1. Panneau de la console    2. Verrou

# Entretien du système d'entraînement

## Contrôle du couple de serrage des écrous de roues

**Périodicité des entretiens:** Après les 8 premières heures de fonctionnement

Toutes les 200 heures

### ⚠ ATTENTION

Un mauvais couple de serrage des écrous de roues risque d'entraîner une défaillance de la machine ou la perte d'une roue et de provoquer des blessures graves.

Serrez les écrous des roues avant et arrière à un couple de 115 à 136 Nm après 1 à 4 heures de fonctionnement, puis à nouveau après 8 heures de fonctionnement. Resserrez-les toutes les 200 heures par la suite.

**Remarque:** Les écrous des roues avant sont du type 1/2-20 UNF. Les écrous des roues arrière sont du type M12 x 1.6-6H (métrique).

## Contrôle de l'huile du train planétaire

**Périodicité des entretiens:** Toutes les 400 heures

Contrôlez le niveau d'huile toutes les 400 heures de fonctionnement ou si vous constatez une fuite. Utilisez une huile pour engrenages de haute qualité SAE 85W-140.

Capacité approximative du système : 0,5 l).

1. Garez la machine sur une surface plane et horizontale, tournez la roue de manière que le bouchon de contrôle/vidange (Figure 66) se trouve à la position 3 heures ou 9 heures.

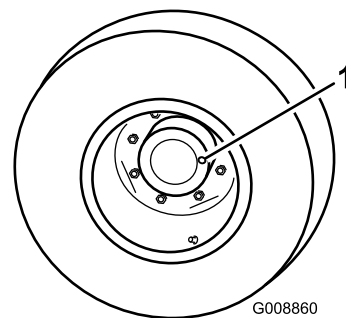


Figure 66

1. Bouchon de contrôle/vidange (position 3.00 ou 9.00 heures)
2. Retirez le bouchon du train planétaire (Figure 66). L'huile doit atteindre la base de l'orifice du bouchon de contrôle à l'arrière du frein.
3. Le cas échéant, ajoutez de l'huile dans le train planétaire pour rectifier le niveau, Mettez le bouchon en place.
4. Répétez les points 1–3 pour le train planétaire opposé.

## Changement de l'huile du train planétaire

**Périodicité des entretiens:** Après les 200 premières heures de fonctionnement

Toutes les 800 heures

Une fois par an

Changez l'huile après les 200 premières heures de fonctionnement, puis toutes les 800 heures ou une fois par an, la première échéance prévalant. Utilisez une huile pour engrenages de haute qualité SAE 85W-140.

1. Placez la machine sur une surface plane et horizontale et tournez la roue de sorte que le bouchon de contrôle/vidange (Figure 67) se trouve à 6.00 heures.

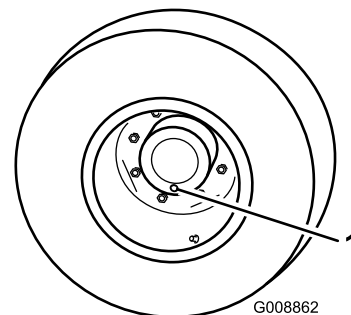


Figure 67

1. Bouchon de contrôle/vidange (position 6.00 heures)
2. Placez un bac de vidange sous le moyeu et enlevez le bouchon pour permettre à l'huile de s'écouler.

- Placez un autre bac de vidange sous le carter de frein de l'autre côté de la roue (Figure 68).

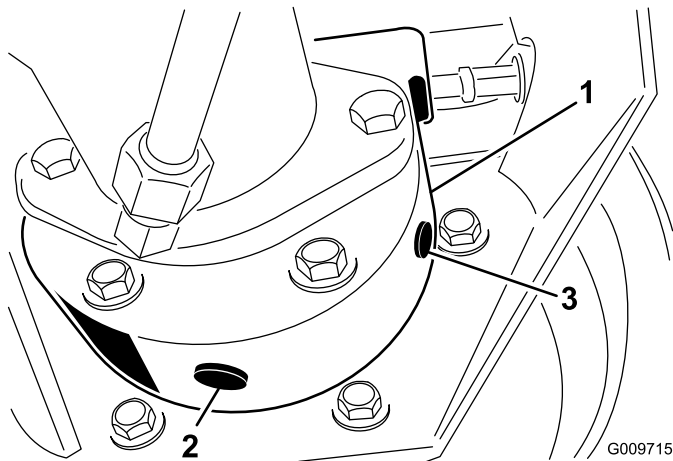


Figure 68

- Carter de frein
- Bouchon de vidange
- Bouchon de contrôle

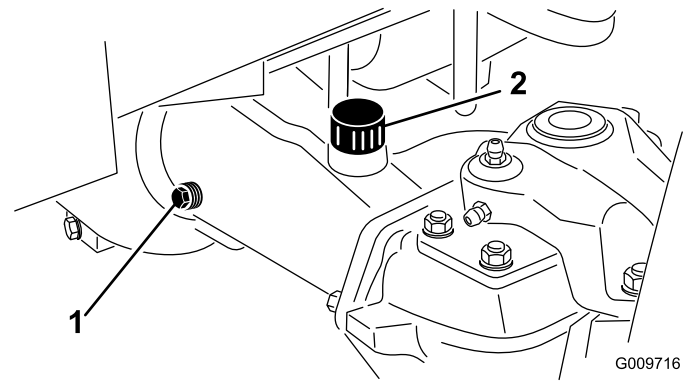


Figure 69

- Bouchon de contrôle
- Bouchon de remplissage

- Retirez les bouchons de contrôle/vidange du carter de frein et vidangez l'huile.
- Lorsque toute l'huile s'est écoulée, remettez le bouchon inférieur sur le carter de frein.
- Tournez la roue de manière que le bouchon se trouve à la position 3 ou 9.00 heures sur le train planétaire.
- Ajoutez lentement environ 0,5 l d'huile pour engrenages SAE 85W-140 de haute qualité dans l'orifice de remplissage du train planétaire (position 10 ou 2.00 heures) jusqu'à ce que le niveau atteigne la base de l'orifice de contrôle du carter de frein. Mettez le bouchon en place.
- Répétez ces opérations pour l'ensemble train planétaire/frein opposé.

## Contrôle du lubrifiant du pont arrière

**Périodicité des entretiens:** Toutes les 400 heures

Le pont arrière est rempli de lubrifiant pour engrenages SAE 85W-140 en usine. Vérifiez le niveau d'huile avant de mettre le moteur en marche pour la première fois, puis toutes les 400 heures. Capacité du réservoir : 2,4 l). Recherchez les fuites éventuelles chaque jour.

- Placez la machine sur une surface plane et horizontale.
- Enlevez un bouchon de contrôle à une extrémité du pont arrière (Figure 69) et vérifiez que le lubrifiant atteint la base de l'orifice. Si le niveau est bas, enlevez le bouchon de remplissage (Figure 69) et ajoutez suffisamment de lubrifiant pour rectifier le niveau.

## Changement du lubrifiant du pont arrière

**Périodicité des entretiens:** Après les 200 premières heures de fonctionnement

Toutes les 800 heures

- Placez la machine sur une surface plane et horizontale.
- Nettoyez la surface autour des 3 bouchons de vidange, 1 à chaque extrémité et 1 au centre (Figure 70).

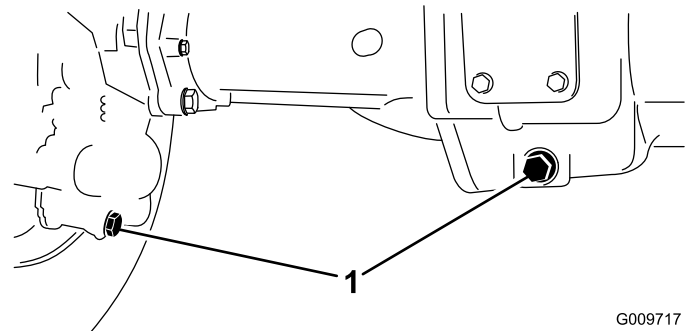


Figure 70

- Emplacement des bouchons de vidange

- Enlevez les (3) bouchons de contrôle du niveau d'huile et le bouchon d'aération du pont principal pour faciliter la vidange de l'huile.
- Retirez les bouchons de vidange pour permettre à l'huile de s'écouler dans les bacs de vidange.
- Remettez les bouchons en place.
- Enlevez un bouchon de contrôle et versez environ 2,4 l d'huile pour engrenages 85W-140 dans le pont ou une quantité d'huile suffisante pour atteindre la base de l'orifice de remplissage.
- Remettez le bouchon de contrôle.

# Réglage du point mort de la transmission aux roues

La machine ne doit pas bouger quand vous relâchez la pédale de déplacement. Si elle se déplace, un réglage s'impose.

1. Placez la machine sur une surface plane et horizontale, arrêtez le moteur, placez le régulateur de vitesse à la gamme basse et abaissez les plateaux de coupe au sol. Enfoncez seulement la pédale de frein droite et serrez le frein de stationnement.
2. Levez le côté avant gauche de la machine au cric pour décoller la roue avant gauche du sol. Placez des chandelles sous la machine pour l'empêcher de retomber accidentellement.
3. Mettez le moteur en marche et laissez-le tourner au ralenti.
4. Réglez les écrous de blocage à l'extrémité de la tige de la pompe pour avancer le tube de commande et éliminer le déplacement en marche avant ou le reculer et éliminer le déplacement en marche arrière (Figure 71).

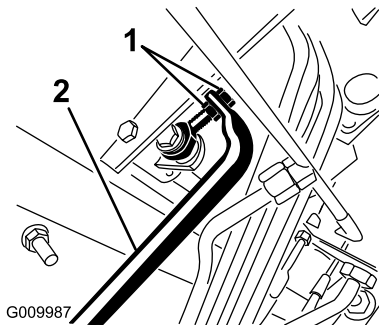


Figure 71

1. Tige de pompe
2. Tube de commande de la pompe

5. Lorsque les roues ne tournent plus, serrez les écrous pour bloquer le réglage.
6. Arrêtez le moteur et desserrez le frein droit. Ôtez les chandelles de sous la machine et abaissez la machine sur le sol. Faites un essai de conduite pour vérifier que la machine ne se déplace plus.

# Contrôle du pincement des roues arrière

**Périodicité des entretiens:** Toutes les 800 heures/Une fois par an (la première échéance prévalant)

1. Mesurez l'entraxe (à hauteur d'essieu) à l'avant et à l'arrière des roues directrices. Le pincement à l'avant

doit être inférieur de 3 mm au pincement à l'arrière (Figure 72).

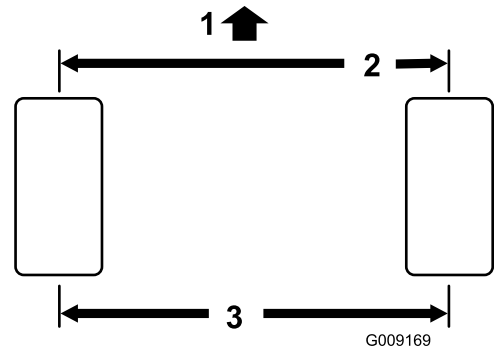


Figure 72

1. Avant du groupe de déplacement
2. Inférieur de  $3 \pm 3$  mm par rapport à l'arrière du pneu
3. Entraxe

2. Pour le régler, retirez la goupille fendue et l'écrou de l'une des rotules de biellette (Figure 73). Déposez la rotule de biellette du support du corps d'essieu.

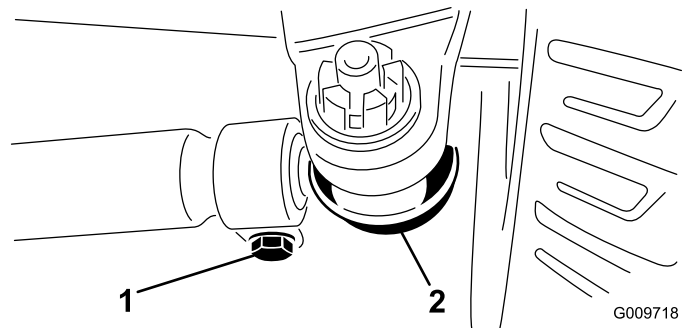


Figure 73

1. Fixation de biellette
2. Rotule de biellette

3. Desserrez les fixations aux deux extrémités des biellettes (Figure 73).
4. Pivotez la rotule déposée d'un tour complet vers l'intérieur ou l'extérieur. Serrez la fixation à l'extrémité libre de la biellette.
5. Pivotez l'ensemble biellette dans le même sens d'un tour complet (vers l'intérieur ou l'extérieur). Serrez la fixation à l'extrémité accouplée de la biellette.
6. Accouplez la rotule au support du corps de pont et serrez l'écrou à la main. Mesurez le pincement.
7. Répétez la procédure au besoin.
8. Resserrez l'écrou et mettez une goupille fendue neuve quand le réglage correct est obtenu.

# Entretien du système de refroidissement

## Entretien du circuit de refroidissement moteur

**Périodicité des entretiens:** À chaque utilisation ou une fois par jour

Enlevez chaque jour les débris qui se trouvent sur le moteur, refroidisseur d'huile et le radiateur. Nettoyez-les plus fréquemment s'il y a beaucoup de saleté.

1. Déverrouillez et ouvrez la grille arrière (Figure 74). Nettoyez soigneusement la surface de la grille.

**Remarque:** Pour déposer la grille, dégagez-la des axes d'articulation.

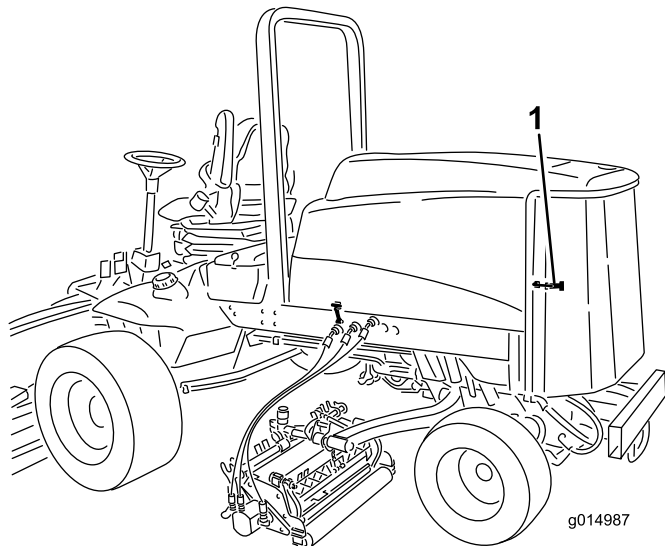


Figure 74

1. Verrou de la grille arrière

2. Tournez les verrous (Figure 75) qui fixent le refroidisseur d'huile au châssis.

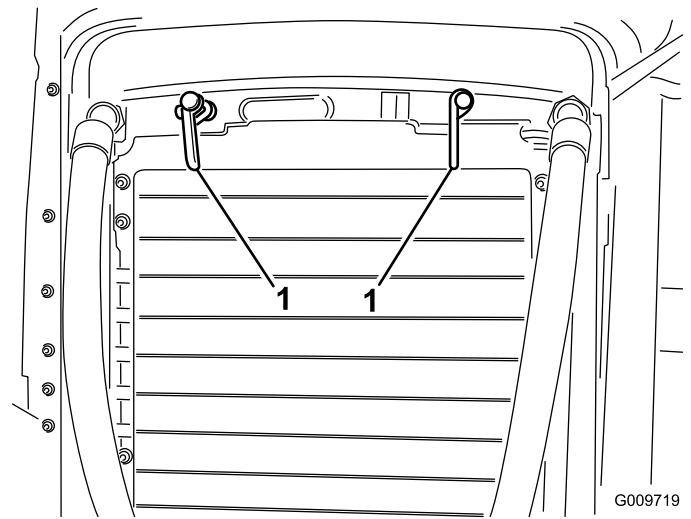


Figure 75

1. Verrous du refroidisseur d'huile

3. Basculez le refroidisseur d'huile en arrière. Nettoyez soigneusement les deux côtés du refroidisseur et la surface autour du radiateur (Figure 76) à l'air comprimé. Commencez par l'avant et soufflez les débris vers l'arrière. Nettoyez ensuite en soufflant de l'arrière vers l'avant. Répétez cette procédure plusieurs fois jusqu'à ce qu'il ne reste plus aucun débris.

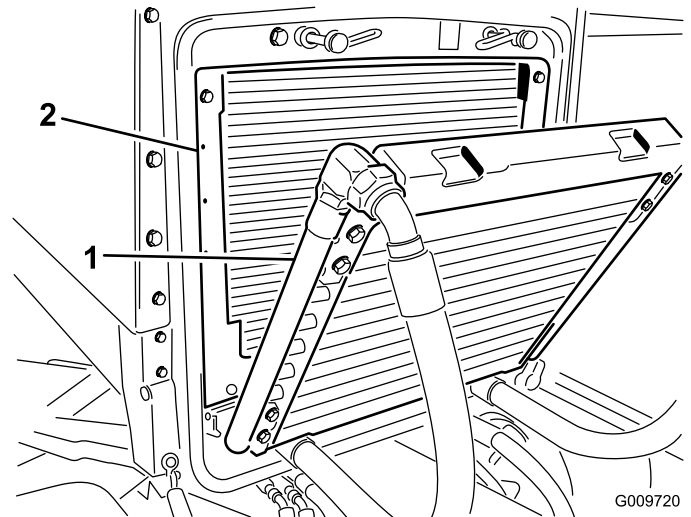


Figure 76

1. Refroidisseur d'huile
2. Radiateur

**Important:** Ne nettoyez pas le radiateur ou le refroidisseur d'huile avec de l'eau, car vous risquez d'encourager la corrosion et la détérioration des composants.

4. Rabattez le refroidisseur d'huile en position. Fixez-le au cadre avec les verrous et refermez la grille.

# Entretien des freins

## Réglage des freins de service

Régalez les freins de service si la garde aux pédales de frein est supérieure à 25 mm ou si les freins ne fonctionnent pas bien. La garde est la distance parcourue par la pédale de frein avant que le freinage soit ressenti.

1. Débloquez le verrou des pédales de frein pour les rendre indépendantes l'une de l'autre.
2. Pour réduire la garde aux pédales de frein, serrez les freins :
  - A. Desserrez l'écrou avant sur l'extrémité filetée du câble de frein (Figure 77).

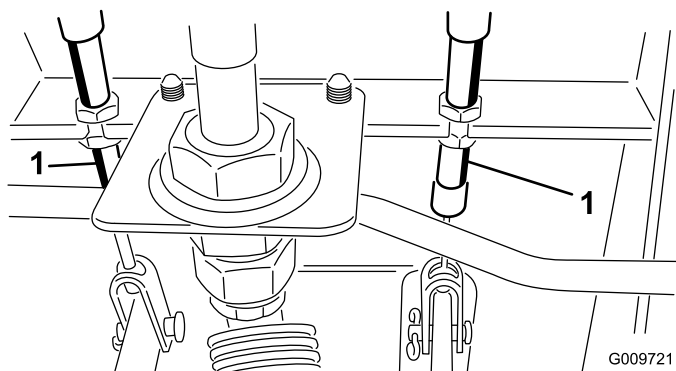


Figure 77

1. Câble de frein

- B. Serrez l'écrou arrière pour déplacer le câble en arrière jusqu'à obtention d'une garde de 13 à 25 mm.
- C. Resserrez les écrous avant une fois que les freins sont réglés correctement.

# Entretien des courroies

## Entretien de la courroie d'alternateur

**Périodicité des entretiens:** Toutes les 100 heures

Vérifiez l'état et la tension des courroies (Figure 78) toutes les 100 heures de fonctionnement.

1. Lorsque la tension est correcte, la courroie présente une flèche de 10 mm quand une force de 4,5 kg est exercée à mi-chemin entre les poulies.
2. Si tel n'est pas le cas, desserrez les boulons de montage de l'alternateur (Figure 78). Augmentez ou diminuez la tension de la courroie et resserrez les boulons. Contrôlez de nouveau la flèche de la courroie pour vérifier si la tension est correcte.

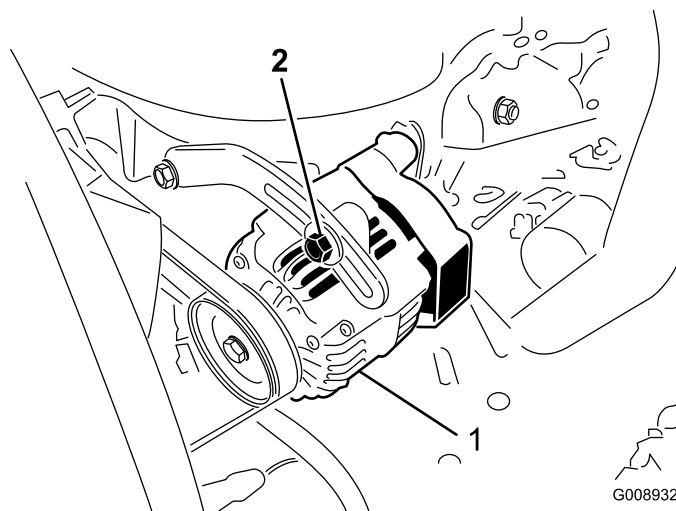


Figure 78

1. Alternateur

2. Boulon de montage



# Entretien du système hydraulique

## Vidange et remplacement du liquide hydraulique

**Périodicité des entretiens:** Toutes les 800 heures

Changez l'huile hydraulique toutes les 800 heures de fonctionnement dans des conditions normales d'utilisation. Si l'huile est contaminée, demandez à votre concessionnaire Toro de rincer le système. L'huile contaminée a un aspect laiteux ou noir comparé à de l'huile propre.

1. Arrêtez le moteur et soulevez le capot.
2. Débranchez le conduit de retour au fond du réservoir hydraulique pour permettre à l'huile de s'écouler dans un grand bac de vidange. Rebranchez le conduit quand tout le liquide s'est écoulé.
3. Remplissez le réservoir d'environ 28 litres de liquide hydraulique (voir Contrôle du niveau de liquide hydraulique).

**Important: N'utilisez que les huiles hydrauliques spécifiées. Tout autre liquide est susceptible d'endommager le système.**

4. Remettez le bouchon du réservoir. Mettez le moteur en marche et actionnez toutes les commandes hydrauliques pour que l'huile circule dans tout le circuit. Recherchez aussi les fuites éventuelles, puis arrêtez le moteur.
5. Vérifiez le niveau d'huile et faites l'appoint pour amener le niveau au repère du plein sur la jauge. Ne remplissez pas excessivement.

## Remplacement des filtres hydrauliques

**Périodicité des entretiens:** Après les 200 premières heures de fonctionnement

Toutes les 800 heures

Changez les 2 filtres hydrauliques après les 200 premières heures de fonctionnement, puis toutes les 800 heures dans des conditions normales d'utilisation.

Utilisez des filtres de rechange Toro (Réf. 94-2621 pour l'arrière (plateau de coupe) et 75-1310 pour l'avant (charge) de la machine).

**Important: L'utilisation de tout autre filtre peut annuler la garantie de certaines pièces.**

1. Placez la machine sur une surface plane et horizontale, abaissez les plateaux de coupe, arrêtez le moteur, serrez les freins de stationnement et enlevez la clé du commutateur d'allumage.
2. Nettoyez la zone autour de la surface de montage du filtre. Placez un bac de vidange sous le filtre et déposez le filtre (Figure 79 & Figure 80).
3. Lubrifiez le joint du filtre de rechange et remplissez le filtre d'huile hydraulique.

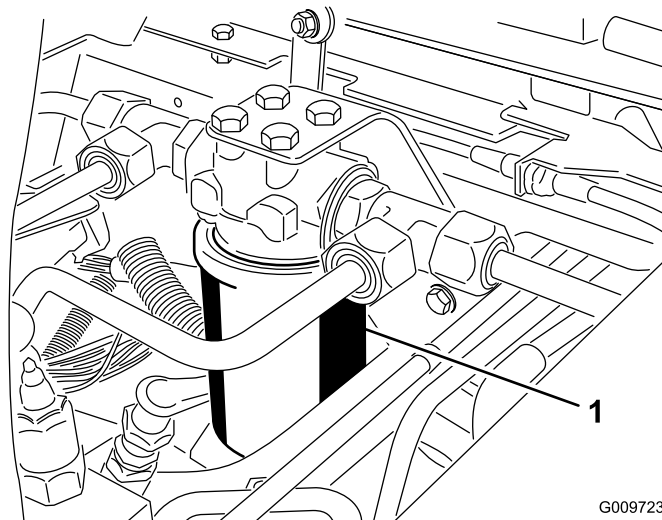


Figure 79

1. Filtre hydraulique

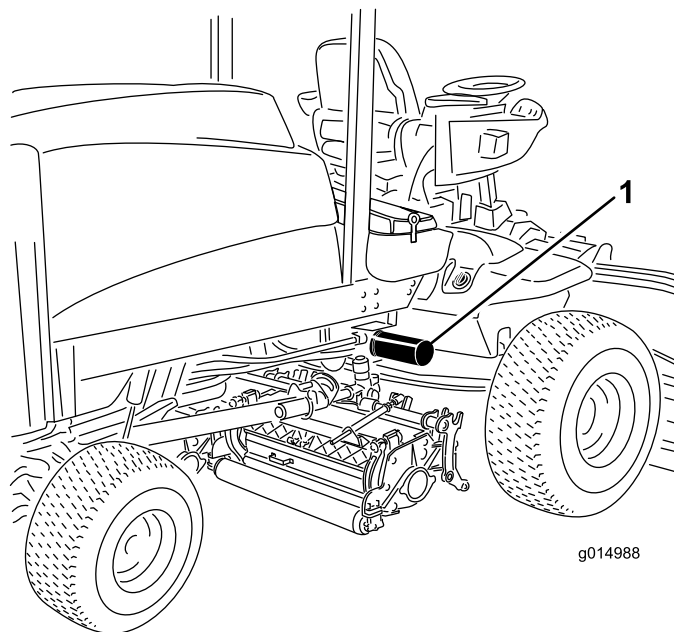


Figure 80

1. Filtre hydraulique

4. Vérifiez la propreté de la surface de montage du filtre. Vissez le filtre jusqu'à ce que le joint touche

la plaque de montage, puis serrez le filtre d'un demi-tour supplémentaire.

5. Mettez le moteur en marche et laissez-le tourner environ deux minutes pour purger l'air du circuit. Coupez le moteur et recherchez les fuites éventuelles.

## Contrôle des flexibles et conduites hydrauliques

**Périodicité des entretiens:** À chaque utilisation ou une fois par jour

Vérifiez chaque jour que les conduites et flexibles hydrauliques ne présentent pas de fuites, ne sont pas pliés, usés, détériorés par les conditions atmosphériques ou les produits chimiques, et que les supports de montage et les raccords ne sont pas desserrés. Effectuez les réparations nécessaires avant d'utiliser la machine.

### ⚠ ATTENTION

**Le liquide hydraulique qui s'échappe sous pression peut transpercer la peau et causer des blessures graves.**

- Vérifiez l'état de tous les flexibles et conduites hydrauliques et le serrage de tous les raccords et branchements avant de mettre le circuit sous pression.
- N'approchez pas les mains ou autres parties du corps des fuites en trou d'épingle ou des gicleurs d'où sort le liquide sous haute pression.
- Utilisez un morceau de papier ou de carton pour détecter les fuites.
- Évacuez avec précaution toute la pression du système hydraulique avant toute intervention sur le système.
- Consultez immédiatement un médecin si du liquide est injecté sous la peau.

## Entretien des plateaux de coupe

### Rodage des plateaux de coupe

#### ⚠ ATTENTION

Les cylindres et autres pièces mobiles peuvent causer des blessures.

- N'approchez pas les mains, les doigts et les vêtements des cylindres et autres pièces mobiles.
- N'essayez jamais de faire tourner les cylindres avec la main ou le pied quand le moteur est en marche.

**Remarque:** Lors du rodage, les plateaux de coupe avant fonctionnent ensemble et les plateaux arrière également.

1. Garez la machine sur une surface plane et horizontale, abaissez les plateaux de coupe, arrêtez le moteur, serrez le frein de stationnement et amenez la commande de PDF en position désengagée.
2. Déverrouillez le capot et soulevez-le pour exposer les commandes.
3. Effectuez les premiers réglages cylindre/contre-lame nécessaires pour le rodage de tous les plateaux de coupe qui en ont besoin (voir le *Manuel de l'utilisateur* du plateau de coupe).
4. Sélectionnez les leviers de rodage avant, arrière ou les deux pour déterminer les plateaux qui doivent être rodés (Figure 81).
5. Mettez le moteur en marche et laissez-le tourner au ralenti.

#### ⚠ DANGER

Si vous modifiez le régime moteur pendant le rodage, les cylindres risquent de caler.

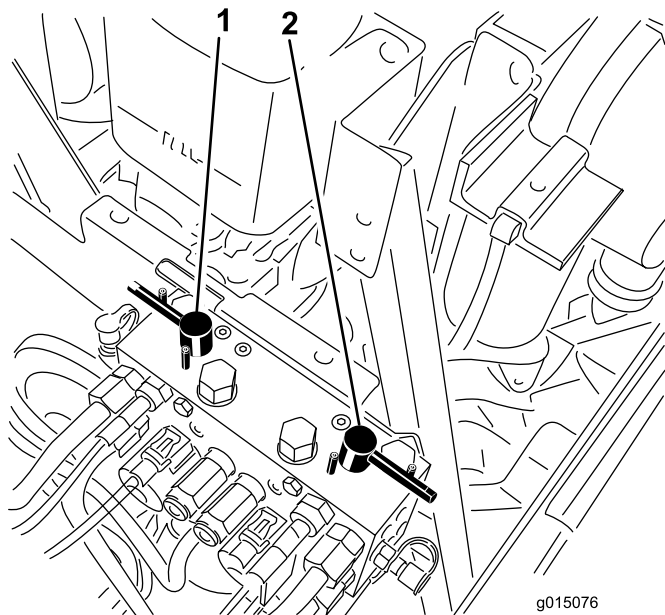
- Ne variez jamais le régime moteur pendant le rodage.
- Le rodage ne doit s'effectuer qu'au ralenti.

#### ⚠ DANGER

Pour éviter de vous blesser, ne vous approchez pas des plateaux de coupe avant d'effectuer la procédure.

6. Lorsque le limiteur de vitesse de tonte est en position de tonte, amenez la commande de PDF en position engagée. Appuyez sur l'interrupteur de relevage pour commencer le rodage des cylindres désignés.

7. Appliquez le produit de rodage avec un pinceau à long manche. N'utilisez jamais de pinceau à manche court.



**Figure 81**

1. Levier de rodage avant
2. Levier de rodage arrière

8. Si les cylindres calent ou se mettent à tourner irrégulièrement pendant le rodage, augmentez le régime moteur jusqu'à ce que les cylindres se stabilisent.
9. Pour régler les plateaux de coupe pendant le rodage, arrêtez les cylindres en appuyant sur l'arrière de l'interrupteur de relevage, amenez la commande de PDF en position désengagée et arrêtez le moteur. Lorsque le réglage est terminé, répétez les étapes jusqu'à 8.
10. Répétez la procédure pour tous les plateaux de coupe qui ont besoin d'être rodés.
11. Lorsque vous avez terminé, ramenez les leviers de rodage en position de tonte, abaissez le capot et lavez les plateaux de coupe pour éliminer le produit de rodage. Réglez le contact cylindre/contre-lame selon les besoins. Placez les boutons commande de vitesse des cylindres à la position de tonte voulue.

**Important:** Si le commutateur de rodage n'est pas ramené à la position d'arrêt après le rodage, les plateaux de coupe ne pourront pas être levés ni fonctionner correctement.

**Remarque:** Vous trouverez des instructions et des procédures de rodage complémentaires dans le Manuel d'aiguisage des tondeuses à cylindres et rotatives TORO (Form n° 80-300SL).

**Remarque:** Pour améliorer encore la qualité du tranchant, passez une lime sur la face avant de la contre-lame après le rodage. Cela permet d'éliminer les bavures ou les aspérités qui ont pu se former le long du tranchant.

# Nettoyage

## Entretien du silencieux du pare-étincelles

**Périodicité des entretiens:** Toutes les 200 heures

Toutes les 200 heures de fonctionnement, décalaminez le silencieux.

1. Retirez l'obturateur vissé de l'orifice de nettoyage du côté inférieur du silencieux.

### **⚠ PRUDENCE**

**Prenez garde de ne pas vous blesser car le silencieux peut être chaud.**

**Soyez prudent lorsque vous travaillez près du silencieux.**

2. Mettez le moteur en marche. Obturez la sortie normale du silencieux avec un bloc de bois ou une plaque de métal pour forcer les gaz d'échappement à sortir par l'orifice de nettoyage. Laissez la sortie bouchée jusqu'à ce que la calamine ne sorte plus de l'orifice.

### **⚠ PRUDENCE**

**Ne restez pas devant l'orifice de nettoyage.**

**Portez toujours des lunettes de sécurité.**

3. Arrêtez le moteur et remettez l'obturateur vissé en place.

# Remisage

## Moteur

1. Vidangez le carter moteur et remettez le bouchon de vidange.
2. Déposez le filtre à huile et mettez-le au rebut. Posez un filtre neuf.
3. Remplissez le carter d'huile avec 9,5 l d'huile moteur SAE 15W-40 CH-4, CI-4, ou plus.
4. Mettez le moteur en marche et faites-le tourner au ralenti pendant deux minutes.
5. Arrêtez le moteur.
6. Rincez le réservoir de carburant avec du gazole propre et frais.
7. Rebranchez tous les raccords du circuit d'alimentation.
8. Effectuez un nettoyage et un entretien minutieux du filtre à air.
9. Bouchez l'entrée et l'orifice de sortie du filtre à air avec du ruban imperméable.
10. Vérifiez la protection antigel et ajoutez un mélange 50/50 d'eau et d'antigel éthylène glycol en fonction de la température minimale anticipée dans la région.

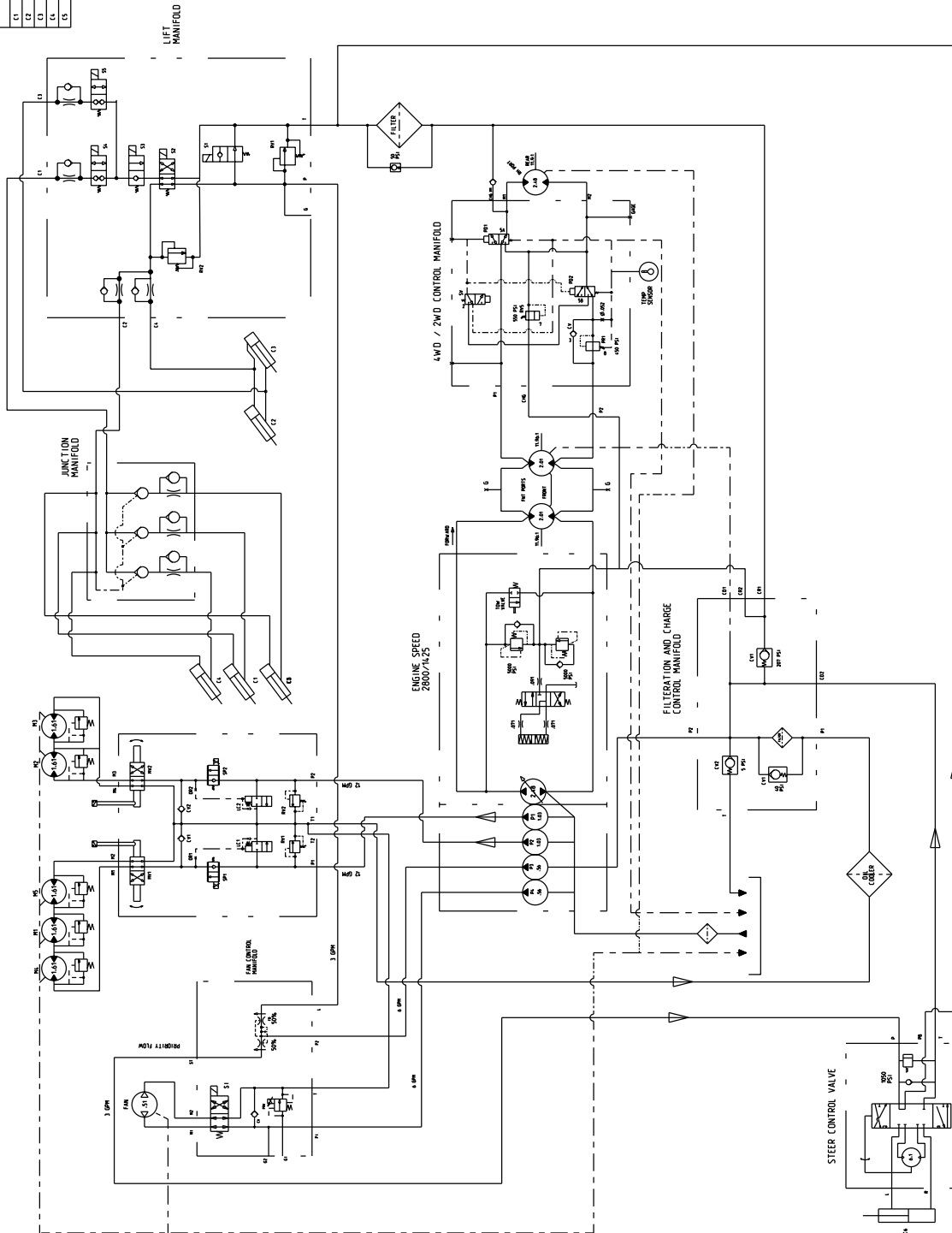
## Groupe de déplacement

1. Nettoyez soigneusement le groupe de déplacement, les plateaux de coupe et le moteur.
2. Contrôlez la pression des pneus (voir Contrôle de la pression des pneus).
3. Vérifiez le serrage de toutes les fixations et resserrez-les au besoin.
4. Lubrifiez tous les graisseurs et points de pivot. Essuyez tout excès de lubrifiant.
5. Poncez légèrement et retouchez les peintures rayées, écaillées ou rouillées. Réparez les déformations de la carrosserie.
6. Procédez à l'entretien de la batterie et des câbles, comme suit :
  - A. Débranchez les câbles des bornes de la batterie.
  - B. Nettoyez les connexions des câbles et les bornes de la batterie avec une brosse métallique et un mélange de bicarbonate de soude.
  - C. Pour prévenir la corrosion, enduisez les bornes de la batterie et les connecteurs des câbles de graisse Grafo 112X (Skin-Over) (Réf. Toro 50-547) ou de vaseline.

D. Rechargez lentement la batterie tous les deux mois pendant 24 heures pour prévenir la sulfatation.

# Schémas

BOE	STROKE	BOE
C1	1.50	3.25
C2	1.50	3.50
C3	1.50	3.50
C4	1.50	3.00
C5	1.50	3.00



BOE	STROKE	BOE
C6	2.00	3.00

g015072

Schéma hydraulique (Rev. A)

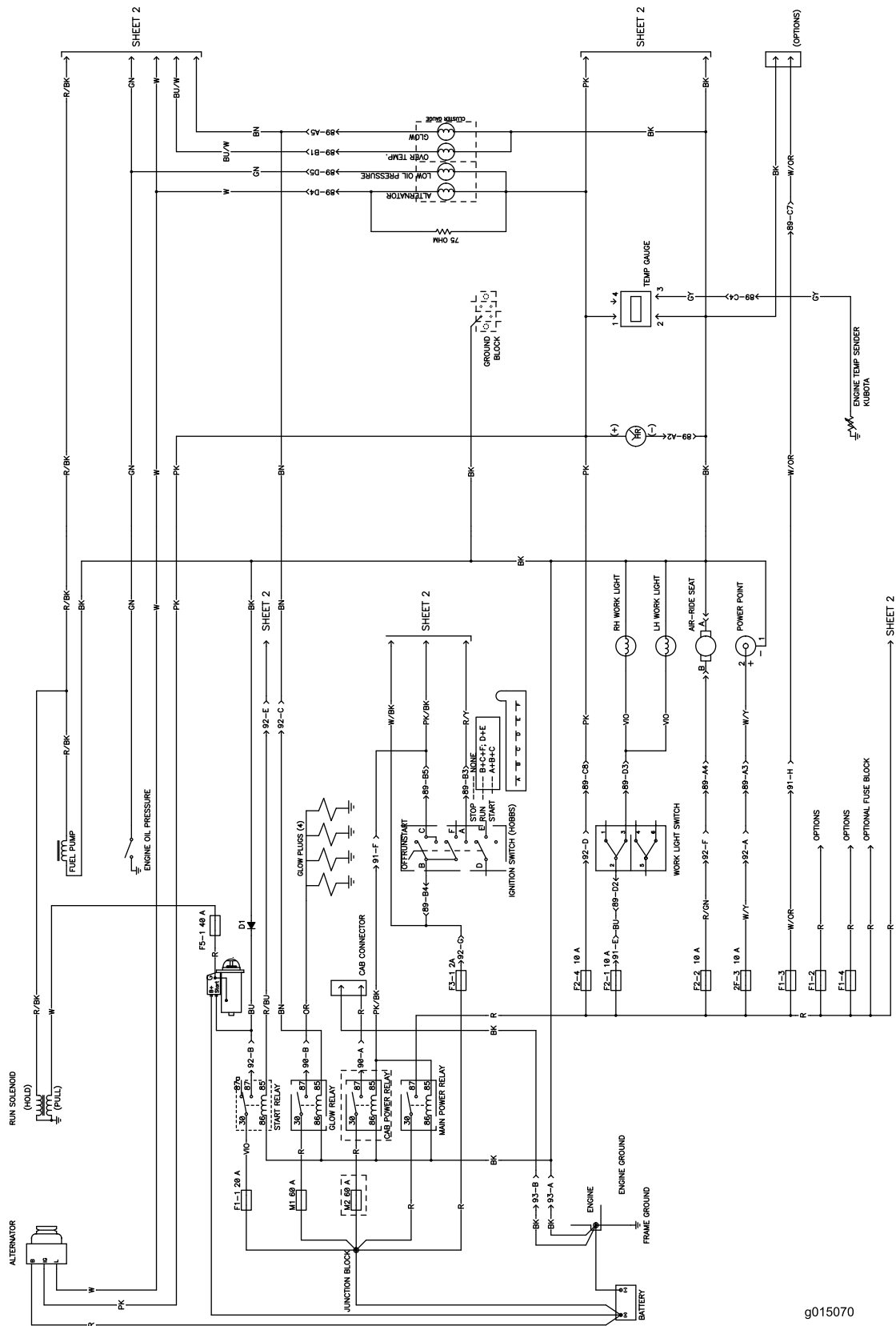


Schéma électrique, feuille 1 (Rev. C)

g015070

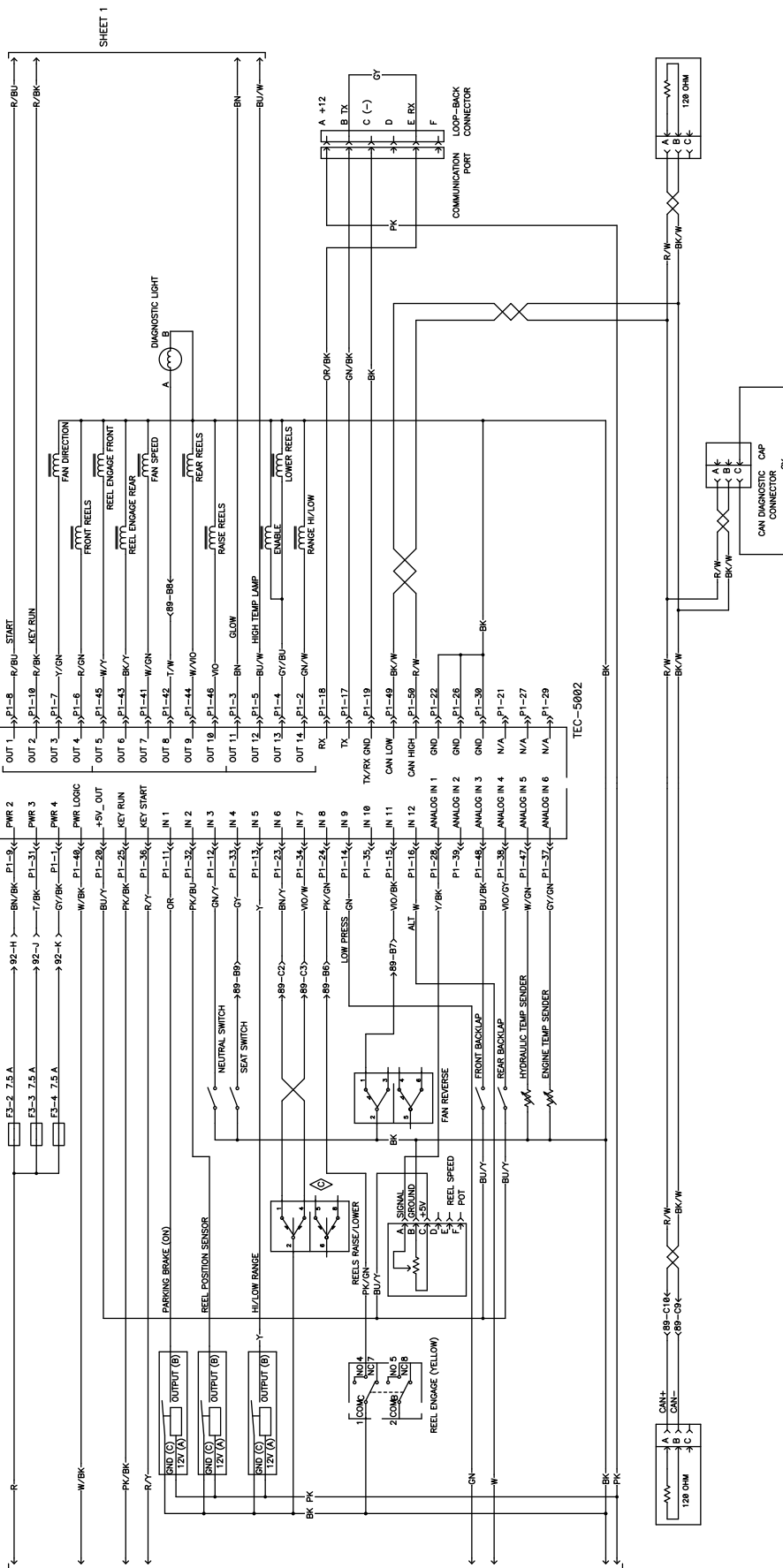


Schéma électrique, feuille 2 (Rev. C)

g015071



**Remarques:**

**Remarques:**

**Remarques:**



# La garantie intégrale Toro

## Garantie limitée

### Conditions et produits couverts

The Toro Company et sa filiale, Toro Warranty Company, en vertu de l'accord passé entre elles, certifient conjointement que votre produit commercial Toro (« Produit ») ne présente aucun défaut de matériau ni vice de fabrication pendant une période de deux ans ou 1 500 heures de service\*, la première échéance prévalant. Cette garantie s'applique à tous les produits à l'exception des Aérateurs (veuillez-vous reporter aux déclarations de garantie séparées de ces produits). Lorsqu'une condition couverte par la garantie existe, nous nous engageons à réparer le Produit gratuitement, frais de diagnostic, main-d'œuvre, pièces et transport compris. La période de garantie commence à la date de réception du Produit par l'acheteur d'origine.

\* Produit équipé d'un compteur horaire.

### Comment faire intervenir la garantie ?

Il vous incombe de signaler le plus tôt possible à votre Distributeur de produits commerciaux ou au Concessionnaire de produits commerciaux agréé qui vous a vendu le Produit, toute condition couverte par la garantie. Pour obtenir l'adresse d'un Distributeur de produits commerciaux ou d'un concessionnaire agréé, ou pour tout renseignement concernant les droits et responsabilités vis-à-vis de la garantie, veuillez nous contacter à l'adresse suivante :

Toro Commercial Products Service Department  
Toro Warranty Company  
8111 Lyndale Avenue South  
Bloomington, MN 55420-1196, États-Unis  
+1-952-888-8801 ou +1-800-952-2740  
Courriel : commercial.warranty@toro.com

### Responsabilités du propriétaire

À titre de propriétaire du produit, vous êtes responsable des entretiens et réglages mentionnés dans le *Manuel de l'utilisateur*. Ne pas effectuer les entretiens et réglages requis peut constituer un motif de rejet d'une déclaration au titre de la garantie.

### Ce que la garantie ne couvre pas

Les défaillances ou anomalies de fonctionnement survenant au cours de la période de garantie ne sont pas toutes dues à des défauts de matériaux ou des vices de fabrication. Cette garantie ne couvre pas :

- Les défaillances du produit dues à l'utilisation de pièces qui ne sont pas d'origine ou au montage et à l'utilisation d'accessoires ajoutés ou modifiés d'une autre marque. Une garantie séparée peut être fournie par le fabricant de ces accessoires.
- Les défaillances du Produit dues au non respect du programme d'entretien et/ou des réglages recommandés. Les réclamations sous garantie pourront être refusées si le Programme d'entretien recommandé pour votre produit Toro et énoncé dans le *Manuel de l'utilisateur* n'est pas respecté.
- Les défaillances du produit dues à une utilisation abusive, négligente ou dangereuse.
- Les pièces non durables, sauf si elles sont défectueuses. Par exemple, les pièces consommées ou usées durant le fonctionnement normal du Produit, notamment mais pas exclusivement : plaquettes et garnitures de freins, garnitures d'embrayage, lames, cylindres, galets et roulements (étanches ou graissables), contre-lames, bougies, roues pivotantes et roulements, pneus, filtres, courroies, et certains composants des pulvérisateurs, notamment membranes, buses et clapets antiretour, etc.
- Les défaillances dues à une influence extérieure. Les conditions constituant une influence extérieure comprennent, sans y être limités, les conditions atmosphériques, les pratiques de remisage, la contamination, l'utilisation de carburants, liquides de refroidissement, lubrifiants, additifs, engrais, ou produits chimiques, etc. non agréés.
- Les défaillances ou mauvaises performances causées par l'utilisation de carburants (essence, gazole ou biodiesel par exemple) non conformes à leurs normes industrielles respectives.

### Autres pays que les États-Unis et le Canada

Pour les produits Toro exportés des États-Unis ou du Canada, demandez à votre distributeur (concessionnaire) Toro la police de garantie applicable dans votre pays, région ou état. Si, pour une raison quelconque, vous n'êtes pas satisfait des services de votre distributeur, ou si vous avez du mal à vous procurer les informations de garantie, adressez-vous à l'importateur Toro.

- Les bruits, vibrations, usure et détérioration normaux.
- L'usure normale comprend, mais pas exclusivement, les dommages des sièges dus à l'usure ou l'abrasion, l'usure des surfaces peintes, les autocollants ou vitres rayés, etc.

### Pièces

Les pièces à remplacer dans le cadre de l'entretien courant seront couvertes par la garantie jusqu'à la date du premier remplacement prévu. Les pièces remplacées au titre de cette garantie bénéficient de la durée de garantie du produit d'origine et deviennent la propriété de Toro. Toro se réserve le droit de prendre la décision finale concernant la réparation ou le remplacement de pièces ou ensembles existants. Toro se réserve le droit d'utiliser des pièces remises à neuf pour les réparations couvertes par la garantie.

### Garantie de la batterie ion-lithium à décharge complète :

Les batteries ion-lithium à décharge complète disposent d'un nombre de kilowatt-heures spécifique à fournir au cours de leur vie. Les techniques d'utilisation, de recharge et d'entretien peuvent contribuer à augmenter ou réduire la vie totale des batteries. À mesure que les batteries de ce produit sont consommées, la proportion de travail utile qu'elles offrent entre chaque recharge diminue lentement jusqu'à leur épuisement complet. Le remplacement de batteries usées, suite à une consommation normale, est la responsabilité du propriétaire du produit. Le remplacement des batteries, aux frais du propriétaire, peut être nécessaire au cours de la période de garantie normale du produit. Remarque : (batterie ion-lithium uniquement) : Une batterie ion-lithium est couverte uniquement par une garantie pièces au prorata de la 3ème à la 5ème année, basée sur la durée de service et les kilowatts heures utilisés. Reportez-vous au *Manuel de l'utilisateur* pour tout renseignement complémentaire.

### Entretien aux frais du propriétaire

La mise au point du moteur, le graissage, nettoyage et polissage, le remplacement des filtres, du liquide de refroidissement et les entretiens recommandés font partie des services normaux requis par les produits Toro qui sont aux frais du propriétaire.

### Conditions générales

La réparation par un distributeur ou un concessionnaire Toro agréé est le seul dédommagement auquel cette garantie donne droit.

**The Toro Company et Toro Warranty Company déclinent toute responsabilité en cas de dommages secondaires ou indirects liés à l'utilisation des produits Toro couverts par cette garantie, notamment quant aux coûts et dépenses encourus pour se procurer un équipement ou un service de substitution durant une période raisonnable pour cause de défaillance ou d'indisponibilité en attendant la réparation sous garantie. Il n'existe aucune autre garantie expresse, à part la garantie spéciale du système antipollution, le cas échéant. Toutes les garanties implicites de qualité marchande et d'aptitude à l'emploi sont limitées à la durée de la garantie expresse.**

L'exclusion de la garantie des dommages secondaires ou indirects, ou les restrictions concernant la durée de la garantie implicite, ne sont pas autorisées dans certains états et peuvent donc ne pas s'appliquer dans votre cas. Cette garantie vous accorde des droits spécifiques, auxquels peuvent s'ajouter d'autres droits qui varient selon les états.

### Note concernant la garantie du moteur :

Le système antipollution de votre Produit peut être couvert par une garantie séparée répondant aux exigences de l'agence américaine de défense de l'environnement (EPA) et/ou de la direction californienne des ressources atmosphériques (CARB). Les limitations d'heures susmentionnées ne s'appliquent pas à la garantie du système antipollution. Pour de plus amples détails, reportez-vous à la Déclaration de garantie de conformité à la réglementation antipollution fournie avec votre produit ou figurant dans la documentation du constructeur du moteur.