



Montera satsen på maskinens vänstra sida. Om den monteras på vänster sida kan utkastarriktargrindsatsen monteras på höger sida.

Lösa delar

Använd diagrammet nedan för att kontrollera att alla delar finns med.

Tillvägagångssätt	Beskrivning	Antal	Användning
1	Påsfäste	1	Montera påsfästet på klipparen
	Skruv, 3/8 x 1 tum (gängformande)	2	
2	Mugghållare	1	Montera mugghållaren
	Skruv, nr 10 x 5/8 tum	2	
	Planbricka Låsmutter, nr 10	2	
3	Soppåse	1	Montera soppåsen

1

Montera påsfästet på klipparen

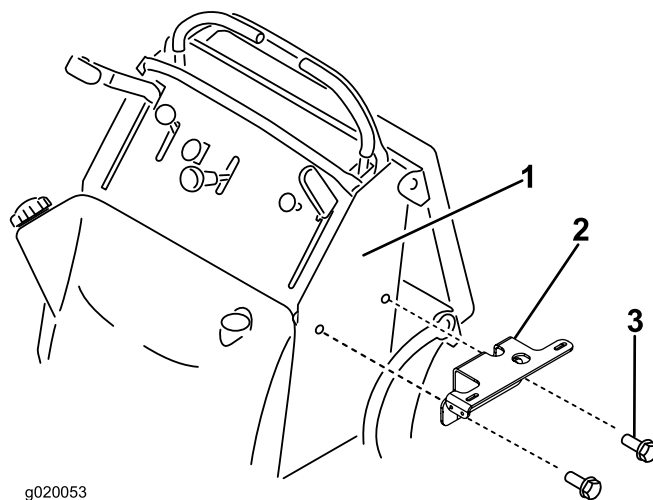
Delar som behövs till detta steg:

1	Påsfäste
2	Skruv, 3/8 x 1 tum (gängformande)

Tillvägagångssätt

Om satsen monteras på vänster sida kan utkastarriktargrindsatsen monteras på höger sida.

Montera fästet på maskinens sida med två skruvar (3/8 x 1 tum) (Figur 1). Skruvarna är gängformande. Hålen behöver inte pluggas.



g020053

Figur 1

1. Maskinens vänstra sida 3. Skruv, (3/8 x 1 tum)
2. Fäste

2

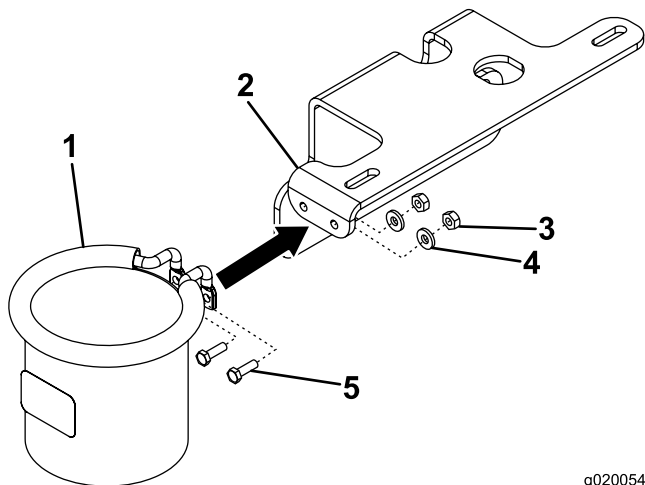
Montera mugghållaren

Delar som behövs till detta steg:

1	Mugghållare
2	Skruv, nr 10 x 5/8 tum
2	Planbricka
2	Låsmutter, nr 10

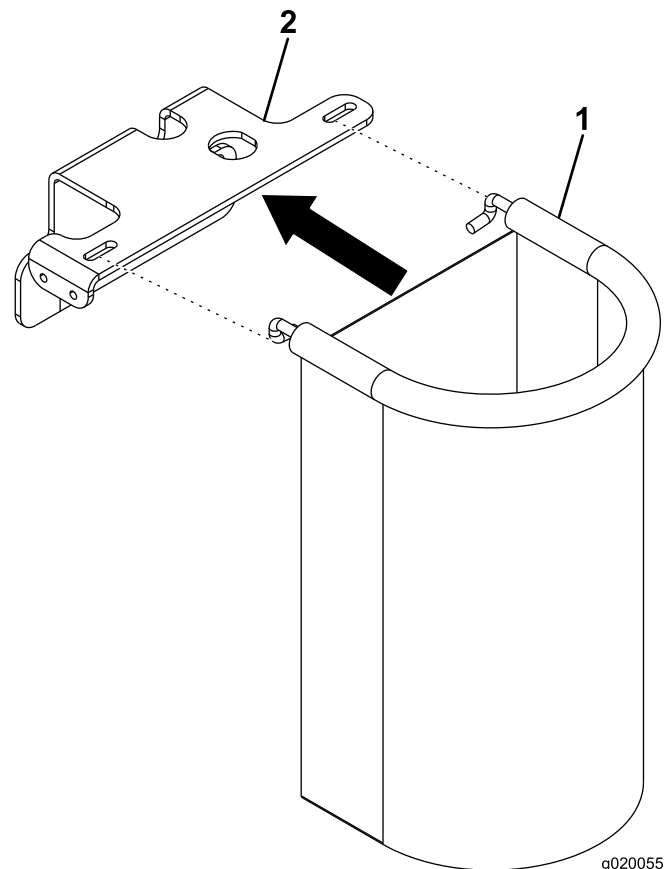
Tillvägagångssätt

Montera mugghållaren vid påfästet med två skruvar (nr 10 x 5/8 tum), två brickor och två låsmuttrar (nr 10) (Figur 2). Sätt brickorna mellan fästet och låsmuttrarna.



Figur 2

1. Mugghållare
2. Påsfäste
3. Låsmutter (nr 10)
4. Bricka
5. Skruv (nr 10 x 5/8 tum)



Figur 3

1. Soppåse
2. Påsfäste

3

Montera soppåsen

Delar som behövs till detta steg:

1	Soppåse
---	---------

Tillvägagångssätt

Montera soppåsen i påsfästets skårer (Figur 3).