



Kit de saco do lixo

Cortador GrandStand®

Modelo nº 121-7530

Instruções de instalação

Instale este kit no lado esquerdo da máquina. A instalação do lado esquerdo permite a instalação do kit da porta de calha no lado direito.

Peças soltas

Utilize a tabela abaixo para verificar se todas as peças foram enviadas.

Procedimento	Descrição	Quantidade	Utilização
1	Suporte do saco	1	Instale o suporte do saco no cortador
	Parafuso, 3/8 x 1 pol. (auto-roscante)	2	
2	Porta-copos	1	Instalação do porta-copos
	Parafuso, n.º 10 x 5/8 pol.	2	
	Anilha de cabeça chata	2	
	Porca de freio, n.º 10	2	
3	Saco de lixo	1	Instalar o saco do lixo

1

Instalação do suporte do saco no cortador

Peças necessárias para este passo:

1	Suporte do saco
2	Parafuso, 3/8 x 1 pol. (auto-roscante)

Procedimento

A instalação deste kit no lado esquerdo permite a instalação do kit da porta da calha no lado direito.

Instale o suporte no lado da máquina com 2 parafusos (3/8 x 1 pol.). Figura 1 Os parafusos são auto-roscentes. Os furos não requerem rosca.

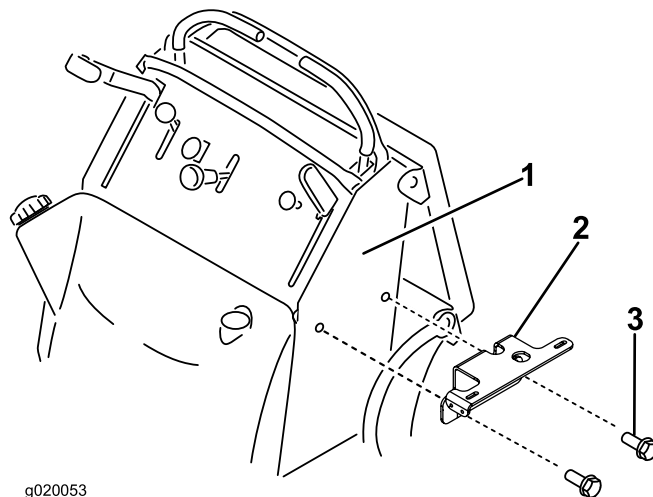


Figura 1

1. Lado esquerdo da máquina
2. Suporte
3. Parafuso, (3/8 x 1 pol.)

2

Instalação do porta-copos

Peças necessárias para este passo:

1	Porta-copos
2	Parafuso, n.º 10 x 5/8 pol.
2	Anilha de cabeça chata
2	Porca de freio, n.º 10

Procedimento

Instale o porta-copos no suporte do saco com 2 parafusos (n.º 10 x 5/8 pol.), 2 anilhas e 2 porcas (n.º 10) (Figura 2). Posicione as anilhas entre o suporte e as porcas.

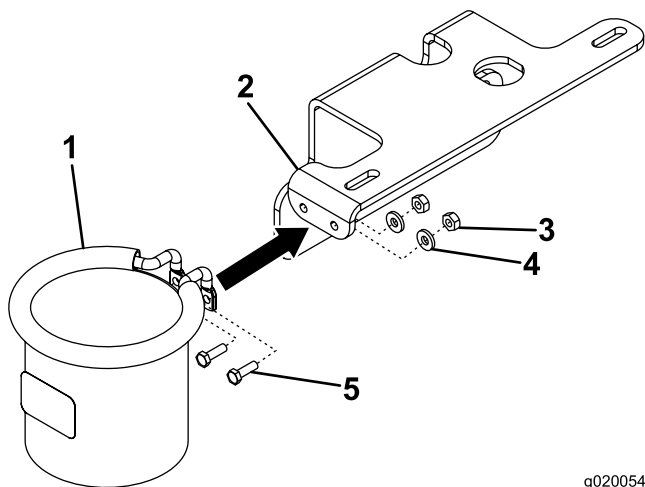


Figura 2

- 1. Porta-copos
- 2. Suporte do saco
- 3. Porca de freio, (n.º 10)
- 4. Anilha
- 5. Parafuso (n.º 10 x 5/8 pol.)

3

Instalar o saco do lixo

Peças necessárias para este passo:

1	Saco de lixo
---	--------------

Procedimento

Instale o saco do lixo nas ranhuras no suporte do saco (Figura 3).

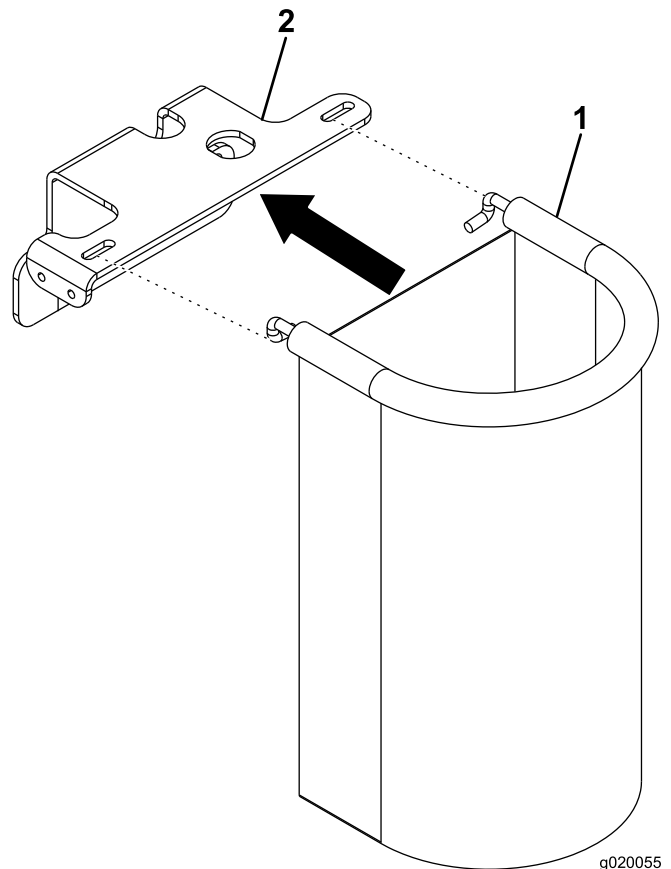


Figura 3

- 1. Saco de lixo
- 2. Suporte do saco