



Søppelposesett

GrandStand®-gressklipper

Modellnr. 121-7530

Form No. 3374-117 Rev A

Installasjonsveiledning

Monter dette settet på venstre side av maskinen. Når det monteres på venstre side, kan sjaktlemsett monteres på høyre side.

Løse deler

Bruk diagrammet nedenfor som en sjekkliste for å kontrollere at alle delene er sendt.

Prosedyre	Beskrivelse	Ant.	Bruk
1	Posebrakett	1	Monter posebraketten på gressklipperen
	Bolt, 3/8 x 1 tommer (gjengeskjærende)	2	
2	Koppeholder	1	Monter koppeholderen.
	Skrue, nr. 10 x 5/8 tommer	2	
	Flat skive	2	
	Låsemutter, nr. 10	2	
3	Søppelpose	1	Monter søppelposen.

1

Montere posebraketten på gressklipperen

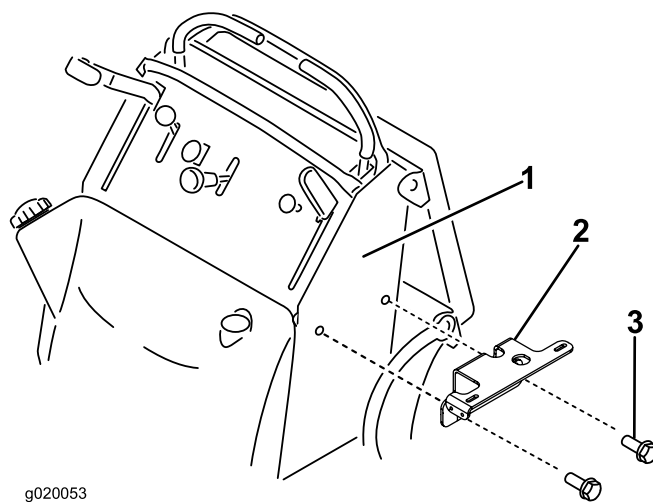
Deler som er nødvendige for dette trinnet:

1	Posebrakett
2	Bolt, 3/8 x 1 tommer (gjengeskjærende)

Prosedyre

Når dette settet monteres på venstre side, kan sjaktlemsett monteres på høyre side.

Monter braketten på siden av maskinen med to bolter (3/8 x 1 tomme) (Figur 1). Disse boltene er gjengeskjærende. Hullene må ikke gjenges.



Figur 1

1. Venstre side av maskinen 3. Bolt, (3/8 x 1 tomme)
2. Brakett

2

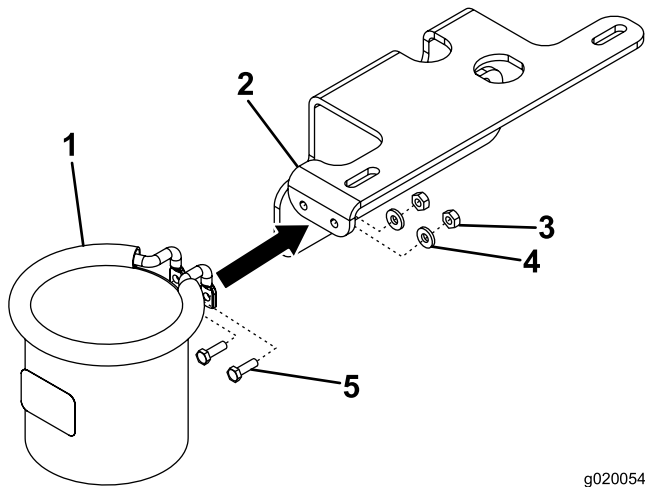
Montere koppeholderen

Deler som er nødvendige for dette trinnet:

1	Koppeholder
2	Skrue, nr. 10 x 5/8 tommer
2	Flat skive
2	Låsemutter, nr. 10

Prosedyre

Monter koppeholderen på posebraketten med to bolter (nr. 10 x 5/8 tomme), to skiver og to låsemutter (nr. 10) (Figur 2). Plasser skiver mellom braketten og låsemutrene.



g020054

Figur 2

- 1. Koppeholder
- 2. Posebrakett
- 3. Låsemutter (nr. 10)
- 4. Skive
- 5. Skrue (nr. 10 x 5/8 tomme)

3

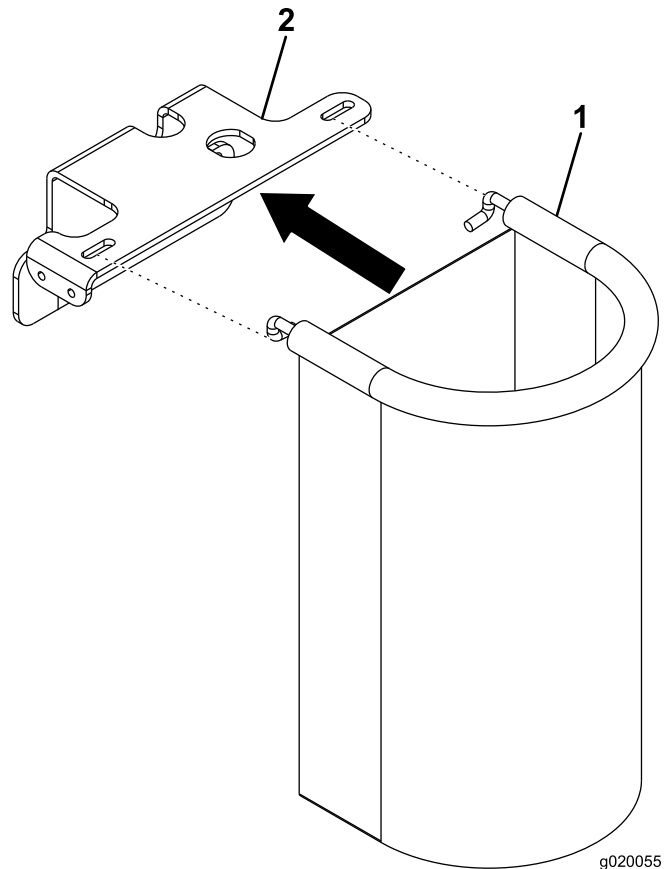
Montere søppelposen

Deler som er nødvendige for dette trinnet:

1	Søppelpose
---	------------

Prosedyre

Monter søppelposen inn på hakkene i posebraketten (Figur 3).



g020055

Figur 3

- 1. Søppelpose
- 2. Posebrakett