



Montageset voor vuilniszak

GrandStand® maaier

Modelnr.: 121-7530

Form No. 3374-116 Rev A

Installatie-instructies

Monteer deze set aan de linkerkant van de machine.

Monteer de set links als u aan de rechterkant de

afvoerklapset wil aanbrengen.

Losse onderdelen

Gebruik onderstaande lijst om te controleren of alle onderdelen zijn geleverd.

Procedure	Omschrijving	Hoeveelheid	Gebruik
1	Vuilniszakbeugel Bout, 3/8 x 1 inch (zelftappend)	1 2	Monteer de vuilniszakbeugel op de maaier
2	Bekerhouder Schroef nr. 10 x 5/8 inch Platte ring Borgmoer nr. 10	1 2 2 2	Monteer de bekerhouder
3	Vuilniszak	1	Monteer de vuilniszak

1

De vuilniszakbeugel aan de maaier bevestigen

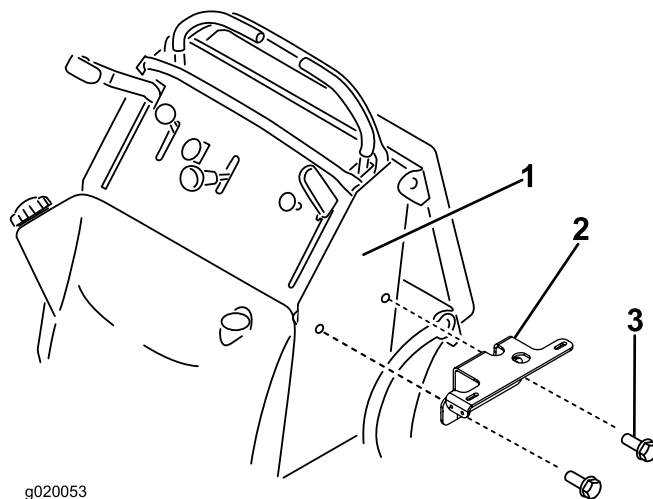
Benodigde onderdelen voor deze stap:

1	Vuilniszakbeugel
2	Bout, 3/8 x 1 inch (zelftappend)

Procedure

Monteer deze set aan de linkerkant als u aan de rechterkant de afvoerklapset wil aanbrengen.

Monteer de beugel aan de zijkant van de machine met 2 bouten (3/8 x 1 inch) (Figuur 1). De bouten zijn zelftappend. Er moet dus geen schroefdraad worden getapt in de gaten.



Figuur 1

1. Linkerkant van de machine 3. Bout, (3/8 x 1 inch)
2. Beugel

2

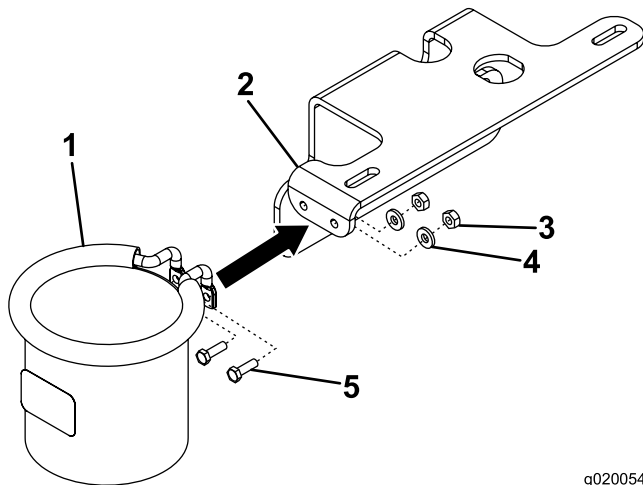
De bekerhouder monteren

Benodigde onderdelen voor deze stap:

1	Bekerhouder
2	Schroef nr. 10 x 5/8 inch
2	Platte ring
2	Borgmoer nr. 10

Procedure

Bevestig de bekerhouder aan de vuilniszakbeugel met 2 (#10 x 5/8 inch) schroeven, 2 ringen en 2 borgmoeren (#10) (Figuur 2). Plaats de ringen tussen de beugel en de borgmoeren.



g020054

Figuur 2

- 1. Bekerhouder
- 2. Vuilniszakbeugel
- 3. Borgmoer (#10)
- 4. Ring
- 5. Schroef (#10 x 5/8 inch)

3

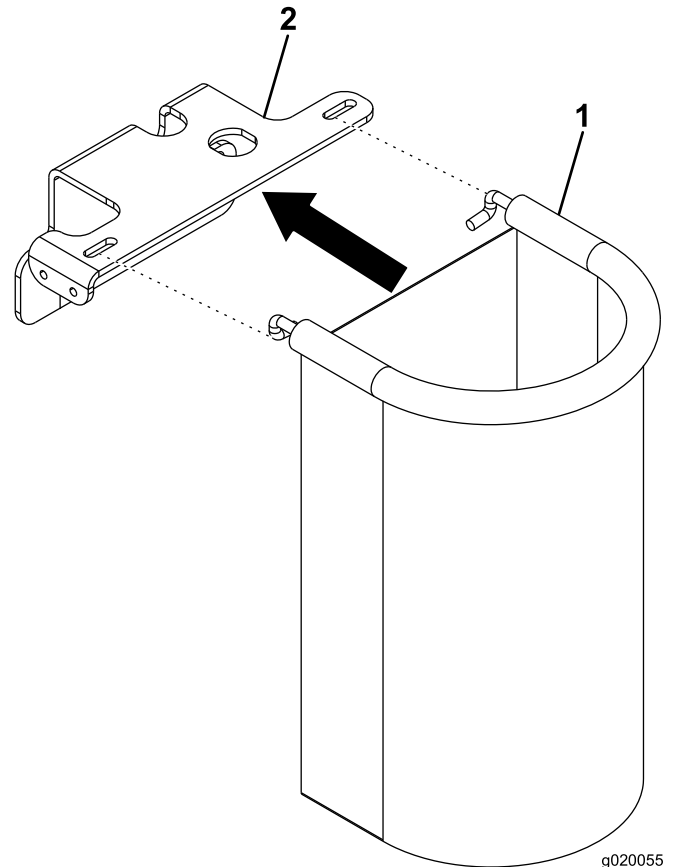
De vuilniszak plaatsen

Benodigde onderdelen voor deze stap:

1	Vuilniszak
---	------------

Procedure

Monteer de vuilniszak in de openingen van de vuilniszakbeugel (Figuur 3).



g020055

Figuur 3

- 1. Vuilniszak
- 2. Vuilniszakbeugel