



Kit contenitore per rifiuti

Tosaerba GrandStand®

N° del modello 121-7530

Istruzioni di installazione

Installate il kit sul lato sinistro della macchina.
Montandolo sul lato sinistro potrete montare il kit di scarico sul lato destro.

Parti sciolte

Verificate che sia stata spedita tutta la componentistica, facendo riferimento alla seguente tabella.

Procedura	Descrizione	Qté	Uso
1	Contenitore per rifiuti Bullone, 3/8 x 1 poll. (autofilettante)	1 2	Montate la staffa del contenitore sul tosaerba
2	Portabicchieri Vite, n. 10 x 5/8 poll. Rondella piana Dado di bloccaggio, n. 10	1 2 2 2	Montate il portabicchieri
3	Contenitore per rifiuti	1	Montate il contenitore per rifiuti

1

Montaggio della staffa del contenitore sul tosaerba

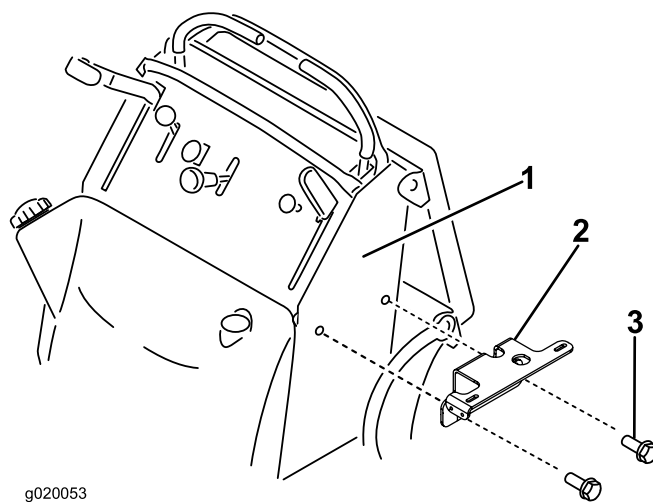
Parti necessarie per questa operazione:

1	Contenitore per rifiuti
2	Bullone, 3/8 x 1 poll. (autofilettante)

Procedura

Montando questo kit sul lato sinistro potrete montare il kit di scarico sul lato destro.

Montate la staffa sul lato della macchina utilizzando 2 bulloni (3/8 x 1 poll.). Figura 1 Utilizzate due bulloni autofilettanti. Non occorre filettare i fori.



g020053

Figura 1

1. Lato sinistro della macchina
2. Staffa
3. Bullone (3/8 x 1 poll.)

2

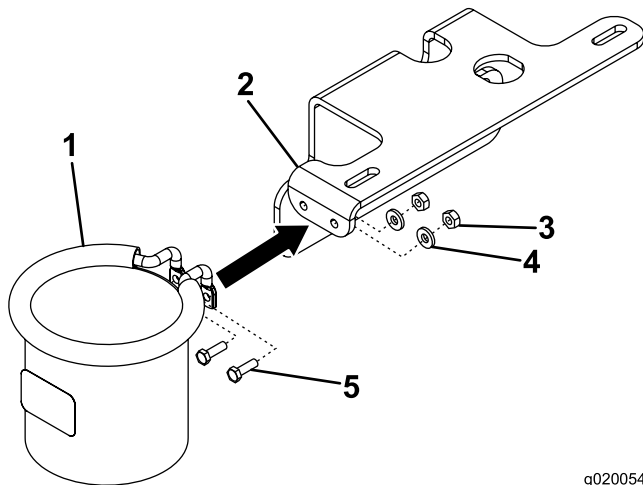
Montaggio del portabicchieri

Parti necessarie per questa operazione:

1	Portabicchieri
2	Vite, n. 10 x 5/8 poll.
2	Rondella piana
2	Dado di bloccaggio, n. 10

Procedura

Montate il portabicchieri sulla staffa del contenitore utilizzando 2 viti (n. 10 x 5/8 poll.), 2 rondelle e 2 dadi di bloccaggio (n. 10) (Figura 2). Posizionate le rondelle tra la staffa e i dadi di bloccaggio.



g020054

Figura 2

- 1. Portabicchieri
- 2. Contenitore per rifiuti
- 3. Dado di bloccaggio (n. 10)
- 4. Rondella
- 5. Vite (n. 10 x 5/8 poll.)

3

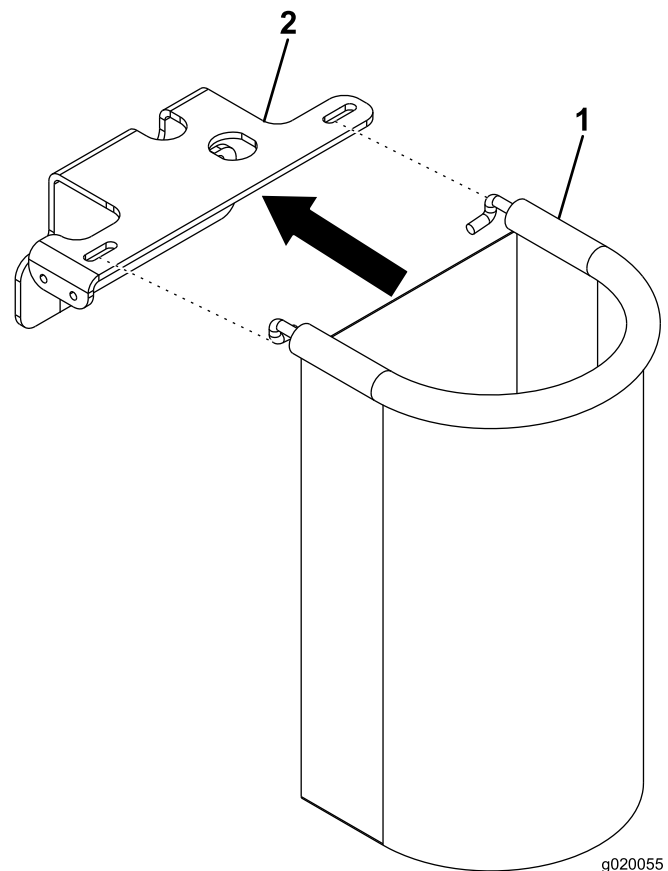
Montaggio del contenitore per rifiuti

Parti necessarie per questa operazione:

1	Contenitore per rifiuti
---	-------------------------

Procedura

Montate il contenitore per rifiuti inserendolo nelle apposite scanalature sulla staffa del contenitore stesso (Figura 3).



g020055

Figura 3

- 1. Contenitore per rifiuti
- 2. Contenitore per rifiuti