



Roskapussisarja

GrandStand®-ruohonleikkuri

Mallinro: 121-7530

Asennusohjeet

Asenna sarja laitteen vasemmalle puolelle. Jos se asennetaan vasemmalle puolelle, oikealle puolelle voi asentaa suppilonohjainsarjan.

Irralliset osat

Tarkista alla olevasta taulukosta, että kaikki osat on toimitettu.

Ohjeet	Kuvaus	Määrä	Käyttökohde
1	Pussin kannatin Pultti, 3/8 × 1 tuumaa (itsekierteittävä)	1 2	Pussin kannattimen asennus leikkuriin
2	Kuppiteline Ruuvi, #10 × 5/8 tuumaa Litteä aluslaatta Lukkomutteri, #10	1 2 2 2	Kuppitelineen asennus
3	Roskapussi	1	Roskapussin asennus

1

Pussin kannattimen asennus leikkuriin

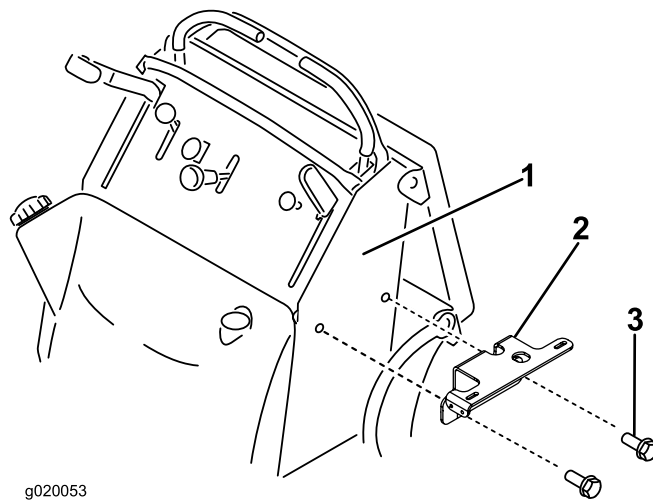
Vaiheeseen tarvittavat osat:

1	Pussin kannatin
2	Pultti, 3/8 × 1 tuumaa (itsekierteittävä)

Ohjeet

Jos tämä sarja asennetaan vasemmalle puolelle, oikealle puolelle voi asentaa suppilonohjainsarjan.

Asenna kannatin laitteen sivulle kahdella pultilla (3/8 × 1 tuumaa) (Kuva 1). Pultit ovat itsekierteittäviä. Reikiä ei ole tarpeen kierteittää.



g020053

Kuva 1

1. Koneen vasen puoli
2. Kannatin
3. Pultti (3/8 × 1 tuumaa)

2

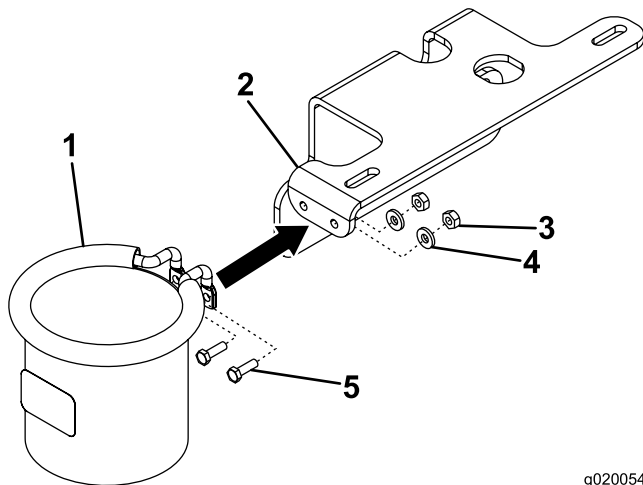
Kuppitelineen asennus

Vaiheeseen tarvittavat osat:

1	Kuppiteline
2	Ruuvi, #10 × 5/8 tuumaa
2	Litteä aluslaatta
2	Lukkomutteri, #10

Ohjeet

Asenna kuppiteline pussin kannattimeen kahdella ruuvilla (#10 × 5/8 tuumaa), kahdella aluslaatalla ja kahdella lukkomutterilla (#10) (Kuva 2). Asenna aluslaatat kannattimen ja lukkomutterien väliin.



g020054

Kuva 2

1. Kuppiteline
2. Pussin kannatin
3. Lukkomutteri (#10)
4. Aluslaatta
5. Ruuvi (#10 × 5/8 tuumaa)

3

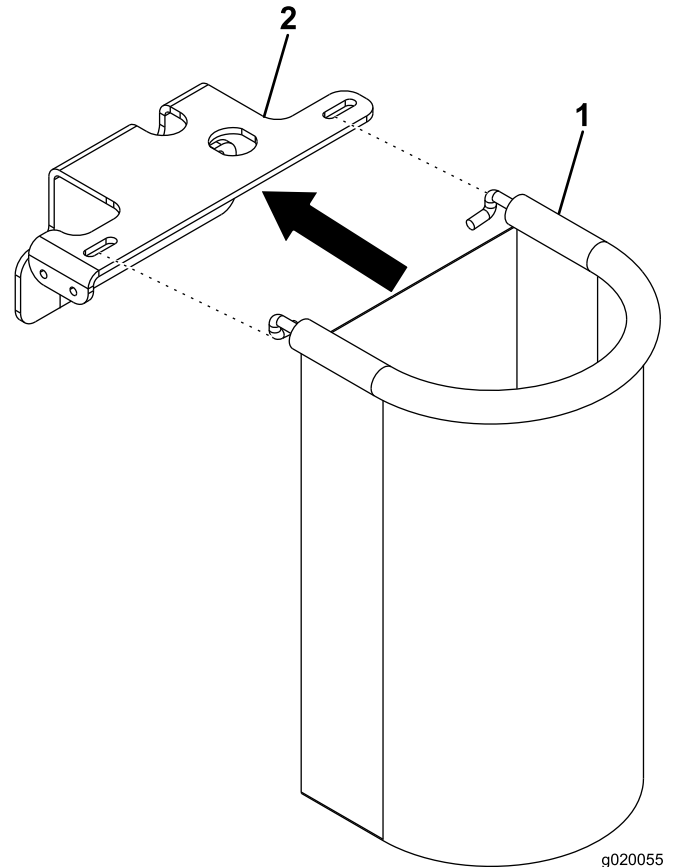
Roskapussin asennus

Vaiheeseen tarvittavat osat:

1	Roskapussi
---	------------

Ohjeet

Asenna roskapussi pussin kannattimen aukkoihin (Kuva 3).



g020055

Kuva 3

1. Roskapussi
2. Pussin kannatin