



Kit de papelera

Cortacésped GrandStand®

Nº de modelo 121-7530

Instrucciones de instalación

Instale este kit en el lado izquierdo de la máquina. Si se instala en el lado izquierdo, puede instalarse el Kit de puerta del conducto de descarga en el lado derecho.

Piezas sueltas

Utilice la tabla siguiente para verificar que no falta ninguna pieza.

Procedimiento	Descripción	Cant.	Uso
1	Soporte de la papelera Perno, 3/8 x 1 pulgada (autorroscante)	1 2	Instale el soporte de la papelera en el cortacésped
2	Portavasos Tornillo, Nº 10 x 5/8 pulgada Arandela plana Contratuercas Nº 10	1 2 2 2	Instale el portavasos
3	Papelera	1	Instale la papelera

1

Instale el soporte de la papelera en el cortacésped

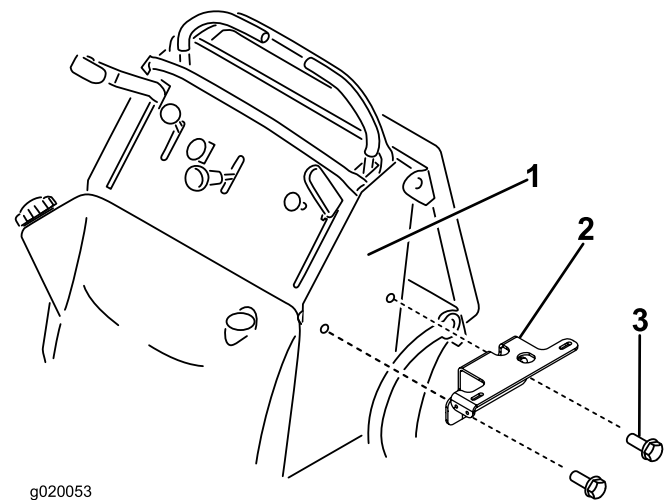
Piezas necesarias en este paso:

1	Soporte de la papelera
2	Perno, 3/8 x 1 pulgada (autorroscante)

Procedimiento

Si se instala este kit en el lado izquierdo, puede instalarse el Kit de puerta del conducto de descarga en el lado derecho.

Instale el soporte en el lateral de la máquina usando 2 pernos (3/8 x 1 pulgada) (Figura 1). Los pernos son autorroscantes. No es necesario crear roscas en los taladros.



g020053

Figura 1

1. Lado izquierdo de la máquina
2. Soporte
3. Perno (3/8 x 1 pulgada)

2

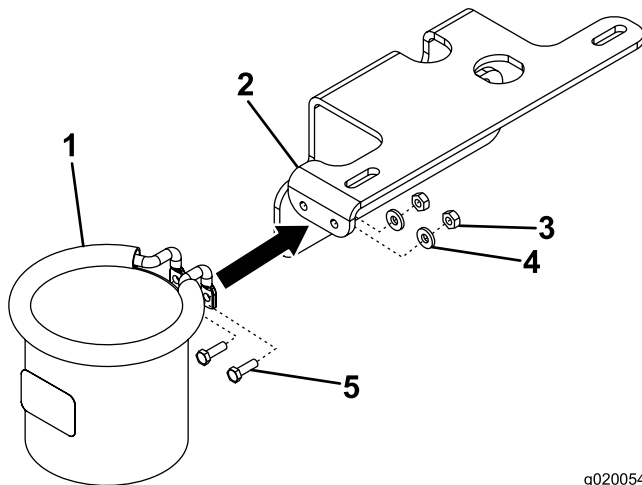
Instalación del portavasos

Piezas necesarias en este paso:

1	Portavasos
2	Tornillo, N° 10 x 5/8 pulgada
2	Arandela plana
2	Contratuercas N° 10

Procedimiento

Instale el portavasos en el soporte de la papelera con 2 tornillos (N° 10 x 5/8 pulgada), 2 arandelas y 2 contratuerzas (N° 10) (Figura 2). Coloque las arandelas entre el soporte y las contratuerzas.



g020054

Figura 2

- | | |
|---------------------------|-----------------------------------|
| 1. Portavasos | 4. Arandela |
| 2. Soporte de la papelera | 5. Tornillo (N° 10 x 5/8 pulgada) |
| 3. Contratuerca (N° 10) | |

3

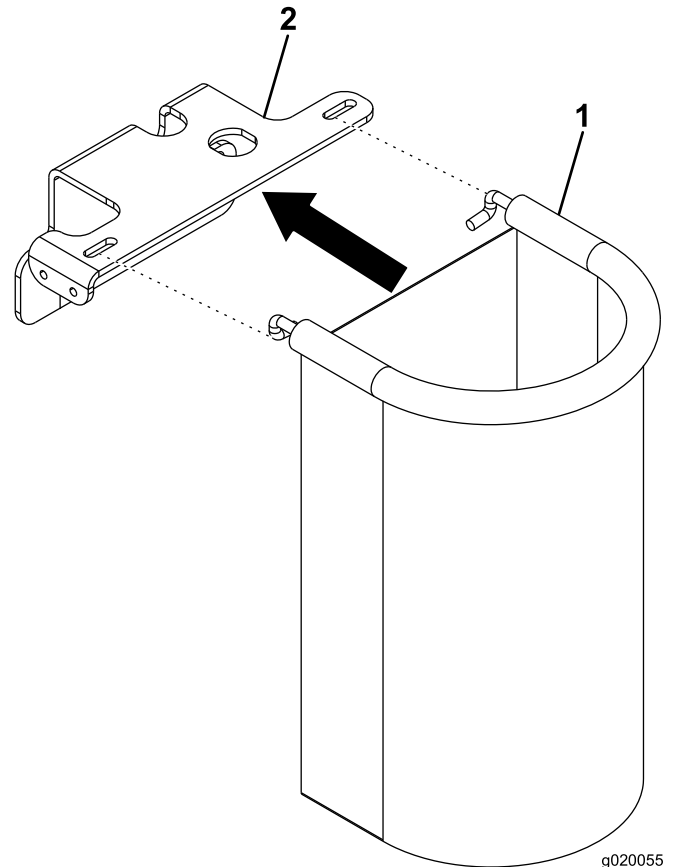
Instalación de la papelera

Piezas necesarias en este paso:

1	Papelera
---	----------

Procedimiento

Instale la papelera en las ranuras del soporte de la papelera (Figura 3).



g020055

Figura 3

- | | |
|-------------|---------------------------|
| 1. Papelera | 2. Soporte de la papelera |
|-------------|---------------------------|