



# Skraldeposesæt GrandStand®-plæneklipper

Modelnr. 121-7530

Form No. 3374-109 Rev A

## Monteringsvejledning

Monter dette sæt på maskinens venstre side. Hvis det monteres i venstre side, kan sliskeportsættet monteres i højre side.

### Løsdele

Brug skemaet herunder til at kontrollere, at alle dele er blevet leveret.

Fremgangsmåde	Beskrivelse	Antal	Anvendelse
<b>1</b>	Posebeslag	1	Monter posebeslaget på plæneklipperen
	Bolt, 3/8 x 1 tomme (gevindskærende)	2	
<b>2</b>	Kopholder	1	Monter kopholderen
	Skrue, #10 x 5/8 tomme	2	
	Flad skive	2	
	Låsemøtrik, nr. 10	2	
<b>3</b>	Skraldepose	1	Monter skraldeposen

# 1

## Montering af posebeslaget på plæneklipperen

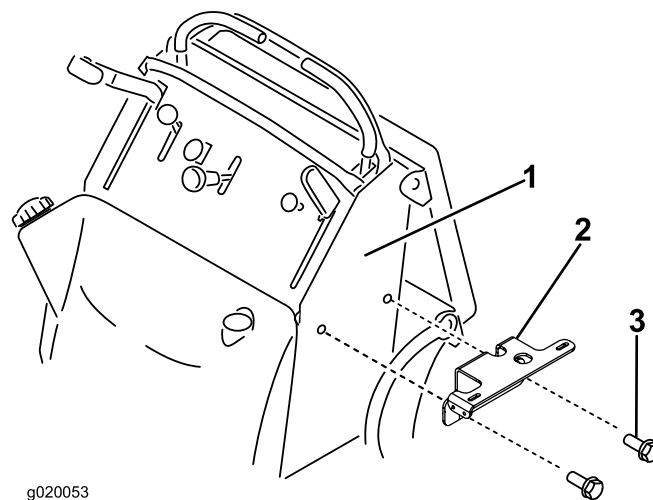
Dele, der skal bruges til dette trin:

1	Posebeslag
2	Bolt, 3/8 x 1 tomme (gevindskærende)

### Fremgangsmåde

Hvis sættet monteres i venstre side, kan sliskeportsættet monteres i højre side.

Monter beslaget på siden af maskinen vha. 2 bolte (3/8 x 1 tomme) (Figur 1). Boltene er gevindskærende bolte. Hullerne skal ikke gevindskæres.



g020053

Figur 1

1. Maskinens venstre side      3. Bolt (3/8 x 1 tomme)  
2. Beslag

# 2

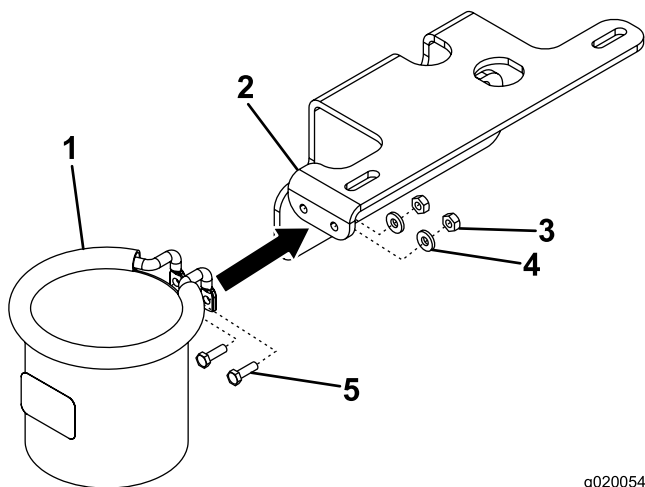
## Montering af kopholderen

Dele, der skal bruges til dette trin:

1	Kopholder
2	Skrue, #10 x 5/8 tomme
2	Flad skive
2	Låsemøtrik, nr. 10

### Fremgangsmåde

Monter kopholderen på posebeslaget med 2 bolte (nr. 10 x 5/8 tomme), 2 spændeskiver og 2 låsemøtrikker (nr. 10) (Figur 2). Anbring spændeskiverne mellem beslaget og låsemøtrikkerne.



g020054

Figur 2

1. Kopholder
2. Posebeslag
3. Låsemøtrik (nr. 10)
4. Spændeskive
5. Skrue (nr. 10 x 5/8 tomme)

# 3

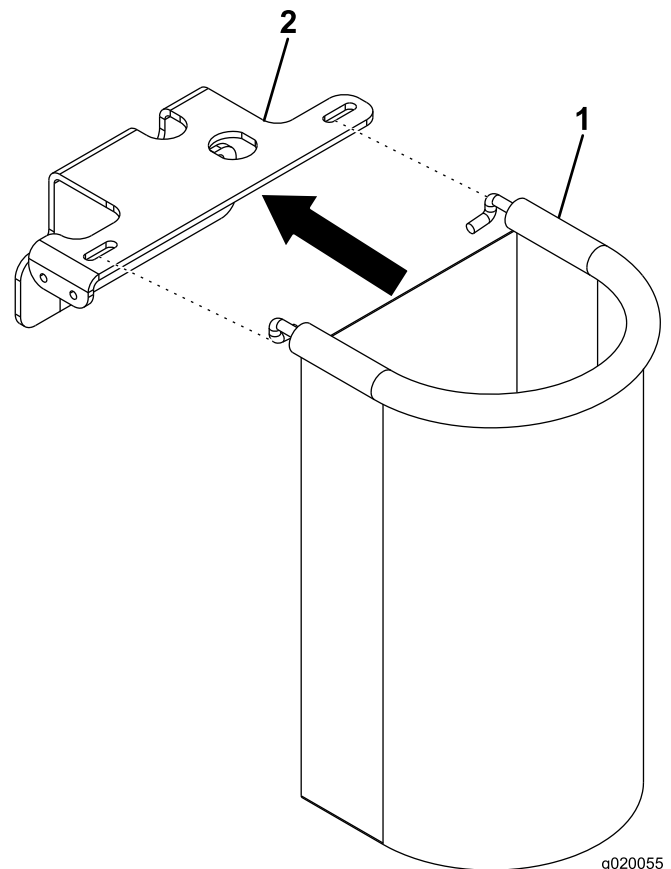
## Montering af skraldeposen

Dele, der skal bruges til dette trin:

1	Skraldepose
---	-------------

### Fremgangsmåde

Monter skraldeposen i hullerne i posebeslaget (Figur 3).



g020055

Figur 3

1. Skraldepose
2. Posebeslag