



Adaptersats för uppsamlare

Uppsamlare modell 30104 för 91 cm GrandStand®-gräsklippare

Modellnr 121-7515

Monteringsanvisningar

⚠ VARNING

KALIFORNIEN Proposition 65 Varning

Den här produkten innehåller en eller flera kemikalier som av den amerikanska delstaten Kalifornien anses orsaka cancer, fosterskador och andra fortplantningsskador.

Montering

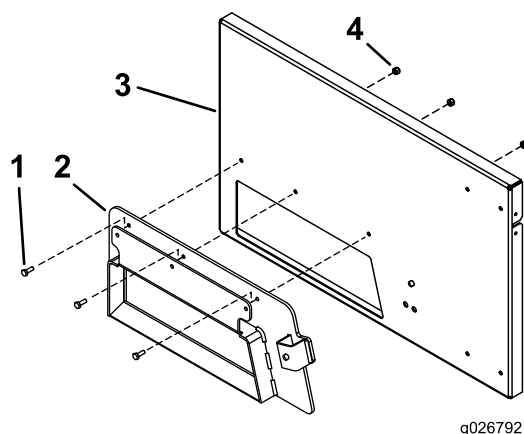
Lösa delar

Använd diagrammet nedan för att kontrollera att alla delar finns med.

Beskrivning	Antal	Användning
Adapter	1	Montera adaptern.
Låsmutter (1/4 tum)	3	
Skruv (1/4 × 3/4 tum)	3	
Låsmutter (3/8 tum)	1	
Skruv (3/8 × 2 1/2 tum)	1	

Montera adaptern

1. Montera adaptern på uppsamlarens bakre skiva med tre skruvar (1/4 × 3/4 tum) och låsmuttrar (1/4 tum).

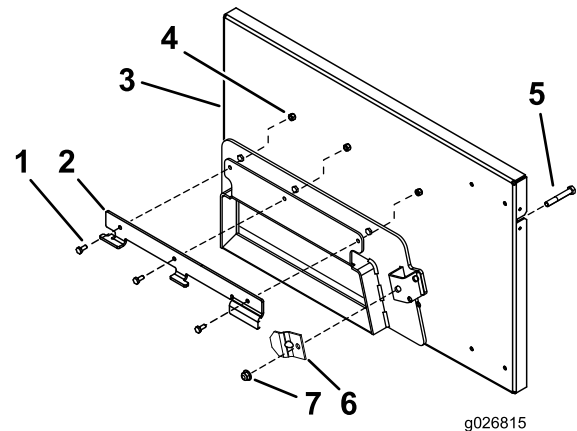


Figur 1

- | | |
|--------------------------|-----------------------------|
| 1. Skruv (1/4 × 3/4 tum) | 3. Uppsamlarens bakre skiva |
| 2. Adapter | 4. Låsmutter (1/4 tum) |

2. Sätt fast monteringsfästet på adaptern med skruvarna och muttrarna som medföljde uppsamlaren.

3. Montera uppsamlarens fästbygel på uppsamlaren och adaptern med en skruv (3/8 × 2 1/2 tum) och en låsmutter (3/8 tum).



Figur 2

- | | |
|-------------------------------|----------------------------|
| 1. Skruv från uppsamlaren | 5. Skruv (3/8 × 2 1/2 tum) |
| 2. Monteringsfäste | 6. Uppsamlarens fästbygel |
| 3. Uppsamlarens bakre skiva | 7. Låsmutter (3/8 tum) |
| 4. Låsmutter från uppsamlaren | |





Count on it.