



# Kit do adaptador do depósito de recolha

Depósito de recolha modelo 30104 para cortador GrandStand® de 91 cm

Modelo nº 121-7515

## Instruções de instalação

### ▲ AVISO

#### CALIFÓRNIA Proposição 65 Aviso

É do conhecimento do Estado da Califórnia que um ou vários produtos químicos deste produto podem provocar cancro, defeitos congénitos ou outros problemas reprodutivos.

## Instalação

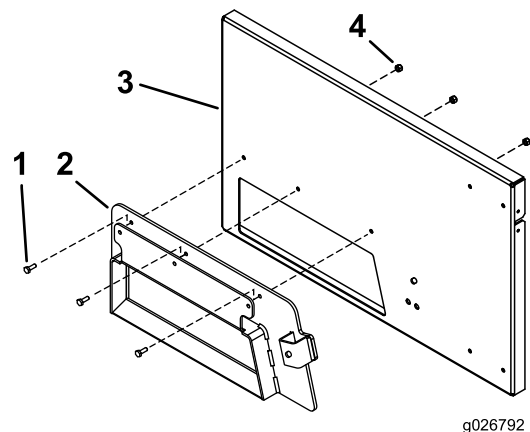
### Peças soltas

Utilize a tabela abaixo para verificar se todas as peças foram enviadas.

Descrição	Quantidade	Utilização
Adaptador	1	Instalação do adaptador.
Porca de bloqueio (1/4 pol.)	3	
Parafuso (1/4 x 3/4)	3	
Porca de bloqueio (3/8 pol.)	1	
Parafuso (3/8 x 2-1/2 pol.)	1	

### Instalação do adaptador

1. Instale o adaptador na placa traseira do depósito de recolha com três parafusos (1/4 x 3/4) e porcas de bloqueio (1/4 pol.).



g026792

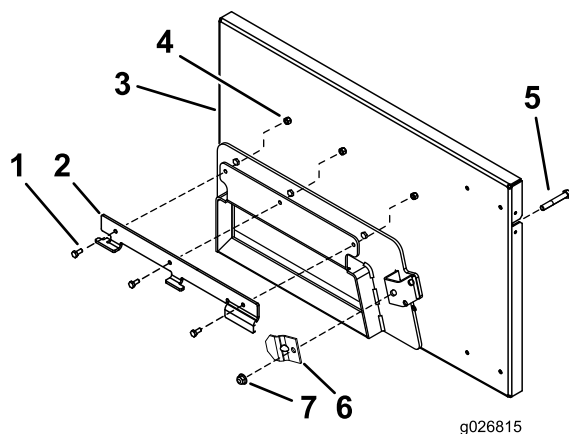
Figura 1

- |                        |  |
|------------------------|--|
| 1. Cavilha (1/4 x 3/4) | 3. Placa traseira do depósito de recolha |
| 2. Adaptador           | 4. Porca de bloqueio (1/4 pol.)          |

2. Instale o suporte de montagem no adaptador com os parafusos e porcas fornecidos com o depósito de recolha.



3. Instale o grampo do adaptador no depósito de recolha e adaptador com um parafuso (3/8 x 2-1/2 pol.) e porcas de bloqueio (3/8 pol.).



**Figura 2**

- |   |                                  |
|---|----------------------------------|
| 1. Parafuso do depósito de recolha          | 5. Parafuso (3/8 x 2-1/2 pol.)   |
| 2. Suporte de montagem                      | 6. Grampo do depósito de recolha |
| 3. Placa traseira do depósito de recolha    | 7. Porca de bloqueio (3/8 pol.)  |
| 4. Porca de bloqueio do depósito de recolha |                                  |